



**SuperFish®**



# Pond-Flow ECO

Multi purpose pond pump- Multifunktionale Teichpumpe  
Pompe multifonction pour le bassin - Multifunctionele pomp

# SuperFish Pond-Flow ECO 1000-2000-3000-5000 GB

Energy saving multi purpose pond pump, suitable for use as a fountain pump or filter pump. The SuperFish Pond Flow Eco includes two different spray heads: a fountain nozzle and a mushroom nozzle which are easily adjustable in height.

## Safety measures

Before starting the pump, read this instruction booklet carefully.

- For safety reasons, the pump must not be used by anyone who has not read these instructions.
- The pump must not be used by anyone under 16 years of age.
- Never use the pump if there are people in the water.
- The power cord must never be used to carry or move the pump.
- When handling the pump, while it is connected to the electric power supply, you should avoid all contact with water.
- Never remove the plug by pulling on the power cord.
- Before taking any action on the pump, always remove the plug from the power socket.
- The pump uses blades to propel the water. These blades revolve at a high speed. Ensure that you keep your fingers or any other body parts away from the revolving blades.
- Do not use the equipment if there is any damage to it (or any of its parts).
- If the power supply cord has been damaged, it must be replaced by the manufacturer or his authorized customer support service in order to avoid all risks.
- NEVER let the plug become wet.
- The temperature of the fluid being pumped must never exceed 35° C.
- The pump must not be used to pump salt water, sewage, flammable, corrosive or explosive liquids (e.g. petroleum oil, petrol, thinner), grease, oils or foodstuffs.

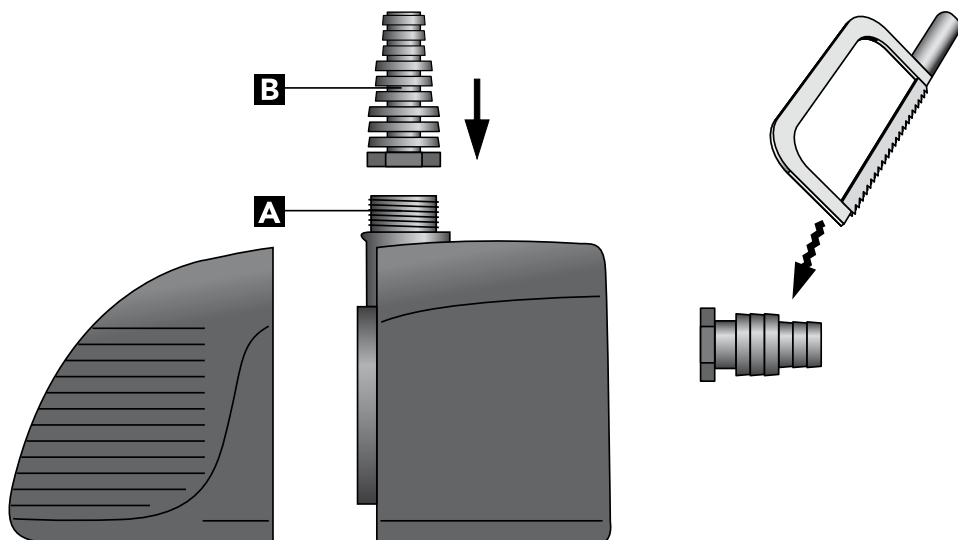
## Before starting the pump, make sure that:

- the voltage and frequency specified on the pump's nameplate coincide with those of the available power supply;
- there are no signs of damage to the pump or its power cord;
- the electric connection is made in a dry place, protected against any risk of flooding;
- the electric system is complete with a residual current circuit-breaker ( $I_{\Delta n} \leq 30 \text{ mA}$ ) and an efficient earthing connection;
- the length of the power cord is no more than 10 meters. Any extension cords must comply with the requirements of the DIN VDE standard 0620.

*Note: given the different provisions applicable of the safety of electric systems in different countries, make sure that the pump system, as concerns its intended use, is in accordance with current legislation.*

## Overload protection

The pump has a thermal overload safety device. In the event of any overheating of the motor, this device automatically switches off the pump. The cooling time is roughly 15 to 20 minutes, then the pump automatically comes on again. If the overload cutout is tripped, it is essential to identify and deal with the cause of the overheating.



### Installation

Cut the hose connector (B) to the desired diameter and fasten this to the pump (A). Connect the pond hose to the hose connector using a hose clamp (not supplied).

Install the pump in your pond at least 20 cm below the surface of the water. Make sure that the pump is seated firmly. Never put the plug down in wet grass or on wet ground.

Remove the pump from your pond during frosty periods and store it somewhere free from frost, preferably in a tank filled with water.

### Dismantling/Assembly

The SuperFish Pond-Flow requires virtually no maintenance. If you nevertheless want to clean the pump or dismantle it for any other reason, first of all unplug the equipment. You can then remove the pump from the pond, disconnect the hose, and dismantle the connector with the hose connection.

### Technical data

SuperFish Pond-Flow ECO	1000	2000	3000	5000
Voltage	220-240 V/50 Hz	220-240 V/50 Hz	220-240 V/50 Hz	220-240 V/50 Hz
Power	12 W	25 W	45 W	95 W
Capacity	1,000 l/h	2,000 l/h	2,900 l/h	4,900 l/h
Max. head of water	1.40 m	1.90 m	2.30 m	3.30 m
Connection	32/25/20 mm	32/25/20 mm	32/25/20 mm	32/25/20 mm
Cable length	10 m	10 m	10 m	10 m

# SuperFish Pond-Flow ECO 1000-2000-3000-5000 D

Energie sparende multifunktionale Teichpumpe, geeignet als Springbrunnenpumpe oder als Filterpumpe. Die SuperFish Pond-Flow Eco wird mit 2 verschiedene Sprühköpfen, eine Springbrunnendüse und eine Wasserglocke, geliefert die leicht in der Höhe verstellbar sind. Sicherheitsmassnahmen.

**Vor Inbetriebnahme der Pumpe Bedienungsanweisung aufmerksam lesen.**

- Aus Sicherheitsgründen darf die Pumpe ohne vorheriges Lesen der Bedienungsanleitung nicht betrieben werden.
- Jugendliche unter 16 Jahren dürfen die Pumpe nicht bedienen.
- Die Pumpe darf nicht betrieben werden, wenn sich Personen im Wasser aufhalten.
- Versorgungskabel niemals benutzen, um die Pumpe zu transportieren oder fortzubewegen.
- Wenn die Pumpe unter Spannung steht, muss der Bediener jede Berührung mit Wasser vermeiden.
- Niemals am Kabel den Stecker aus der Steckdose ziehen.
- Vor jeder Art von Reparatur- oder Wartungsarbeit den Netzstecker ziehen.
- Die Pumpe arbeitet mit Flügeln, die das Wasser fortbewegen. Diese Flügel drehen sich mit hoher Geschwindigkeit. Passen Sie auf, dass Sie nicht mit den Fingern oder anderen Körperteilen mit den rotierenden Flügeln in Berührung kommen.
- Bei Beschädigung (von Teilen) das Gerät nicht benutzen.
- Um jedes Risiko zu vermeiden muss sein Stromkabel, das zu Schaden kommt, vom Hersteller oder dessen autorisiertem technischen Kundendienst ersetzt werden.
- Der Stecker darf auf keinen Fall nass werden.
- Die Temperatur der von der Pumpe bearbeiteten Flüssigkeiten darf 35° C nicht überschreiten.
- Für das Pumpen von Salzwasser, Gülle, entflammaren, beizenden oder explosiven Flüssigkeiten (Petroleum, Benzin, Verdünnungsmittel), Fette, Öl oder Nahrungsmittel darf die Pumpe nicht verwendet werden.

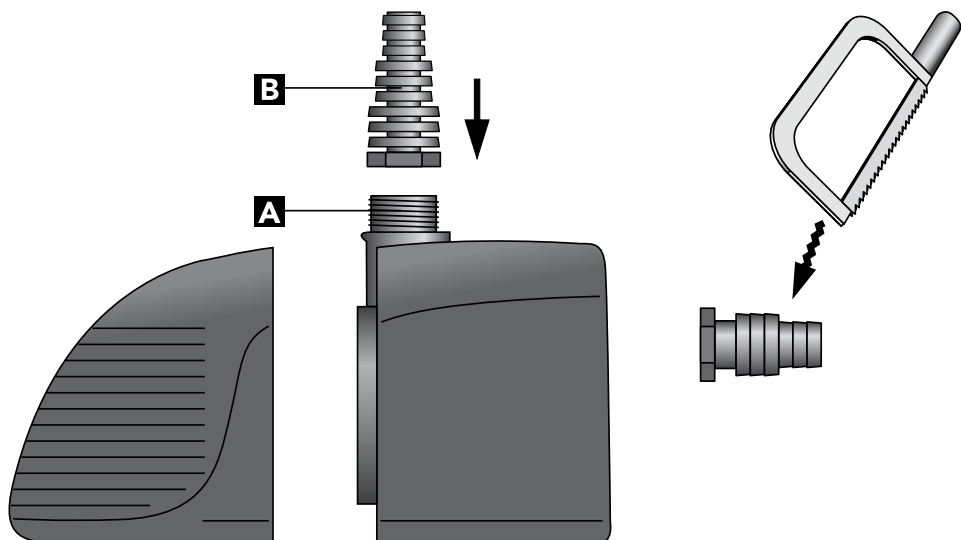
**Vor Inbetriebnahme der Pumpe sicherstellen, dass:**

- Die auf dem technischen Typenschild angegebenen Werte für die zulässige Stromspannung und Netzfrequenz der Pumpe müssen mit den Werten der Elektrischen Anlage übereinstimmen.
- dass weder Stromkabel noch Pumpe Schäden aufweisen.
- dass die elektrische Leitung an einem trockenen, überschwemmungssicheren Ort verlegt ist.
- dass die elektrische Anlage mit einem Schutzschalter von I Dn # 30 mA ausgestattet und die Anlage ausreichend geerdet ist.
- dass die Länge des Kabels 10 m nicht überschreitet. Eventuelle Verlängerungen müssen die DIN VDE 0620 Bestimmung berücksichtigen.

*Hinweis: Angesichts der Verschiedenartigkeit der in den einzelnen Ländern geltenden Sicherheitsvorschriften für elektrische Anlagen muss sichergestellt werden, dass der Anschluss der Pumpe an die elektrische Anlage den im jeweiligen Land geltenden Vorschriften entspricht.*

## **Überlastungsschutz**

Die Pump eist mit einem thermischen Motorschutzschalter ausgestattet. Im Fall des Heißlaufens schaltet der Motorschutzschalter die Pumpe automatisch ab. Die für die Abkühlung erforderliche Zeit liegt bei ca. 15-20 Min.; danach schaltet die Pumpe sich automatisch wieder ein. Wenn der Motorschutzschalter sich eingeschaltet hat, muss jedenfalls die Ursache gefunden und beseitigt werden.



### Installation

Schlauchanschluss (B) auf den gewünschten Durchmesser absägen und auf die Pumpe (A) befestigen. Den Teichschlauch mit einer Schlauchschelle (gehört nicht zum Lieferumfang) am Schlauchanschluss befestigen.

Die Pumpe mindestens 20 cm unter der Wasseroberfläche im Teich installieren. Darauf achten, dass die Pumpe standsicher angeordnet wird. Den Stecker nie in nasses Gras oder auf einen anderen nassen Untergrund legen.

In Frostperioden die Pumpe aus dem Teich entfernen und vorzugsweise in einem Behälter mit Wasser frostfrei lagern.

### Demontage/Montage

Die SuperFish Pond-Flow ist praktisch wartungsfrei. Soll die Pumpe doch gereinigt oder aus einem anderen Grund demontiert werden, grundsätzlich erst die Stromzufuhr unterbrechen. Danach können Sie die Pumpe aus dem Teich nehmen, den Schlauch lösen und das Verbindungsstück mit dem Schlauchanschluss abnehmen.

### Technical data

SuperFish Pond-Flow ECO	1000	2000	3000	5000
Netzspannung	220-240 V/50 Hz	220-240 V/50 Hz	220-240 V/50 Hz	220-240 V/50 Hz
Leistung	12 W	25 W	45 W	95 W
Durchfluss	1.000 L/St.	2.000 L/St.	2.900 L/St.	4.900 L/St.
Max. Wassersäule	1,40 m	1,90 m	2,30 m	3,30 m
Maß Druckseite	32/25/20 mm	32/25/20 mm	32/25/20 mm	32/25/20 mm
Kabellänge	10 m	10 m	10 m	10 m

Pompe de bassin multifonction et à économie d'énergie, convient comme pompe de fontaine ou comme pompe de filtration. La pompe est livrée avec 2 têtes fontaines différentes, notamment un jet fontaine et une boule d'eau, facilement réglable en hauteur.

## Mesures de sécurité

Avant la mise en marche de la pompe, lire attentivement ce livret d'instructions.

- Pour des raisons de sécurité, les personnes qui n'ont pas lu les instructions ne doivent pas utiliser la pompe.
- Les enfants de moins de 16 ans ne doivent pas utiliser la pompe.
- Ne jamais utiliser la pompe si des personnes se trouvent dans l'eau.
- Le câble d'alimentation ne doit jamais être utilisé pour transporter ou pour déplacer la pompe.
- Quand la pompe est branchée au secteur électrique, éviter tout contact avec l'eau.
- Ne jamais déconnecter la fiche de la prise en tirant sur le câble.
- Avant toute intervention sur la pompe, toujours débrancher la fiche de la prise de courant.
- La pompe fait usage d'aubes pour faire avancer l'eau. Ces aubes tournent à régime élevé. Veiller à ce que les doigts ou d'autres parties du corps n'entrent pas en contact avec les aubes en rotation.
- En cas d'endommagement (des pièces), ne pas utiliser l'appareil.
- Si le câble d'alimentation est abîmé, il doit être remplacé par le constructeur ou par son service après-vente autorisé, de manière à prévenir le moindre risque.
- La fiche ne peut en aucun cas être mouillée.
- La température du liquide à pomper ne doit jamais dépasser les 35°C.
- La pompe ne peut pas être employée pour pomper de l'eau salée, eaux usées, des liquides inflammables, corrosifs ou explosifs (ex. pétrole, essence, diluants), des graisses, des huiles ou des produits alimentaires.

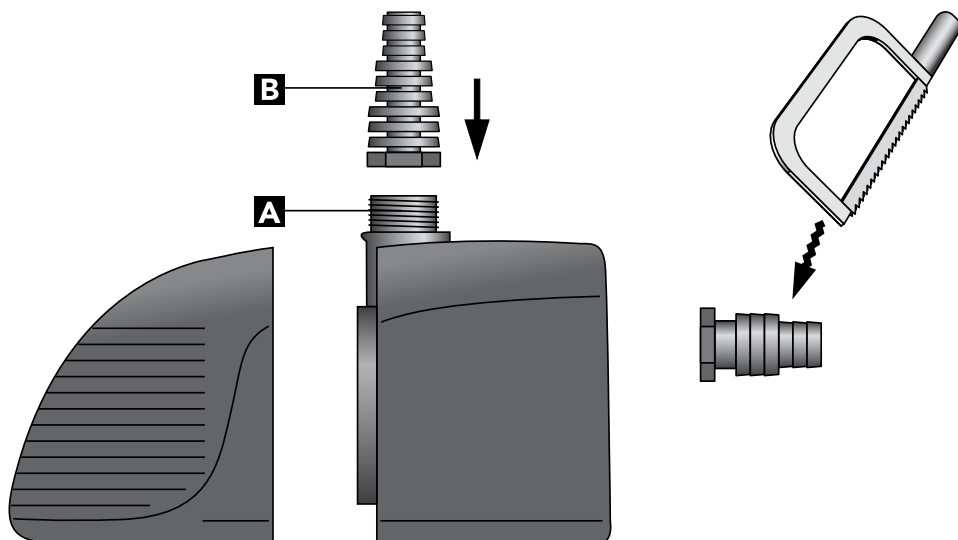
## Avant de mettre la pompe en marche, vérifier que:

- Le voltage et la fréquence indiqués sur la plaquette des données de la pompe correspondent aux données de l'installation électrique d'alimentation.
- Le câble d'alimentation de la pompe ou la pompe ne sont pas endommagés.
- Le branchement électrique doit être effectué dans un lieu sec, à l'abri d'éventuelles inondations.
- L'installation électrique est munie de disjoncteur différentiel avec une intensité  $I_{\Delta n} \leq 30 \text{ mA}$  et que l'installation de mise à la terre est efficace.
- La longueur du câble ne doit pas dépasser 10 mètres. Les éventuelles rallonges doivent être conformes aux prescriptions de la norme DIN VDE 0620.

*Note: étant donné les réglementations différentes en vigueur dans chaque pays en ce qui concerne la sécurité des installations électriques, s'assurer que l'installation, par rapport à l'utilisation à laquelle elle est destinée, est conforme aux normes locales.*

## Protection contre la surcharge

La pompe est munie d'une protection thermique. En cas de surchauffe éventuelle du moteur, la protection intervient en éteignant automatiquement la pompe. Le temps de refroidissement est d'environ 15-20 min puis la pompe se rallume automatiquement. Après l'intervention de la protection thermique, il faut absolument en identifier la cause et l'éliminer.



### Installation

Découper le raccord de flexible (B) au diamètre souhaité et le fixer sur la pompe (A). Au moyen d'un collier de flexible (non compris dans la livraison), raccorder le flexible de bassin sur le raccord de flexible.

Installer la pompe dans le bassin, à minimum 20 cm sous la surface de l'eau. Veiller à ce que la pompe soit placée fermement. Ne jamais poser la pompe sur de l'herbe humide ou sur un sol mouillé. Pendant la période de gel, retirer la pompe du bassin et la ranger à l'abri du gel, de préférence dans un réservoir rempli d'eau.

### Longueur de câble

Le SuperFish Pond-Flow ne nécessite pratiquement aucun entretien. Si malgré tout le nettoyage de la pompe ou son démontage est souhaité pour d'autres raisons: toujours couper la tension à l'endroit de l'appareil. Ensuite, retirer la pompe du bassin, désolidariser le flexible et démonter la pièce de raccord avec le raccord de flexible.

### Caractéristiques techniques

SuperFish Pond-Flow ECO	1000	2000	3000	5000
Voltage	220-240 V/50 Hz	220-240 V/50 Hz	220-240 V/50 Hz	220-240 V/50 Hz
Puissance	12 W	25 W	45 W	95 W
Débit	1.000 l/h	2.000 l/h	2.900 l/h	4.900 l/h
Hauteur d'élévation maxi	1,40 m	1,90 m	2,30 m	3,30 m
Connexion refoulements	32/25/20 mm	32/25/20 mm	32/25/20 mm	32/25/20 mm
Longueur de câble	10 m	10 m	10 m	10 m

# SuperFish Pond-Flow ECO 1000-2000-3000-5000 **NL**

Energiezuinige multifunctionele vijverpomp, geschikt als fonteinpomp of als filterpomp. De Pond-Flow Eco wordt geleverd met 2 verschillende sproeikoppen, een fonteinsproeier en een waterbel, welke eenvoudig in hoogte verstelbaar zijn.

## Veiligheidsmateregelen

Lees deze instructie met aanwijzingen aandachtig door voordat u de pomp in bedrijf stelt.

- Om veiligheidsredenen mogen personen die deze gebruiksvorschriften niet gelezen hebben, de pomp niet gebruiken.
- Personen onder de 16 jaar mogen de pomp niet gebruiken.
- De Pomp nooit gebruiken indien er mensen in het water zijn.
- De voedingskabel mag nooit gebruikt worden om de pomp te vervoeren of te verplaatsen.
- Wanneer de pomp op het elektriciteitsnet is aangesloten, dient u elk contact met water te mijden.
- Trek nooit aan de kabel om de stekker uit het stopcontact te halen.
- Haal altijd eerst de stekker uit het stopcontact alvorens werkzaamheden aan de pomp te verrichten.
- De pomp maakt gebruik van schoepen om het water voort te stuwen. Deze schoepen draaien op hoge snelheid rond. Zorg ervoor dat u geen vingers of andere lichaamsdelen tegen de draaiende schoepen laat komen.
- Bij beschadiging (van onderdelen) het apparaat niet gebruiken.
- Een beschadigde stroomkabel moet om elk risico te voorkomen door de fabrikant of door een door hem erkende technische servicedienst vervangen worden.
- Stekker mag in geen enkel geval nat worden.
- De temperatuur van de te verpompen vloeistof mag niet hoger dan 35° C zijn.
- De pomp mag niet gebruikt worden voor het verpompen van zoutwater, rioolwater, ontvlambare, bijtende of explosieve vloeistoffen (b.v. petroleum, benzine, oplosmiddelen), vetten, oliën of voedingsmiddelen.

## Alvorens de pomp in bedrijf te stellen dient u onderstaande punten te controleren:

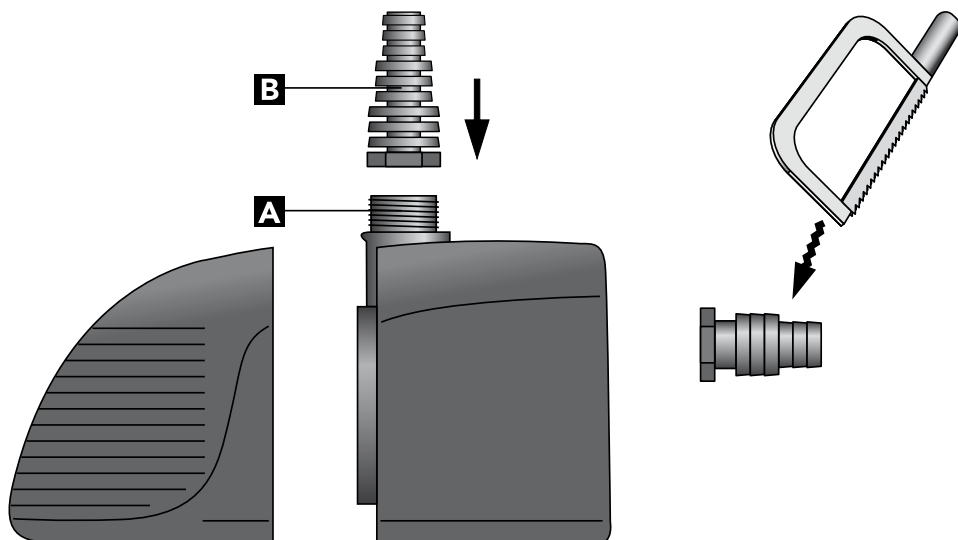
- De spanning en de frequentie van het pompplaatje van de pomp komen overeen met de gegevens van de stroomvoorzieningsinstallatie.
- De stroomkabel van de pomp en de pomp zelf zijn niet beschadigd.
- De elektrische aansluiting bevindt zich op een droge tegen eventuele overstroming beschermde plaats.
- De elektriciteitsinstallatie is voorzien van een stroomonderbreker van  $I \Delta n \leq 30 \text{ mA}$  en goed geaard is.
- Altijd een geaard stopcontact gebruiken.
- De lengte van de kabel bedraagt niet meer dan 10 meter. Eventuele verlengkabels moeten conform de voorschriften van de norm DIN VDE 0620 zijn.

*N.B.: met het oog op de verschillende regelgeving in de verschillende landen op het gebied van de veiligheid van elektrische installaties, dient voor aansluiting op het net worden voldaan aan de voorschriften van het energiebedrijf. Bij eventuele twijfel over aansluiting, een erkend installateur of het energiebedrijf raadplegen.*

## Oververhittingsbeveiliging

De pomp is uitgerust met een oververhittingsbeveiliging. In geval van eventuele oververhitting van de motor, onderbreekt de motorbeveiliging automatisch de pomp. De voor afkoeling benodigde tijd bedraagt ongeveer 15-20 min. Waarna de pomp automatisch weer gaat draaien. Na inwerkingtreding van de motorbeveiliging is het absoluut noodzakelijk de oorzaak hiervan op te sporen en weg te nemen.





### Installatie

Zaag de slangaansluiting (B) op de gewenste diameter af en bevestig deze op de pomp (A), Sluit de vijverslang met behulp van een slangklem (niet meegeleverd) aan op de slangaansluiting. Installeer de pomp in uw vijver, minimaal 20 cm onder het wateroppervlak. Zorg ervoor dat de pomp stevig geplaatst wordt. Stekker nooit in nat gras of op een natte ondergrond leggen. Tijdens de vorstperiodes de pomp uit uw vijver verwijderen en vorstvrij opslaan, bij voorkeur in een reservoir met water.

### Demontage/Montage

De SuperFish Pond-Flow is vrijwel onderhoudsvrij. Mocht u de pomp toch willen reinigen of om andere redenen willen demonteren; altijd eerst de spanning van het apparaat halen. Vervolgens kunt u de pomp uit de vijver nemen, de slang afkoppelen, en het koppelstuk met slangaansluiting demonteren.

### Technische specificaties

SuperFish Pond-Flow ECO	1000	2000	3000	5000
Netspanning	220-240 V/50 Hz	220-240 V/50 Hz	220-240 V/50 Hz	220-240 V/50 Hz
Vermogen	12 W	25 W	45 W	95 W
Capaciteit	1.000 l/h	2.000 l/h	2.900 l/h	4.900 l/h
Max. opvoerhoogte	1,40 m	1,90 m	2,30 m	3,30 m
Maat uitlaat	32/25/20 mm	32/25/20 mm	32/25/20 mm	32/25/20 mm
Kabellengte	10 m	10 m	10 m	10 m



### Important, clean you pumps 2x annually!

GB

Calcification is a threat to your pump, scale gets on and inside your pump and as a result your pump could even get totally blocked. Descale your PondEco pump every spring and autumn, for a smooth, long-term use. In areas with extremely hard water you may need to descale more often. Technical problems caused by scale are not under warranty, you are responsible for the proper care of your pump. For cleaning and descaling your pump special Superfish Pump Clean is available at your dealer.

**Cleaning instructions:** Mix cleaning fluid in a large bucket with clean tap water as instructed on the bottle. Submerge the pump and let it stand for 24 hours. Remove pump from liquid, remove all parts including rotor and brush and immediately brush and polish all parts clean, rinse with clean tap water and assemble all parts.

### Wichtig, 2 x jährlich Ihre Pumpe reinigen!

D

Verkalkung ist eine Bedrohung für Ihre Pumpe, auf und in Ihre Pumpe gibt es Kalkablagerungen, hierdurch kann Ihre Pumpe selbst komplett festlaufen. Entkalken Sie Ihre PondEco Pumpe jeden Frühling und im Herbst um eine reibungslose, langfristige Nutzung zu garantieren. In Gebieten mit sehr hartem Wasser muss öfter gereinigt werden. Technische Probleme durch Verkalkung fallen nicht unter der Garantie, Sie sind selber verantwortlich für die richtige Pflege Ihrer Pumpe. Für die Reinigung und Entkalkung Ihrer Pumpe ist der spezielle Superfish Pumpen Reiniger im Fachhandel erhältlich.

**Reinigungshinweise:** Der Pumpenreiniger in einen großen Eimer mit sauberem Leitungswasser mischen, wie auf der Flasche angegeben. Tauchen Sie die Pumpe in dieser Lösung ein und lassen Sie sie 24 Stunden stehen. Holen Sie die Pumpe aus der Flüssigkeit, demonstrieren Sie alle lose Teile einschließlich der Rotor. Spülen und putzen Sie sofort alles sauber mit sauberem Leitungswasser und montieren Sie wieder alles.

### Important, Nettoyez votre pompe au moins 2 fois par an !

F

Le calcaire est un ennemi pour votre pompe, qui peut être bloqué ou définitivement hors d'usage. Enlever le calcaire en automne et au printemps pour augmenter sa durée de vie. Dans les régions où l'eau est dure (calcaire) ce nettoyage doit se faire plus régulièrement. Les dégâts causés par le Calcaire ne sont pas sous garantis, vous êtes responsable du bon entretien de votre pompe. Afin de nettoyer ou enlever le calcaire de votre pompe utilisez Pump clean disponible dans votre magasin.

**Utilisation :** Mélangez notre anti-calcaire Pump clean avec de l'eau du robinet (dosage noté sur la bouteille) trempez la pompe 24h. Retirez la pompe, démontez les accessoires y compris le rotor, nettoyez-les et rincez-les avec de l'eau propre et remontez l'ensemble.

### Belangrijk, maak 2 keer per jaar uw pomp schoon!

NL

Kalkaanslag is een gevaar voor uw pomp, op en in uw pomp ontstaat aanslag waardoor uw pomp zelfs geheel vast kan lopen. Ontkalk daarom ieder voorjaar en najaar uw PondEco pomp voor een probleemloos, langdurig gebruik. In gebieden met zeer hard water kan vaker schoonmaken nodig zijn. Technische problemen door kalkaanslag vallen niet onder de garantie, u bent zelf verantwoordelijk voor de goede verzorging van uw pomp. Voor het schoonmaken en ontkalken van uw pomp is speciale Superfish Pump Clean verkrijgbaar bij uw dealer.

**Schoonmaakaanwijzingen:** Mix schoonmaakvloeistof in een grote emmer met schoon leidingwater volgens de gebruiksaanwijzing op de fles. Dompel de pomp onder en laat deze 24 uur staan. Verwijder uit vloeistof, demonteer alle onderdelen inclusief rotor en borstel en poets alle direct goed schoon, afspoelen met schoon leidingwater en alles weer monteren.

## GB Warranty

This warranty is valid for 2 year on materials and incorrect construction. Only units with a fully filled in warranty slip and official till receipt showing date of purchase will be considered.

You must supply the entire unit with accessories in the event of a warranty claim. We will inform you on receipt whether the unit will be repaired or replaced. We accept no responsibility for damage as a result of incorrect use of the unit. Breakages of parts not due to defects ex factory are not covered by this warranty.

## D Garantie

2 Jahre Werksgarantie auf Material- und Montagefehler. Nur Geräte mit vollständig ausgefülltem Garantieschein und Kassenbon mit Kaufdatum fallen unter die Garantie.

Das Gerät ist jeweils komplett mit Zubehör einzureichen. Wir entscheiden bei Erhalt, ob das Gerät repariert oder ausgetauscht wird. Wir haften nicht für Schäden infolge des unsachgemäßen Einsatzes des Geräts. Bruchschäden an Teilen durch eigenes Verschulden sind von der Garantie ausgeschlossen.

## F Notice d'utilisation et certificat de garantie

2 ans de garantie d'usine sur les vices cachés. Seuls les appareils accompagnés d'un certificat de garantie dûment rempli et d'un bon de caisse officiel avec la date d'achat entrent en ligne de compte pour la garantie.

Vous devez toujours présenter l'appareil complet avec tous les accessoires à la garantie. Lors de la réception, nous déterminons si l'appareil doit être réparé ou remplacé. Nous rejetons toute responsabilité pour tout dommage consécutif à l'utilisation ou à l'utilisation erronée de l'appareil. Les bris de pièces de votre faute ne tombent pas sous le coup de la garantie.

## NL Garantie

2 jaar fabrieksgarantie op materiaal en montagefouten. Alleen apparaten met een volledig ingevuld garantiebewijs en een officiële kassabon met aankoopdatum komen voor garantie in aanmerking.

U dient het apparaat altijd volledig met alle toebehoren voor garantie aan te bieden. Wij bepalen bij ontvangst of het apparaat wordt gerepareerd of vernieuwd. Wij aanvaarden geen aansprakelijkheid voor schade als gevolg van gebruik of door verkeerd gebruik van het apparaat. Breuk van onderdelen door eigen schuld valt niet onder de garantie.

## Garantievoorwaarden

Dit product is gedurende 24 maanden na aankoopdatum gegarandeerd tegen fabricagefouten. Tijdens de garantieperiode zal al het gebruikte ondeugdelijk materiaal of alle fabricagefouten van het apparaat weggenomen worden door het apparaat, naar ons oordeel, te repareren of te vervangen. Onze garantie dekt alle defecten die wezenlijk op fabricagefouten of ondeugdelijk materiaal terug te voeren zijn, mits het product correct en overeenkomstig de aanwijzingen gebruikt is.

NL

De garantie komt in onderstaande gevallen te vervallen:

- reparatiepogingen op het apparaat
- technische wijzigingen aan het apparaat, zoals o.a. afsnijden van de stekker
- gebruik van onderdelen die niet origineel zijn
- verkeerd gebruik
- oneigenlijk gebruik, bijvoorbeeld industriële toepassing
- installatie- of bedieningsfouten
- gebrekkig onderhoud

Van de garantie zijn uitgesloten:

- snel slijtende onderdelen.

De leverancier is op geen enkele manier verantwoordelijk voor schade veroorzaakt door verkeerd gebruik van het product. De leverancier kan niet aansprakelijk worden gesteld voor vervolgschade die door uitval van het apparaat ontstaat. Garantiegevallen kunnen alleen worden behandeld als het product franco terug wordt gestuurd en voorzien is van een geldig aankoopbewijs. Garantie reparaties mogen uitsluitend door de leverancier worden uitgevoerd.

## GB Recycle information

The symbol of the barred bin printed on the product means that it must be collected separately from other rubbish when it will not be anymore in use. The user, at the end of the life of the product, will have to bring it to a proper rubbish collection centre for electric and electrical devices. Alternatively he can return the used product to the seller at the moment he buys a new unit, but only in proportion 1 to 1. A differentiated refuse collection is environmentally friendly and it helps the recycle of the materials, any other collection procedure is unlawful and will be subject to the law in force.



## D Recycling-Information

Das Kennzeichen auf der Verpackung bedeutet dass es getrennt, von normalen Müll gesammelt werden muss, wenn das Gerät nicht mehr nutzbar ist. Wenn das Produkt kaputt ist soll der Besitzer es zu ein Sammelpunkt für elektrische Haushaltgeräte bringen. Oder wenn der Besitzer ein neues Gerät kaufen möchte kann Er/Sie das alte Gerät beim Verkäufer hinterlassen, nur 1 um 1 austauschbar. Getrenntes Sammeln ist Umwelt freundlich und hilft dazu die alte Materialien neu nutzbar zu machen. Jeder andere / sonstige Weise von sammeln ist nicht rechtsgültig.

## F Information de recyclage

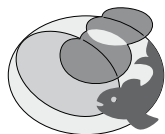
Le symbole du container barre sur le produit veut dire que le appareil doit etre recycle separe. Le usageeur, a la fin du vie de le appareil, doit ramene le appareil a un centre de recyclage des appareils electrique. Une alternative est de le ramene a le vendeur sur le moment de une achat de une nouvelle produit, sur le base 1 sur 1. Une recyclage alternative est tres saine pour le environnement, et aide a une recyclage de materiel, une autre methode de jete le appareil est illegal, et sera puni par la loi.

## NL Recycling informatie

Het symbool van de afvalbak op dit product geeft aan dat het product (als het niet meer wordt gebruikt) niet met het reguliere vuilnis mag worden aangeboden, maar dat het op de speciaal hiervoor ingerichte collectiepunten moet worden aangeboden voor recycling. Als alternatief kunt u het product ook aanbieden op het adres waar het is gekocht op het moment dat u een nieuw product koopt. Maar dit mag alleen op basis van 1 op 1. Een gescheiden afvalcollectie is beter voor het milieu en het helpt om door recycling de grondstoffen weer opnieuw te gebruiken. Elke andere manier van afvalverwerking met betrekking op dit product is strafbaar.

Dealer stamp/Stempel mit Anschrift des Händlers/Sceau du point de vente/Dealerstempel

Date of purchase/Kaufdatum/Date d'achat/ Aankoopdatum: \_\_\_\_-\_\_\_\_-\_\_\_\_



**AQUADISTRI**

[www.aquadistri.com](http://www.aquadistri.com)  
[info@aquadistri.com](mailto:info@aquadistri.com)