



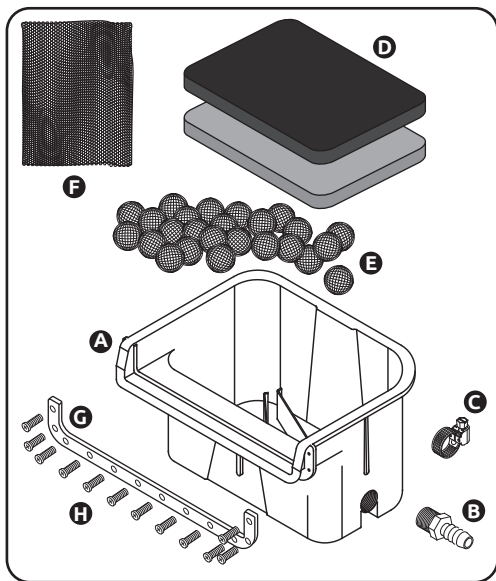
user manual

Gebrauchsanweisung
mode d'emploi
Gebruiksaanwijzing



Waterfall Filter

This handy waterfall brings life in the pond • Dieser Wasserfall bringt Leben in den Teiche
Cette lame d'eau apporte la vie dans le bassin • Handige waterval brengt leven in de vijver



Parts

- A Waterfall Reservoir
- B Multistep hose tail
- C Hose clamp
- D Filter foam
- E Bio ball media
- F Media bag
- G Liner Bracket
- H Screws

Teile

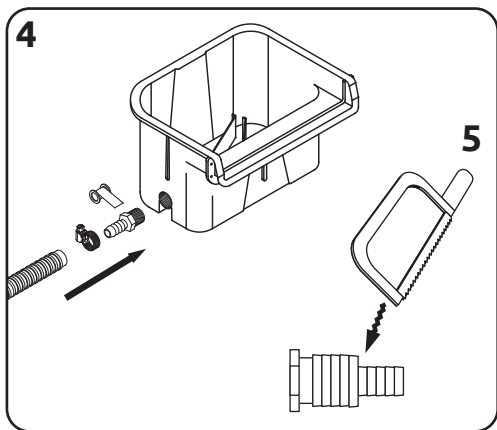
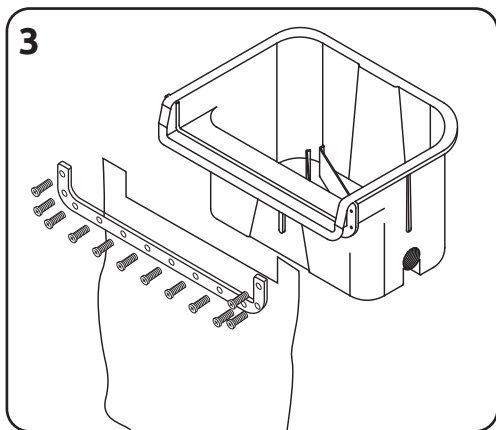
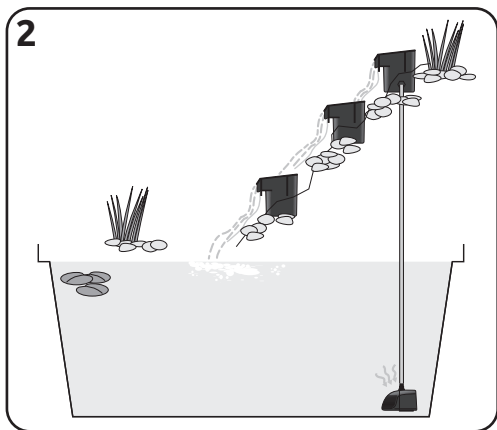
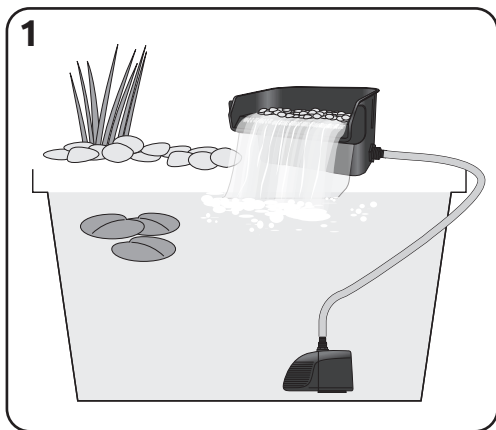
- A Wasserfall-Becken
- B Multistep-Anschluss
- C Schlauchklemme
- D Filterschaum
- E Bio Ball Medien
- F Medienbeutel
- G Folienbefestigung
- H Schrauben

Accessoires

- A Reservoir lame d'eau
- B Embout Multi-diamètre
- C Collier de serrage
- D Mousse de filtration
- E Bio-balle
- F Fillet de filtration
- G Support liner
- H Vis

Onderdelen

- A Watervalbak
- B Slangtule
- C Slangenklem
- D Filter schuim
- E Bioballen
- F Mediazak
- G Foliebeugel
- H Schroeven



SAFETY:

GB

- Read manual carefully before use.
- Suitable for outdoor usage only.
- Place the Waterfall Filter on a stable underground, make sure that in case of leakage or overflow water can flow freely into the pond and no damages will be done to the surrounding area. Watch carefully that water could not flow onto or into electrical equipments or connections.
- All connections should be fixed properly, failure to do so can led to an empty pond, damages to pump and the fishes and plants in the pond.
- Switch off and unplug all appliances in the pond before carrying out maintenance.
- This device can be used by children aged from 8 years and above, persons with reduced physical, sensory or mental capabilities or lack of experience and knowledge, if they have been given supervision or instructions concerning the use of the device in a safe way and understand the hazards involved. Children shall not play with the device. Cleaning and maintenance of the device shall not be done by children without supervision.

SICHERHEIT:

D

- Lesen Sie die Gebrauchsanweisung vor Gebrauch sorgfältig durch.
- Der Wasserfall-Filter ist nur für den Außenbereich geeignet.
- Stellen Sie den Wasserfall-Filter auf einen stabilen Untergrund. Stellen Sie sicher, dass im Falle einer Leckage oder eines Überlaufens das Wasser zurück in den Teich fließen kann, um Schäden in der Umgebung zu verhindern. Achten Sie darauf, dass kein Wasser in elektrische Anlagen oder Verbindungen laufen kann.
- Jeder Anschluss sollte korrekt befestigt werden. Wenn sich Verbindungen lösen, kann Wasser entweichen, wodurch Ihr Teich ausläuft. Das kann Ihrer Pumpe oder dem Leben im Teich schaden.
- ACHTUNG: Vor der Durchführung von Wartungsarbeiten alle Geräte im Teich ausschalten und Netzstecker ausziehen.
- Dieses Gerät kann von Kindern ab 8 Jahren und Personen mit eingeschränkten physischen, sensorischen oder mentalen Fähigkeiten oder mangelnder Erfahrung und Kenntnis verwendet werden, wenn sie in sicherer Weise beaufsichtigt werden oder Anweisungen zum sicheren Gebrauch des Geräts erhalten haben und die damit verbundenen Gefahren verstehen. Kinder dürfen nicht mit dem Gerät spielen. Die Reinigung und Wartung des Geräts durch den Benutzer darf nicht von Kindern ohne Aufsicht durchgeführt werden.

SÉCURITÉ:

F

- A lire attentivement avant l'emploi.
- Le Filtre lame d'eau est destinée exclusivement à une utilisation extérieure.
- Assurez-vous que le Filtre soit stable et qu'il n'y ai pas de fuites ou de risque de débordement. De plus assurez vous que l'eau ne puisse pas endommager vos équipements électriques.
- Assurez-vous que le Filtre soit stable et qu'il n'y ai pas de fuites ou de risque de débordement. De plus assurez vous que l'eau ne puisse pas endommager vos équipements électriques.
- Éteindre et débrancher tous les appareils dans le bassin avant de procéder à l'entretien.
- Cet appareil peut être utilisé par des enfants âgés de 8 ans et plus et des personnes ayant des capacités physiques, sensorielles ou mentales réduites ou un manque d'expérience et de connaissances, s'ils ont reçu une supervision ou des instructions concernant l'utilisation de l'appareil de manière sûre et comprendre les dangers impliqués. Les enfants ne peuvent pas jouer avec l'appareil. Le nettoyage et l'entretien par l'utilisateur de l'appareil ne doivent pas être effectués par des enfants sans surveillance.

VEILIGHEID:

NL

- Lees deze gebruiksaanwijzing eerst zorgvuldig door, voordat de Waterval filter in gebruik wordt genomen.
- Alleen geschikt voor gebruik buitenshuis.
- Plaats de Waterval filter op een stabiele ondergrond, zorg ervoor dat in geval van lekkage of overlopen, het water vrij de vijver in kan stromen en er geen schade kan ontstaan aan de omgeving. Kijk vooral goed na dat er geen water op of in de elektrische apparatuur of aansluitingen kan stromen.
- Elke aansluiting moet goed worden vastgezet, loszittende of lekkende aansluitingen kunnen er voor zorgen dat uw vijver leegloopt. Een lekkende aansluiting kan leiden tot het leeglopen van de vijver, schade aan de pomp en aan de vissen en planten in de vijver.
- Voor het uitvoeren van onderhoudswerkzaamheden, alle apparaten in de vijver uitschakelen ende stekker(s) uit het stopcontact trekken.
- Dit apparaat kan worden gebruikt door kinderen van 8 jaar en ouder en personen met beperkte lichamelijke, zintuiglijke of geestelijke vermogens of gebrek aan ervaring en/of kennis, indien zij onder toezicht staan of instructies met betrekking tot het veilig gebruik van het toestel en de daaruit voortvloeiende risico's begrepen hebben. Kinderen mogen niet met het apparaat spelen. Schoonmaak en onderhoud mag niet worden gedaan door kinderen zonder toezicht.

INSTALLATION

- 1. Choose the desired location around the pond:** You can install the waterfall filter next to the pond, dug in, free standing or elevated at your choice (picture 1). In case you choose for an elevated installation, make sure the base for the Waterfall Filter is strong enough and will not move over time. It is most important to make sure the Waterfall Filter is levelled so water will not spill over the sides. You can also make a multi layer waterfall with maximum 3 Waterfall Filter below each other (picture 2).

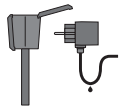
Tip:

Always consider access to the waterfall reservoir for cleaning and maintenance when planning to cover or hide the unit in your final installation plan.

- 2. Pond Liner connection** (pond liner not included): To guide the water flow from the Waterfall Filter into the pond you use PVC pond liner (unless the Waterfall Filter is placed on the side of the pond and can free-fall direct into the pond). Determine the size and shape of the liner required to provide a secure spillway, to reduce the chance of any water loss due to splash. Cut the Liner as shown (picture 3) to allow proper fit to the filter tank. Attach the top end of the Liner to the Waterfall Filter using the Bracket, securing with 12 Screws, as shown (picture 3).
- 3. Choose the correct pump** (pump not included): The pump choice depends on the height of installation of the Waterfall Filter, the more difference between the water level and the waterfall the more power is needed. The proper position of the pump is in the lowest part of the pond, as far as possible from the waterfall outlet. We advice the usage of SuperFish PondECO Plus E Pumps, these energy saving pumps offer good filter capacities at the lowest possible power consumptions.

Height above pond level	pump min.	pump max.	recommended pump
0-50 cm	2.000 l/h	4.000 l/h	PondECO Plus E 3500 - 5000
50-100 cm	3.000 l/h	6.000 l/h	PondECO Plus E 5000 - 8000
100-150 cm	5.000 l/h	10.000 l/h	PondECO Plus E 8000 - 10000

- 4. Hose connection** (hose not included): Determine which side of the Waterfall Filter will be used for the water input. The Waterfall Filter has both left and right side inlets, however they are factory sealed and require a "knock-out" hole pushed out to activate the inlet (picture 4). Choose the pond hose diameter, 25 or 40 mm, make sure it is long enough, when using 40 mm hose you can cut of the 25 mm part of the hose tail (picture 5), do this before connecting the hose tail to the waterfall tank to avoid damages. Connect hose firmly to hose tail, tighten with supplied hose clamp. Connect hose to the pump and firmly connect, place pump in the pond and hide or bury the hose.
- 5. Filter media:** Make sure the filter media is correctly installed, Bio-Balls on the bottom of the filter tank, then the blue coarse filter foam, on top the black fine filter foam matting, to prevent the filter foam from floating take about 1 kg of clean garden pebbles (not supplied) and place these inside the supplied media bag and place this on top of the foam.
- 6. AquaPonics:** Instead of biological filter you can also use the filter tank as plant filter, remove the bio balls, place on the bottom coarse stones which ensure that the water flow will not be blocked, then place the plants and cover it with pond substrate. Bacteria convert the waste of fish into useful substances for the plants, the plants use these at nutrition, for a healthy pond with natural balance.
- 7. Landscaping:** Finish your surrounding landscape with rocks, plants, etc. covering the waterfall filter components as much as possible making it invisible.
- 8. Usage:** Fill the pond with water, plug the pump into the power socket. Ensure that water cannot reach the socket. Check the flow of the waterfall, look for any leaks and adjust if necessary.



MAINTENANCE

- When a drop in performance is noted, the filter needs cleaning, cleaning intervals depend on your pond environment.
- Clean the foam filters weekly, rinse with clean water outside of pond, replace foams minimal once a year.
- The Bio-Balls do not require replacement and should be cleaned once a year through rinsing with pond water.
- Regularly clean the pump, see also the pump manual.
- We recommend Colombo Bacteria products to support proper filter operation, the beneficial bacteria convert waste and pollutants into healthy by-products that further support a balanced pond.
- Never use cleaning agents or chemicals.
- If storing the filter for winter, media should be dry and clean. Recharge the filter with beneficial bacteria for start up in the spring. Never use cleaning agents or chemicals as these will damage the pond environment.

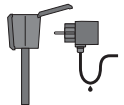
INSTALLATION

D

- 1. Wählen Sie die gewünschte Position rund um den Teich:** Sie können den Wasserfall-Filter neben dem Teich, eingegraben, freistehend oder nach Wahl erhöht installieren (Bild 1). Falls Sie für eine erhöhte Installation auswählen, stellen Sie sicher, dass der Untergrund für den Wasserfall-Filter stark genug ist und sich nicht im Laufe der Zeit bewegen kann. Es ist sehr wichtig sicherzustellen, dass der Wasserfall-Filter in der Waage steht, damit kein Wasser über die Seiten ablaufen kann. Sie können auch eine Kaskade erstellen, indem Sie maximal 3 Wasserfall-Filter übereinander platzieren (Bild 2).
 Tipp: Denken Sie daran, immer den Zugang zum Wasserfall-Filter für Reinigung und Wartung freizuhalten, falls Sie planen, den Filter abzudecken oder versteckt einzubauen.
- 2. Teichfolien-Anschluss** (Teichfolie nicht im Lieferumfang enthalten): Um den Wasserfluss aus dem Wasserfall-Filter in den Teich zu führen, verwenden Sie PVC-Teichfolie (es sei denn, der Wasserfall-Filter ist auf der Seite des Teiches platziert und das Wasser kann frei in den Teich laufen). Bestimmen Sie die erforderliche Größe und Form der Folie, um einen sicheren Überlauf zu gewähren und die Möglichkeit eines Wasserverlustes durch Spritzer zu reduzieren. Schneiden Sie die Folie wie dargestellt (Bild 3), um einen korrekten Sitz am Filterbehälter zu ermöglichen. Befestigen Sie das obere Ende der Folie mit der Halterung am Wasserfall-Filter und sichern Sie die Halterung mit den 12 Schrauben, wie gezeigt (Bild 3).
- 3. Wählen Sie die richtige Pumpe** (Pumpe nicht im Lieferumfang enthalten): Die Wahl der Pumpe hängt von der Höhe der Aufstellung des Wasserfall-Filters ab; je höher der Abstand zwischen Wasserspiegel und Wasserfall, desto mehr Leistung wird benötigt. Die richtige Position der Pumpe ist im untersten Teil des Teiches, so weit wie möglich vom Wasserfall weg. Wir empfehlen die Verwendung von Superfish PondECO Plus E Pumpen, diese energiesparenden Pumpen bieten gute Filterkapazitäten bei möglichst niedrigem Stromverbrauch.

Höhe über Wasserspiegel	Pumpe min.	Pumpe max.	Benötigte Pumpe
0-50 cm	2.000 l/h	4.000 l/h	PondECO Plus E 3500 - 5000
50-100 cm	3.000 l/h	6.000 l/h	PondECO Plus E 5000 - 8000
100-150 cm	5.000 l/h	10.000 l/h	PondECO Plus E 8000 - 10000

- 4. Schlauchanschluss** (Schlauch nicht im Lieferumfang enthalten): Bestimmen Sie, welche Seite des Wasserfall-Filter für den Schlauchanschluss verwendet wird. Der Wasserfall-Filter hat sowohl links und rechts Einlässe, die werkseitig verschlossen sind und erfordern, dass das Loch herausgestochen wird, um den Einlass (Bild 4) zu öffnen. Wählen Sie den Schlauchdurchmesser, 25 oder 40 mm, und stellen Sie sicher, dass der Schlauch lang genug ist. Bei der Verwendung von 40 mm Schläuchen können Sie den Schlauchstutzen entsprechend kürzen (Bild 5). Um Schäden am Filter zu vermeiden, sollten Sie den Stutzen kürzen, bevor Sie ihn einschrauben. Verbinden Sie den Schlauch fest mit der beiliegenden Schlauchschleife am Schlauchstutzen. Verbinden Sie den Schlauch mit der Pumpe, platzieren Sie die Pumpe im Teich und verdecken oder vergraben Sie den Schlauch.
- 5. Filtermedien:** Stellen Sie sicher, dass die Filtermedien korrekt eingelegt sind. Die Bio-Kugeln kommen auf dem Boden des Filterbehälters, dann der blaue Grobfilterschaum, darauf die schwarzen Feinfilterschaum-Matten. Um zu verhindern, dass der Filterschaum auftreibt, füllen Sie den mitgelieferten Medienbeutel mit ca. 1 kg sauberen Kieselsteinen (nicht mitgeliefert) und legen Sie diesen dann oben auf die Filtermatten.
- 6. Aquaponics:** Statt des biologischen Filters können Sie den Wasserfall-Filter auch als Pflanzenfilter verwenden. Entfernen Sie die Bio-Bälle, legen Sie grobe Steine auf den Boden, die sicherstellen, dass der Wasserfluss nicht blockiert wird, bedecken Sie sie mit Teichsubstrat und setzen Sie die Pflanzen ein. Bakterien wandeln die Fischausscheidungen in Nährstoffe für die Pflanzen um, für einen gesunden Teich mit natürlichen Gleichgewicht.
- 7. Landschaftsbau:** Beenden Sie Ihre Landschaft mit Felsen, Pflanzen usw. und verdecken Sie alle Wasserfilterkomponenten so gut wie möglich.
- 8. Nutzung:** Füllen Sie den Teich mit Wasser, stecken Sie den Stecker der Pumpe in die Steckdose. Stellen Sie sicher, dass kein Wasser in die Steckdose gelangen kann. Überprüfen Sie den Wasserfluss des Wasserfalls, prüfen Sie alles auf Dichtigkeit und justieren Sie alles gegebenenfalls.



PFLEGE

- Wenn ein Leistungsabfall festgestellt wird, muss der Filter gereinigt werden; Reinigungsintervalle hängen von Ihrer Teichumwelt ab.
- Reinigen Sie die Schaumfilter wöchentlich, indem Sie sie mit klarem Wasser außerhalb des Teichs abspülen. Ersetzen Sie die Filtermatten mindestens einmal pro Jahr.
- Die Bio-Kugeln müssen nicht ausgetauscht werden und sollten einmal im Jahr durch Spülen mit Teichwasser gereinigt werden.
- Reinigen Sie die Pumpe regelmäßig gem. der Bedienungsanleitung.
- Wir empfehlen Colombo Bakterien-Produkte, die den richtigen Filterbetrieb unterstützen. Die nützlichen Bakterien wandeln Abfälle und Schadstoffe in gesunde Nebenprodukte um, die einen ausgewogenen Teich unterstützen.
- Verwenden Sie keine Reinigungsmittel oder Chemikalien.
- Wenn Sie den Filter über Winter einlagern, sollten die Medien trocken und sauber sein. Befüllen Sie den Filter bei Inbetriebnahme im Frühjahr mit nützlichen Bakterien. Verwenden Sie niemals Reinigungsmittel oder Chemikalien, da diese umweltschädlich sind.

INSTALLATION

F

1. **Choisissez son installation** : seul, au niveau de l'eau et à côté du bassin (photo 1). Pour une installation sur-élevé, assurez vous de la stabilité du filtre ; il doit être de niveau afin d'éviter les débordements. Pour une installation en enfilade maximum 3 (photo 2).

Conseils :

Assurez vous d'un accès aisé aux filtres pour le nettoyage.

2. **Fixation du liner** (Liner non inclu) : Afin de canaliser l'eau du filtre au bassin, prévoir une pièce de liner (sauf pour une installation en déversement au bord du bassin). Déterminez les dimensions du liner, avec une sécurité éclaboussure. Coupez le proprement aux dimensions du filtre. Fixez le en utilisant la plaque et les 12 vis (photo 3).
3. **Choisir une pompe adaptée** (pompe non incluse) : Elle dépend de la hauteur d'eau entre le niveau d'eau du bassin et du filtre, plus elle est importante et plus la pompe doit être puissante. La pompe doit être installée au niveau le plus bas dans le bassin.
Nous vous conseillons nos pompes PondECO Plus E, très économes et puissantes.

Hauteur d'eau	Pompe mini	Pompe maxi	Pompe recommandée
0-50 cm	2.000 l/h	4.000 l/h	PondECO Plus E 3500 - 5000
50-100 cm	3.000 l/h	6.000 l/h	PondECO Plus E 5000 - 8000
100-150 cm	5.000 l/h	10.000 l/h	PondECO Plus E 8000 - 10000

4. **Connexion tuyau** (tuyau non fourni) : Déterminez le diamètre du tuyau. Il y a 2 possibilités d'entrée dans le filtre, gauche ou droite. Elles sont bouchées, choisissez votre côté et « tapez » délicatement avec un marteau pour libérez l'entrée, utilisez du téflon pour assurer l'étanchéité de l'embout (Photo 4). Choisissez le diamètre de tuyau 25 ou 40 mm, assurez-vous qu'il soit assez long, pour du 40 coupez la parti de l'embout en 25 (photo 5), avant de le visser afin de ne pas endommager le filtre. Connectez fermement avec les colliers fournis. Connectez le tuyau à la pompe, et placez la dans le bassin en cachant ou enterrant le tuyau.
5. **Masses de filtration** : Assurez vous que les masses soient correctement installées, Les Bio-Balls dans le fond du filtre, puis les mousses bleues, en haut les noirs, afin d'éviter que les mousses flottent, mettez 1 kg de pierres de décoration (non fournies) sur les mousses.
6. **AquaPonic** : Vous pouvez utiliser votre filtre biologique comme un filtre à plante, remplacez les Bio balls et les mousses par de grosses pierres afin de ne pas bloquer le débit de l'eau, plantez vos plantes et couvrez les avec du substrat adapté. Les bactéries vont transformer les déchets des poissons en engrais pour les plantes, pour un bassin sain et naturel.
7. **Décoration** : Décorez avec des pierres, plantes, ect... rendez votre filtre et son tuyau le plus discret possible.
8. **Mise en service** : Remplissez le bassin d'eau, branchez la pompe dans la prise. Assurez-vous d'aucune possibilité de projection d'eau sur la prise électrique. Vérifiez le débit de l'eau, les fuites éventuelles et ajustez si nécessaire.



ENTRETIEN

- Si vous constatez une baisse de débit d'eau, nettoyez le filtre.
- Nettoyez les mousses toutes les semaines, rincez à l'extérieur avec de l'eau du robinet, remplacez les tous les ans.
- Les Bio balls ne doivent pas être remplacées et doivent être nettoyées 1 fois par an avec de l'eau du bassin.
- Entretenez régulièrement votre pompe (voir le manuel)
- Nous recommandons les bactéries Colombo pour convertir les polluants en nutriments bénéfiques pour un bassin sain.
- N'utilisez jamais de produits de nettoyage chimiques.
- Si vous stockez votre filtre pendant l'hiver, les masses de filtration doivent être sèches et propres. Utilisez des bactéries de démarrage au printemps

INSTALLATION

- Kies de gewenste locatie bij vijver:** U kunt de waterval filter naast de vijver installeren, ingegraven, vrijstaand of verhoogd naar keuze (afb. 1). In het geval u kiest voor een verhoogde installatie, zorg ervoor dat de ondergrond voor de waterval filter sterk genoeg is en niet kan verzakken. Het is belangrijk dat de waterval waterpas staat om te voorkomen dat er water over de zijanten loopt. U kunt ook een multiple waterval maken met maximaal 3 Waterval filters onder elkaar (afb. 2).

Tip: Houd in het installatieplan altijd rekening dat de filterbak bereikbaar blijft voor reiniging en onderhoud.

- Vijverfolie bevestiging** (vijverfolie niet inbegrepen): Om de waterstroom uit de waterval filter naar de vijver te begeleiden gebruikt u PVC vijverfolie (tenzij de waterval filter direct naast de vijver wordt geplaatst en vrij uitstroomt over de rand van de vijver). Bepaal de grootte en vorm van de folie die nodig is om een veilige wateraanvoer te bewerkstelligen en voorkom waterverlies door spatten. Snijd de folie zoals afgebeeld (afb. 3) om een goede montage op de watervalbak mogelijk te maken. Bevestig de bovenkant van de folie aan de watervalbak met behulp van de beugel en zet deze vast met de 12 schroeven (zie afb. 3).
- Kies de juiste pomp** (pomp niet inbegrepen): De keuze van de pomp is afhankelijk van de montagehoogte van de waterval filter, hoe groter de afstand tussen het waterniveau in de vijver en de waterval, hoe meer kracht er nodig is. De juiste plaats voor de pomp is in het laagste deel van de vijver, zo ver mogelijk van de watervaluitlaat in de vijver.

Wij adviseren het gebruik van SuperFish PondECO Plus E pompen, deze energiebesparende pompen bieden goede filtercapaciteiten met het laagst mogelijke opgenomen vermogen.

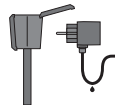
Hoogte boven vijverniveau	pomp min.	pomp max.	aanbevolen pomp
0-50 cm	2.000 l/h	4.000 l/h	PondECO Plus E 3500 - 5000
50-100 cm	3.000 l/h	6.000 l/h	PondECO Plus E 5000 - 8000
100-150 cm	5.000 l/h	10.000 l/h	PondECO Plus E 8000 - 10000

- Slangaansluiting** (slang niet meegeleverd): Kies aan welke kant van de watervalbak u de wateraanvoer wilt monteren. De filterbak heeft links en rechts een aansluiting, u opent deze aansluiting door met een schroevendraaier en hamer het plastic afsluitdeel eruit te tikken (afb. 4).

Kies de maat vijverslang, diameter 25 of 40 mm, zorg ervoor dat de slang lang genoeg is, bij gebruik van 40 mm slang kunt u het 25 mm deel van de slangtule afzagen voor een betere waterdoorvoer (afb. 5) doe dit voordat u de slangtule aansluit op de waterval bak om schade aan de bak te voorkomen. Monteer de slang stevig op de slangtule, zet deze vast met de meegeleverde slangklem. Sluit de slang aan op de pomp, zet ook deze vast, plaats de pomp in de vijver, verberg de slang of graaf deze in.

- Filtermedia:** Controleer of het filtermedia correct is geïnstalleerd, Bio-Ballen op de bodem van de filtertank, daarop het blauwe grove filterschuim, bovenop het zwarte fijne filterschuim. Neem nu de meegeleverde mediazak en vul deze met ongeveer 1 kg schone tuinkiezels (niet meegeleverd) en plaats deze bovenop het schuim om te voorkomen dat het filterschuim gaat drijven.
- AquaPonics:** In plaats van biologisch filter kunt u de filterbak ook gebruiken als plantenfilter, verwijder de bioballen, plaats onderin de bak grove stenen welke ervoor zorgen dat de waterdoorstroom niet wordt geblokkeerd, plaats daarop de planten en dek deze af met vijversubstraat. Bacteriën zetten de afvalstoffen van vissen om in nuttige stoffen voor de planten, de planten gebruiken deze als voeding, voor een gezonde vijver met natuurlijke balans.
- Landscaping:** Voltooi nu de aanleg van de waterval door de omgeving aan te kleden met rotsen, planten, enz. om de waterval filter onderdelen zoveel mogelijk onzichtbaar te maken.

- Gebruik:** Vul de vijver met water, plaats de stekker van de pomp in het stopcontact. Zorg ervoor dat er geen water in de buurt van het stopcontact kan komen. Check de waterstroom van de waterval en controleer op lekkages en repareer deze indien nodig.



ONDERHOUD

- Zodra een vermindering van de waterdoorloop plaatsvindt is het tijd om het filter te reinigen, hoe vaak u het filter moet reinigen is afhankelijk van het vijvermilieu.
- Reinig het filterschuim wekelijks, spoel de matten af met schoon kraanwater buiten de vijver, vervang het filterschuim minimaal een keer per jaar.
- De Bioballen hoeven niet vervangen te worden, reinig deze door ze in een emmer met vijverwater schoon te spoelen.
- Reinig regelmatig de pomp, zie ook de handleiding van de pomp.
- Wij raden het gebruik van Colombo Bacterieproducten aan, om de werking van het filter te ondersteunen, de nuttige bacteriën zetten afval en verontreinigende stoffen om in gezonde bijproducten en ondersteunen zo de biologisch balans in de vijver.
- Gebruik nooit reinigingsmiddelen of chemicaliën, deze zijn schadelijk voor het vijvermilieu, zorg dat de borstel, emmer, e.d. 100% schoon zijn.
- Wanneer u het filter opbergt voor de winter moet de filtermedia schoon en droog. Voeg in het voorjaar filterbacteriën toe voor een gezonde opstart van het filter.

GB - Warranty conditions

2 year manufacturer's warranty on material and construction defects. Devices must be returned complete with all components, accompanied with an official proof of purchase confirming a purchase date for any warranty claims. Incomplete devices of which parts are missing, and devices without proof of purchase are not eligible for warranty. After receiving and checking, we will determine whether the device is eligible for repair or replacement. Carefully read the instructions on installation, use and maintenance. Damage due to incorrect use, damage due to pollution, not cleaning the device is not covered by the warranty. We accept no responsibility for damage as a result of incorrect use of the unit.

D - Garantiebedingungen

2 Jahre Herstellergarantie auf Material- und Konstruktionsfehler. Das Gerät muss komplett mit allen Teilen und dem Kaufbeleg mit Kaufdatum für Garantieansprüche vorgelegt werden. Ein Gerät, bei dem Teile fehlen oder ohne Kaufbeleg, hat keinen Anspruch auf Garantie. Nach dem Empfang werden wir das Gerät überprüfen, um festzustellen ob das Produkt für die Reparatur oder einen Ersatz in Betracht kommt. Bitte lesen Sie die Hinweise zu Sicherheit, Gebrauch und Wartung sorgfältig. Schäden durch unsachgemäßen Gebrauch, Schäden durch Verschmutzung, Nichtreinigung des Gerätes ist von der Garantie ausgeschlossen. Wir haften nicht für Schäden infolge des unsachgemäßen Einsatzes des Geräts.

F - Conditions de garantie

Garantie du fabricant de 2 ans sur les défauts de matériaux et de construction. Les appareils doivent être retournés avec tous les composants, accompagnés d'une preuve d'achat officielle confirmant la date d'achat pour toute réclamation de garantie. Les appareils incomplets sur lesquels il manque des pièces, et les appareils sans preuve d'achat ne sont pas couverts par la garantie. Après réception et vérification, nous déterminerons si l'appareil est admissible à la réparation ou le remplacement. Lisez attentivement les instructions d'installation, d'utilisation et de maintenance. Les dommages dus à une utilisation incorrecte, aux déchets accumulés ou à un mauvais entretien de l'appareil n'est pas couverts par la garantie. Nous rejetons toute responsabilité pour tout dommage consécutif à l'utilisation ou à l'utilisation erronée de l'appareil.

NL - Garantievoorwaarden

2 jaar fabrieksgarantie op materiaal en constructiefouten. Het apparaat dient compleet, met alle onderdelen en het originele aankoopbewijs met daarop de aankoopdatum, ter garantie aangeboden worden. Een apparaat waarvan onderdelen missen of zonder aankoopbewijs komt niet in aanmerking voor garantie! Na ontvangst zullen wij het apparaat controleren. Daarna wordt door ons bepaald of het apparaat in aanmerking komt voor reparatie of vervanging. Lees de instructies over installatie, gebruik en onderhoud zorgvuldig door. Schade door verkeerd gebruik, door vervuiling of het niet reinigen van het apparaat valt niet onder de garantie. Wij aanvaarden geen aansprakelijkheid voor schade als gevolg van gebruik of door verkeerd gebruik van het apparaat.

Date of purchase/Kaufdatum/Date d'achat/ Aankoopdatum: _____

Dealer stamp/Händlerstempel/Sceau du poit de vente/Dealerstempel