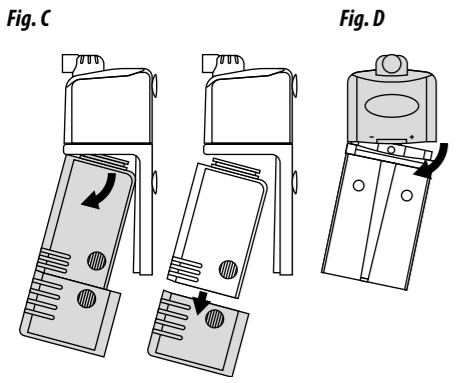
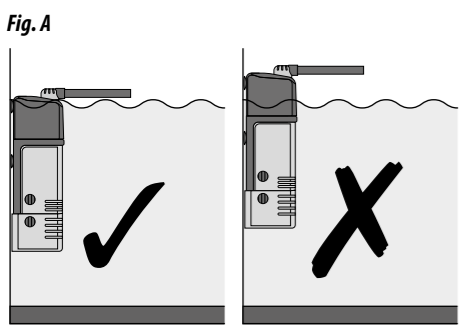




Aqua-Flow 150-300

- GB Biological internal aquarium filter
- D Biologischer Aquarieninnenfilter
- F Filtre intérieur d'aquarium biologique
- NL Biologisch aquarium binnenfilter



GB Translation of original manual.

General instructions

Read this manual carefully before using this device. Keep this manual for future reference.

Meaning of symbols

The following warning symbols and/or signal words are used in this manual:

- DANGER!** This means an imminent danger due to electric current. Failure to follow the safety instructions can result in serious or fatal injury and/or serious damage to the product or environment.
- WARNING!** This means a dangerous situation. Failure to follow the safety instructions can result in moderate or minor personal injury and/or damage to the product or environment.
- NOTICE!** This means caution, useful information or advice.

- Meaning of the symbols on the device itself:
- This device may only be used inside the house for aquarium purposes.
 - This device has protection class II.
 - IP68** This device is waterproof.
 - This device complies with all applicable EU standards.
 - This device may not be disposed of with normal household waste but must be collected separately for recycling.

Use

- Only suitable for indoor use for aquarium purposes.
- Never let the device run dry, only use it when submerged.
- Only suitable for filtration of aquarium water. Don't use with any other liquids. Maximum water temperature is 35°C.

Safety

Always follow the safety instructions below for safe use of the device. Failure to follow these instructions may endanger persons or the environment.

- This device must be supplied through a residual current device (RCD) having a rated residual operating current not exceeding 30 mA.
- Ensure the voltage shown on the label matches the mains supply voltage.
- Protect the socket and plug against moisture. Use a drip loop to ensure that water cannot reach the socket via the power cord.
- Don't use the product if the device, cord or plug is damaged. Return the device to your dealer for repair or recycling. A damaged cord or plug cannot be replaced, the device should be recycled.
- Be careful with the combination of water and electricity. Do not operate with wet hands. Dry hands before carrying out maintenance.
- Always switch off all devices in the aquarium before maintenance. Disconnect the plug(s) from the socket.

- This device can be used by children aged from 8 years and above, persons with reduced physical, sensory or mental capabilities or lack of experience and knowledge, if they have been given supervision or instructions concerning the use of the device in a safe way and understand the hazards involved. Children shall not play with the device. Cleaning and maintenance of the device shall not be done by children without supervision.
- Modifications to the device may affect the safety. The warranty will also expire.

Function

Aqua-Flow 150 and 300 are compact internal filters for cold water and tropical aquariums, complete with two cartridges. The Dual Action cartridge contains filter foam and activated carbon, which absorb colour and toxic substances from the water. Additionally, complete with CrystalMax, a very porous biological filter medium. It decomposes waste products and harmful substances quickly and effectively.

Installation

- Rinse the filter and all parts with clean tap water.
 - Attach the suction cups to the back of the filter. And mount the spray bar in the filter outlet.
 - Install the filter in the aquarium by attaching it to the glass wall using the suction cups.
 - Ensure the filter is almost submerged with the spray bar slightly above the water surface.
 - Turn on the filter by plugging in the power cord.
- Fig. A** The water flow can be regulated with the knob at the front of the filter.

Maintenance

- Replace the Dual Action filter cartridge monthly, as the activated carbon is completely saturated after one month and is no longer effective.
- NEVER replace the filter cartridge at the same time as changing the water or cleaning the aquarium. This helps to avoid disturbance of the biological.
- Remove the plug from the socket before carrying out maintenance!
- Unclick the Dual Action filter cartridge from the filter.
- Take off the cartridge containing CrystalMax and place it on the new Dual Action filter cartridge.
- Click the new Dual Action cartridge onto the filter and turn the filter on.
- NOTICE! CrystalMax should be replaced once a year. Fill the cartridge with new CrystalMax.
- NOTICE! Always remove the filter cartridge(s) before adding medication or water treatment products to the water. Reasoning is the activated carbon will absorb said supplement resulting it nullifying results.
- If the water flow decreases, check the filter cartridge for blockages and rinse it out if necessary.
- Also check the operation of the rotor, especially if it makes a noise.
- You can easily detach the pump section from the lower part with a sideways movement.
- Take out the rotor. Rinse the pump clean. Clean the rotor and check for damage.
- A new rotor is available from your dealer (Service Kit, art. A7030887).
- Rotor wear is normal and not covered under warranty.

Recycling

This symbol indicates that this product (if it is discarded) may not be disposed of with normal household waste. Instead it must be handed in at an official collection centre (e.g. HWRC). Or can be returned to the dealer when purchasing a similar new product. Follow the applicable rules in your country for the separate collection of electrical and electronic products. Separate collection and recycling are better for the environment, public health and reduces waste.

Warranty

2 years manufacturer's warranty on materials and construction defects. Devices must be returned complete with all components, accompanied with an official proof of purchase confirming a purchase date for any warranty claims. Incomplete devices of which parts are missing, and devices without proof of purchase are not eligible for warranty. After receiving and checking, we will determine whether the device will be repaired or replaced. For a device repaired or replaced under warranty, the remaining time of the original warranty period applies. Carefully read the instructions on installation, use and maintenance. Damage due to incorrect use, damage due to contamination or not cleaning the device and damage to the cord are not covered by the warranty. Always keep the proof of purchase, without proof of purchase the warranty will be void!

D Übersetzung der originalen Anleitung

Allgemeine Anweisung

Lesen Sie dieses Handbuch sorgfältig durch, bevor Sie das Gerät verwenden. Bewahren Sie dieses Handbuch für den späteren Gebrauch auf.

Bedeutung der Symbole

- GEFAHR!** Dies bedeutet eine unmittelbare Gefahr durch Stromschlag. Die Nichtbeachtung der Sicherheitshinweise kann zu schweren oder tödlichen Verletzungen und/oder schweren Schäden am Produkt oder der Umgebung führen.
- WARNUNG!** Dies bedeutet eine gefährliche Situation. Die Nichtbeachtung der Sicherheitshinweise kann zu leichten bis mittelschweren Personenschäden und/oder Schäden am Produkt oder der Umgebung führen.
- BEACHTEN!** Dies bedeutet Vorsicht, nützliche Informationen oder Ratschläge.

- Bedeutung der Symbole auf dem Gerät selbst:
- Dieses Gerät darf nur innerhalb des Hauses für Aquarienzwecke verwendet werden.
 - Dieses Gerät hat Schutzklasse II.
 - IP68** Dieses Gerät ist wasserdicht.
 - Dieses Gerät entspricht den geltenden EU-Normen.
 - Dieses Gerät darf nicht mit dem normalen Hausmüll entsorgt werden, sondern muss zum Recycling getrennt gesammelt werden.

Anwendung

- Nur für die Verwendung in Innenräumen, für Aquarienzwecke geeignet.
- Lassen Sie das Gerät niemals trocken laufen, sondern verwenden Sie es nur untergetaucht.
- Nur geeignet für die Filtration von Aquarienvasser. Nicht für andere Flüssigkeiten verwenden. Die maximale Wassertemperatur beträgt 35°C.

Sicherheitshinweise

Befolgen Sie stets die nachstehenden Sicherheitshinweise zur sicheren Verwendung des Geräts. Die Nichtbeachtung dieser Anweisungen kann Personen oder die Umgebung gefährden.

- Dieses Gerät muss über einen Fehlerstrom-Schutzschalter mit einem Bemessungsfehlerstrom von maximal 30 mA versorgt sein.
- Stellen Sie sicher, dass die auf dem Typenschild angegebene Spannung mit der Netzspannung übereinstimmt.
- Schützen Sie die Steckdose und den Stecker vor Feuchtigkeit. Verwenden Sie eine Tropfschleife, um sicherzustellen, dass kein Wasser über das Netzkabel in die Steckdose gelangen kann.
- Verwenden Sie das Gerät nicht, wenn das Gerät, das Kabel oder der Stecker beschädigt ist. Geben Sie das Gerät zur Reparatur oder zum Recyceln an Ihren Händler zurück. Ein beschädigtes Kabel oder Stecker kann nicht ersetzt werden, das Gerät sollte recycelt werden.
- Seien Sie vorsichtig mit der Kombination von Wasser und Strom. Nicht mit nassen Händen bedienen. Trocknen Sie die Hände, bevor Sie Wartungsarbeiten durchführen.
- Schalten Sie vor der Wartung immer alle Geräte im Aquarium aus. Ziehen Sie den/die Stecker aus der Steckdose.

- Dieses Gerät kann von Kindern ab 8 Jahren und Personen mit eingeschränkten physischen, sensorischen oder mentalen Fähigkeiten oder mangelnder Erfahrung und Kenntnis verwendet werden, wenn sie in sicherer Weise beaufsichtigt werden oder Anweisungen zum sicheren Gebrauch des Geräts erhalten haben und die damit verbundenen Gefahren verstehen. Kinder dürfen nicht mit dem Gerät spielen. Die Reinigung und Wartung des Geräts durch den Benutzer darf nicht von Kindern ohne Aufsicht durchgeführt werden.
- Änderungen am Gerät können die Sicherheit beeinträchtigen. Die Garantie verfällt ebenfalls.

Funktion

Aqua-Flow 150 und 300 sind kompakte Innenfilter für Kaltwasser- und Tropenaquarien. Die Filter sind mit zwei Kassetten ausgestattet. Die Dual Action-Filterkassette enthält Filterschaum und Aktivkohle, die Farb- und Giftstoffe aus dem Wasser absorbiert. Die andere Kassette enthält CrystalMax, ein hochporöses biologisches Filtermedium. Es baut Abfall und andere Schadstoffe schnell und effektiv ab.

Installation

- Spülen Sie den Filter und alle Teile mit sauberem Leitungswasser aus.
- Befestigen Sie die Saugnapfe auf der Rückseite des Filters. Montieren Sie das Sprührohr in den Filterauslass.
- Installieren Sie den Filter im Aquarium, indem Sie ihn mit den Saugnapfen an der Glaswand befestigen.
- Achten Sie darauf, dass der Filter fast vollständig eingetaucht ist und das Sprührohr leicht über der Wasseroberfläche liegt.
- Schalten Sie den Filter ein, indem Sie ihn an das Stromnetz anschließen.

Der Wasserdurchfluss kann mit dem Schieberegler an der Vorderseite des Filters reguliert werden.

Wartung

- Ersetzen Sie die Dual Action-Filterkassette monatlich, da die Aktivkohle nach einem Monat vollständig gesättigt ist und nicht mehr wirksam ist.
- BEACHTEN!** Ersetzen Sie die Filterkassette NIEMALS gleichzeitig mit einem Wasserwechsel oder der Reinigung des Aquariums. Dadurch wird verhindert, dass das biologische Gleichgewicht zu sehr gestört wird.
- Trennen Sie das Gerät vor der Durchführung jeder Wartung vom Stromnetz!
- Klicken Sie die Dual Action-Filterkassette ab.
- Nehmen Sie die Kassette mit CrystalMax ab und setzen Sie sie auf die neue Dual Action-Filterkassette.
- Klicken Sie die neue Dual-Action-Kassette auf den Filter und schalten Sie den Filter wieder ein.
- BEACHTEN!** Ersetzen Sie CrystalMax einmal im Jahr. Füllen Sie die Kassette mit neuem CrystalMax.
- BEACHTEN!** Entfernen Sie immer die Filterkassette(n), bevor Sie dem Wasser Medikamente oder Wasser-aufbereiter hinzufügen, weil die Aktivkohle sie absorbiert und unbrauchbar macht.
- Wenn der Wasserdurchfluss abnimmt, überprüfen Sie die Filterkassette auf Verstopfungen, und spülen Sie sie gegebenenfalls aus.
- Überprüfen Sie auch die Funktion des Rotors, insbesondere wenn er Geräusche macht.
- Entfernen Sie zunächst die Filterkassette. Jetzt können Sie das Pumpenteil mit einer seitlichen Bewegung leicht vom Unterteil abnehmen.
- Nehmen Sie den Rotor heraus. Spülen Sie die Pumpe sauber. Reinigen Sie den Rotor und prüfen Sie ihn auf Beschädigungen.
- Ein neuer Rotor ist bei Ihrem Händler erhältlich (Ersatzteilset, art. A7030887).
- Der Rotorverschleiß ist normal und fällt nicht unter die Garantie.

Recycling

Dieses Symbol weist darauf hin, dass dieses Produkt (falls es ausrangiert wird) nicht mit dem normalen Hausmüll entsorgt werden darf. Stattdessen muss es bei einer offiziellen Sammelstelle (z.B. den Wertstoffhöfen Ihrer Stadt oder Gemeinde) abgegeben werden oder es kann beim Kauf eines ähnlichen neuen Produkts an den Händler zurückgegeben werden. Beachten Sie die in Ihrem Land geltenden Vorschriften für die getrennte Entsorgung von elektrischen und elektronischen Produkten. Getrennte Entsorgung und Recycling ist besser für die Umwelt, die öffentliche Gesundheit und reduziert den Abfall.

Garantie

2 Jahre Herstellergarantie auf Material- und Konstruktionsfehler. Geräte müssen komplett mit allen Komponenten zusammen und einem offiziellen Kaufbeleg, der das Kaufdatum bestätigt, zurückgeschickt werden, damit Garantieansprüche geltend gemacht werden können. Unvollständige Geräte, von denen Teile fehlen, und Geräte ohne Kaufnachweis kommen für die Garantie nicht in Frage. Nach Erhalt und Prüfung entscheiden wir, ob das Gerät repariert oder ersetzt wird. Für ein Gerät, das im Rahmen der Garantie repariert oder ersetzt wurde, gilt die Restdauer der ursprünglichen Garantiezeit. Lesen Sie die Anweisungen zu Installation, Gebrauch und Wartung sorgfältig durch. Schäden durch unsachgemäßen Gebrauch, durch Verschmutzung und nicht Reinigen des Gerätes und Beschädigung des Kabels sind nicht durch die Garantie abgedeckt. Bewahren Sie den Kaufbeleg immer auf, ohne Kaufbeleg erlischt die Garantie!

Model	Aqua-Flow 150	Aqua-Flow 300
Power	3.5 Watt	7 Watt
Flow	100-200 L/h	300-540 L/h
Aquarium	50-150 L	150-300 L

Instructions générales

Lisez attentivement ce manuel avant d'utiliser l'appareil. Conservez ce manuel pour ses futures utilisations.

Signification des symboles

Les symboles et / ou mots d'avertissement suivants sont utilisés dans ce manuel :

DANGER !
Cela signifie un danger imminent dû à un choc électrique. Le non-respect des consignes de sécurité peut entraîner des blessures graves ou mortelles et / ou des dommages graves au produit ou à l'environnement.

ATTENTION !
Cela signifie une situation dangereuse. Le non-respect des consignes de sécurité peut entraîner des blessures corporelles mineures ou légères et / ou des dommages au produit ou à l'environnement.

REMARQUE !
Cela signifie prudence, informations utiles ou conseils.

Signification des symboles sur l'appareil lui-même :

Cet appareil ne peut être utilisé qu'à l'intérieur de la maison et que dans des aquariums.

Cet appareil a la classe de protection II.

IP68 Cet appareil est étanche.

Cet appareil est conforme aux normes européennes applicables.

Cet appareil ne doit pas être jeté avec les ordures ménagères normales mais doit être collecté séparément pour être recyclé.

Utilisation

Convient uniquement pour une utilisation en intérieur, uniquement dans des aquariums.

- Ne laissez jamais l'appareil fonctionner à sec, utilisez-le uniquement lorsqu'il est immergé.
- Convient uniquement pour la filtration de l'eau d'aquarium. Ne pas utiliser pour d'autres liquides. La température maximale de l'eau est de 35°C.

Sécurité

Suivez toujours les instructions de sécurité ci-dessous pour une utilisation sûre de l'appareil. Le non-respect de ces instructions peut mettre en danger les personnes ou l'environnement.

Cet appareil doit être alimenté par un disjoncteur différentiel dont le courant de défaut nominal ne dépasse pas 30 mA.

Assurez-vous que la tension indiquée sur l'étiquette correspond à la tension d'alimentation secteur.

Protégez la prise et la fiche contre l'humidité. Utilisez une boucle d'égouttement pour vous assurer que l'eau ne peut pas atteindre la prise via le câble d'alimentation.

N'utilisez pas le produit si l'appareil, le cordon ou la fiche sont endommagés. Retournez l'appareil à votre revendeur pour réparation ou recyclage. Un cordon ou une fiche endommagé(e) ne peut être remplacé(e), l'appareil doit être recyclé.

Soyez prudent : eau et électricité ne font pas bon ménage. Ne pas utiliser avec les mains mouillées. Séchez-vous les mains avant d'effectuer l'entretien.

Éteignez toujours tous les appareils de l'aquarium avant l'entretien. Débranchez la ou les fiches de la prise.

Cet appareil peut être utilisé par des enfants âgés de 8 ans et plus et des personnes ayant des capacités physiques, sensorielles ou mentales réduites ou un manque d'expérience et de connaissances, s'ils ont reçu une supervision ou des instructions concernant l'utilisation de l'appareil de manière sûre et comprendre les dangers impliqués. Les enfants ne doivent pas jouer avec l'appareil. Le nettoyage et l'entretien par l'utilisateur de l'appareil ne doivent pas être effectués par des enfants sans surveillance.

Les modifications apportées à l'appareil peuvent affecter la sécurité. La garantie expirera également.

Fonction

Aqua-Flow 150 et 300 sont des filtres intérieurs compacts pour les aquariums d'eau froide et tropicale. Les filtres sont équipés de deux cartouches. La cartouche de filtration Dual Action contient de la mousse de filtration et du charbon actif, qui absorbe les colorants et les substances toxiques de l'eau. L'autre cartouche est remplie de CrystalMax, un média filtrant biologique très poreux. Il décompose les déchets et les substances nocives très rapidement et efficacement.

Installation

- Rincez le filtre et toutes les pièces avec de l'eau propre du robinet.
- Fixez les ventouses à l'arrière du filtre. Et montez la spray bar dans la sortie du filtre.
- Installez le filtre dans l'aquarium en le fixant à la paroi en verre à l'aide des ventouses.
- Veillez à ce que le filtre soit presque complètement immergé, la barre de pulvérisation étant légèrement au-dessus de la surface de l'eau.
- Allumez le filtre en branchant le cordon d'alimentation. Le débit d'eau peut être réglé à l'aide du bouton situé à l'avant du filtre.

Entretien

- Remplacez la cartouche de filtration Dual Action tous les mois, car le charbon actif est complètement saturé après un mois et n'est plus efficace.
- REMARQUE !** Ne remplacez JAMAIS la cartouche de filtration en même temps que vous changez l'eau ou nettoyez l'aquarium. Pour éviter que l'équilibre biologique ne soit trop perturbé.
- Toujours débrancher l'alimentation secteur avant d'effectuer tout entretien !
- Détachez la cartouche Dual Action du filtre.
- Retirez la cartouche contenant le CrystalMax et placez-la sur la nouvelle cartouche Dual Action.
- Cliquez la nouvelle cartouche Dual Action sur le filtre et mettez le filtre en marche.
- REMARQUE !** Remplacez CrystalMax une fois par an. Remplissez la cartouche avec du nouveau CrystalMax.
- REMARQUE !** Retirez toujours la ou les cartouches avant d'ajouter des médicaments ou des conditionneurs d'eau à l'eau, pour éviter que le charbon ne les absorbe.
- Si le débit d'eau diminue, vérifiez que la cartouche de filtration n'est pas obstruée et rincez-la si nécessaire.
- Vérifiez également le fonctionnement du rotor, surtout s'il fait du bruit.
- Vous pouvez facilement détacher la pompe de la partie inférieure par un mouvement latéral.

- Retirez le rotor. Rincez la pompe. Nettoyez le rotor et vérifiez qu'il n'est pas endommagé.
- Un nouveau rotor est disponible chez votre revendeur (Service Kit, art. A7030887).
- L'usure du rotor est normale et n'est pas couverte par la garantie.

Recyclage

Ce symbole indique que ce produit (s'il est jeté) ne peut pas être éliminé avec les ordures ménagères normales. Au lieu de cela, il doit être déposé dans un centre de collecte officiel, ou peut être retourné au revendeur lors de l'achat d'un nouveau produit similaire. Suivez les règles applicables dans votre pays pour la collecte séparée des produits électriques et électroniques. La collecte et le recyclage séparés sont meilleurs pour l'environnement, la santé publique et réduisent les déchets.

Garantie

Garantie du fabricant de 2 ans sur les défauts de matériaux et de construction. Les appareils doivent être retournés complets avec tous les composants, accompagnés d'une preuve d'achat officielle confirmant une date d'achat pour toute réclamation sous garantie. Les appareils incomplets dont des pièces sont manquantes et les appareils sans preuve d'achat ne sont pas éligibles à la garantie. Après réception et vérification, nous déterminerons si l'appareil sera réparé ou remplacé. Pour un appareil réparé ou remplacé sous garantie, le temps restant de la période de garantie d'origine s'applique. Lisez attentivement les instructions d'installation, d'utilisation et d'entretien. Les dommages dus à une mauvaise utilisation, les dommages dus à la contamination par un détergent, les dommages dus au manque d'entretien et de nettoyage et les dommages au câble, ne sont pas couverts par la garantie. Gardez toujours la preuve d'achat, sans preuve d'achat la garantie sera annulée !

NL Gebruiksaanwijzing in oorspronkelijke taal.

Algemene instructies

Lees deze gebruiksaanwijzing zorgvuldig door voordat u het apparaat in gebruik neemt. Bewaar deze gebruiksaanwijzing voor toekomstig gebruik.

Betekenis van symbolen

De volgende waarschuwingssymbolen en/of signaalwoorden worden in deze gebruiksaanwijzing gebruikt:

GEVAAR!
Dit betekent een dreigend gevaar door elektrische schok, indien de veiligheidsinstructies niet worden opgevolgd kan dit leiden tot ernstig of dodelijk letsel en/of ernstige schade aan het product of omgeving.

WAARSCHUWING!
Dit betekent een gevaarlijke situatie, indien de veiligheidsinstructies niet worden opgevolgd kan dit leiden tot gemiddeld of licht lichamenlijk letsel en/of schade aan het product of omgeving.

OPMERKING!
Dit betekent voorzichtig, nuttige informatie of advies.

Betekenis van de symbolen op het apparaat zelf:

Dit apparaat mag alleen binnen in huis voor aquarium-doeleinden gebruikt worden.

Dit apparaat heeft beschermingsklasse II.

Dit apparaat is waterdicht.

Dit apparaat voldoet aan de geldende EU normen.

Dit apparaat mag niet met het normale huishoudelijk afval afgedankt worden, maar moet gescheiden worden ingezameld voor recycling.

Toepassing

Alleen geschikt voor gebruik binnen in huis, voor aquariumdoeleinden.

- Laat het apparaat nooit drooglopen, alleen ondergedompeld gebruiken.
- Alleen geschikt voor filtratie van aquarium-water. Niet gebruiken voor andere vloeistoffen. Maximale watertemperatuur is 35°C.

Veiligheid

Neem de onderstaande veiligheidsinstructies altijd in acht voor een veilig gebruik van het apparaat. Het niet in acht nemen van deze instructies kan gevaar opleveren voor personen of de omgeving.

Dit apparaat moet van stroom worden voorzien via een aardlekschakelaar (ALS) met een nominale lekstroom van maximaal 30 mA.

Controleer of de spanning die op het label wordt aangegeven, overeenkomt met de netspanning.

Bescherm het stopcontact en de stekker tegen vocht. Zorg door middel van een druppellus dat water niet via het netsnoer in het stopcontact kan komen.

Het apparaat niet gebruiken bij schade aan het apparaat, snoer of stekker. Bied het apparaat bij uw dealer aan voor reparatie of recycling. Een beschadigde snoer of stekker kan niet worden vervangen, het apparaat moet worden gerecycled.

Wees voorzichtig met de combinatie van water en elektriciteit. Niet bedienen met natte handen. Droog uw handen voordat u onderhoud uitvoert.

Schakel voor onderhoud altijd alle apparaten in het aquarium uit. Haal de stekker(s) uit het stopcontact.

Dit apparaat kan worden gebruikt door kinderen vanaf 8 jaar en door personen met verminderde lichamelijke, zintuiglijke of geestelijke capaciteiten of weinig ervaring en kennis, mits zij onder toezicht staan of instructies hebben gekregen voor veilig gebruik van dit apparaat en begrippen welke gevaren het gebruik met zich mee kan brengen. Kinderen mogen niet met dit apparaat spelen. Kinderen mogen het apparaat niet zonder toezicht reinigen of onderhouden.

Wijzigingen aan het apparaat kunnen gevolgen hebben voor de veiligheid. Ook de garantie komt hierbij te vervallen.

Functie

Aqua-Flow 150 en 300 zijn compacte binnenfilters voor koudwater- en tropische aquaria. De filters zijn voorzien van twee cartridges. De Dual Action filtercartridge bevat filter-schuim en actieve kool, wat kleur- en giftige stoffen uit het water absorbeert. De andere cartridge bevat CrystalMax een zeer poreus biologisch filtermedium. Het breekt afvalstoffen en andere schadelijke stoffen snel en effectief af.

Installatie

- Spoel het filter en alle onderdelen af met leidingwater.
- Bevestig de zuignappen aan de achterzijde van het filter. Monteer de sproeibuis in de filteruitlaat.

Installeer het filter in het aquarium door deze met de zuignappen aan de glaswand te bevestigen.

Zorg dat de filter bijna helemaal onder water zit met de sproeibuis iets boven het wateroppervlak.

Zet het filter aan door de stekker in het stopcontact te steken.

De waterstroom kunt u regelen met de knop aan voorzijde van het filter.

Onderhoud

Vervang maandelijks de Dual Action filtercartridge, het actieve kool is namelijk na één maand geheel verzadigd en werkt het niet meer.

OPMERKING! Vervang de filtercartridge NOOIT gelijktijdig met het water verversen of schoonmaken van het aquarium. Om te voorkomen dat het biologisch evenwicht te veel verstoord wordt.

Neem de stekker uit het stopcontact vóór de uitvoering van onderhoud!

Klik de Dual Action filtercartridge van het filter.

Haal de cartridge met CrystalMax eraf en plaats deze op de nieuwe Dual Action filtercartridge.

Klik de nieuwe Dual Action cartridge op het filter en zet het filter weer aan.

OPMERKING! Vervang CrystalMax één keer per jaar. Vul de cartridge met nieuwe CrystalMax.

OPMERKING! Verwijder de cartridge altijd voordat u medicijnen of waterbehandelingsmiddelen aan het water toevoegt. Omdat de actieve kool deze zal absorberen en hierdoor nutteloos maakt.

Controleer de filtercartridge op verstoppingen als de waterstroom afneemt en spoel het eventueel schoon.

Controleer ook de werking van de rotor, vooral als deze lawaai maakt.

U kunt het pompgedeelte eenvoudig losmaken van het onderste deel met een zijwaartse beweging.

Neem de rotor uit. Spoel de pomp schoon. Reinig de rotor en controleer op beschadigingen.

Een nieuwe rotor is verkrijgbaar bij uw dealer (Service Kit, art. A7030887).

Slijtage aan de rotor is normaal en valt niet onder garantie.

Recycling

Dit symbool geeft aan dat dit product (als het wordt afgedankt) niet samen met het gewone huishoudelijk afval mag worden weggegooid. Maar moet worden ingeleverd bij een officieel inzamelpunt (bv. Milieustraat). Of kan worden ingeleverd bij het verkooppunt tijdens de aankoop van een vergelijkbaar nieuw product. Volg de in uw land geldende regels voor het gescheiden inzamelen van elektrische en elektronische producten. Gescheiden inzameling en recycling is beter voor het milieu, de volksgezondheid en zorgt voor minder afval.

Garantie

2 jaar fabrieksgarantie op materiaal en constructiefouten. Het apparaat dient compleet, met alle onderdelen en het originele aankoopbewijs met daarop de aankoopdatum, ter garantie aangeboden worden. Een apparaat waarvan onderdelen missen of zonder aankoopbewijs komt niet in aanmerking voor garantie! Na ontvangst zullen wij het apparaat controleren. Daarna wordt door ons bepaald of het apparaat in aanmerking komt voor reparatie of vervanging. Voor een apparaat dat onder garantie is gerepareerd of vervangen, is de resterende tijd van de oorspronkelijke garantietermijn van toepassing. Lees de instructies over installatie, gebruik en onderhoud zorgvuldig door. Schade door verkeerd gebruik, door vervuiling of het niet reinigen van het apparaat en schade aan het snoer, vallen niet onder de garantie.

Bewaar altijd het aankoopbewijs, zonder aankoopbewijs kunt u geen aanspraak maken op garantie!

Fig. A

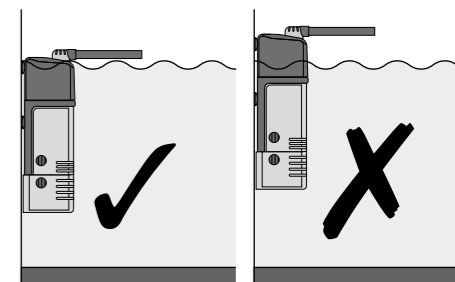


Fig. B

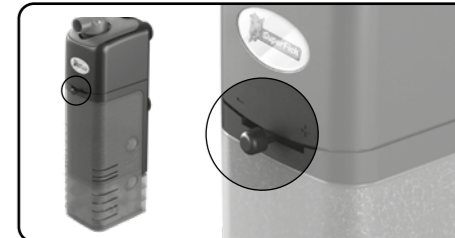


Fig. C

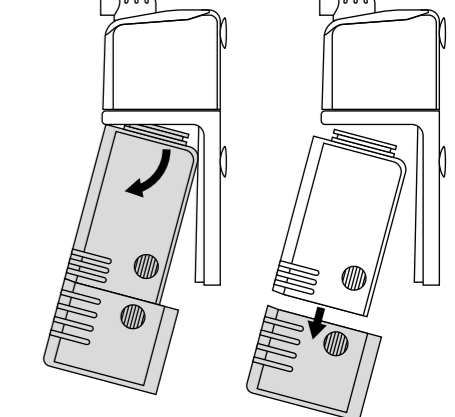
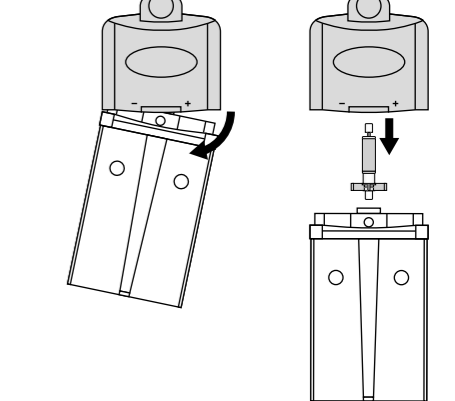


Fig. D



Model	Aqua-Flow 150	Aqua-Flow 300
Power	3.5 Watt	7 Watt
Flow	100-200 L/h	300-540 L/h
Aquarium	50-150 l	150-300 L

AQUADISTRI
Produced in China for:
www.aquadistri.com
Vlietweg 8, 4791 EZ Klundert, The Netherlands