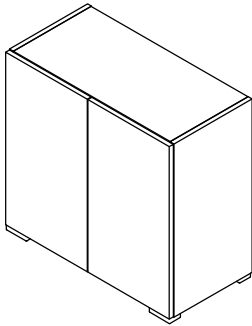
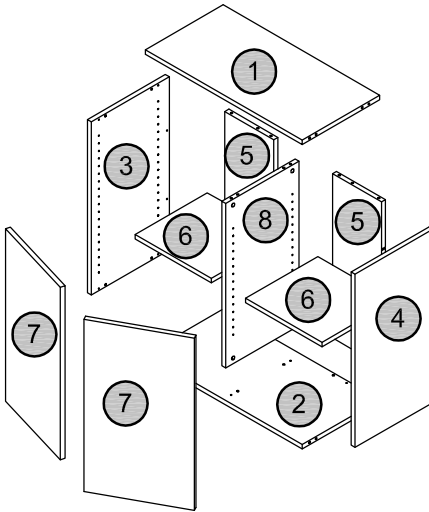
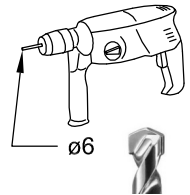
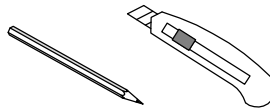
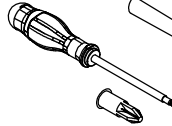


StyleLine 175



60 min.



16x A 	16x B 	20x C 8x30
4x D 	4x E 	1x F LEIM
4x G 	4x H 	2x I-a
2x I-b 	12x J 3,5x13	10x K 4x30
8x L 	1x M 	5x N

Name / Nom / Nume / Meno / Jméno / Nome / Nombre / Nume / Nazwisko / Név / Ονομα / Ime / Име / Имя / Ime

Straße / Address / Adresse / ulica / Ulice / Endereco / Calle / Adresa / Ulica / Utca / Οδός / ulica / улица / Улица / Ulica

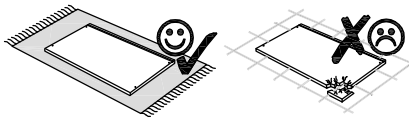
PLZ, Ort / Postcode, town / Code postal, ville / PSC, obec / Kod i Miasto / Código postal / Código posta, Población / Cod postal / Irányítószám, helységnév / Ταχ. Κωδικός και ΤΤολή / broj pošte, mjesto / код, място / Почтовый индекс, город / Poštna številka, kraj

Telefon für Rückfragen / Phone / Téléphone / Telefon pre spätné otázky / Telefono de contacto / Teléfono de contacto / Telefon / Τηλέφωνο / Telefon za Vaša pitanja / Телефон за информация / Телефон / Telefon za povratna vprašanja

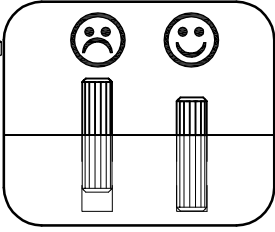
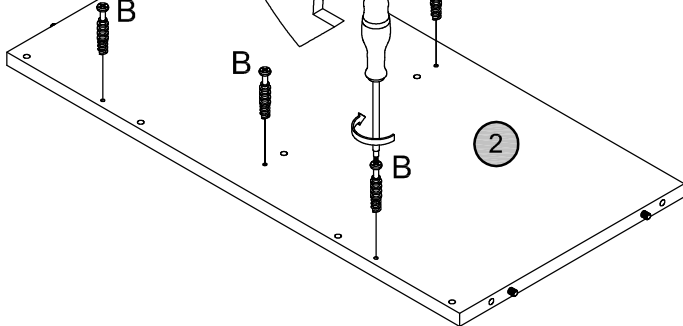
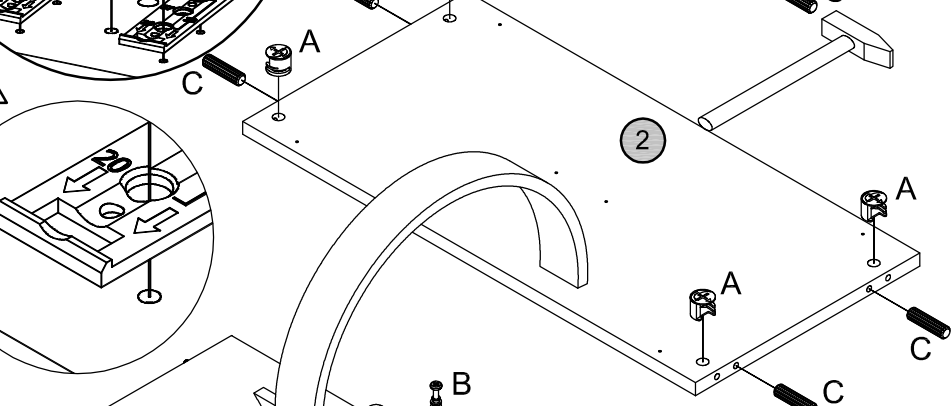
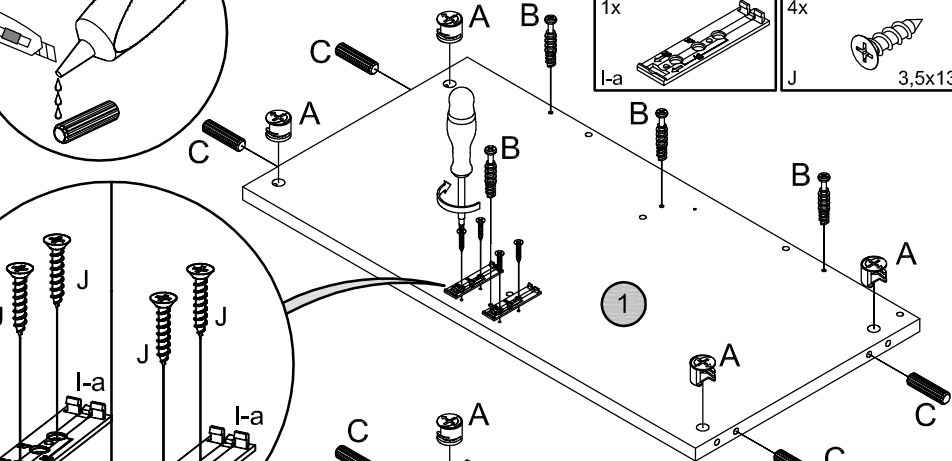
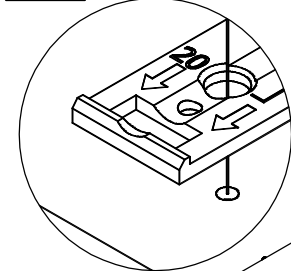
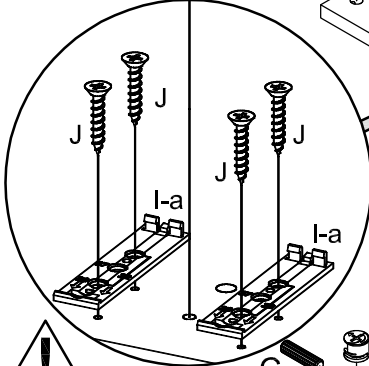
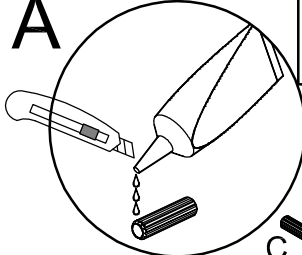
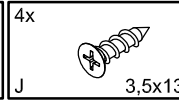
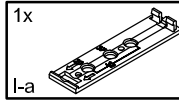
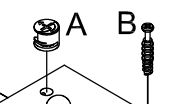
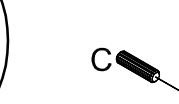
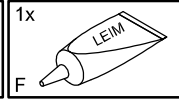
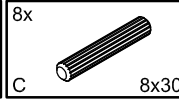
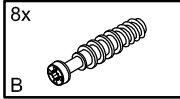
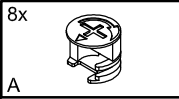
Telefax für Rückfragen / Fax / Fax pre spätné otázky / No. de Fax de contacto / Telefaks za Vaša pitanja / Телефакс за информация / Факс / Telefaks za povratna vprašanja

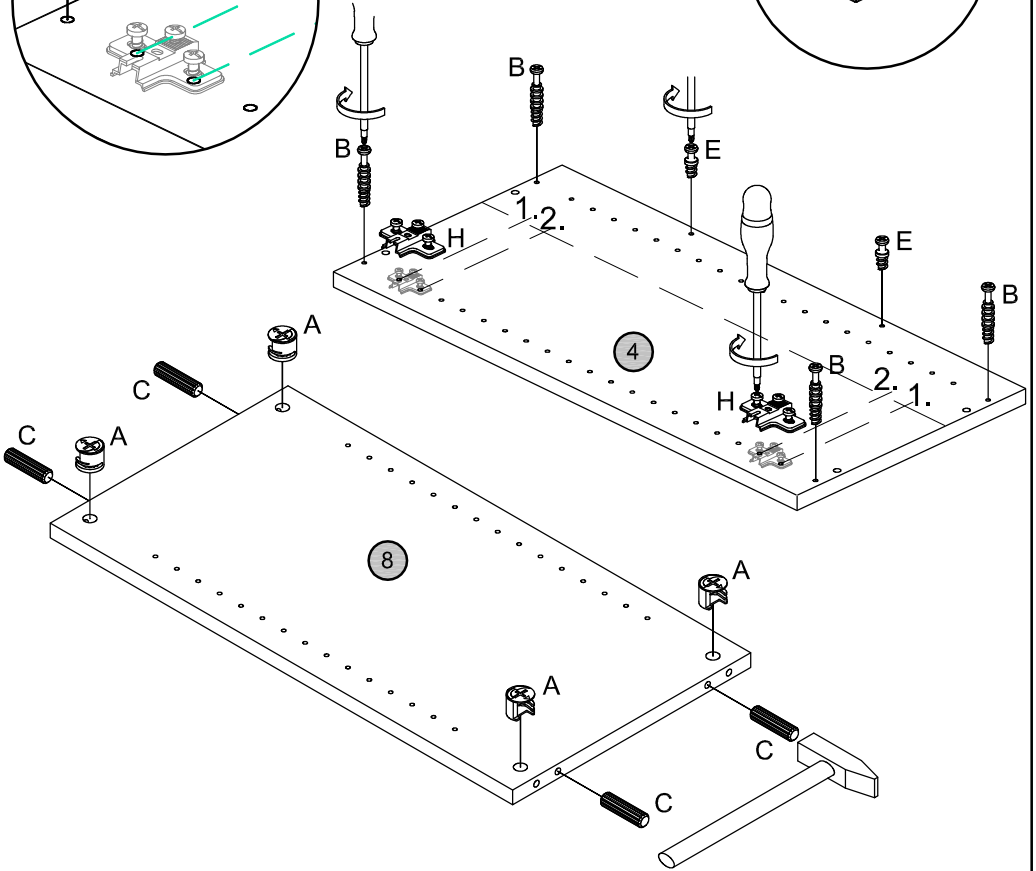
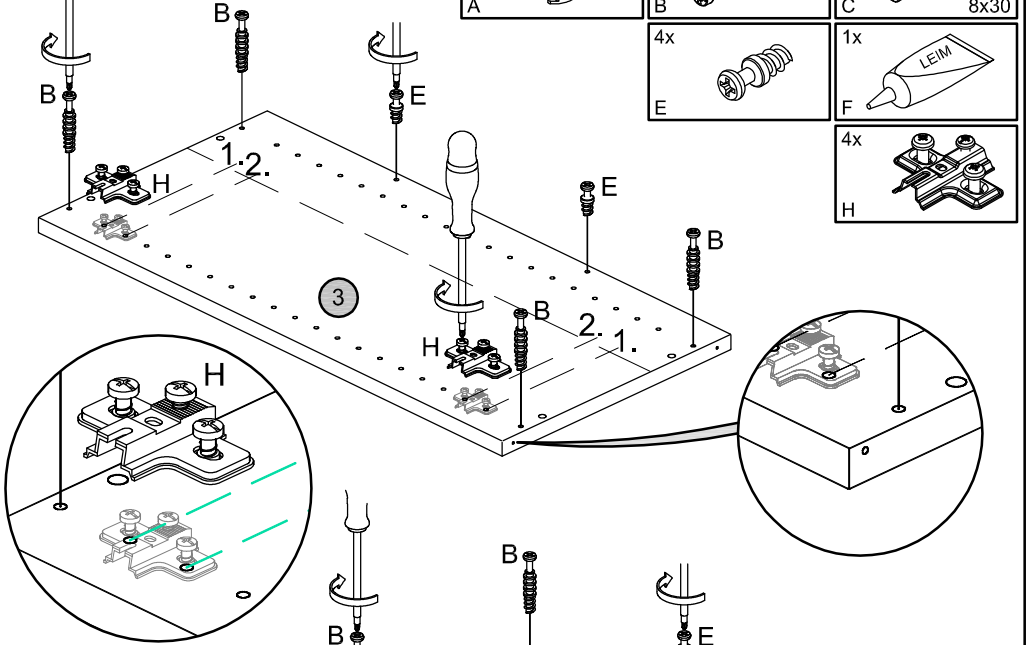
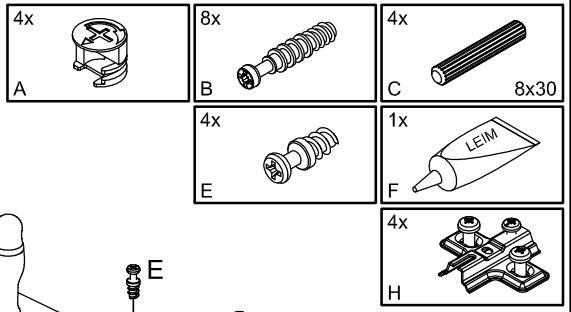
Gekauft bei / Bought at / Acheté chez / Kúpené u / Κοινοί u / gdzie kupione / Comprado em / Comprado en / Cumparat la / Vásárlás helye és dátuma / Αγοράς μέσω αΤΤο / Kupljeno kod / Закуплено от / Приобретено в / Kupljeno pri

Datum / Date / Data / Dátum / Dátum / Fecha / Ημερομηνία / Datum / Дата / Дата / Datum

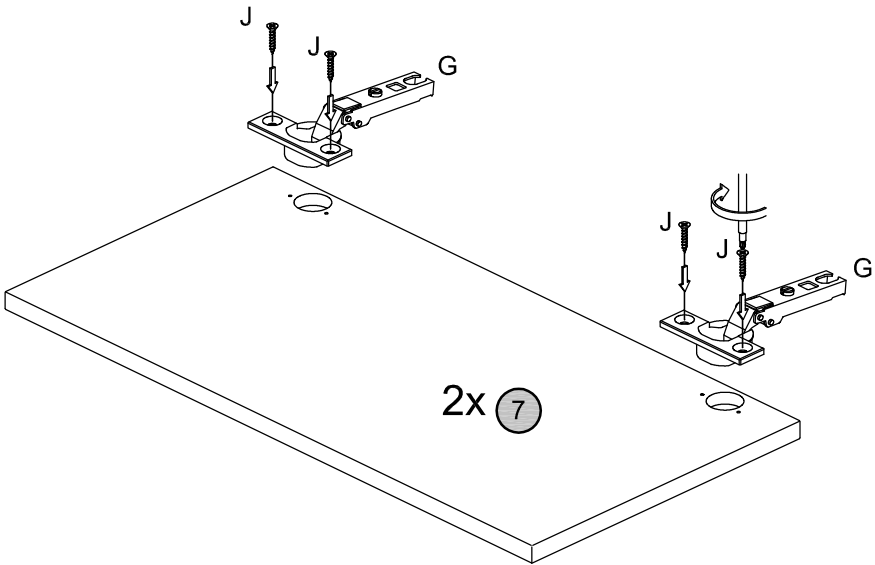
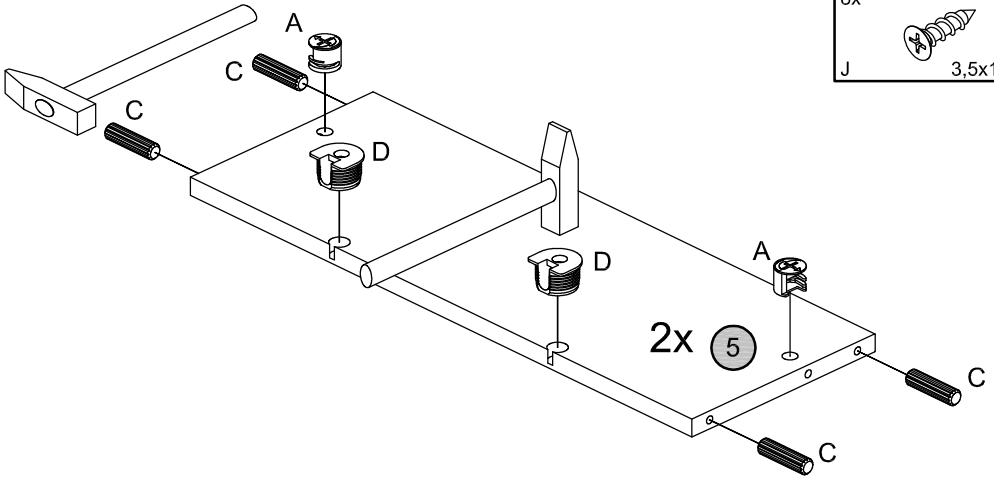
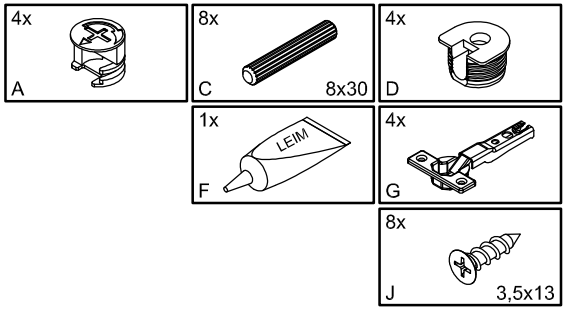


A

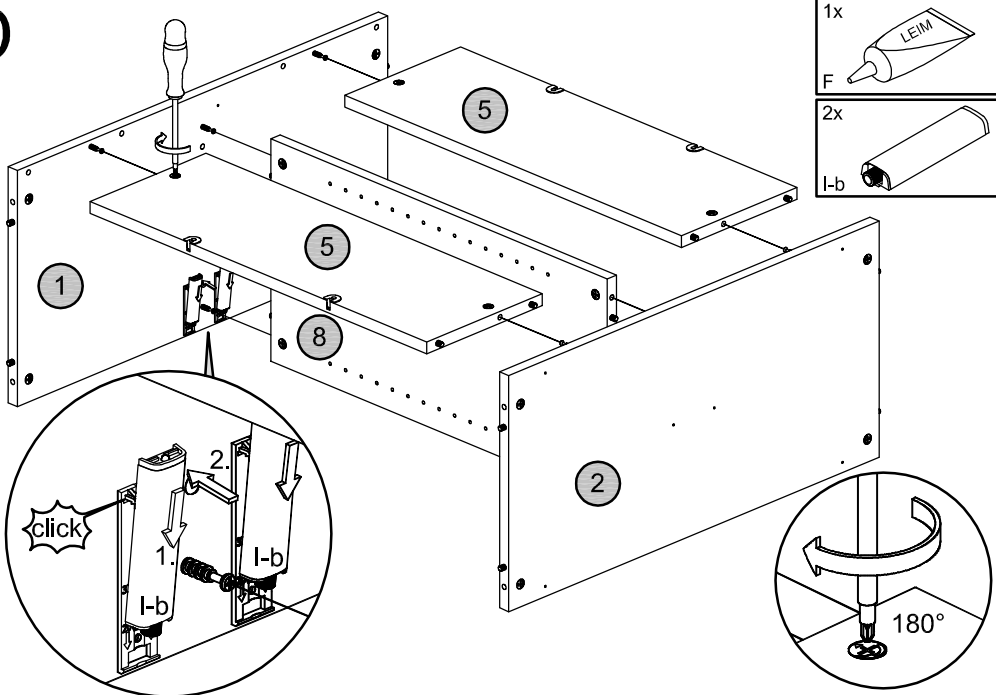


B

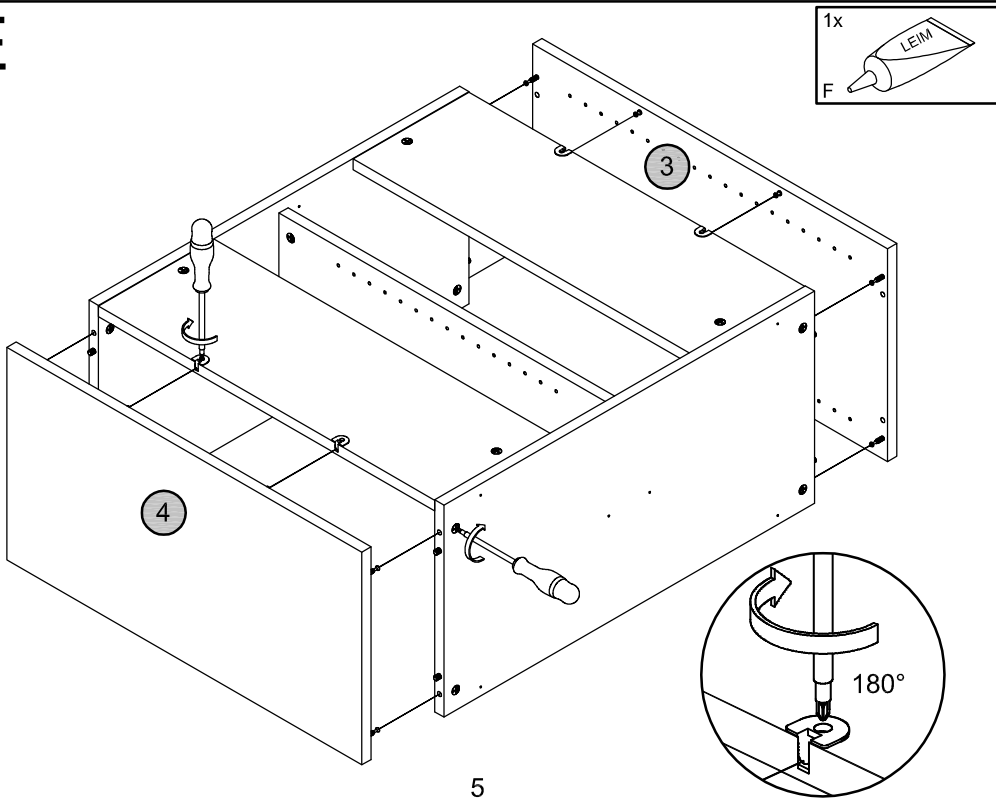
C

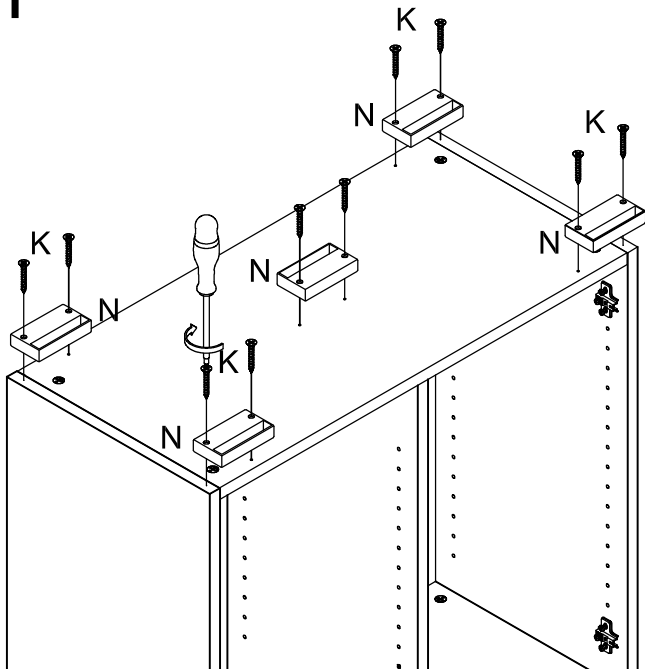


D




E




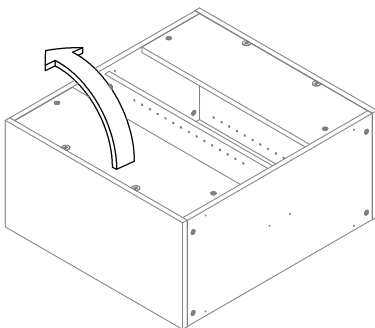
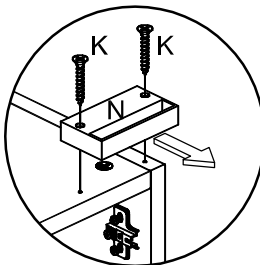
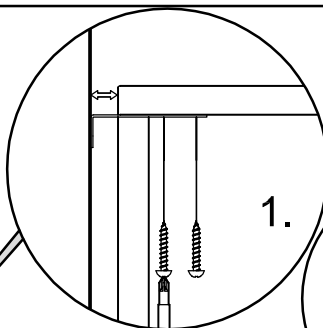
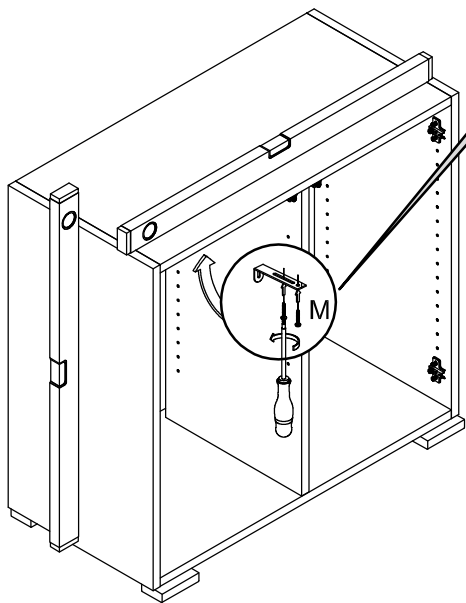
F

10x
K

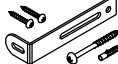
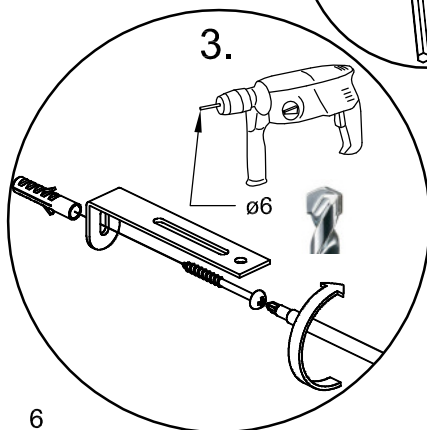
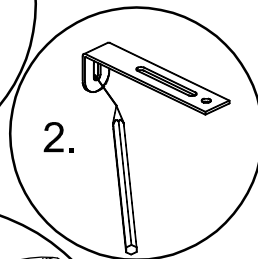


4x30

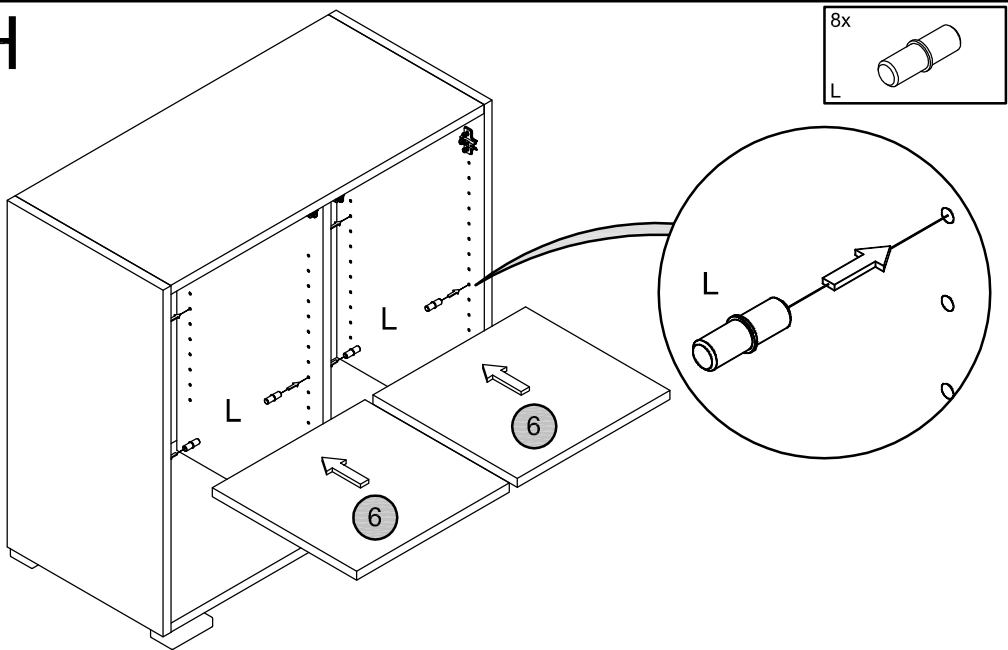
5x
N


**G**

1x
M

H



I

