



SuperFish

SmartFish Keeping

user manual

Gebrauchsanweisung

mode d'emploi

Gebruiksaanwijzing



TopClear Filter

5000-10000-15000-18000

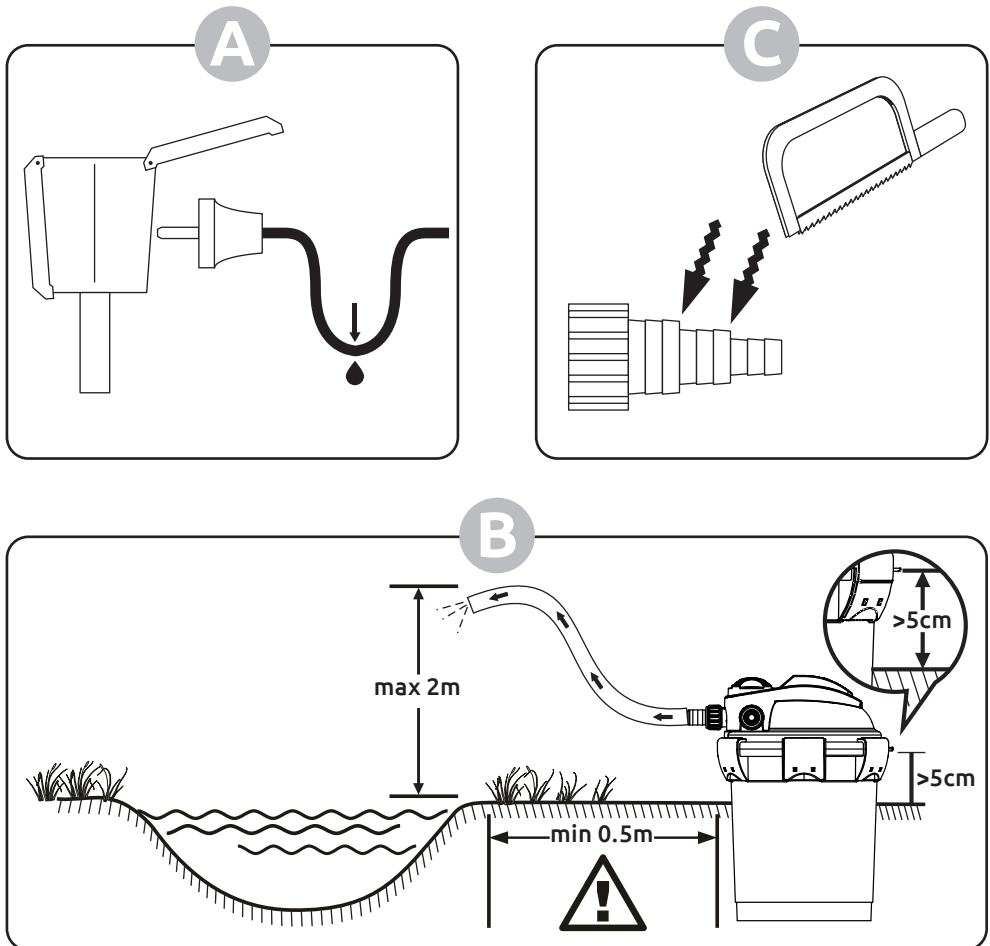
Pond pressure filter + UVC • Teich-Druckfilter + UVC-Gerät
Filtre sous pression + UVC • Vijver-drukfilter + UVC

SuperFish TopClear Filter 5000 - 10000 - 15000 - 18000

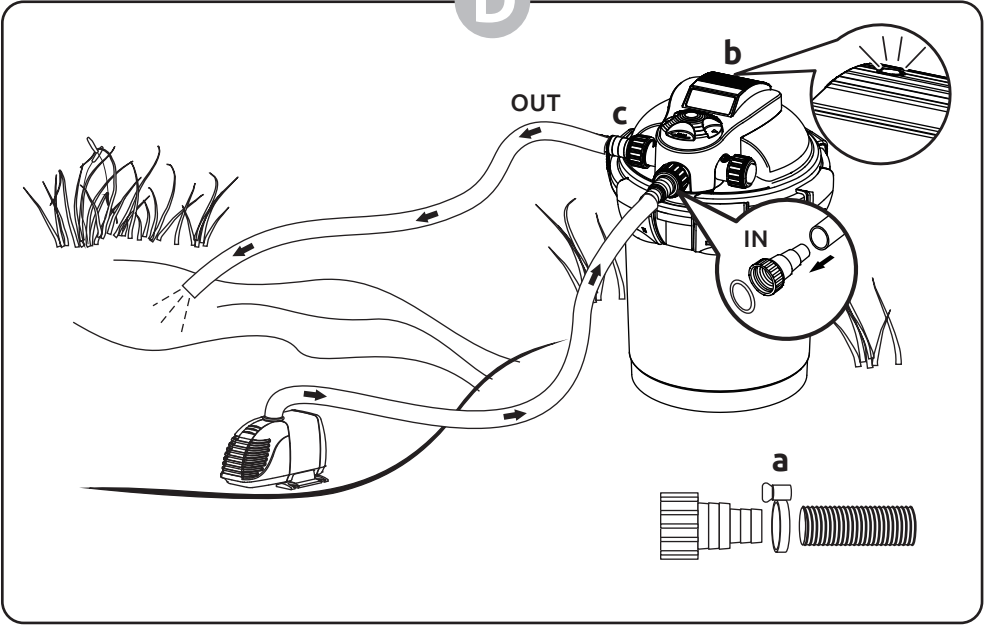
Technical specifications

TopClear Filter	5000 (Kit)	10000 (Kit)	15000	18000 Kit
Max. pond content	5.000 l	10.000 l	15.000 l	18.000 l
Max. pump capacity	2.500 l/h	3.500 l/h	5.000 l/h	5.500 l/h
UVC	7 Watt	9 Watt	11 Watt	18 Watt
Voltage	220-240 V/50 Hz	220-240 V/50 Hz	220-240 V/50 Hz	220-240 V/50 Hz
Filter inlet	14/20/25 mm	25/32/40 mm	25/32/40 mm	25/32/40 mm
Filter outlet	14/20/25 mm	25/32/40 mm	25/32/40 mm	25/32/40 mm
Dimensions	34x34x40 cm	35x44x46 cm	35x44x58 cm	35x44x58 cm
Capacity of the pump*	2.000 l/h	2.900 l/h	N/A	5.300 l/h
Pump*	25 Watt	45 Watt	N/A	29 Watt

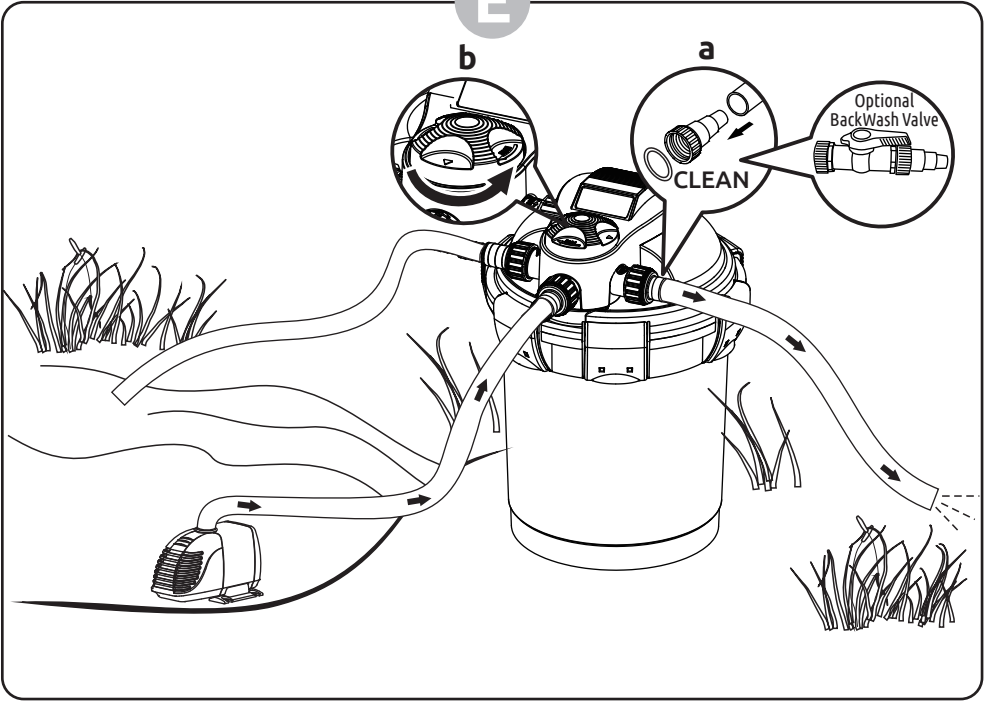
* Applicable only to the TopClear 5000 Kit, TopClear 10000 Kit and TopClear 18000 Kit

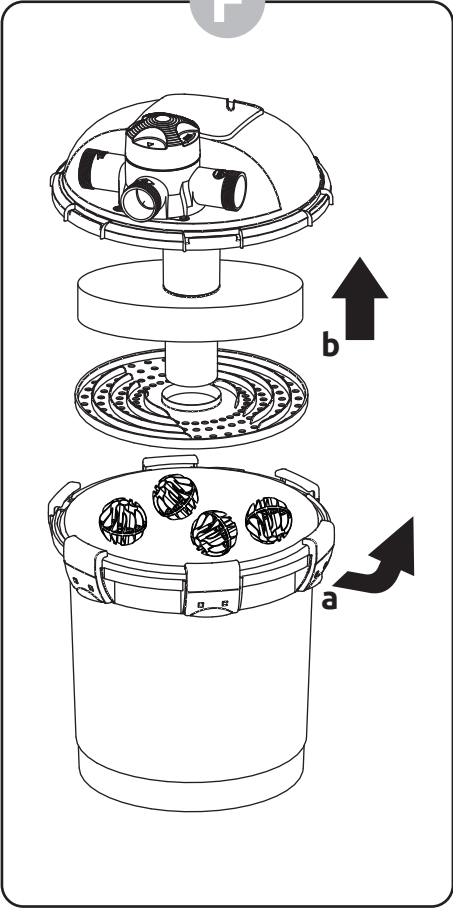
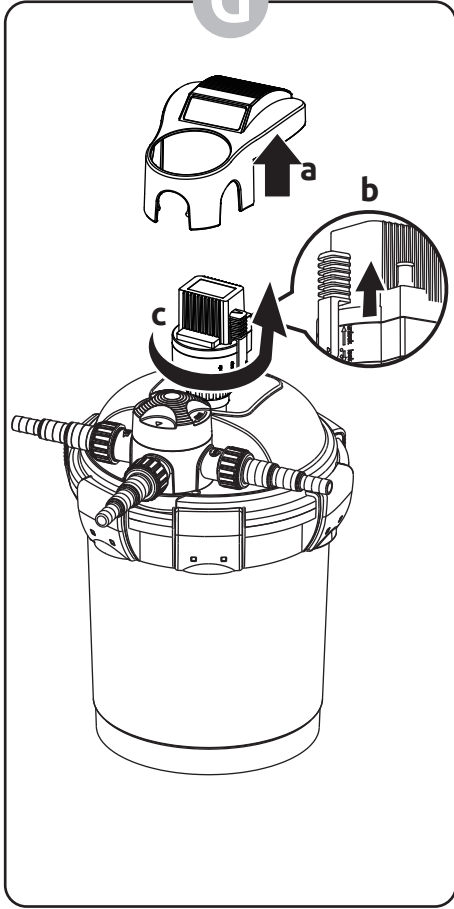
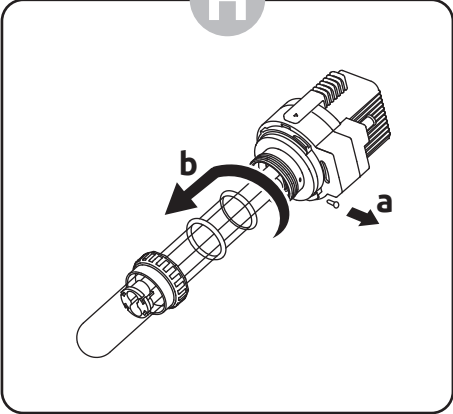
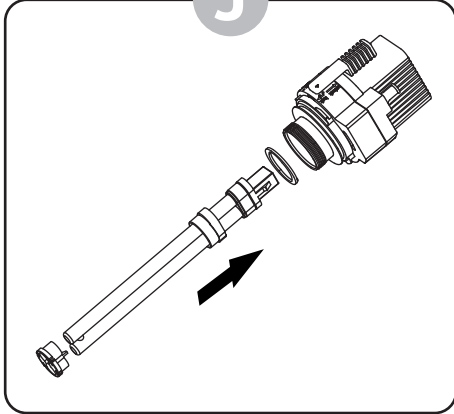


D



E



F**G****H****J**

GB - Warranty conditions

This warranty is valid for 2 year on materials and incorrect construction. Only units with a fully filled in warranty slip and official till receipt showing date of purchase will be considered. You must supply the entire unit with accessories in the event of a warranty claim. We will inform you on receipt whether the unit will be repaired or replaced. We accept no responsibility for damage as a result of incorrect use of the unit. Please read the instructions on safety, usage and maintenance carefully. Damage of cable or other parts due to dirt and/or wrong usage is not covered by this warranty.

D - Garantiebedingungen

2 Jahre Werksgarantie auf Material- und Montagefehler. Nur Geräte mit vollständig ausgefülltem Garantieschein und Kaufbeleg mit Kaufdatum fallen unter die Garantie. Das Gerät ist jeweils komplett mit Zubehör einzureichen. Wir entscheiden bei Erhalt, ob das Gerät repariert oder ausgetauscht wird. Wir haften nicht für Schäden infolge des unsachgemäßen Einsatzes des Geräts. Bitte lesen Sie die Hinweise zu Sicherheit, Gebrauch und Wartung sorgfältig. Beschädigungen des Kabels oder anderer Teile durch Schmutz und/oder durch eigenes Verschulden sind von der Garantie ausgeschlossen.

F - Conditions de garantie

2 ans de garantie d'usine sur les vices de matériau et de fabrication. Seuls les appareils accompagnés d'un certificat de garantie dûment rempli et d'un bon de caisse officiel avec la date d'achat entrent en ligne de compte pour la garantie. Vous devez toujours présenter l'appareil complet avec tous les accessoires à la garantie. Lors de la réception et de l'expertise, nous déterminons si l'appareil doit être réparé ou remplacé. Nous rejetons toute responsabilité pour tout dommage consécutif à l'utilisation ou à l'utilisation erronée de l'appareil. Veuillez lire soigneusement les instructions de sécurité, l'utilisation et l'entretien. Les bris de pièces, câble endommagé, prise coupée, le manque de nettoyage et / ou de la mauvaise utilisation ne tombent pas sous le coup de la garantie.

NL - Garantievoorwaarden

2 jaar fabrieksgarantie op materiaal en montagefouten. Alleen apparaten met een volledig ingevuld garantiebewijs en een officiële kassabon met aankoopdatum komen voor garantie in aanmerking. U dient het apparaat altijd volledig met alle toebehoren voor garantie aan te bieden. Wij bepalen bij ontvangst of het apparaat wordt gerepareerd of vernieuwd. Wij aanvaarden geen aansprakelijkheid voor schade als gevolg van gebruik of door verkeerd gebruik van het apparaat. Lees de instructies over installatie, gebruik en onderhoud goed. Schade aan de kabel of andere onderdelen als gevolg van vuil en/of verkeerd gebruik, valt niet onder de garantie.

GB - SuperFish TopClear Filter 5000 - 10000 - 15000 - 18000

Pond pressure filter with a built-in UVC for a clear pond within a fortnight. Equipped with filter foam and Bio-Balls, suitable for small up to medium sized fish and plant ponds.

Safety

- Suitable for outdoor usage.
- **Read this manual carefully before usage.**
- **The built-in UVC device produces harmful radiation, direct contact may be dangerous for eyes and skin.**
- **Never look at a burning UV lamp, switch of the power before any maintenance or opening the unit.**
- Ensure voltage shown on the label match to the mains supply voltage.
- This filter should be only used for cleaning pond water and the water temperature should not exceed 35°C. It should never be used for other liquids or chemicals.
- The TopClear plug may only be connected to an earthed wall socket. Ensure that water cannot reach the socket **(A)**.
- Take great care using electricity in combination with water, do not operate with wet hands or plug is wet. Never operate the filter if there are people in the water.
- Unplug or switch off all appliances in the pond before carrying out maintenance.
- **In the event of damage to the unit, cord or plug, do not use the unit and return the unit to your dealer for repair or recycling**
- **Do not use this unit if any parts are damaged, especially the quarts glass, buy new parts at your dealer.**
- This appliance can be used by children aged from 8 years and above and persons with reduced physical, sensory or mental capabilities or lack of experience and knowledge if they have been given supervision or instructions concerning the use of the appliance in a safe way and understand the hazards involved. Children may not play with the appliance. Cleaning and user maintenance shall not be done by children without supervision.

Installation

- The filter should be installed next to the pond (minimum distance 50 cm) and it should be easily accessible for maintenance **(B)**.
- When installing the filter, take into account that the maximum water head is 2 meter **(B)**.
- The maximum pump capacity should be respected to avoid damage to the filter due to high pressure and leakage.
- Cut the hose connection on the same diameter as the diameter of the hose **(C)**. Use a Ø20 mm pond hose for the TopClear 5000 and a Ø32 mm hose for the TopClear 10/15/18000, so that the Flow Indicator **(D-c)** remains visible. Unscrew the hose connection from the filter before cutting to prevent damage to the filter.
- Connect the pond pump to the filter inlet (IN), using a pond hose and hose clamps **(D-a)**.
- Never block the outlet (OUT) or reduce the outlet diameter, otherwise the pressure in the filter may become too high, causing the filter to leak or break.
- Install and operate the pump and check the system for leakage, make sure all connections are 100% waterproof. Leakage may lead to an empty pond and cause harm to your fish and plants.
- Check the operation of the UV lamp via the light indicator on the cover **(D-b)**.

Maintenance of the filter

- Always disconnect from the mains supply before carrying out any maintenance!
- Weekly check the Flow Indicator **(D-c)** if the water flow is sufficient, if the flow decreases you need to clean the filter. Clean the filter by using the Auto Clean Wash (backwash). After first installation or if your pond is heavily polluted, it may be necessary to flush through the filter daily by using the Auto Clean Wash.
- Remove the end cap of the CLEAN exit. Install the supplied hose connection on to the CLEAN exit and attach a pond hose **(E-a)**. Turn the Auto Clean Wash knob a quarter counter clockwise **(E-b)**. The pond pump will flush the water in the opposite direction, cleaning the filter sponge. You can use this water to irrigate your garden. After cleaning, ALWAYS reinstall the end cap at the CLEAN exit.
- A optional BackWash Valve is available at your SuperFish dealer, this replaces the end cap on the CLEAN exit and makes the flushing of the water more easily (BackWash Valve TopClear 5000 art. 06020717, BackWash Valve TopClear 10/15/18000 art. 06020719).
- Yearly the filter needs general maintenance, unplug the Pond pump and TopClear filter from the mains. Remove the pond hoses from the filter and open the clamps. After the first clamp, open the opposite clamp, etc. **(F-a)**. Then take the lid of the filter.
- Take out the filter sponge and rinse with clean tap water. Replace the filter sponge yearly or more often if needed **(F-b)**.
- Take out the clapboard (not applicable with the TopClear 5000) and rinse with tap water.
- Clean the Bio-Balls in a bucket filled with pond water to maintain bacteria life. Do not use tap water!
- Remove the rubber sealant from the filter housing, check the seal for damage. Replace, after cleaning or replacement, the sealant back in the upper part of the housing.
- After cleaning, replace the lid in the same position as before and close the clamps properly.

Maintenance of the UVC-unit

- Check monthly if UV lamp is lit through the control window on the cover **(D-b)**.
- Always disconnect from the mains supply before carrying out any maintenance!
- The UVC device and quartz glass should be cleaned yearly or more often if algae growth increases!
- The lamp is hot, wait 10 minutes after switch off before opening the unit.
- Remove the protective cover of the UVC by pulling it of the filter cover **(G-a)**.
- Slide the red switch lock to unlock the unit head and housing **(G-b)**.
- Turn the unit head counter clockwise against the stop, then carefully pull it out of the housing **(G-c)**.
- Loosen the screw **(H-a)**.
- Screw off the union nut, pull off the quartz glass including the O ring by a slight rotary movement **(H-b)**. Clean the quartz glass outer face with SuperFish UVC Clean carefully and check for damage.
- Replace the UV-lamp and the quartz glass if necessary (Recycle lamp and glass!).
- Insert the lamp, then put into the light-shelter ring, flat seals and the UV Tube clip respectively **(J)**.
- Place the unit head with the fitted UV lamp and quartz glass into the housing. Turn it clockwise up to the stop and slide the red switch lock to the housing.
- To avoid UVC overheating, unplug the filter from mains when no water is flowing through the filter.
- In the winter season, when the system is not used, the TopClear filter should be removed to avoid the risk of freezing.
- **The UV-lamp should be replaced yearly. Although the lamp may still burn, it no longer emits enough UV radiation (maximum 8000 operating hours).**

D- SuperFish TopClear Filter 5000 - 10000 - 15000 - 18000

Teich-Druckfilter mit einem intergrierten UVC-Gerät für einen klaren Teich innerhalb von 14 Tagen. Ausgestattet mit Filterschaum und Bio-Bällen für kleine bis mittelgroße Fisch- und Pflanzenteiche.

Sicherheit

- Geeignet für den Außeneinsatz.
- **Lesen Sie vor Gebrauch diese Gebrauchsanweisung sorgfältig durch.**
- **Das intergrierte UVC-Gerät erzeugt schädlichen Strahlung; direkter Kontakt ist möglicherweise gefährlich für Augen und Haut.**
- **Schauen Sie nie in eine brennende UV-Lampe; das Gerät vor jeder Wartung, oder wenn Sie es öffnen, unbedingt abschalten.**
- Stellen Sie sicher, dass die Spannung auf dem Label mit der Netzspannung übereinstimmt.
- Dieser Filter sollte nur für die Filterung von Teichwasser, mit einer maximalen Wassertemperatur von 35°C, verwendet werden. Nicht für andere Flüssigkeiten oder Chemikalien verwenden.
- Schließen Sie den TopClear ausschließlich an eine geerdete Steckdose mit Schutzscharter an. Stellen Sie sicher, dass kein Wasser in die Steckdose gelangen kann **(A)**.
- Seien Sie vorsichtig bei der Kombination von Wasser und Strom. Nicht mit nassen Händen bedienen oder wenn der Stecker nass ist. Den Filter nie verwenden, wenn sich Menschen im Wasser befinden.
- **ACHTUNG:** Vor der Durchführung von Wartungsarbeiten alle Geräte im Teich ausschalten und Netzstecker ausziehen.
- **Im Falle von Schäden an Gerät, Kabel oder Stecker das Gerät nicht mehr benutzen und zur Reparatur zurück zu Ihrem Händler bringen oder zur Entsorgung dem Recycling zuführen.**
- **Verwenden Sie dieses Gerät nicht, wenn Teile beschädigt sind, vor allem das Quarzglas; kaufen Sie Ersatzteile bei Ihrem Händler.**
- Dieses Gerät kann von Kindern ab 8 Jahren sowie von Personen mit reduzierten physischen, sensorischen oder mentalen Fähigkeiten oder Mangel an Erfahrung und/oder Wissen benutzt werden, wenn sie beaufsichtigt oder bezüglich des sicheren Gebrauchs des Gerätes unterwiesen wurden und die daraus resultierenden Gefahren verstanden haben. Kinder dürfen nicht mit dem Gerät spielen. Reinigung und Benutzer-Wartung dürfen nicht durch Kinder ohne Beaufsichtigung durchgeführt werden.

Installation

- Der Filter sollte in der Nähe des Teiches installiert werden (mindestens 50 cm entfernt) und sollte für die Wartung leicht zugänglich sein **(B)**.
- Berücksichtigen Sie bei der Installation des Filters die maximale Förderhöhe von 2 Meter **(B)**.
- Die angegebene Pumpenförderleistung ist zu beachten, um Schäden durch zu hohen Druck und undichte Stellen zu vermeiden.
- Sägen Sie den Schlauchanschluss auf die richtige Größe Ihres Schlauchdurchmessers zu **(C)**. Verwenden Sie für den TopClear 5000 einen Ø20 mm Teichschlauch und für den TopClear 10/15/18000 einen Ø32 mm Teichschlauch, damit die Durchflussanzeige **(D-c)** sichtbar bleibt. Schrauben Sie dazu vorher den Anschlussstutzen aus dem Filter heraus, um Beschädigungen des Filters zu vermeiden.
- Schließen Sie die Teichpumpe mit einem Teichschlauch und Schlauchklemmen an den Filtereingang (IN) an **(D-a)**.
- Blockieren oder reduzieren Sie niemals den Filterausgang (OUT), da ansonsten der Druck im Filter zu hoch werden kann, wodurch der Filter ausläuft oder bricht.
- Schalten Sie die Pumpe ein; überprüfen Sie das gesamte System auf Leckagen und stellen Sie sicher, dass alle Verbindungen zu 100% wasserdicht sind. Leckage kann zu einem leeren Teich führen und zu Schäden an den Fischen und Pflanzen.
- Überprüfen Sie die Funktion der UV-Lampe durch das Kontrollfenster im Filterdeckel **(D-b)**.

Wartung des Filters

- Trennen Sie das Gerät vor der Durchführung jeder Wartung vom Stromnetz!
- Prüfen Sie wöchentlich mit der Durchflussanzeige **(D-c)**, ob die Durchflussrate des Wassers ausreicht. Wenn der Durchfluss abnimmt, müssen Sie den Filter reinigen. Säubern Sie den Filter über das Auto Clean Wash Rückspülsystem. Wenn Ihr Teich nach der Erstinstallation stark verunreinigt ist, kann es erforderlich sein, dass der Filter täglich gespült werden muss.
- Entfernen Sie die Abdeckung des CLEAN-Ausgangs. Drehen Sie die mitgelieferte Tülle auf den CLEAN-Ausgang und schließen Sie hier einen Schlauch an **(E-a)**. Drehen Sie den Auto Clean Wash-Knopf gegen den Uhrzeigersinn **(E-b)**. Die Teichpumpe pumpt das Wasser in entgegengesetzter Richtung durch den Filter, so dass die Filterschwämme gereinigt werden. Das Wasser aus dem Schlauch kann zum Wässern des Gartens verwendet werden. Nach der Reinigung immer die Abdeckung am CLEAN-Ausgang wieder anbringen.
- Bei Ihrem Superfish Händler ist ein optionaler Absperrhahn erhältlich, welcher am CLEAN-Ausgang anstelle der Verschlusskappe montiert werden kann und die Reinigung des Filters vereinfacht. (BackWash Valve TopClear 5000 art. 06020717, BackWash Valve TopClear 10/15/18000 art. 06020719)
- Der Filter muss jährlich vollständig gereinigt werden. Nehmen Sie den Stecker der Teichpumpe und den TopClear-Filter aus der Steckdose. Alle Muttern der Schlauchverbindung lösen und die Schlauchverbindung entfernen und erst dann die 6 Klammern lösen. Öffnen Sie nach der ersten Klammer die gegenüberliegende Klammer usw. **(F-a)**. Dann den Deckel vom Hauptgehäuse abnehmen.
- Filterschwamm entfernen und mit sauberem Leitungswasser abspülen. Wechseln Sie den Filterschwamm jährlich, bei Bedarf auch öfter **(F-b)**.
- Die Deckplatte herausnehmen (beim TopClear 5000 nicht vorhanden) sauber abspülen.
- Reinigen Sie die Bio-Bälle in einem Eimer mit Teichwasser, um das Bakterienleben zu erhalten. Verwenden Sie dazu kein Leitungswasser!
- Den Dichtungsgummi des Hauptgehäuses entfernen und auf Beschädigung prüfen. Den Dichtungsgummi nach Reinigung oder Austausch wieder am Gehäuse-Oberteil anbringen.
- Setzen Sie den Deckel nach der Reinigung in die gleiche Position wie zuvor und schließen Sie die Verschlussklammern richtig.

Wartung des UV-Gerätes

- Überprüfen Sie monatlich durch einen Blick durch das Kontrollfenster, ob die UV-Lampe brennt **(D-b)**.
- Trennen Sie das Gerät vor der Durchführung jeder Wartung vom Stromnetz!
- Das UVC-Gerät und das Quarzglas müssen jährlich gereinigt werden. Bei Steigerung des Algenwachstums müssen Sie häufiger reinigen.
- Die Lampe ist heiß, warten Sie nach dem Ausschalten 10 Minuten, bevor Sie das Gerät öffnen.
- Entfernen Sie die UVC-Schutzabdeckung, indem Sie sie aus dem Filterdeckel herausziehen. **(G-a)**.
- Betätigen Sie die rote Verriegelung, um das Gerät zu öffnen **(G-b)**.
- Drehen Sie den Gehäusekopf gegen den Uhrzeigersinn bis zum Anschlag und ziehen Sie die UV-Einheit vorsichtig aus dem Gehäuse **(G-c)**.
- Lösen Sie die Schraube **(H-a)**.
- Lösen Sie die Überwurfmutter und ziehen Sie das Quarzglas einschließlich des O-Rings durch eine leichte Drehbewegung ab **(H-b)**. Reinigen Sie die Außenseite des Quarzglases vorsichtig mit SuperFish UVC Clean und überprüfen Sie es auf Beschädigungen.
- Falls erforderlich, ersetzen Sie die UV-Lampe und/oder das Quarzglas (Glas und Lampe recyceln!).
- Setzen Sie die neue UV-Lampe einschließlich der Dichtungen und Halter ein **(J)**.
- Setzen Sie den Gehäusekopf mit der ersetzten Lampe und Quarzglas wieder zurück in das Gehäuse. Drehen Sie ihn im Uhrzeigersinn bis zum Anschlag und schieben Sie die roten Verriegelung zurück.
- Um eine Überhitzung des UVC-Gerätes zu vermeiden, schalten Sie den Filter ab, sobald kein Wasser hindurch fließt.
- In der Wintersaison, wenn das System nicht verwendet wird, sollte der TopClear Teichfilter zur Vermeidung eines Frostschadens deinstalliert werden.
- **Ersetzen Sie die UV-Lampe jährlich. Die Lampe leuchtet zwar noch, jedoch ist die UV-Strahlung gesunken, wodurch das Gerät nicht mehr voll funktionsfähig ist (bis zu 8000 Brennstunden).**

F - Filtres SuperFish TopClear 5000 - 10000 - 15000 - 18000

Filtres sous pression avec un appareil UVC intégré, pour un bassin clair en 14 jours. Equipés de mousses de filtration et de Bio-Balles pour petits bassins et bassins de taille moyenne.

Sécurité

- Convient pour un usage extérieur.
- Lisez ce manuel attentivement avant utilisation.
- L'appareil UVC intégré produit des rayonnements nocifs, le contact direct peut être dangereux pour les yeux et la peau.
- Ne jamais regarder une lampe UV en fonctionnement, débranchez avant intervention.
- Assurez-vous que la tension est adaptée à votre installation.
- Ce filtre doit être utilisé uniquement pour filtrer l'eau du bassin et pas pour d'autres liquides, produits chimiques et autres substances. La température maximale de l'eau ne doit pas dépasser 35°C.
- La TopClear doit être raccordé à une prise 3 conducteurs (mis à la terre). Assurez-vous d'aucune possibilité de projection d'eau sur la prise électrique (A).
- Apportez une grande attention : l'électricité et l'eau ne font pas bon ménage, ne manipulez pas avec des mains ou prises mouillées. Ne pas utiliser en cas de personnes dans l'eau.
- Débrancher ou éteindre tous les appareils dans le bassin avant de procéder à l'entretien.
- En cas de dommages sur le filtre, la prise ou le cordon ne jamais utiliser l'appareil et renvoyer l'appareil à votre revendeur pour la réparation ou le recyclage.
- Ne plus utiliser si des parties sont endommagées, spécifiquement le tube quartz, contactez votre magasin pour les pièces détachées.
- Cet appareil peut être utilisé par des enfants âgés de 8 ans et plus et des personnes ayant des capacités ou un manque d'expérience et de connaissances physiques, sensorielles ou mentales réduites si elles ont été formées et encadrées d'instructions concernant l'utilisation de l'appareil en toute sécurité et de comprendre le risques encourus. Les enfants ne peuvent pas jouer avec l'appareil. Le nettoyage et l'entretien de ne doivent pas être effectués par des enfants sans surveillance.

Installation

- Le filtre doit être installé à proximité du bassin (au moins 50 cm) et il doit être facilement accessible pour l'entretien (B).
- Lors de l'installation du filtre, tenir compte du fait que la hauteur d'eau maximale est de 2 mètres (B).
- Il convient de respecter la capacité de pompe maximale afin d'éviter toutes sur pression pouvant causer des fuites.
- Couper l'embout au bon diamètre du tuyau (C). Utilisez un tuyau de bassin de Ø20 mm pour le TopClear 5000 et un tuyau de Ø32 mm pour le TopClear 10/15/18000, de sorte que l'indicateur de débit (D-c) reste visible. Dévisser l'embout du filtre avant de commencer la coupe pour éviter d'endommager le filtre.
- Raccorder la pompe de bassin à l'entrée (IN) du filtre, à l'aide d'un tuyau et de colliers de serrage (D-b).
- Ne jamais bloquer la sortie (OUT), pouvant provoquer une surpression et donc des fuites.
- Installer et branchez la pompe, vérifier le système d'étanchéité, assurez-vous que toutes les connexions sont 100 % imperméable à l'eau. Les fuites peuvent entraîner la vidange du bassin et causer des dommages à vos poissons et plantes.
- Vérifier le fonctionnement de la lampe UV via le voyant lumineux sur le couvercle du filtre (D-b).

Entretien du filtre

- Toujours débrancher l'alimentation secteur avant d'effectuer tout entretien !
- Vérifiez hebdomadairement l'indicateur de débit (D-c) si le débit d'eau est suffisant. Si le débit diminue, vous devez nettoyer le filtre. Nettoyez le filtre au moyen du système à contre-courant (Auto Clean Wash). Après la première installation si votre bassin est fortement pollué, les mousses de filtration doivent être vérifiées et nettoyées si nécessaire tous les jours.
- Retirez le bouchon de la sortie CLEAN. Installez l'embout fourni sur la sortie CLEAN et fixez un tuyau (E-a). Tourner le bouton Auto Clean Wash dans le sens inverse des aiguilles d'une montre (E-b). La pompe de bassin va nettoyer les mousses en injectant de l'eau dans la direction opposée. L'eau de sortie peut être utilisée pour arroser le jardin. Après le nettoyage, TOUJOURS réinstaller le bouchon à la sortie CLEAN.
- Une vanne BackWash en option est disponible chez votre revendeur SuperFish. Elle remplace le capuchon d'extrémité de la sortie CLEAN et facilite le rinçage de l'eau (BackWash Valve TopClear 5000 art. 06020717, BackWash Valve TopClear 10/15/18000 art. 06020719).
- Chaque année, le filtre nécessite un entretien général. Débranchez la pompe et l'UVC. Retirez les tuyaux et ouvrez les clips. Après le premier clip, ouvrez le clip opposé, etc. (F-a). Ensuite, prenez le couvercle du filtre.
- Retirer la mousse et les rincer avec de l'eau propre. Changement de mousse un fois par an, plus souvent si nécessaire (F-b).
- Retirer le déflecteur (non applicable avec le TopClear 5000) et rincez à l'eau du robinet.
- Nettoyez les Bio-Balls dans un seau rempli d'eau de bassin pour maintenir la vie des bactéries. N'utilisez pas d'eau du robinet !
- Déposer le joint du corps principal et contrôler son état. Le poser à nouveau au sommet du corps principal après nettoyage ou remplacement.
- Après le nettoyage, replacez le couvercle dans la même position qu'avant et fermez les clips correctement.

Entretien de l'UVC

- Vérifiez le fonctionnement de l'UV tous les mois (D-b).
- Toujours débrancher l'alimentation secteur avant d'effectuer tout entretien!
- L'appareil UV et le verre de quartz doivent être nettoyés une fois par an ou plus souvent si la croissance des algues augmente !
- Si la lampe est chaude attendez 10 minutes avant intervention.
- Enlever le couvercle de protection de l'UVC en le tirant du couvercle du filtre (G-a).
- Faites glisser le loquet rouge (G-b).
- Tournez le système dans le sens des aiguilles d'une montre et tirez le doucement (G-c).
- Enlever la vis (H-a).
- Devissez l'écrou plastique, retirez le tube quartz avec son joint délicatement en effectuant de petites rotations (H-b). Nettoyez l'extérieur du tube Quartz avec SuperFish UVC Clean, vérifiez si il est abimé.
- Remplacez la lampe UV et le verre de quartz si nécessaire (recyclez la lampe et le verre!).
- Insérez la lampe avec ses accessoires (suivre sens du du démontage) (J).
- Revissez la tête avec la lampe UV et le tube quartz dans le corps. Tournez-le dans le sens des aiguilles d'une montre jusqu'à la butée et réenclenchez le loquet rouge et reconnectez.
- Pour éviter les surchauffes de l'UV, éteignez l'appareil UV lorsque l'eau ne s'écoule pas à l'intérieur.
- En hiver, quand le système n'est pas utilisé, retirez le filtre TopClear pour éviter tout risque de gel.
- **La lampe UV doit être changée tous les ans. Bien que la lampe fonctionne toujours, elle n'émet plus suffisamment de rayons UV (maximum 8 000 heures de fonctionnement).**

NL - SuperFish TopClear Filter 5000 - 10000 - 15000 - 18000

Vijver-drukfilter met een ingebouwde UVC voor een heldere vijver binnen 14 dagen. Voorzien van filterschuim en Bio-Balls, geschikt voor kleine tot middelgrote vis- en plantenvijvers.

Veiligheid

- Geschikt voor buitengebruik.
- Lees voor gebruik zorgvuldig deze gebruiksaanwijzing.
- Het ingebouwde UVC-apparaat produceert schadelijke straling, rechtstreeks contact kan gevaarlijk zijn voor de ogen en huid.
- Kijk nooit naar een brandende UV-lamp, schakel voor ieder onderhoud en openen van het apparaat de stroom uit.
- Zorg ervoor dat het voltage op het label overeenkomt met de netspanning.
- Het filter mag uitsluitend worden gebruikt voor filtratie van vijverwater met een maximale watertemperatuur van 35°C. Nooit gebruiken voor filtratie van andere vloeistoffen of chemische vloeistoffen.
- Sluit de TopClear uitsluitend aan op een stekkerdoos of stopcontact met randaarde en zorg ervoor dat er geen water in de buurt van het stopcontact kan komen (A).
- Wees voorzichtig met de combinatie water en elektriciteit, niet bedienen met natte handen of als de stekker nat is. Het filter nooit gebruiken indien er mensen in het water zijn.
- Voor het uitvoeren van onderhoudswerkzaamheden, alle apparaten in de vijver uitschakelen en stekker uit het stopcontact trekken.
- Bij schade aan snoer of stekker dit apparaat niet meer te gebruiken maar bij uw dealer aanbieden ter reparatie of recycling.
- Gebruik dit apparaat niet als er onderdelen beschadigd zijn, in het bijzonder het kwartsglas, koop nieuwe onderdelen bij uw dealer.
- Dit apparaat kan worden gebruikt door kinderen van 8 jaar en ouder en personen met beperkte lichamelijke, zintuiglijke of geestelijke vermogens of gebrek aan ervaring en/of kennis, indien zij onder toezicht staan of instructies met betrekking tot het veilig gebruik van het toestel en de daaruit voortvloeiende risico's begrepen hebben. Kinderen mogen niet met het apparaat spelen. Schoonmaak en onderhoud mag niet worden gedaan door kinderen zonder toezicht.

Installatie

- Het filter moet in de buurt van de vijver worden geïnstalleerd (op minimaal 50 cm afstand) en gemakkelijk bereikbaar zijn voor onderhoud (B).
- Houd bij de plaatsing van het filter, rekening met de opvoerhoogte (hoogteverschil tussen filter en wateroppervlak) van maximaal 2 meter (B).
- Houd de maximale pompcapaciteit in acht om beschadiging aan het filter ten gevolge van te hoge druk en lekkage te voorkomen.
- Zaag de slangtule op dezelfde grootte als de slangdiameter (C). Gebruik een Ø20 mm vijverslang voor de TopClear 5000 en een Ø32 mm vijverslang voor de TopClear 10/15/18000, zodat de Flow Indicator (D-c) zichtbaar blijft. Schroef de slangtule van het filter af voordat u gaat zagen, om schade aan het filter te voorkomen.
- Sluit de vijverpomp aan op de filterinlaat (IN) met een vijverslang en zet deze vast met slangklemmen (D-a).
- Blokkeer of beperk nooit de uitlaat (OUT), de druk in het filter kan daardoor te hoog worden, waardoor het filter gaat lekken of kapot gaat.
- Schakel de pomp in en controleer het systeem, alle verbindingen moeten 100% waterdicht zijn. Lekkage kan leiden tot een lege vijver en schade aan uw vissen en planten.
- Controleer de werking van de UV-lamp via het controlevenster op het filterdeksel (D-b).

Onderhoud van het filter

- Neem de stekker uit het stopcontact vóór de uitvoering van onderhoud!
- Controleer wekelijks via de Flow Indicator (**D-c**) of de doorstromingsnelheid (flow) van het water voldoende is, als de flow afneemt dient u het filter te reinigen. Maak het filter schoon via het Auto Clean Wash doorspoelsysteem. Bij de eerste installatie of als uw vijver zwaar vervuild is, kan het nodig zijn dat het filter dagelijks moet worden doorspoeld..
- Verwijder de afsluitdop van de uitgang waarop CLEAN staat. Draai de meegeleverde tule op de CLEAN uitgang en bevestig hier een slang aan (**E-a**). Draai de Auto Clean Wash knop een kwartslag tegen de klok in (**E-b**). De vijverpomp pompt het water in tegengestelde richting door het filter, waardoor de filterspons gereinigd wordt. U kunt het uitstromende water gebruiken om uw tuin te besproeien. Monteer na reiniging ALTIJD de afsluitdop weer terug op de CLEAN-uitgang.
- Bij uw SuperFish dealer is een optionele afsluitkraan verkrijgbaar, deze kunt u monteren op de CLEAN-uitgang (i.p.v. de afsluitdop) en maakt het schoonmaken van het filter gemakkelijker. (BackWash Valve TopClear 5000 art. 06020717, BackWash Valve TopClear 10/15/18000 art. 06020719)
- Het filter moet jaarlijks geheel worden gereinigd. Neem de stekker van de vijverpomp en het TopClear filter uit het stopcontact. Verwijder de vijverslangen en open de 6 dekselklemmen. Open na de eerste klem eerst de tegenoverliggende klem, etc. (**F-a**). Neem vervolgens het deksel van het filter.
- Neem de filterspons uit en spoel deze met schoon leidingwater. Vervang de filterspons jaarlijks, indien nodig vaker (**F-b**).
- Neem het keerschot uit (niet aanwezig bij de TopClear 5000) en spoel dit schoon.
- Reinig de Bio-Balls, doe dit in een emmer gevuld met vijverwater om het bacterieleven te behouden. Gebruik hiervoor geen leidingwater!
- Verwijder het afdichtrubber van het filterbehuizing, controleer de afdichting op beschadigingen. Monteer na reiniging of vervangen, de afdichting terug in het bovendeel van de behuizing.
- Plaats na reiniging de deksel in dezelfde positie als daarvoor terug en sluit de klemmen op de juiste wijze.

Onderhoud van het UVC gedeelte

- Controleer maandelijks of de UV-lamp brandt via het controlevenster op het filterdeksel (**D-b**).
- Neem de stekker uit het stopcontact vóór de uitvoering van onderhoud!
- Het UVC-apparaat en kwartsglas moet jaarlijks worden gereinigd of vaker als de algengroei toeneemt.
- De lamp is warm, wacht 10 minuten na het uitschakelen voordat u het apparaat opent.
- Verwijder de beschermkap van de UVC, door deze los te trekken van het filterdeksel (**G-a**).
- Schuif de rode schakelaar open om de kop van het apparaat te ontgrendelen (**G-b**).
- Draai het de kop linksom tegen de aanslag en trek dan het binnenwerk uit de behuizing (**G-c**).
- Verwijder de borgschroef (**H-a**).
- Draai de wartelmoer los, verwijder het kwartsglas inclusief de O-ring met een lichte draaibeweging (**H-b**). Reinig de buitenzijde van het kwartsglas voorzichtig met SuperFish UVC Clean en controleer op beschadigingen.
- Vervang indien nodig de UV-lamp en/of het kwartsglas (Recycle lamp en glas!).
- Plaats de UV-lamp, UV-beschermring, rubbering en beschermring in de juiste volgorde (**J**).
- Plaats het binnenwerk met de gemonteerde UV-lamp en kwartsglas terug in de behuizing. Draai met de klok mee tot aan de aanslag en schuif de rode schakelaar dicht.
- Voorkom oververhitting van de UVC, schakel het filter uit wanneer geen water doorstroomt.
- In het winterseizoen, wanneer het systeem niet wordt gebruikt, moet het TopClear filter worden verwijderd om schade door bevrozing te voorkomen.
- **Vervang jaarlijks de UV-lamp. De lamp brandt wellicht nog wel, maar geeft niet meer de juiste hoeveelheid UV-straling af (maximaal 8000 branduren).**

GB - Important, clean you UVC 2x annually!

Dirt and calcification reduce the UV-light permeability. Descale your quartz glass twice a year, for a smooth, long-term use. In areas with extremely hard water you may need to descale more often. Technical problems caused by scale are not under warranty. For cleaning and descaling the quartz glass special SuperFish UVC Clean is available at your dealer.

Cleaning instructions: Disassemble the quartz glass carefully. Mix the cleaning fluid in a large bucket with clean tap water as instructed on the bottle. Submerge the quartz glass and let it stand for 24 hours. Remove the quartz glass from liquid and rinse with clean tap water and re-assemble all parts.

Never use this product in the pond or allow it to come in direct contact with living organisms. In case of eye contact, rinse immediately with abundant water and seek medical attention. Keep out of reach of children.

D- Wichtig, reinigen Sie Ihr UVC-Gerät 2 x jährlich!

Schmutz und Kalk im Quarzglas reduzieren die Lichtdurchlässigkeit. Entkalken Sie das Quarzglas 2 mal jährlich, um eine reibungslose, langfristige Nutzung zu garantieren. In Gebieten mit sehr hartem Wasser muss öfter gereinigt werden. Technische Probleme durch Verkalkung fallen nicht unter die Garantie. Für die Reinigung und Entkalkung Ihres Quarzglases ist der spezielle SuperFish UVC-Reiniger im Fachhandel erhältlich.

Reinigungshinweise: Demontieren Sie vorsichtig das Quarzglas. Den Reiniger in einem großen Eimer mit sauberem Leitungswasser mischen, wie auf der Flasche angegeben. Tauchen Sie das Quarzglas in diese Lösung und lassen Sie sie 24 Stunden stehen. Nehmen Sie das Quarzglas aus der Flüssigkeit heraus und spülen Sie sofort alles mit sauberem Leitungswasser ab und bauen Sie alles wieder zusammen. Nie im Teich oder in der Nähe von lebende Organismen verwenden! Bei Kontakt mit den Augen sofort mit reichlich Wasser spülen und einer Arzt aufsuchen, unzugänglich für Kinder aufbewahren.

F - Important, Nettoyez votre UVC au moins 2 fois par an !

La saleté et le calcaire réduisent la performance de l'UV. Enlever le calcaire deux fois par an pour augmenter sa durée de vie. Dans les régions où l'eau est dure (calcaire) ce nettoyage doit se faire plus régulièrement. Les dégâts causés par le Calcaire ne sont pas sous garantis. Afin de nettoyer ou enlever le calcaire de votre tube quartz utilisez SuperFish UVC Clean disponible dans votre magasin.

Utilisation : Démontez soigneusement le tube quartz. Mélangez notre anti-calcaire UVC Clean avec de l'eau du robinet (dosage noté sur la bouteille) trempez le tube quartz 24h. Retirez le tube quartz et rincez-le avec de l'eau propre et remontez l'ensemble. Ne jamais utiliser dans le bassin ou en contact direct avec les organismes vivants! En cas de contact avec les yeux, rincer à l'eau immédiatement et abondamment et solliciter l'avis de médecins spécialisés. Tenir hors de portée des enfants

NL - Belangrijk, maak 2 keer per jaar uw UVC-unit schoon!

Vuil en kalkaanslag op het kwartsglas verminderen de doorlaatbaarheid van UV-licht. Ontkalk daarom 2 keer per jaar het kwartsglas voor een probleemloos, langdurig gebruik. In gebieden met zeer hard water kan vaker schoonmaken nodig zijn. Technische problemen door kalkaanslag vallen niet onder de garantie. Voor het schoonmaken en ontkalken van uw kwartsglas is speciale SuperFish UVC Clean verkrijgbaar bij uw dealer.

Schoonmaakaanwijzingen: Demonteer voorzichtig het kwartsglas. Mix de schoonmaakvloeistof in een grote emmer met schoon leidingwater volgens de gebruiksaanwijzing op de fles. Dompel het kwartsglas onder en laat deze 24 uur staan. Verwijder het kwartsglas uit de vloeistof, spoel het af met schoon leidingwater en alles weer monteren. Nooit in de vijver of in direct contact met levende organismen gebruiken! Bij aanraking met de ogen, onmiddellijk met overvloedig water afspoelen en deskundig medisch advies inwinnen. Buiten bereik van kinderen bewaren.



Technische Daten

TopClear Filter	5000 (Kit)	10000 (Kit)	15000	18000 Kit
Max. Teichinhalt	5.000 l	10.000 l	15.000 l	18.000 l
Max. Pumpenkapazität	2.500 l/h	3.500 l/h	5.000 l/h	5.500 l/h
UVC	7 Watt	9 Watt	11 Watt	18 Watt
Netzspannung	220-240 V/50 Hz	220-240 V/50 Hz	220-240 V/50 Hz	220-240 V/50 Hz
Filter-Einlass	14/20/25 mm	25/32/40 mm	25/32/40 mm	25/32/40 mm
Filter-Auslass	14/20/25 mm	25/32/40 mm	25/32/40 mm	25/32/40 mm
Abmessung	34x34x40 cm	35x44x46 cm	35x44x58 cm	35x44x58 cm
Kapazität der Pumpe*	2.000 l/h	2.900 l/h	N/A	5.300 l/h
Pumpe*	25 Watt	45 Watt	N/A	29 Watt

* Gilt nur für TopClear 5000 Kit, TopClear 10000 Kit und TopClear 18000 Kit

Caractéristiques techniques

TopClear Filter	5000 (Kit)	10000 (Kit)	15000	18000 Kit
Contenu max. du bassin	5.000 l	10.000 l	15.000 l	18.000 l
Capacité max. pompe	2.500 l/h	3.500 l/h	5.000 l/h	5.500 l/h
UVC	7 Watt	9 Watt	11 Watt	18 Watt
Voltage	220-240 V/50 Hz	220-240 V/50 Hz	220-240 V/50 Hz	220-240 V/50 Hz
Dim in	14/20/25 mm	25/32/40 mm	25/32/40 mm	25/32/40 mm
Dim out	14/20/25 mm	25/32/40 mm	25/32/40 mm	25/32/40 mm
Dimensions	34x34x40 cm	35x44x46 cm	35x44x58 cm	35x44x58 cm
Capacité de la pompe*	2.000 l/h	2.900 l/h	N/A	5.300 l/h
Pompe*	25 Watt	45 Watt	N/A	29 Watt

* Applicable uniquement aux kits TopClear 5000, TopClear 10000 et TopClear 18000

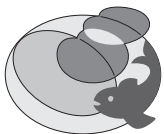
Technische specificaties

TopClear Filter	5000 (Kit)	10000 (Kit)	15000	18000 Kit
Max. vijverinhoud	5.000 l	10.000 l	15.000 l	18.000 l
Max. pompcapaciteit	2.500 l/h	3.500 l/h	5.000 l/h	5.500 l/h
UVC	7 Watt	9 Watt	11 Watt	18 Watt
Netspanning	220-240 V/50 Hz	220-240 V/50 Hz	220-240 V/50 Hz	220-240 V/50 Hz
Filterinlaat	14/20/25 mm	25/32/40 mm	25/32/40 mm	25/32/40 mm
Filteruitlaat	14/20/25 mm	25/32/40 mm	25/32/40 mm	25/32/40 mm
Afmetingen	34x34x40 cm	35x44x46 cm	35x44x58 cm	35x44x58 cm
Capaciteit van de pomp*	2.000 l/h	2.900 l/h	N/A	5.300 l/h
Pomp*	25 Watt	45 Watt	N/A	29 Watt

* Alleen van toepassing bij de TopClear 5000 Kit, TopClear 10000 Kit en TopClear 18000 Kit



www.aquadistri.com
ID 1419053311



AQUADISTRI

www.aquadistri.com

GB - Recycle information

The symbol of the barred bin printed on the product means that it must be collected separately from other rubbish when it will not be anymore in use. The user, at the end of the life of the product, will have to bring it to a proper rubbish collection centre for electric and electrical devices. Alternatively he can return the used product to the seller at the moment he buys a new unit, but only in proportion 1 to 1. A differentiated refuse collection is environmentally friendly and it helps the recycling of the materials, any other collection procedure is unlawful and will be subject to the law in force.

D - Recycling-Information

Das Kennzeichen auf der Verpackung bedeutet, dass es getrennt von normalem Müll gesammelt werden muss, wenn das Gerät nicht mehr nutzbar ist. Wenn das Produkt kaputt ist, soll der Besitzer es zu einem Sammelpunkt für elektrische Haushaltgeräte bringen. Oder wenn der Besitzer ein neues Gerät kaufen möchte, kann das Altgerät beim Verkäufer hinterlassen werden; nur 1 zu 1 austauschbar. Getrenntes Sammeln ist umweltfreundlich und hilft, alte Materialien neu nutzbar zu machen. Jede andere/sonstige Weise der Verwertung ist nicht Rechtes.

F - Information de recyclage

Le symbole de la poubelle barrée indique que l'appareil doit être recyclé. L'utilisateur, à la fin du vie de l'appareil, doit le ramener à son revendeur qui doit lui le remettre à une centre de recyclage des appareils électrique. Le recyclage est obligatoire et important pour l'environnement, ne pas recycler peut être puni par la loi.

NL - Recycling informatie

Het symbool van de afvalbak geeft aan dat het product (als het niet meer wordt gebruikt) niet in de afvalbak mag. Maar dat het op de speciaal hiervoor ingerichte milieustraat/containerpark moet worden aangeboden voor recycling. Ook kunt u het product, op het moment dat u een soortgelijk product koopt, achterlaten bij het verkooppunt. Dit mag alleen op basis van 1 op 1. Door recycling kunnen grondstoffen weer opnieuw gebruikt worden, dit zorgt voor minder afval en is goed voor het milieu. Elke andere manier van afvalverwerking m.b.t. dit product is strafbaar.

Date of purchase/Kaufdatum/Date d'achat/Aankoopdatum: _____

Dealer stamp/Händlerstempel/Sceau du point de vente/Dealerstempel

Vlietweg 8, NL-4791 EZ Klundert The Netherlands, info@aquadistri.com

CE
2018-11
MH