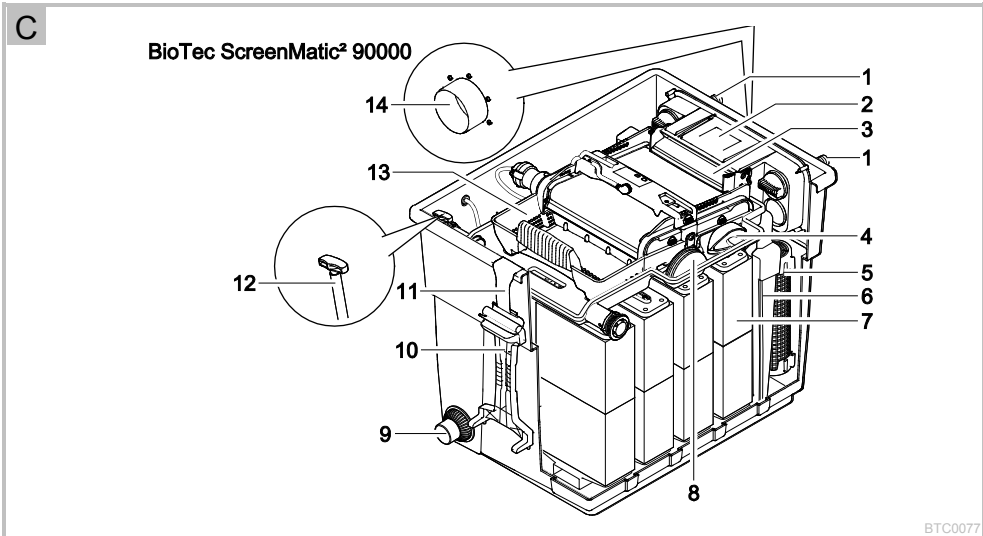
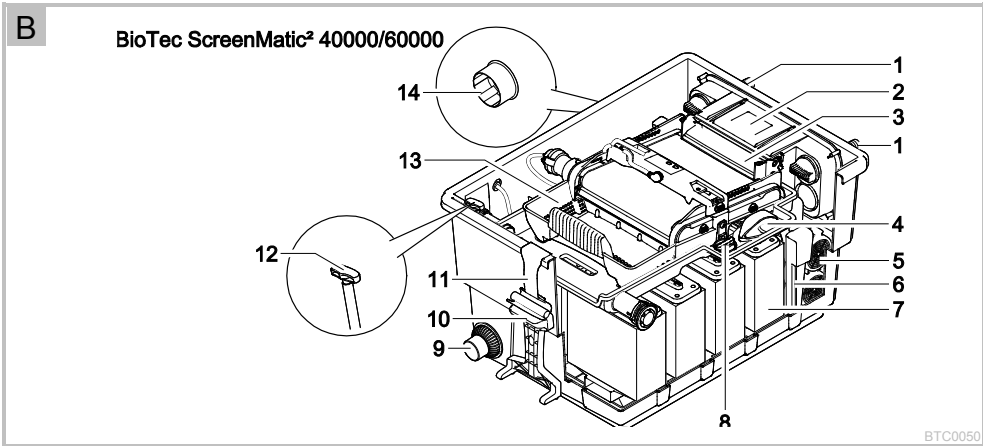
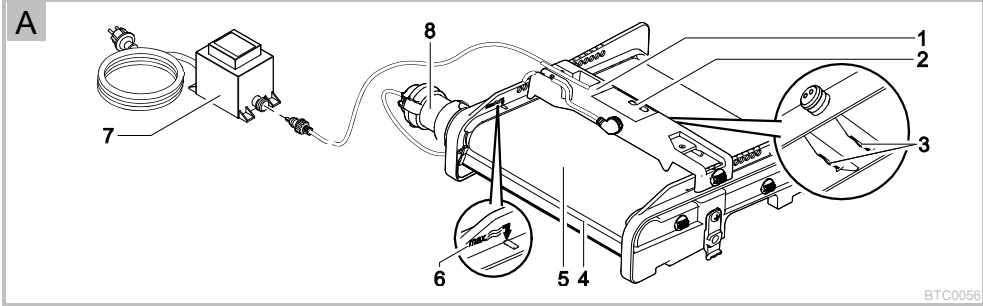




BioTec ScreenMatic²

DE	Gebrauchsanleitung
EN	Operating instructions
FR	Notice d'emploi
NL	Gebruiksaanwijzing
ES	Instrucciones de uso
PT	Instruções de uso
IT	Istruzioni d'uso
DA	Brugsanvisning
NO	Bruksanvisning
SV	Bruksanvisning
FI	Käyttöohje
HU	Használati útmutató
PL	Instrukcja użytkowania
CS	Návod k použití
SK	Návod na použitie
SL	Navodila za uporabo
HR	Uputa o upotrebi
RO	Instrucțiuni de folosință
BG	Упътване за употреба
UK	Посібник з експлуатації
RU	Руководство по эксплуатации
CN	使用说明书

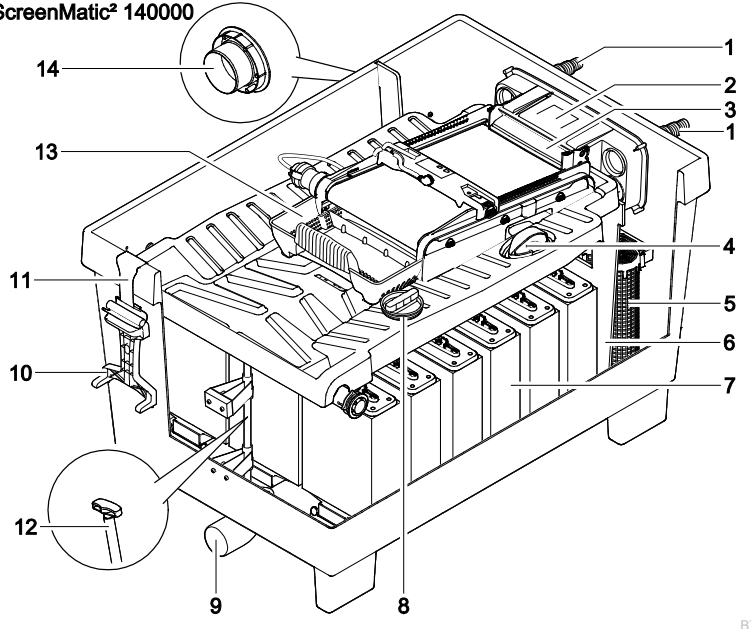






D

BioTec ScreenMatic² 140000

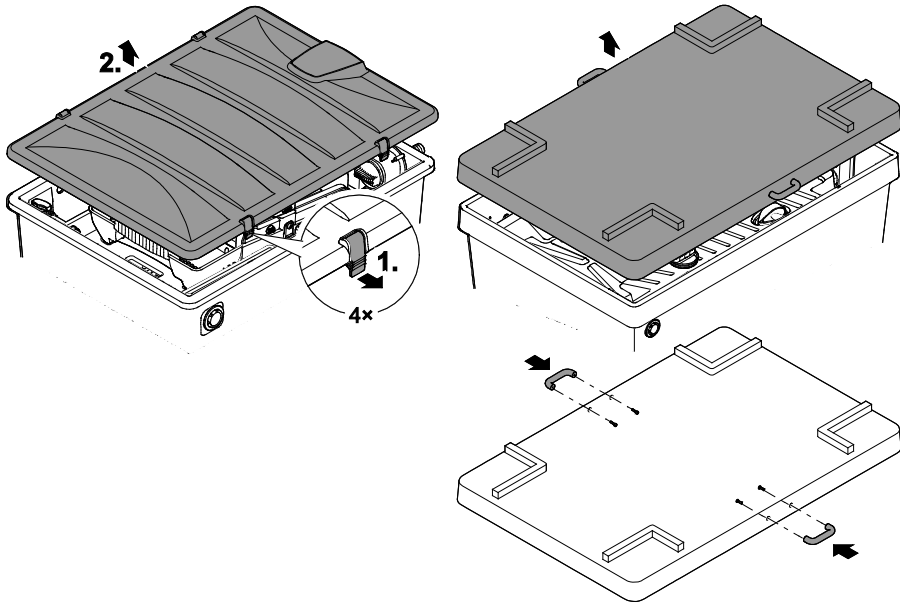


BTC0049

E

BioTec ScreenMatic² 40000/60000/90000

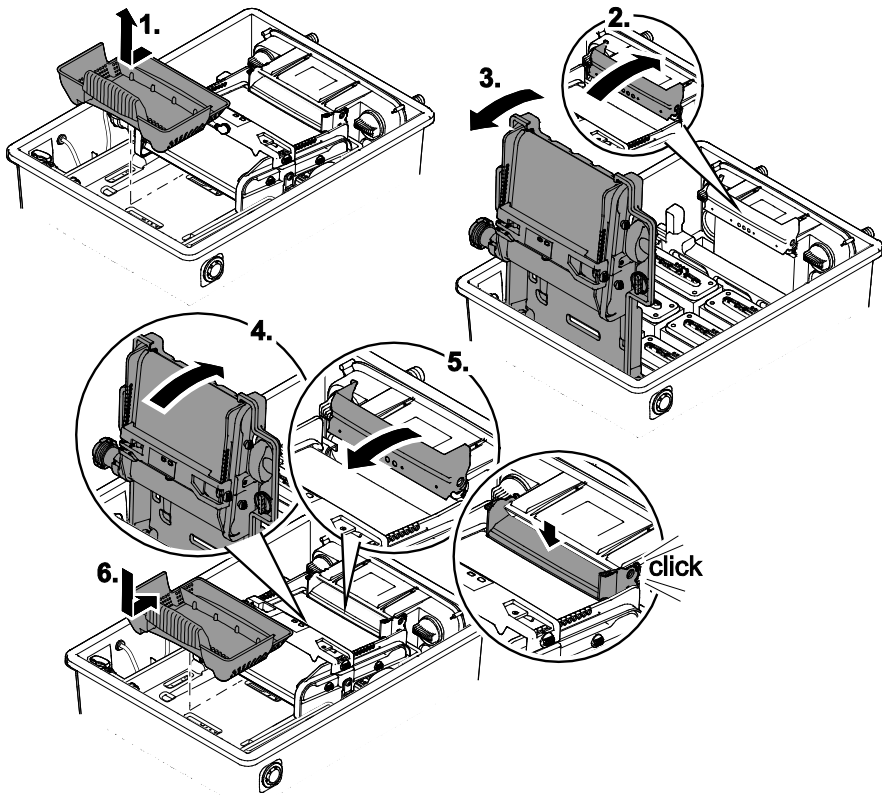
BioTec ScreenMatic² 140000



BTC0051



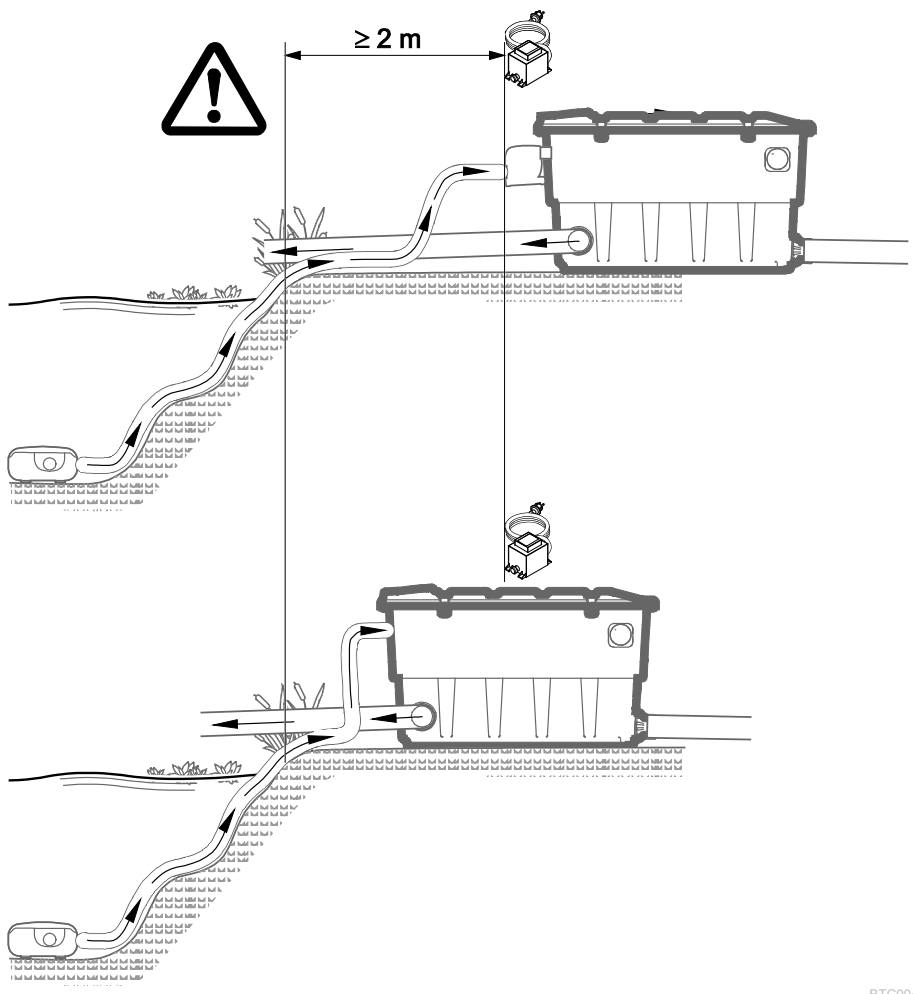
F



BTC0052



G

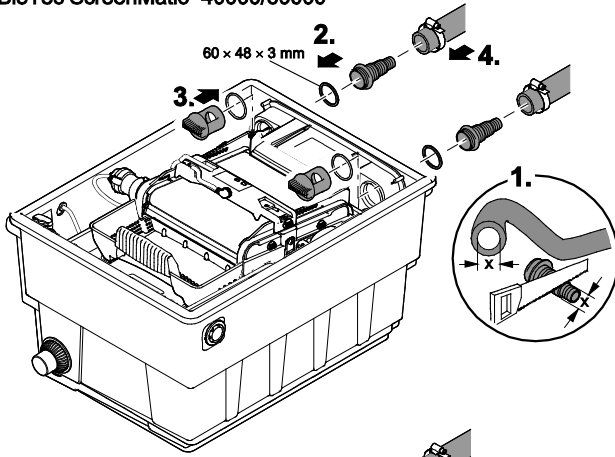


BTC0048

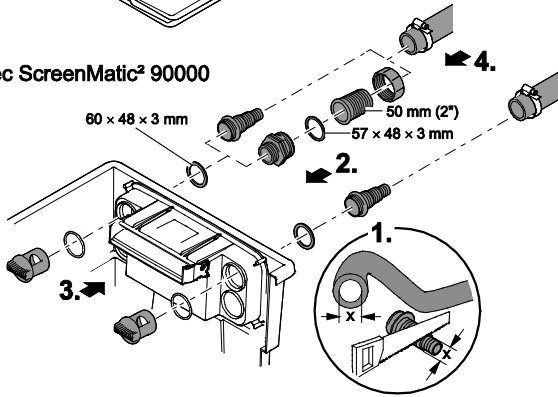


H

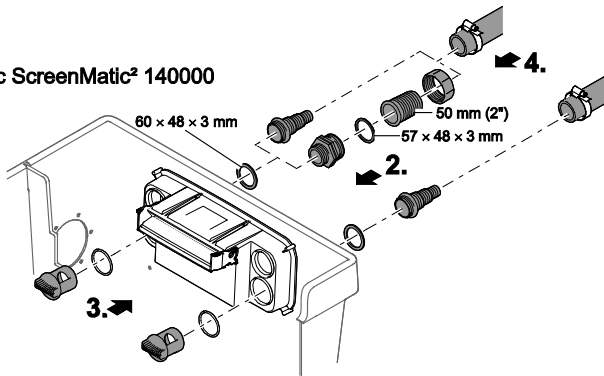
BioTec ScreenMatic² 40000/60000



BioTec ScreenMatic² 90000



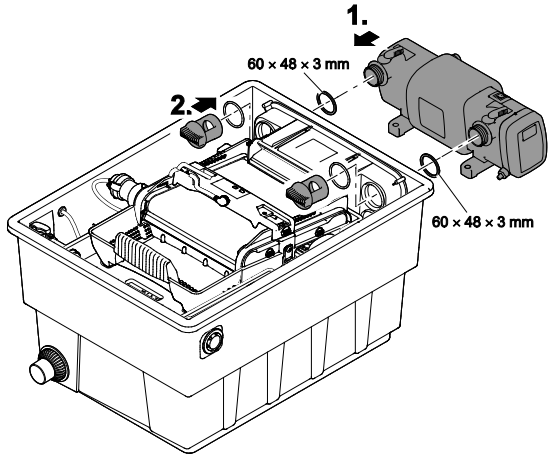
BioTec ScreenMatic² 140000



BTC0058



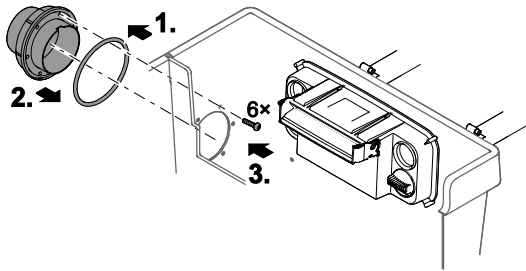
I



BTC0059

J

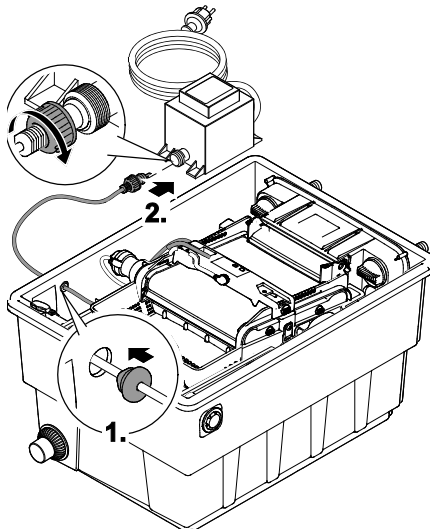
BioTec ScreenMatic² 140000



BTC0064

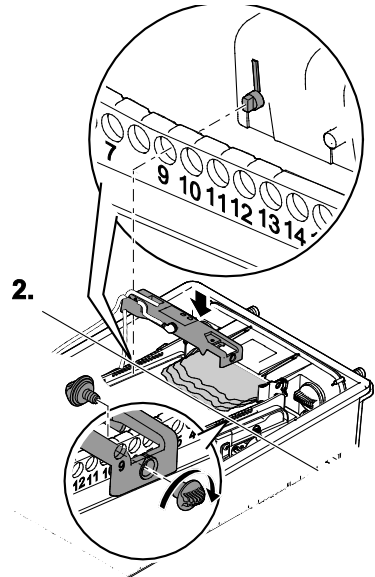
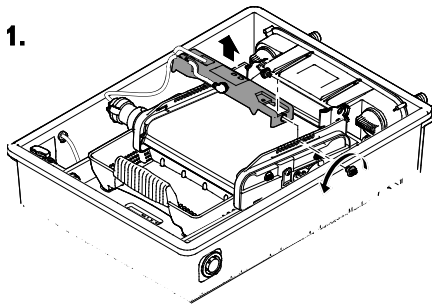


K



BTC0061

L

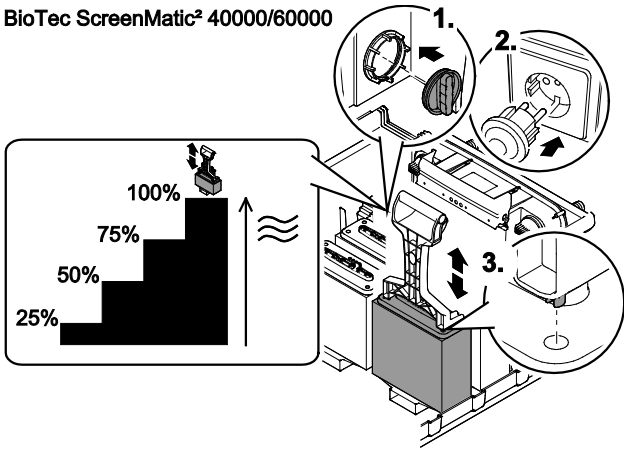


BTC0062



M

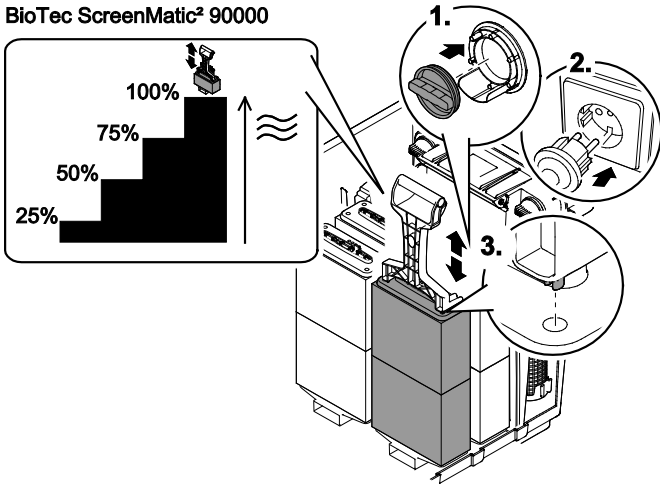
BioTec ScreenMatic² 40000/60000



BTC0053

N

BioTec ScreenMatic² 90000

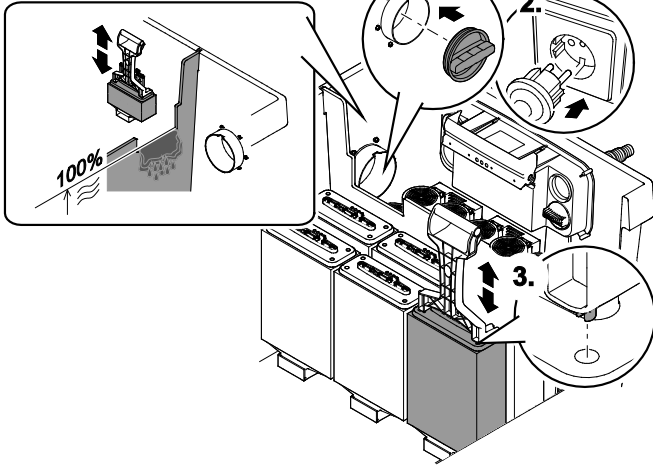


BTC0082



O

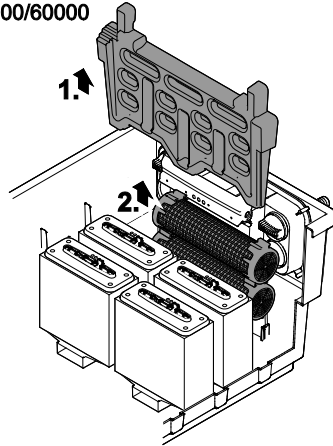
BioTec ScreenMatic² 140000



BTC0079

P

BioTec ScreenMatic² 40000/60000

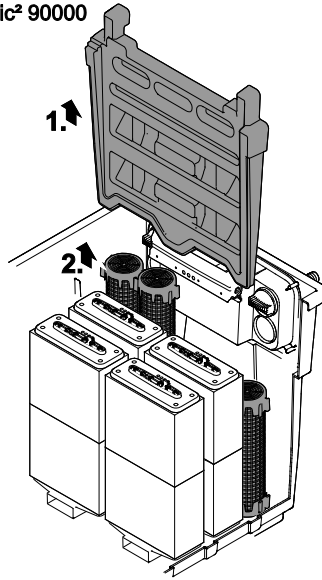


BTC0055



Q

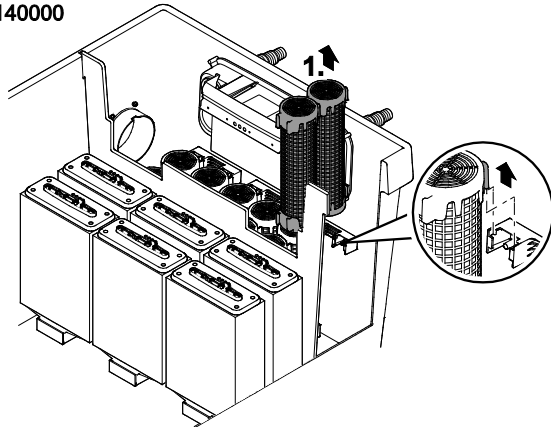
BioTec ScreenMatic² 90000



BTC0081

R

BioTec ScreenMatic² 140000

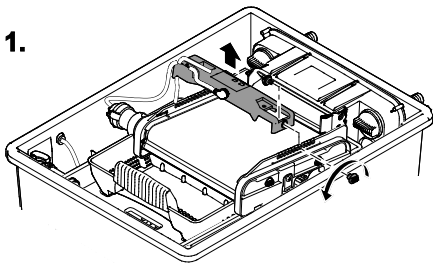


BTC0080



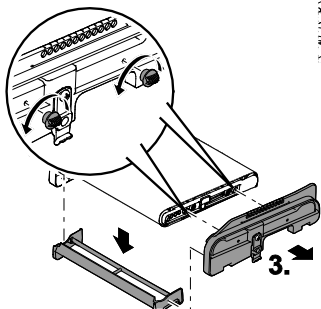
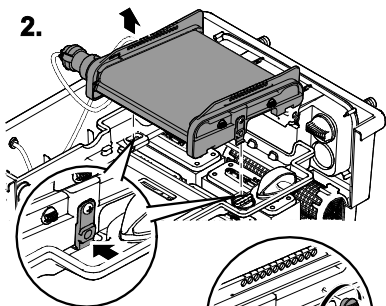
S

1.



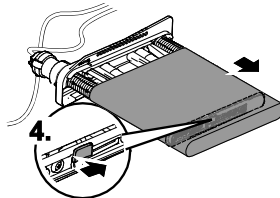
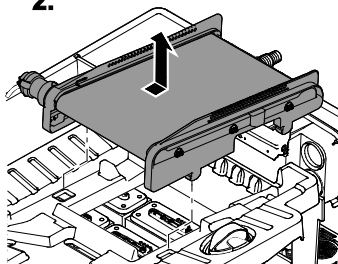
BioTec ScreenMatic² 40000/60000/90000

2.



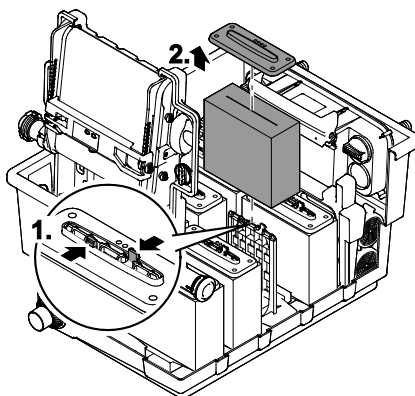
BioTec ScreenMatic² 140000

2.



BTC0060

T



BTC0054

Inhaltsverzeichnis

1	<u>Sicherheitshinweise</u>	14
	<u>1.1 Elektrischer Anschluss</u>	14
	<u>1.2 Sicherer Betrieb</u>	14
2	<u>Über diese Gebrauchsanleitung</u>	15
	<u>2.1 Symbole in dieser Anleitung</u>	15
	<u>2.1.1 Warnhinweise</u>	15
	<u>2.1.2 Weitere Hinweise</u>	15
3	<u>Produktbeschreibung</u>	16
	<u>3.1 Geräteaufbau</u>	16
	<u>3.2 Eigenschaften</u>	16
	<u>3.3 Bestimmungsgemäße Verwendung</u>	16
	<u>3.4 Möglicher Fehlgebrauch</u>	16
	<u>3.5 Zugang zum Gerät</u>	17
	<u>3.5.1 Behälter öffnen</u>	17
	<u>3.5.2 Siebhalter aufklappen/zuklappen</u>	17
4	<u>Aufstellen und Anschließen</u>	17
	<u>4.1 Aufstellung planen</u>	17
	<u>4.2 Eingang anschließen</u>	18
	<u>4.3 UVC-Klärer anschließen</u>	18
	<u>4.4 Ausgang anschließen</u>	19
	<u>4.5 Schmutzablauf anschließen</u>	19
	<u>4.6 Elektrischen Anschluss herstellen</u>	19
5	<u>Inbetriebnahme</u>	20
	<u>5.1 Biologischer Filterstarter</u>	20
	<u>5.2 Reihenfolge der Inbetriebnahme</u>	20
	<u>5.3 Steuerung ausrichten</u>	21
6	<u>Bedienung</u>	21
	<u>6.1 Bedienfeld</u>	21
	<u>6.2 Manuelle Reinigung</u>	22
	<u>6.3 Automatische Reinigung</u>	22
	<u>6.4 Zeitabhängige Reinigung</u>	22
	<u>6.5 Systemmeldungen</u>	22
7	<u>Störungsbeseitigung</u>	23
8	<u>Reinigung und Wartung</u>	23
	<u>8.1 Regelmäßige Reinigungsarbeiten</u>	23
	<u>8.2 Filterschäume reinigen</u>	24
	<u>8.3 Substratrohr reinigen/ersetzen</u>	24
	<u>8.4 ScreenMatic-Sieb reinigen/ersetzen</u>	25
	<u>8.5 Filterschäume ersetzen</u>	25
9	<u>Lagern/Überwintern</u>	26
10	<u>Verschleißteile</u>	26
11	<u>Entsorgung</u>	26
12	<u>Technische Daten</u>	27
13	<u>Ersatzteile</u>	27

WARNUNG

- Dieses Gerät kann von Kindern ab 8 Jahren und darüber sowie von Personen mit verringerten physischen, sensorischen oder mentalen Fähigkeiten oder Mangel an Erfahrung und Wissen benutzt werden, wenn sie beaufsichtigt oder bezüglich des sicheren Gebrauchs des Gerätes unterwiesen wurden und die daraus resultierenden Gefahren verstehen.
- Kinder dürfen nicht mit dem Gerät spielen.
- Reinigung und Benutzerwartung dürfen nicht von Kindern ohne Beaufsichtigung durchgeführt werden.
- Das Gerät muss über eine Fehlerstrom-Schutzeinrichtung mit einem Bemessungsfehlerstrom von maximal 30 mA abgesichert sein.
- Gerät nur anschließen, wenn die elektrischen Daten von Gerät und Stromversorgung übereinstimmen. Die Gerätedaten befinden sich auf dem Typenschild am Gerät, auf der Verpackung oder in dieser Anleitung.
- Tod oder schwere Verletzungen durch Stromschlag sind möglich! Bevor Sie ins Wasser greifen, Geräte im Wasser mit einer Spannung >12 V AC oder >30 V DC vom Stromnetz trennen.
- Gerät nur betreiben, wenn sich keine Personen im Wasser aufhalten.

1 Sicherheitshinweise

1.1 Elektrischer Anschluss

- Elektrische Installationen müssen den nationalen Errichterbestimmungen entsprechen und dürfen nur von einer Elektrofachkraft vorgenommen werden.
- Eine Person gilt als Elektrofachkraft, wenn sie auf Grund ihrer fachlichen Ausbildung, Kenntnisse und Erfahrungen befähigt und berechtigt ist, die ihr übertragenen Arbeiten zu beurteilen und durchzuführen. Das Arbeiten als Fachkraft umfasst auch das Erkennen möglicher Gefahren und das Beachten einschlägiger regionaler und nationaler Normen, Vorschriften und Bestimmungen.
- Bei Fragen und Problemen wenden Sie sich an eine Elektrofachkraft.
- Verlängerungsleitungen und Stromverteiler (z. B. Steckdosenleisten) müssen für die Verwendung im Freien geeignet sein (spritzwassergeschützt).
- Steckverbindungen vor Feuchtigkeit schützen.
- Gerät nur an einer vorschriftsmäßig installierten Steckdose anschließen.

1.2 Sicherer Betrieb

- Bei defekter elektrischer Leitung darf das Gerät nicht betrieben werden.
- Bei defektem Gehäuse darf das Gerät nicht betrieben werden.
- Gerät nicht an der elektrischen Leitung tragen oder ziehen.
- Leitungen geschützt vor Beschädigungen verlegen und darauf achten, dass niemand darüber fallen kann.

- Gehäuse des Gerätes oder zugehöriger Teile nur öffnen, wenn in dieser Anleitung ausdrücklich dazu aufgefordert wird.
- Nur Original-Ersatzteile und –Zubehör für das Gerät verwenden.
- Niemals technische Änderungen am Gerät vornehmen.

2 Über diese Gebrauchsanleitung

Willkommen bei OASE Living Water. Mit dem Kauf des Produkts **BioTec ScreenMatic² 40000/60000/140000** haben Sie eine gute Wahl getroffen.

Lesen Sie vor der ersten Benutzung des Gerätes die Anleitung sorgfältig und machen Sie sich mit dem Gerät vertraut. Alle Arbeiten an und mit diesem Gerät dürfen nur gemäß der vorliegenden Anleitung durchgeführt werden.

Beachten Sie unbedingt die Sicherheitshinweise für den richtigen und sicheren Gebrauch.

Bewahren Sie diese Anleitung sorgfältig auf. Bei Besitzerwechsel geben Sie bitte die Anleitung weiter.

2.1 Symbole in dieser Anleitung

2.1.1 Warnhinweise

Die Warnhinweise in dieser Anleitung sind durch Signalworte klassifiziert, die das Ausmaß der Gefährdung anzeigen.



WARNUNG

- Bezeichnet eine möglicherweise gefährliche Situation.
- Bei Nichtbeachtung kann Tod oder schwerste Verletzung die Folge sein.



HINWEIS

Informationen, die zum besseren Verständnis oder der Vorbeugung möglicher Sach- oder Umweltschäden dienen.

2.1.2 Weitere Hinweise

- A Verweis auf eine Abbildung, z. B. Abbildung A.
- Verweis auf ein anderes Kapitel.

3 Produktbeschreibung

3.1 Geräteaufbau

<input type="checkbox"/> A	ScreenMatic-Bandeinheit
1	Steuerung
2	Bedienfeld
3	Sensor auf der Unterseite der Steuerung <ul style="list-style-type: none"> Bei Kontakt des Sensors mit dem Wasser auf dem ScreenMatic-Sieb wird eine automatische Reinigung ausgelöst
4	Abstreifer <ul style="list-style-type: none"> Streift den Schmutz vom ScreenMatic-Sieb ab und fördert ihn in den Schmutzkorb
5	ScreenMatic-Sieb
6	Markierung "Max. Wasserschwall" <ul style="list-style-type: none"> Schmutz wird ggf. aus dem Schmutzkorb gespült, wenn der Wasserschwall aus dem Wasserverteiler die Markierung überschreitet
7	Trafo <ul style="list-style-type: none"> Spannungsversorgung für Steuerung und Motor
8	Motor <ul style="list-style-type: none"> Antrieb der ScreenMatic-Bandeinheit

<input type="checkbox"/> B, C, D	BioTec ScreenMatic² 40000/60000/140000
1	Eingänge, zwei Stück
2	Wasserverteiler
3	Verteilerverlängerung
4	Bürste, zur regelmäßigen Reinigung des ScreenMatic-Siebs
5	Substratrohr <ul style="list-style-type: none"> BioTec ScreenMatic² 40000: 2 Stück BioTec ScreenMatic² 60000: 3 Stück BioTec ScreenMatic² 90000: 4 Stück BioTec ScreenMatic² 140000: 12 Stück
6	Trennwand <ul style="list-style-type: none"> Bei BioTec ScreenMatic² 40000/60000/90000 herausnehmbar zwecks Wartung
7	Filterschäume <ul style="list-style-type: none"> BioTec ScreenMatic² 40000/60000: 8 Stück BioTec ScreenMatic² 90000: 16 Stück BioTec ScreenMatic² 140000: 18 Stück
8	Stopfen, zum Verschließen des Ausgangs (14) <ul style="list-style-type: none"> Beim Reinigen der Filterschwämme mit geschlossenem Ausgang fließt kein Schmutzwasser in den Teich zurück
9	Schmutzauslauf
10	Schaumreiniger
11	Halterung für den Schaumreiniger
12	Zugschieber für Schmutzauslauf
13	Schmutzkorb
14	Ausgang

3.2 Eigenschaften

- Hocheffektiver Durchlaufilter für Teiche bis 40 m³, 60 m³, 90 m³ oder 140 m³.
- Elektrisch angetriebenes ScreenMatic-Sieb zur automatischen Grobschmutzabscheidung.
- Geringe Wartungen des Filters erforderlich, dank Grobschmutzabscheidung.
- Bodenablauf mit Schieber zur Entfernung von Schmutz aus dem Filtersystem.
- Bequeme Reinigung der Filterschwämme direkt im Filter.
- Schaumreiniger und Halterung zur Befestigung des Schaumreinigers am Behälter.
- Optimal abgestimmt auf OASE AquaMax Eco Filterpumpen.
- Direkte Anschlussmöglichkeit für OASE UVC-Klärer der Reihe Vitronic 18W/24W/36W, Bitron C und Bitron Eco.
- Einsatz unterschiedlicher Filtermedien zur optimalen Entfaltung der Filterbiologie.

3.3 Bestimmungsgemäße Verwendung

BioTec ScreenMatic² 40000/60000/140000, "Gerät" genannt, darf ausschließlich wie folgt verwendet werden:

- Zur Reinigung von Gartenteichen.
- Betrieb unter Einhaltung der technischen Daten.

3.4 Möglicher Fehlgebrauch

Für das Gerät gelten folgende Einschränkungen:

- Betrieb nur mit Wasser bei einer Wassertemperatur von +4 °C ... +35 °C.
- Niemals andere Flüssigkeiten als Wasser fördern.

- Nicht für gewerbliche oder industrielle Zwecke verwenden.
- Nicht geeignet für Salzwasser.
- Nicht in Verbindung mit Chemikalien, Lebensmitteln, leicht brennbaren oder explosiven Stoffen einsetzen.

3.5 Zugang zum Gerät

- Behälterdeckel abnehmen: Zugang zur Steuerung.
- Siebhalter hochstellen: Zugang zu Filterschäumen Substratrohren, Trennwand und Ausgang.

3.5.1 Behälter öffnen

E

- BioTec ScreenMatic² 40000/60000/90000: Rasthaken lösen, Deckel anheben und abnehmen.
- BioTec ScreenMatic² 140000: Deckel an den Griffen anheben und abnehmen.
 - Griffe an den Deckel schrauben. Im Auslieferungszustand sind die Griffe nicht montiert.



HINWEIS

Gerät nur mit aufgelegtem Behälterdeckel betreiben.

3.5.2 Siebhalter aufklappen/zuklappen

So gehen Sie vor:

F

Öffnen

1. Schmutzkorb entnehmen.
2. Verteilerverlängerung hochstellen.
3. Siebhalter mit ScreenMatic-Bandeinheit aufklappen.

Schließen

4. Siebhalter vorsichtig zuklappen.
5. Verteilerverlängerung herunterdrücken bis sie hörbar einrastet.
6. Schmutzkorb einsetzen.

4 Aufstellen und Anschließen

4.1 Aufstellung planen

G



WARNUNG

Gefährliche elektrische Spannung.

Mögliche Folgen: Tod oder schwere Verletzungen durch Stromschlag beim Betrieb elektrischer Geräte am und im Wasser.

Schutzmaßnahmen bei begehbaren Gewässern:

- Im Wasser ausschließlich elektrische Geräte oder Installationen mit Bemessungsspannung $U_{AC} \leq 12 \text{ V}$ oder $U_{DC} \leq 30 \text{ V}$ verwenden.
- Bei elektrischen Installationen mit Bemessungsspannung $U_{AC} > 12 \text{ V}$ oder $U_{DC} > 30 \text{ V}$ einen Abstand von mindestens 2 m zum Wasser einhalten.

Schutzmaßnahmen bei nicht begehbaren Gewässern:

- Bei elektrischen Installationen mit Bemessungsspannung $U_{AC} > 12 \text{ V}$ oder $U_{DC} > 30 \text{ V}$ einen Abstand von mindestens 2 m zum Wasser einhalten



HINWEIS

Geeignete Transport- und Greifhilfen zum Transportieren und Aufstellen des Geräts verwenden. Das Gerät hat ein Gewicht von mehr als 25 kg. (→ Technische Daten)

Abstand zu Gewässern

Elektrische Komponenten des Filtersystems arbeiten mit einer Bemessungsspannung von $U_{DC} = 12\text{ V}$. Die Versorgungsspannung liefert ein externer Trafo, der an das Stromnetz angeschlossen wird.

- Filtersystem mit angebaute UVC-Klärer:
 - Filtersystem und Trafo müssen einen Abstand von mindestens 2 m zum Wasser haben.
- Filtersystem ohne angebaute UVC-Klärer:
 - Das Filtersystem kann direkt am Wasser stehen. Der Trafo muss einen Abstand von mindestens 2 m zum Wasser haben.

Optimale Umgebungs- und Betriebsbedingungen

Durch sorgfältige Planung und Berücksichtigung der Umgebungsbedingungen werden optimale Betriebsbedingungen erreicht.

- Der Filter hat im gefüllten Zustand ein hohes Gewicht. Deshalb einen geeigneten Untergrund wählen (mindestens Plattierung, besser Betonierung), um ein Absacken zu vermeiden.
- Bodenplatte waagerecht ausrichten.
- Ausreichend Bewegungsfreiraum einplanen, um Reinigungs- und Wartungsarbeiten durchführen zu können.
- Schmutzwasser in die Kanalisation oder so weit vom Teich entfernt ableiten, dass es nicht in den Teich zurückfließen kann.
- Den Einlauf in den Teich nicht höher als den Auslauf des Filtersystems positionieren (z. B. über Bachlauf oder Wasserfall).



HINWEIS

Als Wasserrückführung zum Teich ist ein Bachlauf oder Wasserfall optimal geeignet. Dadurch wird das gefilterte Teichwasser mit Sauerstoff angereichert, bevor es in den Teich zurückfließt.

4.2 Eingang anschließen

Das Filtersystem verfügt über zwei Eingänge mit Stufenschlauchtüllen.

- Anschluss einer Filterpumpe.
- Anschluss eines UVC-Vorklärgeräts. (→ UVC-Klärer anschließen)
- Bleibt ein Eingang ungenutzt, wird eine geschlossene Stufenschlauchtülle montiert.
 - Die Stufenschlauchtüllen sind im Auslieferungszustand geschlossen.

Voraussetzung:

- Behälter ist geöffnet. (→ Behälter öffnen)
- Siebhalter ist aufgeklappt. (→ Siebhalter aufklappen/zuklappen)

So gehen Sie vor:

H

1. Stufenschlauchtülle auf den Durchmesser des verwendeten Schlauchs kürzen.
 - Dadurch werden Druckverluste reduziert.
2. Stufenschlauchtülle mit Flachdichtung in die Einlauföffnung stecken.
3. Durchlassschraube mit O-Ring auf die Stufenschlauchtülle schrauben und handfest anziehen.
 - BioTec ScreenMatic² 140000: Alternativ kann eine Schlauchtülle 50 mm (2") montiert werden.
4. Schlauchschelle über den Schlauch schieben, Schlauch auf die Schlauchtülle stecken und mit Schlauchschelle sichern.

4.3 UVC-Klärer anschließen

Voraussetzung:

- Behälter ist geöffnet. (→ Behälter öffnen)
- Siebhalter ist aufgeklappt. (→ Siebhalter aufklappen/zuklappen)

So gehen Sie vor:

I

1. UVC-Klärer mit Flachdichtung in die Einlauföffnung stecken.
2. Durchlassschraube mit O-Ring auf die Stufenschlauchtülle schrauben und handfest anziehen.
 - Gebrauchsanleitung des UVC-Klärers lesen.

4.4 Ausgang anschließen

- Verwenden Sie geeignete Rohrleitungen.
- Verwenden Sie keine rechtwinkligen Rohrstücke. Hocheffizient sind Bögen mit einem maximalen Winkel von 45°.
- Stehendes Wasser kann bei starkem Frost nicht ausweichen und lässt Rohrleitungen platzen. Verlegen Sie daher Rohrleitungen und Schläuche mit einem Gefälle (50 mm/m), so dass sie leer laufen können.
- Abmessungen Rohrleitung: (→ Technische Daten)

Auslauf DN 110 montieren

BioTec ScreenMatic² 140000: Im Auslieferungszustand ist der Auslauf nicht montiert.

Voraussetzung:

- Behälter ist geöffnet. (→ Behälter öffnen)

So gehen Sie vor:

J

1. O-Ring auf Auslauf setzen
2. Auslauf von außen in Behälterwand setzen.
 - Die als Nase ausgeprägte Markierung muss nach oben zeigen und auf das Lochbild ausgerichtet sein.
3. Auslauf von innen mit Linsenschrauben befestigen.
 - Alle Schrauben mit Akkuschrauber über Kreuz festziehen, damit sich die Dichtung gleichmäßig anlegt. Schrauben mit Kreuzschlitzschraubendreher nachziehen.



HINWEIS

Stützen verbauen, um die Stabilität von Rohrkonstruktionen zu steigern und ein Durchhängen der Rohrkonstruktion am Ablauf zu verhindern.

4.5 Schmutzauslauf anschließen

Über den Schmutzauslauf mit Absperrschieber am Behälter unten kann bei Bedarf (Reinigung, Reparatur, Überwintern) das Wasser im Behälter abgelassen werden.

- Schließen Sie die Rohrleitung an und leiten Sie das Schmutzwasser z. B. ins Blumenbeet oder in die Abwasserkanalisation.
- Abmessungen Rohrleitung: (→ Technische Daten)

4.6 Elektrischen Anschluss herstellen

So gehen Sie vor:

K

1. Anschlusskabel der Steuerung durch die Öffnung in der Behälterwand führen und die Öffnung mit dem Stopfen verschließen.
 - Das Anschlusskabel im Behälter so lang lassen, dass beim Aufklappen der ScreenMatic-Bandeinheit kein Zug auf das Anschlusskabel ausgeübt wird.
 - Kabelknäuel im Behälter vermeiden.
2. Stecker des Anschlusskabels auf die Buchse am Trafo stecken und die Überwurfmutter handfest anziehen.

5 Inbetriebnahme



HINWEIS

Schutzfolie von den Substratrohren entfernen und die Substratrohre in den Behälter setzen.

- Im Auslieferungszustand sind die Substratrohre in Schutzfolien verpackt.
- Reinigen Sie den Teich vor der Erstinbetriebnahme gründlich, damit das Filtersystem nicht aufgrund zu stark verschmutzten Wassers überlastet wird. Für die Reinigung empfiehlt OASE den Teichschlammsauger PondoVac.
 - Bei einem neu angelegten Teich kann die Reinigung in der Regel entfallen.
- Das Filtersystem muss während der Teichsaison 24 Stunden am Tag betrieben werden.

5.1 Biologischer Filterstarter

Die Filterschäume erzielen ihre vollständige biologische Reinigungswirkung erst nach einigen Wochen. Für den schnellen Aufbau von Bakterienpopulationen wird der OASE Filterstarter Biokick empfohlen. Mikroorganismen siedeln sich im Filtersystem an, vermehren sich und sorgen durch den Abbau von überflüssigen Nährstoffen für eine bessere Teichwasserqualität.



HINWEIS

Bei Verwendung von Filterstartern, Medikamenten oder Teichpflegemitteln das UVC-Vorklärgerät für mindestens 36 Stunden ausgeschaltet lassen, damit die Wirkung der Mittel nicht beeinträchtigt wird.

5.2 Reihenfolge der Inbetriebnahme

So gehen Sie vor:

1. Absperrschieber für Schmutzauslauf schließen.
2. Filtersystem (Rohrleitungen und Schläuche) auf Vollständigkeit kontrollieren.
3. Behälterdeckel abnehmen.
4. Trafo für die Steuerung mit dem Stromnetz verbinden.
5. Filterpumpe und ggf. UVC-Vorklärgerät einschalten.
 - Das Wasser muss über den Rücklauf in den Teich zurückfließen.
6. Alle Rohrleitungen, Schläuche und ihre Anschlüsse auf Dichtheit überprüfen.
 - Quelldichtungen können zu Beginn undicht sein, da sie erst bei Wasserkontakt vollständig abdichten.
7. Steuerung gegebenenfalls auf die Durchflussmenge ausrichten. (→ Steuerung ausrichten)
8. Funktion der ScreenMatic-Bandeinheit prüfen. (→ Bedienung)
9. Behälterdeckel auflegen.



HINWEIS

Erst wenn die vollständige biologische Reinigungswirkung erreicht ist, stellt sich im Behälter das endgültige Wasserniveau ein.

- Neue Filterschäume erzielen ihre vollständige biologische Reinigungswirkung erst nach ca. 3 bis 4 Wochen. Zunächst ist das Wasserniveau niedriger, die Filterschäume sind nicht komplett mit Wasser bedeckt. Während sich die Biologie aufbaut, darf der Filter überlaufen. Die Filterschäume erstmals nach 3 bis 4 Wochen reinigen.
- Bei Wassertemperaturen unter 10 °C hat der Filter keine biologische Reinigungswirkung. Der Filter darf überlaufen. Eine Reinigung ist nicht erforderlich.



HINWEIS

Für eine maximale Wirkung sollten die Substratrohre vollständig unter Wasser liegen. Je nach Systemkonfiguration kann das Wasserniveau im Behälter hierfür zu niedrig sein.

- In diesem Fall das obere Substratrohr an einer gut durchströmten Stelle direkt in den Teich legen.

5.3 Steuerung ausrichten

Steuerung erst nach der Einlaufphase ausrichten

- Es ist möglich, dass durch das Versenken der Pumpe im Teich so viel Dreck aufgewirbelt wird, dass bei direkter Inbetriebnahme des Filtersystems das ScreenMatic-Sieb überläuft.
- Das Filtersystem benötigt eine Einlaufphase von 2 bis 3 Stunden. Falls erforderlich, danach die Steuerung ausrichten.
- Die Steuerung so ausrichten, dass der Sensor erst bei einer gut ausgebildeten Schmutzwulst schaltet.
 - Eine gut ausgebildete Schmutzwulst kann der Abstreifer optimal abnehmen und in den Schmutzkorb fördern.
 - Die Abstreiferbürste unter dem ScreenMatic-Sieb sammelt feinen Schmutz auf, der in den Schmutzkorb fällt.

So gehen Sie vor:

L

1. Schraube an der Steuerung entfernen und Steuerung herausnehmen.
2. Steuerung in die ermittelte Position stecken, Schraube einsetzen und handfest anziehen.

Steuerung abhängig von der Verschmutzung des Teichs ausrichten

Um ein vorzeitiges Verschmutzen der Filterschäume zu verhindern, sollte das Schmutzwasser nicht über die Markierung "Max. Wasserschwall" direkt in den Schmutzkorb fließen.

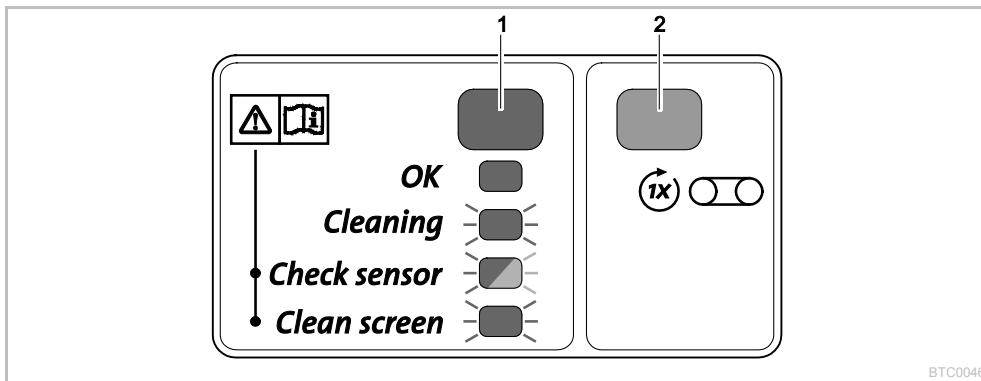
- Die Position der Steuerung erst ändern, wenn das Wasser trotz Reinigung des ScreenMatic-Siebs (mit beiliegender Bürste) an oder über die Markierung "Max. Wasserschwall" fließt. (→ ScreenMatic-Sieb reinigen/ersetzen)

Typische Positionen der Steuerung

BioTec ScreenMatic ² 40000		BioTec ScreenMatic ² 60000		BioTec ScreenMatic ² 90000		BioTec ScreenMatic ² 140000	
<6000 l/h	<7	<8000 l/h	<9	<9000 l/h	<10	<12000 l/h	<18
>8000 l/h	>7	>9000 l/h	>9	>11000 l/h	>10	>15000 l/h	>18
Auslieferungszustand	7	Auslieferungszustand	9	Auslieferungszustand	10	Auslieferungszustand	18

6 Bedienung


6.1 Bedienfeld



BTC0046

1	LED, 2-farbig	
	• Leuchtet grün	ScreenMatic-Bandeinheit betriebsbereit
	• Blinkt grün	Reinigung aktiv
	• Blinkt grün/rot	Fehler (→ Systemmeldungen)
2	• Blinkt rot	Fehler (→ Systemmeldungen)
	Taste, Manuelle Reinigung starten/stoppen	(→ Manuelle Reinigung)

6.2 Manuelle Reinigung

So gehen Sie vor	Beschreibung
 1 s gedrückt halten.	Das ScreenMatic-Sieb dreht 1 Umdrehung vor. <ul style="list-style-type: none"> • Taste erneut 1 s gedrückt halten: Die Drehbewegung stoppt vorzeitig.

6.3 Automatische Reinigung

Aufgrund zunehmender Schmutzfracht steigt auch der Wasserstand auf dem ScreenMatic-Sieb. Bei Kontakt mit dem Wasser löst der Sensor in der Steuerung eine Drehbewegung des ScreenMatic-Siebs aus. Durch das mehrmalige kurzzeitige Zurückdrehen des ScreenMatic-Siebs bildet sich eine größere Schmutzwulst, die der Abstreifer besser abnehmen kann.

Ablauf eines automatischen Reinigungszyklus	Drehbewegung ScreenMatic-Sieb
Normale Verschmutzung	
1. Kontakt des Sensors mit Wasser	Kurz zurück
2. Kontakt des Sensors mit Wasser	Kurz zurück
3. Kontakt des Sensors mit Wasser	Kurz zurück
4. Kontakt des Sensors mit Wasser	Eine Umdrehung vor <ul style="list-style-type: none"> • Schmutzfracht wird in den Schmutzkorb gefördert
Starke Verschmutzung oder falsch ausgerichtete Steuerung (dauerhaft erhöhter Wasserstand auf dem ScreenMatic-Sieb)	
1. Kontakt des Sensors mit Wasser	Kurz zurück, dann eine Umdrehung vor <ul style="list-style-type: none"> • Schmutzfracht wird in den Schmutzkorb gefördert

6.4 Zeitabhängige Reinigung

Abhängig von der Umgebungstemperatur führt die ScreenMatic-Bandeinheit einen Reinigungszyklus nach einem festen Intervall durch. Dadurch ist sichergestellt, dass regelmäßig gereinigt wird

- bei verschmutztem oder defektem Sensor,
- bei sehr geringen Schmutzfrachten und/oder bei geringen Durchflussmengen (z. B. bei aktiviertem SFC der Filterpumpe).

Umgebungstemperatur	Intervall	Drehbewegung ScreenMatic-Sieb
≤10 °C	6 Stunden	Eine Umdrehung vor
10 °C ... 20 °C	4 Stunden	<ul style="list-style-type: none"> • Schmutzfracht wird in den Schmutzkorb gefördert
≥20 °C	3 Stunden	

6.5 Systemmeldungen

LED	Fehler	Mögliche Ursache	Abhilfe	Systemmeldung zurücksetzen
Blinkt grün/rot	Keine automatische Reinigung innerhalb von 48 Stunden	Sensor verschmutzt	<ul style="list-style-type: none"> • Sensor reinigen • Sensor entkalken 	Selbsttätig nach Fehlerbehebung
		Kein verschmutztes Wasser, Reinigung nicht erforderlich	–	
	Kein Wasserfluss	Filterpumpe ist nicht in Betrieb	Filterpumpe in Betrieb nehmen	
		Steuerung auf falscher Position	Steuerung richtig positionieren	
		Steuerung defekt	Steuerung ersetzen	
Sensor erkennt kein Wasser	Leitfähigkeit des Wassers zu gering	Wasserhärte mit OptiPond erhöhen		
	Pumpenleistung zu gering	Pumpenleistung anpassen		
Blinkt rot	20 automatische Reinigungsvorgänge in Folge	ScreenMatic-Sieb verschmutzt	<ul style="list-style-type: none"> • Manuelle Reinigung starten und ScreenMatic-Sieb auf der Seite des Wasserverteilers mit der Bürste reinigen (→ Manuelle Reinigung) • Das ScreenMatic-Sieb von innen reinigen, wenn die Maschen durch einen Biofilm zugesetzt sind (→ ScreenMatic-Sieb reinigen/ersetzen) 	Selbsttätig nach Fehlerbehebung
		Sensor verschmutzt	Sensor reinigen	
		Steuerung auf falscher Position	Steuerung richtig positionieren	
		Pumpenleistung zu hoch	Pumpenleistung anpassen	

LED	Fehler	Mögliche Ursache	Abhilfe	Systemmeldung zurücksetzen
Blinkt grün	ScreenMatic-Sieb dreht nicht, obwohl eine manuelle Reinigung ausgelöst wurde	Stecker Motorkabel nicht oder nicht richtig an der Steuerung eingesteckt	Stecker einstecken, korrekten Sitz prüfen	-
		Motor defekt	Motor ersetzen	
Aus	ScreenMatic-Sieb dreht nicht, obwohl eine manuelle Reinigung ausgelöst wurde	Stecker Anschlusskabel nicht oder nicht richtig am Trafo eingesteckt	Stecker einstecken, korrekten Sitz prüfen	-
		Trafo nicht mit Netzspannung verbunden	Trafo mit Netzspannung verbinden	
		Trafo defekt	Trafo ersetzen	
		Steuerung defekt	Steuerung ersetzen	

7 Störungsbeseitigung

Störung	Mögliche Ursache	Abhilfe
Kein Wasserfluss	Filterpumpe nicht eingeschaltet	Filterpumpe einschalten, Netzstecker einstecken
	Zulauf zum Filtersystem oder Rücklauf zum Teich verstopft	Zulauf bzw. Rücklauf reinigen
Wasserfluss ungenügend	Schlauch geknickt oder verstopft	Schlauch prüfen, reinigen, evtl. ersetzen
	Zu hohe Verluste in den Schläuchen	Schlauchlänge auf nötiges Minimum reduzieren
	Pumpenleistung zu gering	Pumpenleistung anpassen
Wasser wird nicht klar	Umwälzung des Wassers zu gering	Pumpenleistung anpassen
	Wasser ist extrem verschmutzt	<ul style="list-style-type: none"> Umwälzung des Wassers im Teich optimieren Algen und Blätter aus dem Teich entfernen Wasser wechseln Bei hoher Belastung 30 % Wasserwechsel durchführen um Schäden am Fischbestand zu vermeiden
	Tierbestand zu hoch	Tierbestand reduzieren Richtwert: ca. 600 mm Fischlänge auf 1 m ³ Teichwasser
	ScreenMatic-Sieb ist verstopft	ScreenMatic-Sieb säubern oder austauschen
	Filterschäume sind verschmutzt	Filterschäume reinigen
Kein Wasser am Teicheinlauf	Teicheinlauf verstopft	Teicheinlauf reinigen
	Filterpumpe nicht in Betrieb	Filterpumpe in Betrieb nehmen
	Bei neuen Filterschäumen ist das Wasserniveau zunächst niedriger, da noch keine Bakterienpopulationen vorhanden sind	<ul style="list-style-type: none"> Einige Wochen warten bis die vollständige biologische Reinigungswirkung erreicht ist. Mit OASE Filterstarter Biokick den Aufbau von Bakterienpopulationen beschleunigen
Wasserniveau im Behälter zu niedrig, Filterschäume liegen nicht vollständig unter Wasser	Trennwand fehlt (nur BioTec ScreenMatic ² 40000/60000/90000)	Trennwand einsetzen
	Hohe Geräusentwicklung	Wassgeräusche am Ausgang aufgrund unzureichender Belüftung

8 Reinigung und Wartung



WARNUNG

Tod oder schwere Verletzungen durch gefährliche elektrische Spannung!

- Bevor Sie ins Wasser greifen, Netzspannung aller im Wasser befindlichen Geräte abschalten.
- Vor Arbeiten am Gerät Netzspannung abschalten.

- Keine aggressiven Reinigungsmittel oder chemische Lösungen verwenden, da sie das Gehäuse beschädigen oder die Funktion des Geräts beeinträchtigen können.
- Empfohlene Reinigungsmittel bei hartnäckigen Verkalkungen:
 - Pumpenreiniger PumpClean von OASE.
 - Essig- und chlorfreien Haushaltsreiniger.
- Nach dem Reinigen alle Teile mit klarem Wasser gründlich abspülen.

8.1 Regelmäßige Reinigungsarbeiten

- Schmutzkorb entleeren:
 - Der Reinigungszyklus ist abhängig von der Verschmutzung des Teichs.
 - Schmutzkorb entnehmen: (→ Siebhalter aufklappen/zuklappen)

- ScreenMatic-Sieb reinigen:
 - Bei verstopftem ScreenMatic-Sieb das ScreenMatic-Sieb nach dem Wasserverteiler mit der Bürste reinigen. Dabei das ScreenMatic-Sieb manuell aktivieren. (→ Manuelle Reinigung)
 - Intensivreinigung mit dem Pumpenreiniger PumpClean von OASE durchführen. (→ ScreenMatic-Sieb reinigen/ersetzen)

8.2 Filterschäume reinigen

- Die Filterschäume müssen gereinigt werden, sobald das Wasser die Markierung an der Trennwand 100 % überschreitet.
- Keine chemischen Reinigungsmittel verwenden, da diese die Filterbakterien abtöten.

Voraussetzung:

- Filterpumpe ist ausgeschaltet.
- Behälter ist geöffnet. (→ Behälter öffnen)
- Siebhalter ist aufgeklappt. (→ Siebhalter aufklappen/zuklappen)
- BioTec ScreenMatic² 90000: Trennwand ist herausgezogen und Substratrohre entnommen.
- Wasserstand im Behälter ist auf Höhe vom Ausgang gesunken oder darunter.

So gehen Sie vor:

M, N

BioTec ScreenMatic² 40000/60000/90000:

1. Stopfen von innen in den Ausgang stecken, um den Ausgang zu verschließen.
 - Für einen besseren Zugang ggf. die Trennwand herausnehmen.
2. Filterpumpe einschalten bis die Filterschäume mit Wasser bedeckt sind, dann Filterpumpe ausschalten.
3. Alle Filterschäume mit dem Schaumreiniger mehrmals zusammenpressen.
4. Schmutzwasser ablaufen lassen.
 - Zugschieber für Schmutzauslauf öffnen und nach Entleerung des Behälters wieder schließen.
5. Bei Bedarf die Schritte 2... 4 wiederholen.
6. Behälter mit klarem Wasser spülen, um gelösten Schmutz zu beseitigen. Dazu erst Schritt 2, dann Schritt 4 ausführen.
7. Stopfen am Ausgang innen entfernen.
8. Zugschieber für Schmutzauslauf schließen.
9. Siebhalter zuklappen (→ Siebhalter aufklappen/zuklappen), Schmutzkorb einsetzen und Filterpumpe einschalten.

O

BioTec ScreenMatic² 140000:

1. Stopfen von innen in den Ausgang stecken, um den Ausgang zu verschließen.
2. Filterpumpe einschalten bis die Filterschäume mit Wasser bedeckt sind, dann Filterpumpe ausschalten.
3. Alle Filterschäume mit dem Schaumreiniger mehrmals zusammenpressen.
4. Schmutzwasser ablaufen lassen.
 - Zugschieber für Schmutzauslauf öffnen und nach Entleerung des Behälters wieder schließen.
5. Bei Bedarf die Schritte 2... 4 wiederholen.
6. Behälter mit klarem Wasser spülen, um gelösten Schmutz zu beseitigen. Dazu erst Schritt 2, dann Schritt 4 ausführen.
7. Stopfen am Ausgang innen entfernen.
8. Zugschieber für Schmutzauslauf schließen.
9. Siebhalter zuklappen (→ Siebhalter aufklappen/zuklappen), Schmutzkorb einsetzen und Filterpumpe einschalten.

8.3 Substratrohr reinigen/ersetzen

Im Auslieferungszustand sind die Substratrohre mit Zeolith gefüllt. OASE empfiehlt, das Zeolith durch Phosless zu ersetzen, wenn die vollständige biologische Reinigungswirkung der Filterschäume erreicht ist.

Voraussetzung:

- Filterpumpe ist ausgeschaltet.
- Behälter ist geöffnet. (→ Behälter öffnen)
- Siebhalter ist aufgeklappt. (→ Siebhalter aufklappen/zuklappen)

So gehen Sie vor:

P

BioTec ScreenMatic² 40000/60000:

1. Trennwand herausziehen.
2. Substratrohre entnehmen und reinigen oder die Füllung ersetzen.
 - BioTec ScreenMatic² 40000: Zwei Substratrohre
 - BioTec ScreenMatic² 60000: Drei Substratrohre
 - Beim Einsetzen die Substratrohre an die Wand gegenüber dem Ausgang schieben.

Q

BioTec ScreenMatic² 90000:

1. Trennwand herausziehen.
2. Substratrohre entnehmen und reinigen oder die Füllung ersetzen.
 - BioTec ScreenMatic² 90000: Vier Substratrohre
 - Jeweils zwei Substratrohre links vom Ausgang sowie zwei Substratrohre rechts vom Ausgang.

R

BioTec ScreenMatic² 140000:

- Substratrohre einzeln abziehen und reinigen oder die Füllung ersetzen.
 - BioTec ScreenMatic² 140000: Zwölf Substratrohre

8.4 ScreenMatic-Sieb reinigen/ersetzen

Voraussetzung:

- Filterpumpe ist ausgeschaltet.
- Behälter ist geöffnet. (→ Behälter öffnen)
- Schmutzkorb ist entfernt. (→ Siebhalter aufklappen/zuklappen)

So gehen Sie vor:

S

1. Schraube zur Befestigung der Steuerung entfernen, Steuerung abnehmen und vorsichtig zur Seite legen.
 - Falls erforderlich, an der Steuerung den Stecker der Motorleitung abziehen.
 - Für den Wiedereinbau die Position der Steuerung auf einem Seitenteil markieren.
2. ScreenMatic-Bandeinheit aus dem Siebhalter nehmen.
 - Biotec ScreenMatic² 40000/60000/90000: An beiden Seiten auf die Rasthaken drücken und die ScreenMatic-Bandeinheit herausnehmen.
 - Biotec ScreenMatic² 140000: ScreenMatic-Bandeinheit Richtung Wasserverteiler drücken und herausnehmen.
3. Muttern am Seitenteil lösen, Seitenteil und Abstreifer abnehmen.
4. Spannhebel lösen und das ScreenMatic-Sieb abziehen.
 - Den Abstreifer gründlich reinigen.
 - Das ScreenMatic-Sieb von beiden Seiten gründlich reinigen. Falls erforderlich, das ScreenMatic-Sieb ersetzen.
 - Für die Reinigung den Pumpenreiniger PumpClean von OASE verwenden.
5. ScreenMatic-Bandeinheit in umgekehrter Reihenfolge zusammenbauen und in den Siebhalter setzen.
 - Beim Spannen des ScreenMatic-Siebs muss der Spannhebel einrasten.

8.5 Filterschäume ersetzen

Voraussetzung:

- Filterpumpe ist ausgeschaltet.
- Behälter ist geöffnet. (→ Behälter öffnen)
- Siebhalter ist aufgeklappt. (→ Siebhalter aufklappen/zuklappen)

So gehen Sie vor:

T

1. Gegen die beiden Rasthaken am Schaumhalter drücken.
2. Schaumhalteplatte und Filterschaum abziehen.
3. Neuen Filterschaum auf den Schaumhalter schieben, Schaumhalteplatte aufsetzen und herunterdrücken bis die beiden Rasthaken in die Schaumhalteplatte einrasten.

**HINWEIS**

Empfehlung zum Ersetzen von Filterschäumen:

- Filterschäume immer teilweise und im wöchentlichen Abstand ersetzen, damit die biologische Reinigungswirkung nicht zu stark beeinträchtigt wird.
- Maximal 50 % der Filterschäume gleichzeitig ersetzen.

9 Lagern/Überwintern**Das Gerät steht vor Frost geschützt:**

Der Betrieb des Geräts ist möglich, wenn die minimale Wassertemperatur von +4 °C eingehalten wird.

Die tieferliegenden Teichregionen haben im Winter eine Wassertemperatur von ca. +4 °C und sind für Fische lebenswichtig. Durch folgende Maßnahmen wird das Abkühlen des Wassers bei der Zirkulation durch das Filtersystem reduziert:

- Pumpe näher an der Wasseroberfläche positionieren, damit nur kälteres Wasser aus den höherliegenden Teichregionen gepumpt wird.
- Die Rücklaufleitungen vom Filtersystem in den Teich isolieren.
- Das Wasser nicht über einen Bachlauf in den Teich fließen lassen.

Das Gerät ist nicht vor Frost geschützt:

Bei Wassertemperaturen unter +8 °C oder spätestens bei zu erwartendem Frost ist das Gerät außer Betrieb zu nehmen.

- Gerät so weit wie möglich entleeren, eine gründliche Reinigung durchführen und auf Schäden überprüfen.
- Sämtliche Schläuche, Rohrleitungen und Anschlüsse soweit wie möglich entleeren.
- Absperrschieber geöffnet lassen.
- Filterbehälter so abdecken, dass kein Regenwasser eindringen kann.
- Leitungen und Absperrschieber, an denen Wasser anliegt, vor Frost schützen.

10 Verschleißteile

- Filterschäume
- Substratrohre
- ScreenMatic-Sieb

11 Entsorgung**HINWEIS**

Dieses Gerät darf nicht als Hausmüll entsorgt werden.

- Gerät durch Abschneiden der Kabel unbrauchbar machen und über das dafür vorgesehene Rücknahmesystem entsorgen.

12 Technische Daten

Beschreibung			BioTec ScreenMatic ²			
			40000	60000	90000	140000
Netzteil	Bemessungsspannung primär	V AC	230	230	230	230
	Netzfrequenz	Hz	50	50	50	50
	Bemessungsspannung sekundär	V DC	12	12	12	12
	Zulässige Umgebungstemperatur	°C	-10 ... +35	-10 ... +35	-10 ... +35	-10 ... +35
Steuerung	Leistungsaufnahme	W	5	5	5	5
	Zulässige Umgebungstemperatur	°C	-10 ... +35	-10 ... +35	-10 ... +35	-10 ... +35
Kabellänge	Netzteil	m	2,10	2,10	2,10	2,10
	Steuerung	m	5,00	5,00	5,00	5,00
Filterschwamm	Anzahl Blau	ST	2	2	4	4
	Anzahl Rot	ST	3	3	6	7
	Anzahl Violett	ST	3	3	6	7
Spezial Filtergranulat		kg	2,50	3,50	5	14,50
Grobschmutzabscheidung		µm	300	300	300	300
Zulässige Wassertemperatur		°C	+4 ... +35	+4 ... +35	+4 ... +35	+4 ... +35
Eingang	Anzahl	ST	2	2	2	2
	Anschluss Schlauch	mm	25, 32, 38	25, 32, 38	25, 32, 38, 50	25, 32, 38, 50
			G1, G1¼, G1½	G1, G1¼, G1½	G1, G1¼, G1½, G2	G1, G1¼, G1½, G2
	Anschluss UVC-Vorklärgerät		Bitron C 36 W / 55 W / 72 W / 110 W Bitron Eco 120 W / 180 W / 240 W Vitronic 18 W / 24 W / 36 W			
Ausgang	Anzahl	ST	1	1	1	1
	Anschluss		DN 75	DN 75	DN 110	DN 110
Schmutzausgang	Anzahl	ST	1	1	1	1
	Anschluss		DN 50	DN 50	DN 50	DN 75
Umwälzleistung	minimal	l/h	4000	6000	8000	8000
	maximal	l/h	9000	11000	12500	17500
Maximales Teichvolumen	ohne Fischbesatz	m ³	40	60	90	140
	mit Fischbesatz	m ³	20	30	45	70
	mit Koi	m ³	10	15	22,5	35
Abmessungen	Länge	mm	788	788	788	1200
	Breite	mm	590	590	590	800
	Höhe	mm	454	554	654	760
Gewicht	ohne Wasser	kg	20	25	30	95

13 Ersatzteile

Mit Originalteilen von OASE bleibt das Gerät sicher und arbeitet weiterhin zuverlässig. Ersatzteilzeichnungen und Ersatzteile finden Sie auf unserer Internetseite.



www.oase-livingwater.com/ersatzteile-di

Table of Contents

1	<u>Safety information</u>	29
1.1	<u>Electrical connection</u>	29
1.2	<u>Safe operation</u>	29
1	<u>Information about this operating manual</u>	30
1.1	<u>Symbols used in these instructions</u>	30
1.1.1	<u>Warnings</u>	30
1.1.2	<u>Additional information</u>	30
2	<u>Product Description</u>	31
2.1	<u>Unit configuration</u>	31
2.2	<u>Properties</u>	31
2.3	<u>Intended use</u>	31
2.4	<u>Possible incorrect use</u>	31
2.5	<u>Accessing the unit</u>	32
2.5.1	<u>Opening the container</u>	32
2.5.2	<u>Hinging the screen holder up/down</u>	32
3	<u>Installation and connection</u>	32
3.1	<u>Installation planning</u>	32
3.2	<u>Connecting the inlet</u>	33
3.3	<u>Connecting a UVC clarifier</u>	33
3.4	<u>Connecting the outlet</u>	33
3.5	<u>Connecting the dirt outlet</u>	34
3.6	<u>Carry out the electrical connection</u>	34
4	<u>Commissioning/start-up</u>	35
4.1	<u>Biological filter starter</u>	35
4.2	<u>Order of starting up steps</u>	35
4.3	<u>Aligning the control device</u>	35
5	<u>Operation</u>	36
5.1	<u>Operating panel</u>	36
5.1	<u>Manual cleaning</u>	36
5.2	<u>Automatic cleaning</u>	37
5.1	<u>Time-dependent cleaning</u>	37
5.2	<u>System messages</u>	37
6	<u>Remedy of faults</u>	38
7	<u>Maintenance and cleaning</u>	38
7.1	<u>Regular cleaning work</u>	38
7.2	<u>Cleaning foam filters</u>	39
7.3	<u>Cleaning/replacing the substrate tubes</u>	39
7.4	<u>Cleaning/replacing the ScreenMatic screen</u>	40
7.5	<u>Replacing foam filters</u>	40
8	<u>Storage/overwintering</u>	41
9	<u>Wear parts</u>	41
10	<u>Disposal</u>	41
11	<u>Technical data</u>	42
12	<u>Spare parts</u>	42

WARNING

- This unit can be used by children aged 8 and above and by persons with reduced physical, sensory or mental capabilities or lack of experience and knowledge if they are supervised or have been instructed on how to use the unit in a safe way and they understand the hazards involved.
- Do not allow children to play with the unit.
- Only allow children to carry out cleaning and user maintenance under supervision.
- Ensure that the unit is fused for a rated fault current of max. 30 mA by means of a fault current protection device.
- Only connect the unit if the electrical data of the unit and the power supply correspond. The unit data is to be found on the unit type plate, on the packaging or in this manual.
- Possible death or severe injury from electrocution! Before reaching into the water, always disconnect all units in the water that have a voltage of >12 V AC or >30 V DC from the power supply.
- Only operate the unit if no persons are in the water.

1 Safety information

1.1 Electrical connection

- Electrical installations must meet the national regulations and may only be carried out by a qualified electrician.
- A person is regarded as a qualified electrician if, due to his/her vocational education, knowledge and experience, he or she is capable of and authorised to judge and carry out the work commissioned to him/her. This also includes the recognition of possible hazards and the adherence to the pertinent regional and national standards, rules and regulations.
- For your own safety, please consult a qualified electrician.
- Extension cables and power distributors (e.g. outlet strips) must be suitable for outdoor use (splash-proof).
- Protect the plug connection from moisture.
- Only connect the unit to a correctly fitted socket.

1.2 Safe operation

- Never operate the unit if an electrical cable is defective!
- Never operate the unit if the housing is defective!
- Never carry or pull the unit by the electrical cable.
- Route cables such that they are protected from damage and do not present a tripping hazard.
- Only open the unit housing or its attendant components if this is explicitly specified in the operating instructions.
- Only use original spare parts and accessories for the unit.
- Never carry out technical changes to the unit.

2 Information about this operating manual

Welcome to OASE Living Water. You made a good choice with the purchase of this product **BioTec Screen-Matic² 40000/60000/140000**.

Prior to commissioning the unit, please read the instructions of use carefully and fully familiarise yourself with the unit. Ensure that all work on and with this unit is only carried out in accordance with these instructions.

Adhere to the safety information for the correct and safe use of the unit.

Keep these instructions in a safe place! Please also hand over the instructions when passing the unit on to a new owner.

2.1 Symbols used in these instructions

2.1.1 Warnings

The warning information is categorised by signal words, which indicate the extent of the hazard.



WARNING

- Indicates a possibly hazardous situation.
- Non-observance may lead to death or serious injuries.



NOTE

Information for the purpose of clarification or for preventing possible damage to assets or to the environment.

2.1.2 Additional information

- A Reference to a figure, e.g. Fig. A.
- Reference to another section.

3 Product Description

3.1 Unit configuration

<input type="checkbox"/> A	ScreenMatic rotating screen unit
1	Control device
2	Operating panel
3	Sensor underneath the control device <ul style="list-style-type: none"> When the sensor comes into contact with the water on the ScreenMatic screen, an automatic cleaning process is triggered.
4	Stripper <ul style="list-style-type: none"> scrapes the debris from the ScreenMatic screen and conveys it into the debris tray.
5	ScreenMatic screen
6	"Max. water jet!" mark <ul style="list-style-type: none"> Debris may be washed out of the debris collection tray if the water jet from the water distributor exceeds this mark.
7	Transformer <ul style="list-style-type: none"> Voltage supply for the control device and motor
8	Motor <ul style="list-style-type: none"> Drive of the ScreenMatic rotating screen unit

<input type="checkbox"/> B, C, D	BioTec ScreenMatic² 40000/60000/140000
1	Inlets, 2 x
2	Water distributor
3	Distributor extension
4	Brush for regularly cleaning the ScreenMatic screen
5	Substrate tube <ul style="list-style-type: none"> BioTec ScreenMatic² 40000: 2 x BioTec ScreenMatic² 60000: 3 x BioTec ScreenMatic² 90000: 4 x BioTec ScreenMatic² 140000: 12 x
6	Separating plate <ul style="list-style-type: none"> can be removed from the BioTec ScreenMatic² 40000/60000/90000 for maintenance purposes.
7	Foam filter <ul style="list-style-type: none"> BioTec ScreenMatic² 40000/60000: 8 x BioTec ScreenMatic² 90000: 16 x BioTec ScreenMatic² 140000: 18 x
8	Blind plug for closing the outlet (14) <ul style="list-style-type: none"> Closing the outlet before cleaning the foam filters prevents dirty water from flowing back into the pond.
9	Dirt outlet
10	Foam cleaning device
11	Holder for the foam cleaning device
12	Dirt outlet slide valve
13	Debris tray
14	Outlet

3.2 Properties

- High performance flow-through filter for ponds up to 40 m³, 60 m³, 90 m³ or 140 m³.
- Electrically driven ScreenMatic rotating screen for automatic removal of coarse debris.
- Low-maintenance filter due to the automatic removal of coarse debris.
- Bottom dirt outlet with slide valve for removal of dirt/debris from the filter system.
- Convenient cleaning of the foam filters directly inside the filter.
- Foam cleaning device and holder for fastening the foam cleaning device to the container.
- Perfectly tailored to the OASE AquaMax Eco filter pumps.
- Direct connection of the OASE UVC clarifiers of the Vitronic 18W/24W/36W, Bitron C and Bitron Eco series possible.
- Use of different filter media to ensure optimum colonisation of bacteria for biological filtration.

3.3 Intended use

BioTec ScreenMatic² 40000/60000/140000, referred to as "unit", may only be used as specified in the following:

- For cleaning garden ponds.
- Operate in accordance with instructions.

3.4 Possible incorrect use

The following restrictions apply to the unit:

- Only operate with water at a water temperature of +4 °C to +35 °C.
- Never use the unit to convey fluids other than water.

- Do not use for commercial or industrial purposes.
- Not suitable for salt water.
- Do not use in conjunction with chemicals, foodstuff, easily flammable or explosive substances.

3.5 Accessing the unit

- Remove the container cover: Access to the control device.
- Hinge up the screen holder: Access to the foam filters, substrate tubes, separating plate and outlet.

3.5.1 Opening the container

E

- BioTec ScreenMatic² 40000/60000: Release the locking clips, lift up the cover and remove.
- BioTec ScreenMatic² 140000: Lift the cover using the handles and remove.
 - Screw the handles onto the cover. The handles are not fitted on delivery.



NOTE

Only operate the unit with the container cover in place.

3.5.2 Hinging the screen holder up/down

How to proceed:

F

To hinge up/open

1. Remove the debris tray.
2. Hinge up the distributor extension.
3. Hinge up the screen holder with the ScreenMatic rotating screen unit.

To hinge down/close

4. Carefully hinge down the screen holder.
5. Push the distribution extension down until it audibly engages.
6. Replace the debris tray.

4 Installation and connection

4.1 Installation planning

G



WARNING

Dangerous electrical voltage.

Possible consequences: Death or severe injuries caused by electric shock from electrical units operated in or near water.

Protective measures for accessible ponds:

- Only use electrical units or installations with a rated voltage of $U_{AC} \leq 12 \text{ V}$ or $U_{DC} \leq 30 \text{ V}$ in the water.
- Electrical installations with a rated voltage of $U_{AC} > 12 \text{ V}$ or $U_{DC} > 30 \text{ V}$ must be located at a distance of at least 2 m from the water.

Protective measures for non-accessible ponds:

- Electrical installations with a rated voltage of $U_{AC} > 12 \text{ V}$ or $U_{DC} > 30 \text{ V}$ must be located at a distance of at least 2 m from the water.



NOTE

Use suitable transport and lifting aids to transport and install the unit.
The unit weighs more than 25 kg. (→ Technical data)

Distance from the pond

Electrical components of the filter system operate with a rated voltage of $U_{DC} = 12\text{ V}$. The supply voltage is supplied via an external transformer connected to the mains.

- Filter system with UVC clarifier fitted:
 - The filter system and transformer must be located at a distance of at least 2 m from the water.
- Filter system without UVC clarifier fitted:
 - The filter system can be installed directly next to the water. The transformer must be located at a distance of at least 2 m from the water.

Optimum ambient and operating conditions

Optimum operating results can be obtained with careful planning, taking the ambient conditions into account.

- As the filter is very heavy when filled, it must be placed on a suitable base (at least on slabs, but preferably on a poured concrete base) to prevent it from subsiding.
- Align the base slab horizontally.
- Ensure sufficient room for movement for carrying out cleaning and maintenance work.
- Allow the dirty water to drain out into a drain or far enough away from the pond to ensure that it cannot flow back into the pond.
- Do not position the inlet into the pond higher than the outlet of the filter system (e.g. above a water course or waterfall).



NOTE

A water course or waterfall guarantees optimum water return to the pond.
In this way, the filtered pond water is enriched with oxygen before it is returned to the pond.

4.2 Connecting the inlet

The filter system has two inlets with stepped hose adapters.

- For connecting a filter pump
- For connecting a UVC clarifier (→ Connecting a UVC clarifier)
- If an inlet is not used, fit a closed stepped hose adapter.
 - The stepped hose adapters are delivered closed.

Prerequisite:

- The container is open. (→ Opening the container)
- The screen holder is hinged up. (→ Hinging the screen holder up/down)

How to proceed:

H

1. Shorten the stepped hose adapter to the diameter of the hose used.
 - This reduces pressure losses.
2. Insert the stepped hose adapter with flat seal into the inlet opening.
3. Screw the distributor nut with O ring onto the stepped hose adapter and hand tighten.
 - BioTec ScreenMatic² 140000: Alternatively fit a 50 mm (2") hose connector.
4. Slip the hose clip over the hose, fit the hose onto the hose connector and secure with the hose clip.

4.3 Connecting a UVC clarifier

Prerequisite:

- The container is open. (→ Opening the container)
- The screen holder is hinged up. (→ Hinging the screen holder up/down)

How to proceed:

I

1. Fit the UVC clarifier with flat seal into the inlet opening.
2. Screw the distributor nut with O ring onto the stepped hose adapter and hand tighten.
 - Read the UVC clarifier operating instructions.

4.4 Connecting the outlet

- Use suitable pipes.
- Do not use any right-angled bends. Bends with a maximum angle of 45° are very efficient.

- Standing water in pipes can freeze when there is a hard frost and cause pipes to burst. For this reason, lay the pipes and hoses with a gradient (50 mm/m) to ensure that they can run empty.
- Pipe dimensions: (→ Technical data)

Fitting the DN 110 outlet

BioTec ScreenMatic² 140000: The outlet is not fitted on delivery.

Prerequisite:

- The container is open. (→ Opening the container)

How to proceed:

J

1. Fit the O ring onto the outlet.
2. Fit the outlet into the respective hole of the container wall from the outside.
 - Ensure that the raised marking is at the top and aligned in relation to the hole pattern.
3. Fasten the outlet from the inside with oval head screws.
 - Tighten all screws diagonally using the cordless screwdriver to ensure that the sealing ring is uniformly applied. Further tighten the screws using a Phillips screwdriver.



NOTE

Build supports to increase the stability of the pipe construction and to prevent the pipe construction from sagging at the discharge.

4.5 Connecting the dirt outlet

The water in the container can be drained via the dirt outlet with slide valve at the bottom of the container when required (for cleaning, repair, overwintering).

- Connect the pipe and drain the dirty water, for example, into a flower bed or into the sewage system.
- Pipe dimensions: (→ Technical data)

4.6 Carry out the electrical connection

How to proceed:

K

1. Thread the connection cable through the opening in the container wall and seal off the opening using the sealing plug.
 - Ensure that the connection cable inside the container is sufficiently long so that it is not subjected to tension when the ScreenMatic rotating screen unit is hinged up.
 - Avoid tangling of the cable inside the container.
2. Connect the plug of the connection cable to the socket on the transformer and hand-tighten the union nut.

5 Commissioning/start-up



NOTE

Remove the protective film from the substrate tubes and insert the substrate tubes into the container.

- The substrate tubes are sealed in protective film on delivery.

- Thoroughly clean the pond before starting up the filter system for the first time to ensure that the filter system is not overloaded by excessively soiled water. OASE recommends using the PondoVac pond vacuum cleaner for cleaning the pond.
 - This cleaning measure is normally not necessary for newly installed ponds.
- It is necessary to operate the filter system for 24 hours a day during the pond season.

5.1 Biological filter starter

The foam filters take several weeks to reach their full biological cleaning effect. We recommend using the OASE filter starter Biokick to ensure fast growth of bacterial populations. Micro-organisms colonise the filter system, multiply and ensure an enhanced quality of the pond water by the decomposition of excess nutrients.



NOTE

When using filter starter, medicines or pond water treatments, leave the UVC clarifying unit switched off for at least 36 hours so as not to impair their efficacy.

5.2 Order of starting up steps

How to proceed:

1. Close the slide valve of the dirt outlet.
2. Check that the filter system (pipes and hoses) is complete.
3. Remove the container cover.
4. Connect the transformer for the control device to the power supply.
5. Switch on the filter pump and UVC clarifier (if applicable).
 - Ensure that the water is returned to the pond via the return pipe.
6. Check all pipes, hoses and their connections for leaks.
 - Expansion seals may leak initially until they have fully expanded on contact with water.
7. Adjust the control device to the flow rate if necessary. (→ Aligning the control device)
8. Check the function of the ScreenMatic rotating screen unit. (→ Operation)
9. Fit the container cover.



NOTE

The final water level is not reached in the container until the bacteria are established and the filter becomes fully effective.

- New foam filters take 3 to 4 weeks to reach their full biological cleaning effect. The water level is initially lower; the foam filters are not completely covered by the water. The filter may overflow while the beneficial bacteria colonies are being established. Do not clean the foam filters for 3 to 4 weeks.
- The biological cleaning effect ceases at temperatures under 10 °C. The filter may overflow. Cleaning is not necessary.



NOTE

The substrate tubes should remain completely under water to ensure maximum effectiveness. Depending on the system configuration, the level of the water in the container may be too low for this.

- In this case, place the top substrate tube directly into the pond at a point where there is good water circulation.

5.3 Aligning the control device

Do not align the control device until after the running-in period

- Lowering the pump into the pond may swirl up so much debris that starting up the filter system straight away could cause the ScreenMatic screen to overflow.
- The filter system requires a running-in period of 2 to 3 hours. After this, the control device can be aligned if necessary.

- Align the control device such that the sensor only switches when a well-formed line of debris has formed on the screen.
 - A well-formed line of debris can be optimally removed by the stripper and conveyed into the debris tray.
 - The stripper brush under the ScreenMatic screen collects the fine debris, which falls into the debris tray.

How to proceed:

L

- Remove the screw from the control device and take out the control device.
- Insert the control device into the determined position, insert the screw and hand tighten.

Aligning the control device depending on the degree of soiling of the pond

In order to prevent premature soiling of the foam filters, ensure that the dirty water does not flow beyond the "Max. water jet" mark directly into the debris tray.

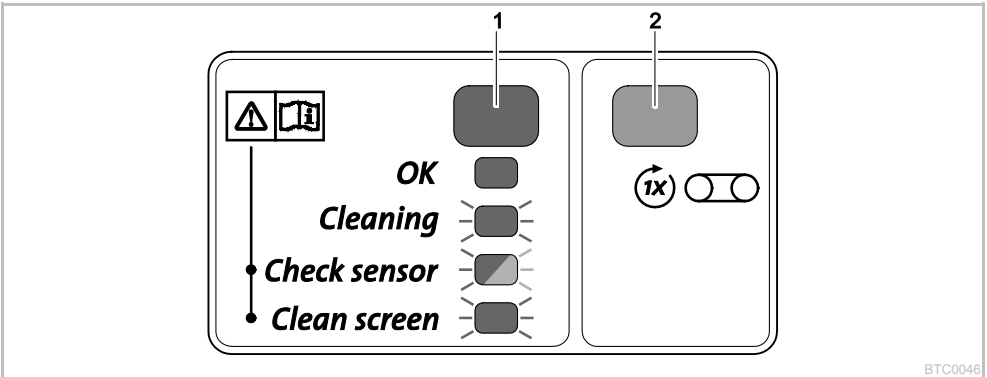
- Do not change the position of the control device unless the water flows as far as or beyond the "Max. water jet" mark, even when the ScreenMatic screen has been cleaned (with the enclosed brush). (→ Cleaning/replacing the ScreenMatic screen)

Typical position of the control device

BioTec ScreenMatic ² 40000	BioTec ScreenMatic ² 60000	BioTec ScreenMatic ² 90000	BioTec ScreenMatic ² 140000
<6000 l/h	<8000 l/h	<9000 l/h	<12000 l/h
>8000 l/h	>9000 l/h	>11000 l/h	>15000 l/h
Delivery state	7	9	10

6 Operation

6.1 Operating panel



1	LED, 2 colours	
	• Lit green	The ScreenMatic rotating screen unit is operational
	• Flashes green	Cleaning active
	• Flashes green/red	Malfunction (→ System messages)
	• Flashes red	Malfunction (→ System messages)
2	Button, start/stop manual cleaning	(→ Manual cleaning)

6.2 Manual cleaning

Proceed as follows	Description
Press for 1 s.	The ScreenMatic screen is rotated by 1 revolution. <ul style="list-style-type: none"> Press the button again for 1 s: The rotational movement stops prematurely.

6.3 Automatic cleaning

Due to the build-up of debris the water level on the ScreenMatic screen also rises. When the sensor in the control device comes into contact with the water, it triggers the rotational movement of the ScreenMatic screen.

By briefly moving the ScreenMatic screen back several times a larger line of debris is formed, which can be better removed by the stripper.

Sequence of an automatic cleaning cycle	Rotational movement of the ScreenMatic screen
Normal soiling	
1. Contact of the sensor with water	Brief movement backward
2. Contact of the sensor with water	Brief movement backward
3. Contact of the sensor with water	Brief movement backward
4. Contact of the sensor with water	One rotation forward <ul style="list-style-type: none"> The debris is conveyed into the debris tray.
Heavy soiling or incorrectly aligned control device (permanently high water level on the ScreenMatic screen)	
1. Contact of the sensor with water	Brief movement backward, then one rotation forward <ul style="list-style-type: none"> The debris is conveyed into the debris tray.

6.4 Time-dependent cleaning

The ScreenMatic rotating screen unit executes a cleaning cycle after a set interval depending on the ambient temperature. This ensures cleaning at regular intervals

- if the sensor is soiled or defective,
- if there is very little soiling on the screen and/or low flow rates (e.g. when the SFC of the filter pump is activated).

Ambient temperature	Interval	Rotational movement of the ScreenMatic screen
≤10 °C	6 hours	One rotation forward
10 °C ... 20 °C	4 hours	<ul style="list-style-type: none"> The debris is conveyed into the debris tray.
≥20 °C	3 hours	

6.5 System messages

LED	Malfunction	Possible cause	Remedy	Resetting the system message
Flashes green/red	No automatic cleaning cycle within 48 hours	Sensor soiled	<ul style="list-style-type: none"> Clean the sensor. Descale the sensor. 	Automatic reset after remedy of malfunction
		No dirty water, cleaning is not necessary	–	
	No flow of water	Filter pump is not operating	Start up the filter pump.	
	No water detected by the sensor	Control device incorrectly positioned	Correctly position the control device	
		Control device defective	Replace the control device.	
		Insufficient conductivity of the water	Increase the water hardness with OptiPond	
	Insufficient pump capacity	Adjust the pump capacity accordingly		
Flashes red	20 automatic cleaning cycles in succession	ScreenMatic screen soiled	<ul style="list-style-type: none"> Start manual the cleaning cycle and use a brush to clean the ScreenMatic screen on the side of the water distributor (→ Manual cleaning) Clean the ScreenMatic screen from the inside if the mesh is clogged by a biofilm (→ Cleaning/replacing the ScreenMatic screen) 	Automatic reset after remedy of malfunction
		Sensor soiled	Clean the sensor.	
		Control device incorrectly positioned	Correctly position the control device	
		Pump capacity too high	Adjust the pump capacity accordingly	
Flashes green	ScreenMatic screen not rotating although a manual	Motor cable plug not connected or incorrectly connected to the control device	Connect the plug, check that it is correctly seated.	–

LED	Malfunction	Possible cause	Remedy	Resetting the system message
	cleaning cycle was triggered.	Motor defective	Replace motor	
Off	ScreenMatic screen not rotating although a manual cleaning cycle was triggered.	Connection cable plug not connected or incorrectly connected to the transformer	Connect the plug, check that it is correctly seated.	-
		Transformer not connected to the mains voltage	Connect the transformer to the mains voltage.	
		Transformer defective	Replace transformer	
		Control device defective	Replace the control device.	

7 Remedy of faults

Malfunction	Possible cause	Remedy
No flow of water	Filter pump not switched on.	Switch on the filter pump, connect the power plug.
	Supply to filter system or return to pond blocked.	Clean the supply and/or return.
Water flow insufficient	Hose kinked or clogged	Check, clean or replace the hose if necessary.
	Excessive loss in the hoses due to friction	Reduce hose length to reduce frictional loss
	Insufficient pump capacity	Adjust the pump capacity accordingly
Water remains cloudy	Insufficient circulation of the water	Adjust the pump capacity accordingly
	The water is extremely soiled.	<ul style="list-style-type: none"> Optimise the circulation of the water in the pond. Remove algae and leaves from the pond. Change the water. If the water is particularly contaminated, change 30% of the water to avoid damage to the fish.
	Too many pond animals	Reduce number of pond animals Guide value: approx. 600 mm fish length per 1 m ³ pond water
	ScreenMatic screen is clogged	Clean or replace the ScreenMatic screen.
No water at the pond inlet	Foam filters soiled	Clean foam filters
	Pond inlet blocked	Clean the pond inlet.
	Filter pump is not operating.	Start up the filter pump.
Water level in the container too low, foam filters are not completely immersed in water.	The water level is initially lower when new foam filters are fitted as they have not yet been colonised by bacteria.	<ul style="list-style-type: none"> It takes several weeks for the bacteria to become established and the foam filters to become fully effective. Use OASE filter starter Biokick to speed up the colonisation of bacteria.
	The separating plate is missing. (Only BioTec ScreenMatic ² 40000/60000/90000)	Insert the separating plate.
Increased noise	Noise of water at the outlet due to insufficient aeration	Insert a tee into the discharge pipe with the opening pointing up for aeration.

8 Maintenance and cleaning



WARNING

Possible death or severe injury from hazardous electrical voltage!

- Prior to reaching into the water, isolate (switch off and disconnect) all units/devices used in the water.
- Isolate the device (disconnect from the power supply) before carrying out any work on it.
- Do not use aggressive cleaning agents or chemical solutions as they could attack the housing or impair the function of the unit.
- Recommended cleaning agent for removing stubborn limescale deposits:
 - Pump cleaning agent PumpClean from OASE.
 - Vinegar- and chlorine-free household cleaning agent.
- After cleaning, thoroughly rinse all parts in clean water.

8.1 Regular cleaning work

- Empty the debris tray:
 - The cleaning cycle is dependent on the degree of soiling of the pond.
 - Remove the debris tray. (→ Hinging the screen holder up/down)

- Clean the ScreenMatic screen:
 - If the ScreenMatic screen becomes clogged, clean the ScreenMatic screen downstream of the water distributor using the brush. For this, manually activate the ScreenMatic screen. (→ Manual cleaning)
 - Carry out intensive cleaning with the pump cleaning agent PumpClean from OASE: (→ Cleaning/replacing the ScreenMatic screen)

8.2 Cleaning foam filters

- It is necessary to clean the foam filters as soon as the water exceeds the 100% mark on the separating plate.
- Do not use any chemical cleaning agents as they would kill the filter bacteria.

Prerequisite:

- The filter pump is switched off.
- The container is open. (→ Opening the container)
- The screen holder is hinged up. (→ Hinging the screen holder up/down)
- BioTec ScreenMatic² 90000: Separating plate has been pulled out and the substrate tubes have been removed.
- The water level in the container has lowered to the height of the outlet or below.

How to proceed:

M, N

BioTec ScreenMatic² 40000/60000/90000:

1. Insert the plug into the outlet from the inside to close off the outlet.
 - Remove the separating plate to facilitate access if applicable.
2. Switch on the filter pump until the foam filters are covered with water, then switch off the filter pump.
3. Compress all foam filters several times with the foam cleaning device.
4. Allow the dirty water to drain away.
 - Open the dirt outlet slide valve and close it again when the container is empty.
5. Repeat steps 2 ... 4 as required.
6. Rinse the container with clear water to remove any loosened dirt particles. To do this, first carry out step 2, then step 4.
7. Remove the plug from the inside of the outlet.
8. Close the dirt outlet slide valve.
9. Hinge down the screen holder (→ Hinging the screen holder up/down), insert the debris tray and switch on the filter pump.

O

BioTec ScreenMatic² 140000:

1. Insert the plug into the outlet from the inside to close off the outlet.
2. Switch on the filter pump until the foam filters are covered with water, then switch off the filter pump.
3. Compress all foam filters several times with the foam cleaning device.
4. Allow the dirty water to drain away.
 - Open the dirt outlet slide valve and close it again when the container is empty.
5. Repeat steps 2 ... 4 as required.
6. Rinse the container with clear water to remove any loosened dirt particles. To do this, first carry out step 2, then step 4.
7. Remove the plug from the inside of the outlet.
8. Close the dirt outlet slide valve.
9. Hinge down the screen holder (→ Hinging the screen holder up/down), insert the debris tray and switch on the filter pump.

8.3 Cleaning/replacing the substrate tubes

The substrate tubes are filled with zeolite on delivery. OASE recommends replacing the zeolite with Phosless when the bacteria are established and the foam filters are fully effective.

Prerequisite:

- The filter pump is switched off.
- The container is open. (→ Opening the container)
- The screen holder is hinged up. (→ Hinging the screen holder up/down)

How to proceed:

P

BioTec ScreenMatic² 40000/60000:

1. Remove the separating plate.
2. Remove the substrate tubes and clean them or replace their contents.
 - BioTec ScreenMatic² 40000: Two substrate tubes
 - BioTec ScreenMatic² 60000: Three substrate tubes
 - When inserting, push the substrate tubes against the wall opposite to the outlet.

Q

BioTec ScreenMatic² 90000:

1. Remove the separating plate.
2. Remove the substrate tubes and clean them or replace their contents.
 - BioTec ScreenMatic² 90000: Four substrate tubes
 - Two substrate tubes each to the left of the outlet and two substrate tubes each to the right of the outlet.

R

BioTec ScreenMatic² 140000:

- Remove the substrate tubes individually and clean them or replace their contents.
 - BioTec ScreenMatic² 140000: Twelve substrate tubes

8.4 Cleaning/replacing the ScreenMatic screen

Prerequisite:

- The filter pump is switched off.
- The container is open. (→ Opening the container)
- The debris tray is removed. (→ Hinging the screen holder up/down)

How to proceed:

S

1. Remove the screw for fastening the control device, remove the control device and place it carefully to the side.
 - If necessary, disconnect the motor cable plug from the control device.
 - Mark the position of the control device on a side section for reassembly.
2. Take the ScreenMatic rotating screen unit out of the screen holder.
 - Biotec ScreenMatic² 40000/60000/90000: Press the locking clips on both sides and remove the ScreenMatic rotating screen unit.
 - Biotec ScreenMatic² 140000: Press the ScreenMatic rotating screen unit in the direction of the water distributor and remove.
3. Undo the nuts on the side section, and remove the side section and stripper.
4. Release the clamping lever and remove the ScreenMatic screen.
 - Thoroughly clean the stripper.
 - Thoroughly clean both sides of the ScreenMatic screen. Replace the ScreenMatic screen if necessary.
 - Use the pump cleaning agent PumpClean from OASE.
5. Reassemble the ScreenMatic rotating screen unit in the reverse order and place it into the screen holder.
 - When tensioning the ScreenMatic screen, ensure that the clamping lever engages.

8.5 Replacing foam filters

Prerequisite:

- The filter pump is switched off.
- The container is open. (→ Opening the container)
- The screen holder is hinged up. (→ Hinging the screen holder up/down)

How to proceed:

T

1. Press both locking clips on the foam holder.
2. Remove the foam holder plate and foam filter.
3. Push a new foam filter onto the foam holder, fit the foam holder plate and push down until the two locking clips engage in the foam holder plate.



NOTE

Recommendation regarding the replacement of foam filters:

- Only partially replace the foam filters at intervals of at least a week so as not to impair the biological cleaning action too much.

- Never replace more than 50 % of the foam filters at any one time.

9 Storage/overwintering

The unit is protected from frost:

The unit can be operated as long as the water temperature does not go below +4 °C.

The deeper areas of the pond have a water temperature of approx. +4 °C in winter and are essential for the fish. By taking the following measures it is possible to reduce the cooling effect on the water of the circulation by the filter system:

- Position the pump nearer to the surface of the water so that only colder water closer to the surface of the pond enters the pump.
- Insulate the return pipes from the filter system into the pond.
- Do not allow water to flow into the pond via a water course.

The unit is not protected from frost:

Take the unit out of operation at water temperatures below +8° C or, at the latest, when freezing temperatures are to be expected.

- Drain the unit as far as possible, clean thoroughly and check for damage.
- Empty all hoses, pipes and connections as far as possible.
- Leave the slide valves open.
- Cover the filter container to prevent the penetration of rain water.
- Protect pipes and slide valves that are in contact with water from frost.

10 Wear parts

- Foam filters
- Substrate tubes
- ScreenMatic screen

11 Disposal



NOTE

Do not dispose of this unit with domestic waste.

- Render the unit unusable beforehand by cutting the cables and dispose of the unit via the return system provided for this purpose.

12 Technical data

Description			BioTec ScreenMatic ²			
			40000	60000	90000	140000
Power pack	Primary rated voltage	V AC	230	230	230	230
	Mains frequency	Hz	50	50	50	50
	Secondary rated voltage	V DC	12	12	12	12
	Permissible ambient temperature	°C	-10 ... +35	-10 ... +35	-10 ... +35	-10 ... +35
Control device	Power consumption	W	5	5	5	5
	Permissible ambient temperature	°C	-10 ... +35	-10 ... +35	-10 ... +35	-10 ... +35
Cable length	Power pack	m	2.10	2.10	2.10	2.10
	Control device	m	5.00	5.00	5.00	5.00
Foam filter	Number of blue foam filters	pce.	2	2	4	4
	Number of red foam filters	pce.	3	3	6	7
	Number of purple foam filters	pce.	3	3	6	7
Special filter pellets	kg	2.50	3.50	5	14.50	
Removal of coarse dirt particles	µm	300	300	300	300	
Permissible water temperature	°C	+4 ... +35	+4 ... +35	+4 ... +35	+4 ... +35	
Inlet	Quantity	pce.	2	2	2	2
	Connection, hose	mm	25, 32, 38	25, 32, 38	25, 32, 38, 50	25, 32, 38, 50
			G1, G1¼, G1½	G1, G1¼, G1½	G1, G1¼, G1½, G2	G1, G1¼, G1½, G2
Connection, UVC clarifier		Bitron C 36 W / 55 W / 72 W / 110 W Bitron Eco 120 W / 180 W / 240 W Vitronic 18 W / 24 W / 36 W				
Outlet	Quantity	pce.	1	1	1	1
	Connection		DN 75	DN 75	DN 110	DN 110
Dirt outlet	Quantity	pce.	1	1	1	1
	Connection		DN 50	DN 50	DN 50	DN 75
Circulation capacity	Min.	l/h	4000	6000	8000	8000
	Max.	l/h	9000	11000	12500	17500
Maximum pond volume	Without fish population	m ³	40	60	90	140
	With fish population	m ³	20	30	45	70
	Including koi carp	m ³	10	15	22.5	35
Dimensions	Length	mm	788	788	788	1200
	Width	mm	590	590	590	800
	Height	mm	454	554	654	760
Weight	Without water	kg	20	25	30	95

13 Spare parts

The use of original parts from OASE ensures continued safe and reliable operation of the unit.
Please visit our website for spare parts drawings and spare parts.



www.oase-livingwater.com/spareparts-di

Table des matières

1	<u>Consignes de sécurité</u>	44
1.1	<u>Raccordement électrique</u>	44
1.2	<u>Exploitation sécurisée</u>	44
1	<u>En ce qui concerne cette notice d'emploi</u>	45
1.1	<u>Symboles dans cette notice d'emploi</u>	45
1.1.1	<u>Avertissements</u>	45
1.1.2	<u>Autres remarques</u>	45
2	<u>Description du produit</u>	46
2.1	<u>Structure de l'appareil</u>	46
2.2	<u>Propriétés</u>	46
2.3	<u>Utilisation conforme à la finalité</u>	46
2.4	<u>Éventuelle utilisation incorrecte</u>	46
2.5	<u>Accès à l'appareil</u>	47
2.5.1	<u>Ouverture du récipient</u>	47
2.5.2	<u>Ouverture/fermeture du porte crépine</u>	47
3	<u>Mise en place et raccordement</u>	47
3.1	<u>Planification de la mise en place</u>	47
3.2	<u>Brancher l'entrée</u>	48
3.3	<u>Raccordement du préclarificateur à UVC</u>	48
3.4	<u>Brancher la sortie</u>	49
3.5	<u>Raccordement du conduit d'écoulement de particules</u>	49
3.6	<u>Procéder au raccordement électrique</u>	49
4	<u>Mise en service</u>	50
4.1	<u>Starter de filtre biologique</u> :	50
4.2	<u>Succession des étapes de la mise en service</u>	50
4.3	<u>Ajustement de la commande</u>	51
5	<u>Utilisation</u>	51
5.1	<u>Tableau de commande</u>	51
5.1	<u>Nettoyage manuel</u>	52
5.2	<u>Nettoyage automatique</u>	52
5.1	<u>Nettoyage en fonction du temps</u>	52
5.2	<u>Messages du système</u>	52
6	<u>Dépannage</u>	53
7	<u>Nettoyage et entretien</u>	53
7.1	<u>Opérations de nettoyage périodiques</u>	54
7.2	<u>Nettoyage des mousses filtrantes</u>	54
7.3	<u>Nettoyage/Remplacement du tube à substrat</u>	55
7.4	<u>Nettoyage/Remplacement de la crépine</u>	55
7.5	<u>Remplacement des mousses filtrantes</u>	56
8	<u>Stockage / entreposage pour l'hiver</u>	56
9	<u>Pièces d'usure</u>	56
10	<u>Recyclage</u>	56
11	<u>Caractéristiques techniques</u>	57
12	<u>Pièces de rechange</u>	57

AVERTISSEMENT

• Attention :

Dans le cas où cet appareil serait utilisé par des mineurs de moins de 8 ans ainsi que par des personnes souffrant d'un handicap mental ou plus généralement par des personnes manquant d'expérience, un adulte averti devra être présent, qui renseignera le mineur ou la personne fragilisée concernée sur le bon emploi de ce matériel. Les enfants ne doivent pas jouer avec cet appareil. Ne pas laisser un enfant sans surveillance pour le nettoyage ou l'entretien.

- Veiller à ce que l'appareil soit absolument protégé par fusible par le biais d'une protection différentielle avec un courant assigné de 30 mA maximum.
- Ne brancher l'appareil que lorsque les caractéristiques électriques de l'appareil et de l'alimentation électrique correspondent. Les caractéristiques de l'appareil sont indiquées sur la plaque signalétique de l'appareil, sur l'emballage ou dans cette notice d'emploi.
- La mort ou des blessures graves par choc électrique sont possibles ! Avant de mettre les mains dans l'eau, débranchez les appareils dans l'eau d'une tension $>12\text{ V CA}$ ou $>30\text{ V CC}$.
- Utiliser l'appareil uniquement lorsque personne ne se trouve dans l'eau.

1 Consignes de sécurité

1.1 Raccordement électrique

- Les installations électriques doivent répondre aux règlements d'installation nationaux et leur exécution est exclusivement réservée à un technicien électricien.
- Une personne est considérée comme technicien électricien lorsqu'elle est capable et habilitée à apprécier et réaliser les travaux qui lui sont confiés en raison de sa formation technique, de ses connaissances et de son expérience. Travailler en tant que technicien consiste également à identifier d'éventuels dangers et à respecter les normes régionales et nationales, les règlements et les dispositions en vigueur qui se rapportent aux tâches à exécuter.
- En cas de questions et de problèmes, prière de vous adresser à un technicien électricien.
- Les câbles de rallonge et le distributeur de courant (p. ex. blocs multiprises) doivent être conçus pour une utilisation en extérieur (protégé contre les projections d'eau).
- Protéger les raccordements à fiche contre l'humidité.
- Raccorder l'appareil uniquement à une prise installée de manière réglementaire.

1.2 Exploitation sécurisée

- Il est interdit d'utiliser l'appareil si le câble électrique est défectueux.
- Ne pas utiliser l'appareil avec un boîtier défectueux.

- Ne pas porter ou tirer l'appareil par les câbles électriques.
- Poser les câbles de manière à ce qu'ils soient protégés contre d'éventuels endommagements et veiller à ce que personne ne puisse trébucher.
- N'ouvrir le boîtier de l'appareil ou des éléments s'y rapportant que si cela est expressément sollicité dans la notice d'emploi.
- N'utiliser que des pièces de rechange et des accessoires d'origine pour l'appareil.
- Ne jamais procéder à des modifications techniques sur l'appareil.

2 En ce qui concerne cette notice d'emploi

Bienvenue chez OASE Living Water. Avec l'acquisition du produit, **BioTec ScreenMatic² 40000/60000/140000** vous avez fait le bon choix.

Avant la première utilisation de l'appareil, lire attentivement cette notice d'emploi et se familiariser avec l'appareil. Tous les travaux effectués avec et sur cet appareil devront être exécutés conformément aux directives ci-jointes.

Respecter impérativement les consignes de sécurité relatives à une utilisation correcte et en toute sécurité. Conserver soigneusement cette notice d'emploi. Lors d'un changement de propriétaire, prière de transmettre également cette notice d'emploi.

2.1 Symboles dans cette notice d'emploi

2.1.1 Avertissements

Dans cette notice, les avertissements sont classés par mots de signalisation qui indiquent l'ampleur du risque.



AVERTISSEMENT

- signale une situation éventuellement dangereuse.
- Le non-respect risque d'entraîner la mort ou des blessures graves.



REMARQUE

Informations permettant d'assurer une meilleure compréhension et d'éviter des dommages matériels ou environnementaux.

2.1.2 Autres remarques

- A Renvoi à l'illustration, p. ex. Figure A.
- Renvoi à un autre chapitre.

3 Description du produit

3.1 Structure de l'appareil

<input type="checkbox"/> A	Unité à bande ScreenMatic
1	Commande
2	Tableau de commande
3	Capteur sur la partie inférieure de la commande <ul style="list-style-type: none"> Un nettoyage automatique de la crépine-ScreenMatic se déclenche lors d'un contact du capteur avec l'eau.
4	Racleur <ul style="list-style-type: none"> Enlève les salissures se trouvant sur la crépine ScreenMatic et les transportent dans le collecteur de salissures
5	Crépine-ScreenMatic
6	Marquage « Cascade d'eau max. » <ul style="list-style-type: none"> Les salissures sont, le cas échéant, évacuées par rinçage hors du collecteur de salissures lorsque la cascade d'eau dépasse le marquage dans le distributeur d'eau.
7	Transformateur <ul style="list-style-type: none"> Alimentation en tension pour la commande et le moteur
8	Moteur <ul style="list-style-type: none"> Entraînement de l'unité à bande ScreenMatic

<input type="checkbox"/> B, C, D	BioTec ScreenMatic ² 40000/60000/140000
1	Entrées, deux unités
2	Distributeur d'eau
3	Rallonge de distributeur
4	Brosse pour nettoyage périodique de la crépine-ScreenMatic
5	Tube à substrat <ul style="list-style-type: none"> BioTec ScreenMatic² 40000: 2 unités BioTec ScreenMatic² 60000: 3 unités BioTec ScreenMatic² 90000 : 4 unités BioTec ScreenMatic² 140000: 12 unités
6	Paroi de séparation <ul style="list-style-type: none"> Amovible pour les besoins d'entretien sur BioTec ScreenMatic² 40000/60000/90000
7	Mousse filtrante <ul style="list-style-type: none"> BioTec ScreenMatic² 40000/60000: 8 unités BioTec ScreenMatic² 90000: 16 unités BioTec ScreenMatic² 140000: 18 unités
8	Capuchon obturateur de fermeture de sortie (14) <ul style="list-style-type: none"> Aucune eau souillée ne s'écoule dans la pièce d'eau lors du nettoyage des mousses filtrantes lorsque la sortie est fermée
9	Conduit d'écoulement des impuretés
10	Nettoyant moussant
11	Support pour le nettoyant moussant
12	Vanne guillotine pour conduit d'écoulement des impuretés
13	Collecteur de salissures
14	Sortie

3.2 Propriétés

- Filtre à filtration continue très efficace pour pièces d'eau jusqu'à 40 m³, 60 m³, 90 m³ ou 140 m³.
- Crépine ScreenMatic à entraînement électrique pour la séparation automatique des particules grossières.
- Entretien réduit du filtre grâce à la séparation des particules grossières.
- Bonde de fond avec coulisseau pour l'élimination des salissures dans le système de filtration.
- Nettoyage facile des mousses filtrantes directement dans le filtre.
- Nettoyant moussant et support pour la fixation du nettoyant moussant dans le réservoir.
- Adaptation optimale aux pompes filtrantes OASE AquaMax Eco.
- Possibilité de raccordement direct pour clarificateurs UVC OASE des séries Vitronic 18W/24W/36W, Bitron C et Bitron Eco.
- Utilisation de différents moyens de filtration pour un développement optimal de la biologie de filtration.

3.3 Utilisation conforme à la finalité

BioTec ScreenMatic² 40000/60000/140000, appelé par la suite « appareil », doit être utilisé exclusivement comme suit :

- Pour le nettoyage de bassins de jardin.
- Exploitation dans le respect des données techniques.

3.4 Éventuelle utilisation incorrecte

Les restrictions suivantes sont valables pour l'appareil :

- A utiliser uniquement avec de l'eau à une température entre +4 °C et +35 °C.

- Ne jamais refouler des liquides autres que de l'eau.
- Ne pas utiliser à des fins commerciales ou industrielles.
- Non compatible à l'eau salée.
- Ne pas utiliser en relation avec des produits chimiques, des produits alimentaires, des matériaux facilement inflammables ou explosifs.

3.5 Accès à l'appareil

- Ôter le couvercle du récipient. Accès à la commande.
- Lever le porte-crèpine : accès aux mousses filtrantes tubes à substrat, paroi de séparation et sortie.

3.5.1 Ouverture du récipient

E

- BioTec ScreenMatic² 40000/60000 : Débloquent les crochets de verrouillage, soulever le couvercle et le retirer.
- BioTec ScreenMatic² 140000 : Soulever le couvercle par les poignées et le retirer.
 - Visser les poignées sur le couvercle. Les poignées ne sont pas fournies montées.



REMARQUE

N'utiliser l'appareil qu'avec le couvercle de récipient en place.

3.5.2 Ouverture/fermeture du porte crèpine

Voici comment procéder :

F

Ouverture

1. Retirer le collecteur de salissures.
2. Lever la rallonge du distributeur.
3. Rabattre le porte-crèpine avec l'unité à bande ScreenMatic vers le haut.

Fermeture

4. Rabattre le porte-crèpine vers le bas avec précaution.
5. Appuyer sur la rallonge du distributeur jusqu'à ce qu'elle s'emboîte de manière audible.
6. Mettre le collecteur de salissures en place.

4 Mise en place et raccordement

4.1 Planification de la mise en place

G



AVERTISSEMENT

Tension électrique dangereuse.

Conséquences possibles : Mort ou blessures graves par choc électrique lors du fonctionnement d'appareils électriques à côté ou dans l'eau.

Mesures de protection pour les milieux aquatiques praticables :

- Utiliser exclusivement des appareils électriques ou des installations avec une tension assignée $U_{CA} \leq 12 \text{ V}$ ou $U_{CC} \leq 30 \text{ V}$.
- Pour des installations électriques avec une tension assignée $U_{CA} > 12 \text{ V}$ ou $U_{CC} > 30 \text{ V}$ maintenir une distance d'au moins 2 m avec l'eau.

Mesures de protection pour les milieux aquatiques non praticables :

- Pour des installations électriques avec une tension assignée $U_{CA} > 12 \text{ V}$ ou $U_{CC} > 30 \text{ V}$ maintenir une distance d'au moins 2 m avec l'eau



REMARQUE

Utiliser des moyens d'aide au transport et à la manutention appropriés pour le transport et la mise en place de l'appareil.

Le poids de l'appareil dépasse 25 kg. (→ Caractéristiques techniques)

Distance par rapport à l'eau

Les composants électriques du système de filtration fonctionnent avec une tension assignée de $U_{CC} = 12\text{ V}$. La tension d'alimentation est fournie par un transformateur externe raccordé au secteur.

- Système de filtration avec clarificateur UVC :
 - Placer le système de filtration et le transformateur à une distance d'au moins 2 m par rapport à l'eau.
- Système de filtration sans clarificateur UVC :
 - Le système de filtration peut être installé à proximité immédiate de l'eau. Placer le transformateur à une distance d'au moins 2 m par rapport à l'eau.

Conditions ambiantes et de fonctionnement optimales

Une planification minutieuse et une prise en considération des conditions ambiantes permettront d'obtenir des conditions de fonctionnement optimales.

- Rempli, le filtre est très lourd. Pour cela, choisir un support approprié (au moins un dallage, ou mieux encore une surface bétonnée) pour éviter tout effondrement.
- Aligner la plaque de fond à l'horizontale.
- Prévoir suffisamment d'espace autour des appareils, pour pouvoir exécuter les travaux de nettoyage et de maintenance.
- Laisser l'eau souillée s'écouler dans les canalisations ou le plus loin possible du bassin pour éviter absolument son retour dans la pièce d'eau.
- Ne pas positionner l'arrivée dans la pièce d'eau plus haut que la sortie du système de filtration (par ex. cours d'eau ou chute d'eau).



REMARQUE

Un cours de ruisseau ou une cascade sont appropriés de manière optimale à la reconduite de l'eau vers l'étang.

Ceci permet d'oxygéner l'eau filtrée de l'étang avant qu'elle ne retourne dans l'étang.

4.2 Brancher l'entrée

Le système de filtration dispose de deux entrées avec des embouts à étages.

- Raccordement d'une pompe de filtration.
- Raccordement d'un préclarificateur à UVC. (→ Raccordement du préclarificateur à UVC)
- Si une entrée est inutilisée, monter un embout à étages fermé.
 - Les embouts à étages sont livrés à l'état fermé.

Prérequis :

- Le récipient est ouvert. (→ Ouverture du récipient)
- Le porte-crèpine est rabattu vers le haut. (→ Ouverture/fermeture du porte crèpine)

Voici comment procéder :

H

1. Raccourcir l'embout à étages sur le diamètre du tuyau utilisé.
 - On réduit de cette manière les pertes de pression.
2. Introduire l'embout à étages avec le joint plat dans l'ouverture d'arrivée.
3. Introduire et visser la vis traversante avec le joint torique sur l'embout à étages et la serrer à la main.
 - BioTec ScreenMatic² 140000 : Comme alternative, il est possible de monter un raccord de tuyau de 50 mm (2").
4. Glisser le collier de serrage sur le tuyau, enfiler le tuyau sur le raccord de tuyau et le fixer avec le collier de serrage.

4.3 Raccordement du préclarificateur à UVC

Prérequis :

- Le récipient est ouvert. (→ Ouverture du récipient)
- Le porte-crèpine est rabattu vers le haut. (→ Ouverture/fermeture du porte crèpine)

Voici comment procéder :

I

1. Introduire le clarificateur UVC avec le joint plat dans l'ouverture d'arrivée.
2. Introduire et visser la vis traversante avec le joint torique sur l'embout à étages et la serrer à la main.
 - Lire les instructions de service du clarificateur UVC.

4.4 Brancher la sortie

- Utiliser des conduites appropriées.
- Ne pas utiliser des sections de conduites perpendiculaires. Des coudes d'un angle maximal de 45° sont fortement efficaces.
- En cas de fort gel, l'eau stagnante ne pouvant s'écouler risque de faire éclater les conduites. De ce fait, poser les conduites et les tuyaux avec une inclinaison (50 mm/m) de sorte qu'ils puissent se vider.
- Dimensions de conduite : (→ Caractéristiques techniques)

Montage du conduit d'écoulement DN 110

BioTec ScreenMatic² 140000 : La sortie n'est pas fournie montée.

Prérequis :

- Le récipient est ouvert. (→ Ouverture du récipient)

Voici comment procéder :

J

1. Poser le joint torique sur le conduit d'écoulement
2. de l'extérieur, placer le conduit d'écoulement dans la paroi du récipient.
 - Le repère ressortant en saillie doit être tourné vers le haut et aligné sur le trou.
3. Fixer le conduit d'écoulement, de l'intérieur, avec les vis à tête bombée.
 - Serrer toutes les vis en diagonale au moyen d'une visseuse sans fils pour un contact uniforme du joint. Resserrer les vis au moyen des tournevis cruciformes.



REMARQUE

Monter les supports pour accroître la stabilité des constructions en tubes et pour éviter que la construction en tubes en s'affaisse pendant le fonctionnement.

4.5 Raccordement du conduit d'écoulement de particules

En cas de besoin (nettoyage, réparations, entreposage pour l'hiver), il est possible de laisser l'eau s'écouler dans le conteneur par le biais du conduit d'écoulement de salissures avec robinet d'arrêt en bas sur le réservoir.

- Raccorder la conduite et acheminer l'eau polluée par ex. dans un parterre de fleurs ou vers les canalisations d'eaux usées.
- Dimensions de conduite : (→ Caractéristiques techniques)

4.6 Procéder au raccordement électrique

Voici comment procéder :

K

1. Faire passer le câble de raccordement à travers l'ouverture de la paroi du récipient et la fermer avec le bouchon d'étanchéité.
 - Laisser le câble de raccordement suffisamment long dans le récipient afin qu'il ne subisse aucune traction lors du rabattement de l'unité à bande ScreenMatic.
 - Éviter tout enchevêtrement du câble dans le récipient.
2. Brancher la fiche du câble de raccordement sur la prise du transformateur et bloquer l'écrou-raccord en le serrant à la main.

5 Mise en service



REMARQUE

Retirer le film protecteur des tubes à substrat et placer les tubes à substrat dans le récipient.

- Les tubes à substrat sont fournis emballés dans un film protecteur.
- Lors de la première mise en service, méticuleusement nettoyer l'étang pour que le système de filtration ne soit pas soumis à une contrainte extrême en raison d'une eau excessivement polluée. Pour ce nettoyage, OASE préconise l'usage de l'aspirateur de boue d'étang PondoVac.
 - Lorsque l'étang vient juste d'être construit, ce nettoyage est en principe superflu.
- Le système de filtration est à utiliser toute la journée pendant la saison de l'étang.

5.1 Starter de filtre biologique :

Les mousses filtrantes atteignent leur pleine capacité d'épuration biologique uniquement après quelques semaines. Nous conseillons d'utiliser l'activateur de filtration Biokick OASE pour la prolifération rapide des populations bactériennes. Des microorganismes s'installent dans le système de filtration, se multiplient et assurent une meilleure qualité de l'eau de l'étang en décomposant les substances nutritives superflues.



REMARQUE

En cas d'utilisation d'activateurs de filtre, de médicaments ou de produits d'entretien du bassin, laisser l'appareil de pré-clarification à UVC hors circuit pendant au moins 36 heures, pour ne pas entraver l'effet du produit.

5.2 Succession des étapes de la mise en service

Voici comment procéder :

1. Fermer le robinet d'arrêt du conduit d'écoulement des salissures.
2. Contrôler le système de filtration (conduites et tuyaux) pour s'assurer que rien ne manque.
3. Ôter le couvercle du conteneur.
4. Brancher le transformateur de la commande sur le secteur.
5. Connecter la pompe de filtration et évent. le préclarificateur à UVC.
 - L'eau doit être refoulée dans l'étang par le biais de la conduite de retour.
6. Vérifier l'étanchéité de toutes les conduites, tuyaux et raccords.
 - Au début, les joints gonflants risquent de ne pas être étanches, car ils ne sont complètement étanches qu'après le contact avec l'eau.
7. Si besoin, ajuster la commande au débit. (→ Ajustement de la commande)
8. Contrôler le fonctionnement de l'unité à bande ScreenMatic. (→ Utilisation)
9. Remettre le couvercle du conteneur en place.



REMARQUE

Le niveau d'eau final dans le récipient se règle une fois que la pleine capacité d'épuration biologique est atteinte.

- Les nouvelles mousses filtrantes atteignent leur pleine capacité d'épuration biologique uniquement après env. 3 à 4 semaines. Le niveau d'eau est tout d'abord plus faible, les mousses filtrantes ne sont pas entièrement recouvertes par l'eau. Le filtre doit déborder pendant la constitution de la biologie. Ne laver les mousses filtrantes pour la première fois qu'après 3 à 4 semaines.
- Le filtre n'exerce plus d'action biologique nettoyante lorsque les températures sont inférieures à 10 °C. Le filtre doit déborder. Un nettoyage n'est pas nécessaire.



REMARQUE

Pour un maximum d'efficacité, les tubes à substrat doivent être entièrement immergés. En fonction de la configuration du système, le niveau de l'eau du réservoir peut s'avérer trop bas.

- Dans ce cas, placer le tube à substrat supérieur directement dans l'étang à un endroit où l'écoulement est fort.

5.3 Ajustement de la commande

Ajuster la commande uniquement après la phase de mise en route

- Suite à l'immersion de la pompe dans la pièce d'eau, il peut arriver qu'une grande quantité de salissures soit brassée ce qui provoque alors un débordement de la crépine ScreenMatic lors d'une mise en service directe du système de filtration.
- Le système de filtration nécessite une phase de mise en route de 2 à 3 heures. Si besoin, ajuster la commande par la suite.
- Ajuster la commande de sorte que le capteur ne s'enclenche qu'à la formation d'un bourrelet de salissures suffisant.
 - Un bourrelet de salissures bien formé peut être pris en charge de manière optimale par le racleur et ensuite acheminé dans le collecteur de salissures.
 - La brosse de raclage sous la crépine ScreenMatic collecte les particules de salissures fines qui tombent dans le collecteur de salissures.

Voici comment procéder :

□ L

1. Retirer la vis sur la commande et sortir la commande.
2. Placer la commande à la position déterminée, réimplanter la vis et la serrer à la main.

Ajuster la commande en fonction du taux de pollution de la pièce d'eau

Afin d'éviter tout encrassement prématuré des mousses filtrantes, l'eau polluée ne doit pas s'écouler directement dans le collecteur de salissures en dépassant le marquage « Cascade d'eau max. ».

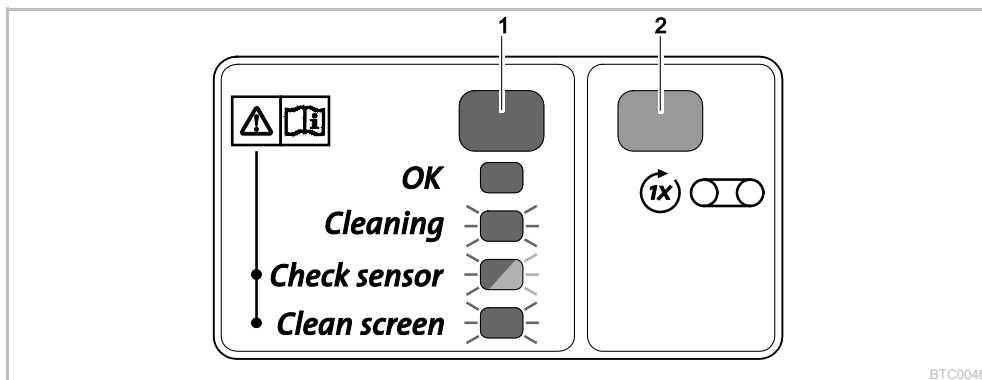
- Modifier la position de la commande uniquement lorsque l'eau, malgré le nettoyage de la crépine ScreenMatic (avec la brosse jointe), arrive au niveau ou s'écoule en dépassant le marquage « Cascade d'eau max. ». (→ Nettoyage/Remplacement de la crépine-)

Positions typiques de la commande

BioTec ScreenMatic ² 40000		BioTec ScreenMatic ² 60000		BioTec ScreenMatic ² 90000		BioTec ScreenMatic ² 140000	
<6000 l/h	<7	<8000 l/h	<9	<9000 l/h	<10	<12000 l/h	<18
>8000 l/h	>7	>9000 l/h	>9	>11000 l/h	>10	>15000 l/h	>18
État à la livraison	7	État à la livraison	9	État à la livraison	10	État à la livraison	18

6 Utilisation


6.1 Tableau de commande



BTC0046

1	LED, bicolore	
	• Éclairée en vert	L'unité à bande ScreenMatic est opérationnelle
	• Clignote en vert	Nettoyage actif
	• Clignote en vert/rouge	Défaut (→ Messages du système)
	• Clignote en rouge	Défaut (→ Messages du système)
2	Touche, démarrage/arrêt du nettoyage manuel	(→ Nettoyage manuel)

6.2 Nettoyage manuel

La manière de procéder	Description
 y appuyer pendant 1 s.	La crépine ScreenMatic avance d'1 tour. <ul style="list-style-type: none"> Maintenir la touche enfoncée pendant 1 s : La rotation s'arrête prématurément.

6.3 Nettoyage automatique

L'augmentation de la charge polluante entraîne automatiquement la hausse du niveau de l'eau dans la crépine ScreenMatic. Lors du contact avec l'eau, le capteur déclenche un mouvement de rotation de la crépine ScreenMatic dans la commande.

La brève rotation arrière répétée de la crépine ScreenMatic forme un bourrelet de salissures plus gros qui se laissera plus aisément prendre par le racleur.

Déroulement du cycle de nettoyage automatique	Rotation de la crépine ScreenMatic
Colmatage normal	
1. Contact du capteur avec l'eau	Léger retour
2. Contact du capteur avec l'eau	Léger retour
3. Contact du capteur avec l'eau	Léger retour
4. Contact du capteur avec l'eau	Un tour en avant <ul style="list-style-type: none"> La charge polluante est amenée dans le collecteur de salissures
Forte pollution ou ajustage incorrect de la commande (augmentation permanente du niveau de l'eau dans la crépine ScreenMatic)	
1. Contact du capteur avec l'eau	Léger retour puis un tour en avant <ul style="list-style-type: none"> La charge polluante est amenée dans le collecteur de salissures

6.4 Nettoyage en fonction du temps

En fonction de la température ambiante, l'unité à bande ScreenMatic effectue un cycle de nettoyage à périodicité fixe. Ceci permet d'assurer un nettoyage régulier

- en cas de salissure ou de défectuosité du capteur,
- ou lors de charges polluantes minimes et/ou en présence de faibles débits (par ex. lorsque la pompe de filtration SFC) est activée.

Température ambiante	Intervalle	Rotation de la crépine ScreenMatic
≤10 °C	6 heures	Un tour en avant
10 °C ... 20 °C	4 heures	<ul style="list-style-type: none"> La charge polluante est amenée dans le collecteur de salissures
≥20 °C	3 heures	

6.5 Messages du système

DEL	Défaut	Cause éventuelle	Remède	Réinitialisation du message système
Clignote en vert/rouge	Aucun nettoyage automatique au cours des dernières 48 heures	Capteur encrassé	<ul style="list-style-type: none"> Nettoyer le capteur Détartrer le capteur 	Automatique après dépannage
		Pas d'eau sale, pas de nettoyage nécessaire	-	
	Pas de débit d'eau	La pompe de filtration n'est pas en service	Connecter la pompe de filtration	
	Le capteur ne détecte pas d'eau	Commande sur la mauvaise position	Correctement positionner la commande	
		Commande défectueuse	Remplacer la commande	
Conductivité de l'eau trop faible		Augmenter la dureté de l'eau avec OptiPond		
	Le débit de pompage est insuffisant	Adapter le débit du pompage		
Clignote en rouge	20 nettoyages automatiques successifs	Crépine ScreenMatic colmatée	<ul style="list-style-type: none"> Démarrer le nettoyage manuel et nettoyer la crépine ScreenMatic sur le côté du distributeur d'eau (→ Nettoyage manuel) avec la brosse Nettoyer l'intérieur de la crépine ScreenMatic lorsque les mailles sont recouvertes d'une pellicule 	Automatique après dépannage

DEL	Défaut	Cause éventuelle	Remède	Réinitialisation du message système
			de résidus biologiques (→ Nettoyage/Remplacement de la crépine-)	
		Capteur encrassé	Nettoyer le capteur	
		Commande sur la mauvaise position	Correctement positionner la commande	
		Le débit de pompage est excessif	Adapter le débit du pompage	
Clignote en vert	La crépine ScreenMatic ne tourne pas malgré l'activation d'un nettoyage manuel	La fiche du câble de moteur n'est pas branchée ou mal branchée sur la commande	Enficher la fiche, vérifier la mise en place	-
		Moteur défectueux	Remplacer le moteur	
éteinte	La crépine ScreenMatic ne tourne pas malgré l'activation d'un nettoyage manuel	La fiche du câble de raccordement n'est pas branchée ou mal branchée sur le transformateur	Enficher la fiche, vérifier la mise en place	-
		Le transformateur n'est pas raccordé au secteur	Raccorder le transformateur au secteur	
		Transformateur défectueux	Remplacer le transformateur	
		Commande défectueuse	Remplacer la commande	

7 Dépannage

Défaut	Cause éventuelle	Remède
Pas de débit d'eau	La pompe de filtration n'est pas connectée	Connecter la pompe de filtration, brancher la fiche secteur.
	Conduit d'alimentation bouché en direction du système de filtration ou conduit de retour bouché en direction du bassin	Nettoyer les conduits d'alimentation ou de retour
Débit d'eau insuffisant	Tuyau plié/coudé ou bouché	Contrôler le tuyau, le nettoyer, éventuellement le remplacer
	Pertes excessives dans les tuyaux	Réduire la longueur du tuyau au minimum requis
	Le débit de pompage est insuffisant	Adapter le débit du pompage
L'eau ne devient pas claire	Brassage de l'eau trop faible	Adapter le débit du pompage
	L'eau est extrêmement sale	<ul style="list-style-type: none"> Optimiser le brassage de l'eau dans l'étang Enlever les algues et les feuilles de l'étang Changer l'eau En cas de charge élevée, remplacer 30% de l'eau pour éviter de nuire aux poissons.
	Population animale trop élevée	Réduire la population animale Valeur indicative : env. 600 mm de longueur de poisson pour 1 m ³ d'eau d'étang/bassin
	La crépine ScreenMatic est bouchée	Nettoyer ou remplacer la crépine ScreenMatic
Aucune arrivée d'eau à l'entrée du bassin	Les mousses filtrantes sont colmatées	Nettoyage des mousses filtrantes
	L'entrée dans le bassin est bouchée	Nettoyer l'entrée dans le bassin
Le niveau d'eau dans le récipient est trop bas, les mousses filtrantes ne sont pas complètement sous l'eau	La pompe de filtration n'est pas en service	Connecter la pompe de filtration
	Avec des mousses filtrantes neuves, le niveau d'eau est tout d'abord plus faible car il n'existe pas encore de populations bactériennes.	<ul style="list-style-type: none"> Attendre quelques semaines jusqu'à ce que la pleine capacité d'épuration biologique soit atteinte. Nous conseillons d'utiliser l'activateur de filtration Biokick pour accélérer la prolifération des populations bactériennes.
	Absence de paroi de séparation (uniquement BioTec ScreenMatic ² 40000/60000/90000)	Mettre la paroi de séparation en place
Niveau sonore élevé	Bruits d'eau à la sortie en raison d'une aération insuffisante	Pour aérer, placer une pièce en forme de T dans le tuyau d'écoulement avec l'ouverture vers le haut

8 Nettoyage et entretien



AVERTISSEMENT

La mort ou des blessures graves dues à une tension électrique dangereuse !

- Toujours couper l'alimentation électrique de tous les appareils se trouvant dans l'eau avant tout contact avec l'eau.
- Couper la tension secteur avant toute exécution de travaux sur l'appareil.

- N'utiliser ni des produits de nettoyage agressifs, ni des solutions chimiques qui risqueraient d'attaquer le corps ou d'entraver le fonctionnement de l'appareil.
- Produits de nettoyage recommandés en cas d'entartrages tenaces :
 - Nettoyant pour pompe PumpClean de OASE.
 - Détergents ménagers exempts de vinaigre et de chlore.
- Après le nettoyage, rincer méticuleusement toutes les pièces à l'eau claire.

8.1 Opérations de nettoyage périodiques

- Vider le collecteur de salissures :
 - Le cycle de nettoyage dépend du taux de pollution de la pièce d'eau.
 - Retirer le collecteur de salissures : (→ Ouverture/fermeture du porte crépine)
- Nettoyer la crépine ScreenMatic
 - En cas de crépine ScreenMatic bouchée, nettoyer la crépine ScreenMatic en aval du distributeur d'eau avec la brosse. Pour cela, manuellement activer la crépine ScreenMatic. (→ Nettoyage manuel)
 - Effectuer un nettoyage intensif avec le nettoyant pour pompe PumpClean de OASE : (→ Nettoyage/Remplacement de la crépine-)

8.2 Nettoyage des mousses filtrantes

- Les mousses filtrantes doivent être nettoyées dès que l'eau dépasse de 100 % le marquage sur la paroi de séparation.
- Ne pas utiliser de produits chimiques pour le nettoyage, car ceux-ci tuent les bactéries filtrantes.

Prérequis :

- La pompe filtrante est déconnectée.
- Le récipient est ouvert. (→ Ouverture du récipient)
- Le porte-crépine est rabattu vers le haut. (→ Ouverture/fermeture du porte crépine)
- BioTec ScreenMatic² 90000: La paroi de séparation est arrachée et les tubes à substrat sont détachés.
- Le niveau de l'eau a baissé pour atteindre le niveau de la sortie voire un niveau inférieur.

Voici comment procéder :

M, N

BioTec ScreenMatic² 40000/60000/90000:

1. Fermer la sortie en introduisant le capuchon obturateur de l'intérieur dans la sortie.
 - Pour faciliter l'accès, retirer la paroi de séparation.
2. Mettre la pompe de filtration en marche jusqu'à ce que les mousses filtrantes soient recouvertes d'eau puis ensuite arrêter la pompe de filtration.
3. Presser plusieurs fois les mousses filtrantes avec le nettoyeur pour mousse.
4. Laisser l'eau souillée s'écouler.
 - Ouvrir la vanne guillotine pour le conduit d'écoulement des impuretés et vider le récipient, puis la refermer.
5. En cas de besoin, répéter les étapes 2... 4.
6. Rincer le récipient à l'eau claire pour éliminer les salissures dissoutes. Pour cela, exécuter l'étape 2 puis ensuite l'étape 4.
7. Enlever le capuchon obturateur à l'intérieur de la sortie.
8. Fermer la vanne guillotine du conduit d'écoulement des salissures.
9. Fermer le porte-crépine en le rabattant (→ Ouverture/fermeture du porte crépine), mettre le collecteur de salissures en place et connecter la pompe de filtration.

O

BioTec ScreenMatic² 140000:

1. Fermer la sortie en introduisant le capuchon obturateur de l'intérieur dans la sortie.
2. Mettre la pompe de filtration en marche jusqu'à ce que les mousses filtrantes soient recouvertes d'eau puis ensuite arrêter la pompe de filtration.
3. Presser plusieurs fois les mousses filtrantes avec le nettoyeur pour mousse.
4. Laisser l'eau souillée s'écouler.
 - Ouvrir la vanne guillotine pour le conduit d'écoulement des impuretés et vider le récipient, puis la refermer.
5. En cas de besoin, répéter les étapes 2... 4.
6. Rincer le récipient à l'eau claire pour éliminer les salissures dissoutes. Pour cela, exécuter l'étape 2 puis ensuite l'étape 4.

7. Enlever le capuchon obturateur à l'intérieur de la sortie.
8. Fermer la vanne guillotine du conduit d'écoulement des salissures.
9. Fermer le porte-crêpine en le rabattant (→ Ouverture/fermeture du porte crêpine), mettre le collecteur de salissures en place et connecter la pompe de filtration.

8.3 Nettoyage/Remplacement du tube à substrat

Les tubes à substrat sont fournis remplis de zéolithe. OASE conseille de remplacer la zéolithe par du Phosless lorsque la pleine capacité d'épuration biologique des mousses filtrantes est atteinte.

Prérequis :

- La pompe filtrante est déconnectée.
- Le récipient est ouvert. (→ Ouverture du récipient)
- Le porte-crêpine est rabattu vers le haut. (→ Ouverture/fermeture du porte crêpine)

Voici comment procéder :

P

BioTec ScreenMatic² 40000/60000:

1. Retirer la paroi de séparation.
2. Retirer les tubes à substrat et les nettoyer ou remplacer le remplissage.
 - BioTec ScreenMatic² 40000: Deux tubes à substrat
 - BioTec ScreenMatic² 60000: Trois tubes à substrat
 - Lors de la mise en place des tubes à substrat, les pousser contre la paroi opposée à la sortie.

Q

BioTec ScreenMatic² 90000:

1. Retirer la paroi de séparation.
2. Retirer les tubes à substrat et les nettoyer ou remplacer le remplissage.
 - BioTec ScreenMatic² 90000: Quatre tubes à substrat
 - Deux tubes à substrats à gauche et à droite de la sortie.

R

BioTec ScreenMatic² 140000:

- Séparément enlever les tubes à substrat et les nettoyer ou remplacer le remplissage.
 - BioTec ScreenMatic² 140000: Douze tubes à substrat

8.4 Nettoyage/Remplacement de la crêpine-

Prérequis :

- La pompe filtrante est déconnectée.
- Le récipient est ouvert. (→ Ouverture du récipient)
- Le collecteur de salissures est retiré. (→ Ouverture/fermeture du porte crêpine)

Voici comment procéder :

S

1. Enlever la vis de fixation de commande, retirer la commande et la mettre de côté avec précaution.
 - Si nécessaire, retirer la fiche de conduite de moteur sur la commande.
 - Marquer la position de la commande sur un côté pour le remontage.
2. Sortir l'unité à bande ScreenMatic du porte-crêpine.
 - Biotec ScreenMatic² 40000/60000/90000: Appuyer des deux côtés sur les crochets de verrouillage et retirer l'unité à bande ScreenMatic.
 - Biotec ScreenMatic² 140000: Appuyer l'unité à bande-ScreenMatic en direction du distributeur d'eau et la retirer.
3. Desserrer les écrous sur la partie latérale, retirer l'élément latéral et le racleur.
4. Débloquer le levier de serrage et retirer la crêpine ScreenMatic.
 - Meticuleusement nettoyer le racleur.
 - Meticuleusement nettoyer la crêpine ScreenMatic des deux côtés. Si nécessaire, remplacer la crêpine ScreenMatic.
 - Pour le nettoyage, utiliser le nettoyant pour pompe PumpClean de OASE.
5. Remonter l'unité à bande ScreenMatic en suivant l'ordre inverse et mettre le porte-crêpine en place.
 - La manette de serrage doit s'enclencher lors de la tension de la crêpine ScreenMatic.

8.5 Remplacement des mousses filtrantes

Prérequis :

- La pompe filtrante est déconnectée.
- Le récipient est ouvert. (→ Ouverture du récipient)
- Le porte-crèpine est rabattu vers le haut. (→ Ouverture/fermeture du porte crèpine)

Voici comment procéder :

T

1. Presser contre les deux crochets de verrouillage sur le support de mousse.
2. Retirer la plaque de support de mousse et la mousse filtrante.
3. Mettre une nouvelle mousse filtrante en place sur le support de mousse, recouvrir avec la plaque de maintien de mousse et presser jusqu'à ce que les deux crochets de verrouillage s'enclenchent dans la plaque de maintien.



REMARQUE

Recommandation pour le remplacement des mousses filtrantes :

- Toujours partiellement remplacer les mousses filtrantes et à intervalle hebdomadaire afin que la capacité d'épuration biologique ne soit pas trop perturbée.
- Simultanément remplacer au maximum 50% des mousses filtrantes.

9 Stockage / entreposage pour l'hiver

L'appareil est protégé contre le gel :

L'exploitation de l'appareil est possible lorsque la température minimale de l'eau de +4 °C est respectée.

En hiver, la température de l'eau des zones d'étang qui se trouvent en grande profondeur est d'env. +4°C et celles-ci sont d'une importance vitale pour les poissons. Les mesures à prendre qui suivent permettent la réduction du refroidissement de l'eau par la circulation à travers le système de filtration.

- Positionner la pompe plus près de la surface de l'eau pour que seule l'eau froide soit pompée dans les zones de bassin qui se trouvent plus haut.
- Isoler les conduites de retour du système de filtration dans le bassin.
- Ne pas laisser l'eau s'écouler dans le bassin par le biais d'un cours de ruisseau.

L'appareil n'est pas protégé contre le gel :

Mettre l'appareil hors service lors de températures inférieures à +8 °C ou au plus tard lorsque le gel est annoncé.

- Vidanger l'appareil autant qu'il est possible de le faire, procéder à un nettoyage soigneux et vérifier l'absence de dommages.
- Vider l'ensemble des tuyaux, conduites et raccords autant que possible.
- Laisser le robinet d'arrêt ouvert.
- Couvrir le récipient pour filtre pour empêcher l'eau de pluie d'y pénétrer.
- Protéger les conduites et les robinets d'arrêt contenant de l'eau contre le gel.

10 Pièces d'usure

- Mousses filtrantes
- Tube à substrat
- Crèpine ScreenMatic

11 Recyclage



REMARQUE

Il est interdit de mettre cet appareil au rebut en l'évacuant vers la gestion des ordures ménagères.

- Rendre l'appareil inutilisable en coupant le câble et le mettre au rebut en utilisant le système de retour prévu à cet effet.

12 Caractéristiques techniques

Description			BioTec ScreenMatic ²			
			40000	60000	90000	140000
Bloc d'alimentation électrique	Tension de mesure, primaire	V CA	230	230	230	230
	Fréquence de réseau	Hz	50	50	50	50
	Tension assignée, secondaire	V CC	12	12	12	12
	Température ambiante admissible	°C	-10 ... +35	-10 ... +35	-10 ... +35	-10 ... +35
Commande	Puissance absorbée	W	5	5	5	5
	Température ambiante admissible	°C	-10 ... +35	-10 ... +35	-10 ... +35	-10 ... +35
Longueur de câble	Bloc d'alimentation électrique	m	2,10	2,10	2,10	2,10
	Commande	m	5,00	5,00	5,00	5,00
Éponge filtrante	Nombre bleu	pce	2	2	4	4
	Nombre rouge	pce	3	3	6	7
	Nombre violet	pce	3	3	6	7
Granulés filtrants spéciaux	kg	2,50	3,50	5	14,50	
Séparation des grosses impuretés	µm	300	300	300	300	
Température d'eau admissible	°C	+4 ... +35	+4 ... +35	+4 ... +35	+4 ... +35	
Entrée	Nombre	pce	2	2	2	2
	Raccordement au tuyau	mm	25, 32, 38	25, 32, 38	25, 32, 38, 50	25, 32, 38, 50
			G1, G1¼, G1½	G1, G1¼, G1½	G1, G1¼, G1½, G2	G1, G1¼, G1½, G2
	Raccordement préclarificateur à UVC		Bitron C 36 W / 55 W / 72 W / 110 W Bitron Eco 120 W / 180 W / 240 W Vitronic 18 W / 24 W / 36 W			
Sortie	Nombre	pce	1	1	1	1
	Prise		DN 75	DN 75	DN 110	DN 110
Sortie de salissures	Nombre	pce	1	1	1	1
	Prise		DN 50	DN 50	DN 50	DN 75
Débit de recirculation	minimal	l/h	4000	6000	8000	8000
	maximal	l/h	9000	11000	12500	17500
Volume de pièce d'eau maximal	sans poissons	m ³	40	60	90	140
	avec poissons	m ³	20	30	45	70
	avec koi (carpe japonaise)	m ³	10	15	22,5	35
Dimensions	Longueur	mm	788	788	788	1200
	Largeur	mm	590	590	590	800
	Hauteur	mm	454	554	654	760
Poids	sans eau	kg	20	25	30	95

13 Pièces de rechange

L'appareil continue de fonctionner de manière fiable et sécurisée avec des pièces originales d'OASE.
Vous trouverez nos pièces de rechange et leurs schémas sur notre site internet.



www.oase-livingwater.com/piècesdetachees-di

Inhoudsopgave

1	<u>Veiligheidsinstructies</u>	59
1.1	<u>Elektrische aansluiting</u>	59
1.2	<u>Veilig gebruik</u>	59
1	<u>Over deze gebruiksaanwijzing</u>	60
1.1	<u>Symbolen in deze handleiding</u>	60
1.1.1	<u>Waarschuwingen</u>	60
1.1.2	<u>Overige instructies</u>	60
2	<u>Productbeschrijving</u>	61
2.1	<u>Opbouw van apparaat</u>	61
2.2	<u>Eigenschappen</u>	61
2.3	<u>Beoogd gebruik</u>	61
2.4	<u>Mogelijk verkeerd gebruik</u>	61
2.5	<u>Toegang tot het apparaat</u>	62
2.5.1	<u>Reservoir openen</u>	62
2.5.2	<u>Zeefhouder open klappen/dichtklappen</u>	62
3	<u>Plaatsen en aansluiten</u>	62
3.1	<u>Opstelling plannen</u>	62
3.2	<u>Sluit de ingang aan</u>	63
3.3	<u>UVC-voorzuiweringsapparaat aansluiten</u>	63
3.4	<u>Sluit de uitgang aan</u>	64
3.5	<u>Vuilafvoer aansluiten</u>	64
3.6	<u>Elektrische aansluiting uitvoeren</u>	64
4	<u>Ingebruikname</u>	65
4.1	<u>Biologische filterstarter</u>	65
4.2	<u>Volgorde van de ingebruikname</u>	65
4.3	<u>Besturing instellen</u>	65
5	<u>Bediening</u>	66
5.1	<u>Bedieningspaneel</u>	66
5.1	<u>Handmatige reiniging</u>	66
5.2	<u>Automatisch reinigen</u>	66
5.1	<u>Tijdsafhankelijke reiniging</u>	67
5.2	<u>Systeemmeldingen</u>	67
6	<u>Storing verhelpen</u>	68
7	<u>Reiniging en onderhoud</u>	68
7.1	<u>Periodieke reinigingswerkzaamheden</u>	68
7.2	<u>Filtersponzen reinigen</u>	68
7.3	<u>Substraatbuis reinigen/vervangen</u>	69
7.4	<u>-zeef reinigen/vervangen</u>	70
7.5	<u>Filtersponzen vervangen</u>	70
8	<u>Opslag/overwinteren</u>	71
9	<u>Slijtagedelen</u>	71
10	<u>Afvoer van het afgedankte apparaat</u>	71
11	<u>Technische gegevens</u>	72
12	<u>Reserveonderdelen</u>	72

WAARSCHUWING

- Dit apparaat kan worden gebruikt door kinderen vanaf 8 jaar en daarnaast door personen met verminderde fysieke, sensorische of mentale vermogens of een gebrek aan ervaring en kennis, mits zij onder toezicht staan of geïnstrueerd werden over het veilige gebruik van het apparaat en de gevaren begrijpen, die hiermee samenhangen.
- Kinderen mogen niet met het apparaat spelen.
- Reiniging en onderhoud door de gebruiker mogen niet worden uitgevoerd door kinderen, die niet onder toezicht staan.
- Het apparaat moet beveiligd zijn via een aardlekschakelaar met een vastgestelde lekstroom van maximaal 30 mA.
- Apparaat alleen aansluiten als de elektrische specificaties van het apparaat en de voeding overeenstemmen. De specificaties staan op het typeplaatje van het apparaat, op de verpakking, of in deze handleiding vermeld.
- Dodelijk of ernstig lichamelijk letsel is mogelijk door elektrische schokken! Voor u in het water grijpt, moet u apparaten met een spanning >12 V AC of >30 V DC van het elektriciteitsnet scheiden.
- Apparaat alleen toepassen wanneer er zich geen personen in het water ophouden.

1 Veiligheidsinstructies

1.1 Elektrische aansluiting

- Elektrische installaties dienen te voldoen aan de nationale opstellingsvoorschriften en mogen slechts door een elektricien worden uitgevoerd.
- Een persoon is een elektricien als hij of zij op grond van zijn of haar opleiding, kennis en ervaring in staat en bevoegd is, de aan hem of haar overgedragen werkzaamheden te beoordelen en uit te voeren. De werkzaamheden als specialist omvatten ook het herkennen van mogelijke gevaren en het in acht nemen van geldige regionale en nationale normen, voorschriften en bepalingen.
- Neem voor uw eigen veiligheid in geval van vragen of problemen contact op met een elektricien.
- Verlengkabels en stroomverdelers (bijv. stekkerdelen) moeten voor het gebruik buitenshuis geschikt zijn (spatwaterbestendig).
- Stekkerverbindingen tegen vocht beschermen.
- Apparaat alleen op een volgens de voorschriften geïnstalleerde wandcontactdoos aansluiten.

1.2 Veilig gebruik

- Bij defecte elektrische kabel mag het apparaat niet worden gebruikt.
- Als de behuizing defect is, mag het apparaat niet worden gebruikt.
- Apparaat niet aan het elektrische snoer dragen of trekken.
- Snoeren beschermd tegen beschadigingen aanleggen en erop letten dat niemand erover kan struikelen.

- De behuizing van het apparaat of bijbehorende delen alleen openen als dit in de handleiding uitdrukkelijk is vereist.
- Alleen originele onderdelen en toebehoren voor het apparaat toepassen.
- Het apparaat nooit aan technische modificaties onderwerpen.

2 Over deze gebruiksaanwijzing

Welkom bij OASE Living Water. Met de aanschaf van het product **BioTec ScreenMatic² 40000/60000/140000** heeft u een goede keuze gemaakt.

Voordat u het apparaat in gebruik neemt dient u de gebruiksaanwijzing zorgvuldig door te lezen en zich met het apparaat vertrouwd te maken. Alle werkzaamheden aan en met dit apparaat mogen uitsluitend verricht worden als ze conform de onderhouds handleiding zijn.

Houdt u zich voor een juist en veilig gebruik stipt aan de veiligheidsvoorschriften.

Bewaar deze gebruiksaanwijzing zorgvuldig. Geef de gebruiksaanwijzing aan de nieuwe eigenaar wanneer het apparaat van eigenaar verwisselt.

2.1 Symbolen in deze handleiding

2.1.1 Waarschuwingen

De waarschuwingen in deze handleiding zijn met signaalwoorden gemarkeerd, die de mate van gevaar aangeven.



WAARSCHUWING

- Betekent een mogelijk gevaarlijke situatie.
- Bij niet aanhouden van de instructie kan dodelijk of ernstig lichamelijk letsel het gevolg zijn.



OPMERKING

Informatie, die voor een beter begrip of preventie van mogelijke materiële of milieuschade is bedoeld.

2.1.2 Overige instructies

- A Verwijst naar een afbeelding, bijvoorbeeld afbeelding A.
- Verwijst naar een ander hoofdstuk.

3 Productbeschrijving

3.1 Opbouw van apparaat

<input type="checkbox"/> A	ScreenMatic-bandeenhed
1	Besturing
2	Bedieningspaneel
3	Sensor aan de onderkant van de besturing • Bij contact van de sensor met het water op de ScreenMatic-zeef wordt een automatische reiniging geactiveerd.
4	Afstrijker • Strijkt het vuil van de ScreenMatic-zeef af en transporteert dit naar de vuilkorf.
5	ScreenMatic-zeef
6	Markering "Max. watergolf" • Vervuiling wordt eventueel uit de vuilkorf gespoeld, wanneer de watergolf uit de waterverdeler de markering overschrijdt.
7	Trafo • Voedingsspanning voor besturing en motor
8	Motor • Aandrijving van de ScreenMatic-bandeenhed

<input type="checkbox"/> B, C, D	BioTec ScreenMatic² 40000/60000/140000
1	Inlaten, twee stuks
2	Waterverdeler
3	Verdelerverlenging
4	Borstel voor regelmatig schoonmaken van de ScreenMatic-zeef
5	Substraatbuis • BioTec ScreenMatic ² 40000: 2 stuks • BioTec ScreenMatic ² 60000: 3 stuks • BioTec ScreenMatic ² 90000: 4 stuks • BioTec ScreenMatic ² 140000: 12 stuks
6	Scheidingswand • Bij BioTec ScreenMatic ² 40000/60000/90000 uitneembaar voor onderhoud
7	Filterschuim • BioTec ScreenMatic ² 40000/60000: 8 stuks • BioTec ScreenMatic ² 90000: 16 stuks • BioTec ScreenMatic ² 140000: 18 stuks
8	Stop, voor het afsluiten van de uitgang (14) • Bij het reinigen van de filterschuimen met gesloten uitgang stroomt geen vervuild water terug in de vijver
9	Vuilafvoer
10	Schuimreiniger
11	Houder voor schuimreiniger
12	Trekschuif voor vuilafvoer
13	Vuilkorf
14	Uitgang

3.2 Eigenschappen

- Zeer effectief doorloopfilter voor vijvers tot 40 m³, 60 m³, 90 m³ of 140 m³.
- Elektrisch aangedreven ScreenMatic-zeef voor automatisch afscheiden van grove vervuiling.
- Weinig onderhoud voor het filter nodig, dankzij afscheiding grove vervuiling.
- Bodemafvoer met schuif voor verwijderen van vuil uit het filtersysteem.
- Eenvoudige reiniging van de filtersponzen direct in het filter.
- Schuimreiniger en bevestigingsbeugel voor bevestiging van de schuimreiniger op het reservoir.
- Optimaal afgestemd op OASE AquaMax Eco-filterpompen.
- Directe aansluitmogelijkheid voor OASE UVC-zuiveringsapparaat uit de series Vitronic 18W/24W/36W, Bitron C en Bitron Eco.
- Toepassing van verschillende filtermedia voor optimaal gebruik van de filterbiologie.

3.3 Beoogd gebruik

BioTec ScreenMatic² 40000/60000/140000, verder "apparaat" genoemd, mag alleen als volgt worden gebruikt:

- Voor het schoonmaken van tuinvijvers.
- Gebruik onder naleving van de technische gegevens.

3.4 Mogelijk verkeerd gebruik

De volgende inperkingen gelden voor het apparaat:

- Uitsluitend te gebruiken bij een watertemperatuur van minimaal +4 °C en maximaal +35 °C.
- Transporteer nimmer andere vloeistoffen dan water.

- Niet gebruiken voor commerciële of industriële doeleinden.
- Niet geschikt voor zoutwater.
- Niet gebruiken in combinatie met chemicaliën, levensmiddelen, licht brandbare of explosieve stoffen.

3.5 Toegang tot het apparaat

- Haal het deksel van het reservoir: Toegang tot het apparaat.
- Zeefhouder omhoog brengen: Toegang tot de filterschuimen substraatbuizen, scheidingswand en uitgang.

3.5.1 Reservoir openen

E

- BioTec ScreenMatic² 40000/60000: Borghaken losmaken, deksel optillen en wegnemen.
- BioTec ScreenMatic² 140000: Deksel aan de grepen optillen en wegnemen.
 - Grepen op het deksel schroeven. In uitleveringstoestand zijn de grepen niet gemonteerd!



OPMERKING

Het apparaat mag uitsluitend met geplaatst deksel worden gebruikt.

3.5.2 Zeefhouder open klappen/dichtklappen

Zo gaat u te werk:

F

Openen

1. Vuilkorf uitnemen. Filterschuim verwijderen.
2. Verdelerverlenging omhoog brengen.
3. Zeefhouder met ScreenMatic-bandeenheden oplappen.

Sluiten

4. Zeefhouder voorzichtig dicht klappen.
5. Verdelerverlenging naar beneden drukken tot deze hoorbaar vastklikt.
6. Vuilkorf plaatsen.

4 Plaatsen en aansluiten

4.1 Opstelling plannen

G



WAARSCHUWING

Gevaarlijke elektrische spanning.

Mogelijke gevolgen: Dood of ernstig letsel door elektrische schok bij gebruik van elektrische apparaten bij en in het water.

Beschermbare maatregelen bij oploopbaar water:

- Uitsluitend elektrische apparaten of installaties met nominale spanning $U_{AC} \leq 12 \text{ V}$ of $U_{DC} \leq 30 \text{ V}$ gebruiken.
- Bij elektrische installaties met een nominale spanning $U_{AC} > 12 \text{ V}$ of $U_{DC} > 30 \text{ V}$ een afstand van minimaal 2 m tot het water aanhouden.

Beschermmaatregelen bij onbegaanbaar water:

- Bij elektrische installaties met een nominale spanning $U_{AC} > 12 \text{ V}$ of $U_{DC} > 30 \text{ V}$ een afstand van minimaal 2 m tot het water aanhouden



OPMERKING

Maak gebruik van geschikte transport- en grijphulpmiddelen voor het transporteren en opstellen van het apparaat.

Het apparaat heeft een massa van meer dan 25 kg. (→ Technische gegevens)

Afstand tot water

Elektrische componenten van het filtersysteem werken met een nominale spanning van $U_{DC} = 12\text{ V}$. De voedingsspanning wordt door een externe trafo geleverd, die op het stroomnet wordt aangesloten.

- Filtersysteem met aangebouwd UVC-voorzuiweringsapparaat:
 - Filtersysteem en trafo moeten op een afstand van minimaal 2 m van het water worden geplaatst.
- Filtersysteem zonder aangebouwd UVC-voorzuiweringsapparaat:
 - Het filtersysteem kan direct bij het water staan. De trafo moet op een afstand van minimaal 2 m van het water worden geplaatst.

Optimale omgevings- en bedrijfsomstandigheden

Door een zorgvuldige planning en inachtneming van de omgevingsomstandigheden worden optimale bedrijfscondities bereikt.

- Het filter heeft in gevulde toestand een hoog gewicht. Kies daarom een geschikte ondergrond (minimaal platering, beter nog beton) om verzakken te voorkomen.
- Bodemplaat waterpas uitlijnen.
- Voldoende bewegingsruimte inplannen, om reinigings- en onderhoudswerkzaamheden te kunnen verrichten.
- Voer het vuile water af naar het riool of breng het vuile water zo ver van de vijver weg dat het vuile water niet in de vijver kan terugstromen.
- De inlaat in de vijver niet hoger dan de uitloop van het filtersysteem positioneren (bijv. boven een stroompje of waterval).



OPMERKING

Een beekje of waterval is prima geschikt om water terug te laten lopen in de vijver. Daardoor wordt het gefilterde vijverwater met zuurstof verrijkt, voordat het in de vijver terugstroomt.

4.2 Sluit de ingang aan

Het filtersysteem beschikt over twee ingangen met getrapte slangtulen.

- Aansluiting van een filterpomp.
- Aansluiting van een UVC-zuiveringsapparaat. (→ UVC-voorzuiweringsapparaat aansluiten)
- Wanneer een ingang niet wordt gebruikt, wordt een gesloten slangtule gemonteerd.
 - De getrapte slangtulen zijn bij uitlevering gesloten.

Voorwaarde:

- Reservoir is geopend. (→ Reservoir openen)
- Zeefhouder is opengeklapt. (→ Zeefhouder open klappen/dichtklappen)

Zo gaat u te werk:

H

1. De slangtule inkorten op de diameter van de gebruikte slang.
 - Hierdoor worden drukverliezen verminderd.
2. Plaats de slangtule met de vlakke pakking in de inlaatopening.
3. Doorlaatschroef met o-ring op de slangtule schroeven en handvast aandraaien.
 - BioTec ScreenMatic² 140000: Als alternatief kan een slangtule 50 mm (2") worden gemonteerd.
4. Schuif de slangklem over de slang, steek de slang op de slangtule en zet deze vast met de slangklem.

4.3 UVC-voorzuiweringsapparaat aansluiten

Voorwaarde:

- Reservoir is geopend. (→ Reservoir openen)
- Zeefhouder is opengeklapt. (→ Zeefhouder open klappen/dichtklappen)

Zo gaat u te werk:

I

1. Plaats het UVC-zuiveringsapparaat met de vlakke pakking in de inlaatopening.
2. Doorlaatschroef met o-ring op de slangtule schroeven en handvast aandraaien.
 - Gebruiksaanwijzing van het UVC-zuiveringsapparaat lezen.

4.4 Sluit de uitgang aan

- Gebruik geschikte pijpleidingen.
- Gebruik geen rechthoekige buisstukken. Zeer efficiënt zijn ellipbogen met een maximale hoek van 45°.
- Stilstaand water kan bij sterke vorst niet uitwijken en laat pijpleidingen barsten. Leg daarom pijpleidingen en slangen met licht afschot (50 mm/m), zodat ze leeg kunnen lopen.
- Afmetingen leiding: (→ Technische gegevens)

Monteer uitloop DN 110

BioTec ScreenMatic² 140000: In uitleveringstoestand is de uitlaat niet gemonteerd!

Voorwaarde:

- Reservoir is geopend. (→ Reservoir openen)

Zo gaat u te werk:

J

1. Plaats de O-ring op de uitloop.
2. Plaats de uitloop van buitenaf in de wand van het reservoir.
 - De als nok uitspringende markering moet naar boven wijzen en op het gatpatroon zijn uitgelijnd.
3. Bevestig de uitloop van binnenuit met bolkopschroeven.
 - Draai alle schroeven met accuschroevendraaier kruisgewijs vast, zodat ze gelijkmatig tegen de afdichting liggen. Zet schroeven met kruiskopschroevendraaier vast.



OPMERKING

Steunen monteren om de stabiliteit van de buisconstructies te verbeteren en doorhangen van de buisconstructie bij de uitloop te verhinderen.

4.5 Vuilafvoer aansluiten

Via de vuilafvoer met schuifafsluiter op het onderste reservoir kan indien nodig (reiniging, reparatie, overwinteren) het water in het reservoir worden afgetapt.

- Sluit de leiding aan en voer het vuilwater af naar bijvoorbeeld een bloemenbed of in het riool.
- Afmetingen leiding: (→ Technische gegevens)

4.6 Elektrische aansluiting uitvoeren

Zo gaat u te werk:

K

1. Installeer de aansluitkabel van de besturing door de opening in de reservoirwand en sluit de opening af met de stop.
 - Laat de aansluitkabel in de container zo lang, dat bij het openklappen van de ScreenMatic-bandeelheid geen trekkrachten op de aansluitkabel worden uitgeoefend.
 - Een wirwar van kabels in het reservoir vermijden.
2. De stekker van de aansluitkabel op de bus po de trafo aansluiten en de wartelmoer handvast aandraaien.

5 Ingebruikname



OPMERKING

Beschermfolie van de substraatbuizen verwijderen en de substraatbuizen in het reservoir plaatsen.

- In uitleveringstoestand zijn de substraatbuizen in folie verpakt.

- Reinig de vijver grondig voor de eerste ingebruikname, zodat het filtersysteem niet vanwege te sterk vervuild water overbelast raakt. Voor de reiniging adviseert OASE de vijverslibzuiger Pondovac.
 - Bij een nieuw aangelegde vijver kan de reiniging in de regel komen te vervallen.
- Het filtersysteem moet tijdens het vijverseizoen 24 uur per dag worden gebruikt.

5.1 Biologische filterstarter

De filterschuimen bereiken de volledige biologisch reinigende werking pas na enkele weken. Voor de snelle groei van bacteriepopulaties wordt de OASE filterstarter Biokick aanbevolen. Micro-organismen vestigen zich in het filtersysteem, vermeerderen zich en zorgen door de groei van overtollige voedingsstoffen voor een betere kwaliteit van het vijverwater.



OPMERKING

Laat bij gebruik van filterstarters, geneesmiddelen of vijveronderhoudsmiddelen het UVC-voorzuiweringsapparaat ten minste 36 uur uitgeschakeld, zodat de werking van de middelen niet wordt verstoord.

5.2 Volgorde van de ingebruikname

Zo gaat u te werk:

1. Schuifafsluiter voor vuilafvoer sluiten.
2. Controleer het filtersysteem (leidingen en slangen) op volledigheid.
3. Haal het deksel van de behuizing.
4. Sluit de trafo voor de besturing op het elektriciteitsnet aan.
5. Filterpomp en evt. UVC-voorzuiweringsapparaat inschakelen.
 - Het water moet via de terugloop in de vijver terugstromen.
6. Controleer alle pijpleidingen, slangen en hun aansluitingen op dichtheid.
 - Uitzettende afdichtingen kunnen aanvankelijk ondicht zijn, omdat zij pas bij watercontact geheel afdichten.
7. Indien nodig de besturing op de doorstroomhoeveelheid instellen. (→ Besturing instellen)
8. Werking van de ScreenMatic-bandeenheid controleren (→ Besturing instellen)
9. Reservoirdeksel erop leggen.



OPMERKING

Pas wanneer de volledige biologische reinigende werking is bereikt, wordt in het reservoir het uiteindelijke waterniveau ingesteld.

- Nieuwe filterschuimen bereiken de volledige biologisch reinigende werking pas na 3 à 4 weken. Eerst is het waterniveau lager, de filterschuimen zijn niet volledig met water bedekt. Tervijl de biologische werking toeneemt, mag het filter overlopen. De filterschuimen pas voor het eerst na 3 à 4 weken reinigen.
- Bij watertemperaturen onder 10 °C heeft het filter in biologisch opzicht geen reinigende werking. Het filter mag overlopen. Een reiniging is niet vereist.



OPMERKING

Voor een maximale werking moeten de substraatbuizen volledig onder water liggen. Afhankelijk van de systeemconfiguratie kan het waterniveau in het reservoir hiervoor te laag zijn.

- In dit geval moet u de bovenste substraatbuis op een goed doorstroomde plaats in de vijver leggen.

5.3 Besturing instellen

Besturing pas na de inloofphase instellen

- Het is mogelijk dat door het neerlaten van de pomp in de vijver zoveel vervuiling wordt opgewerveld, dat bij directe inbedrijfstelling van het filtersysteem de ScreenMatic-zeef overstromt.
- Het filtersysteem heeft een inloofphase van 2 tot 3 uur nodig. Indien nodig, daarna de besturing bijstellen.

- De besturing zodanig instellen, dat de sensor pas bij een goed gevormde vuilrol schakelt.
 - Een goed gevormde vuilrol kan door de afstrijker optimaal worden verwijderd en in de vuilkorf worden getransporteerd.
 - De afstrijkerborstel onder de ScreenMatic-zeef verzamelt kleinere vervuiling, die in de vuilkorf valt.

Zo gaat u te werk:

L

1. Schroef op de besturing verwijderen en de besturing uitnemen.
2. Besturing in de gewenste positie plaatsen, schroef plaatsen en handvast aandraaien.

Besturing afhankelijk van de vervuiling van de vijver instellen

Om vroegtijdig vervuilen van het filterschuim te voorkomen, moet het vuile water niet boven de markering "Max. watergolf" direct in de vuilkorf stromen.

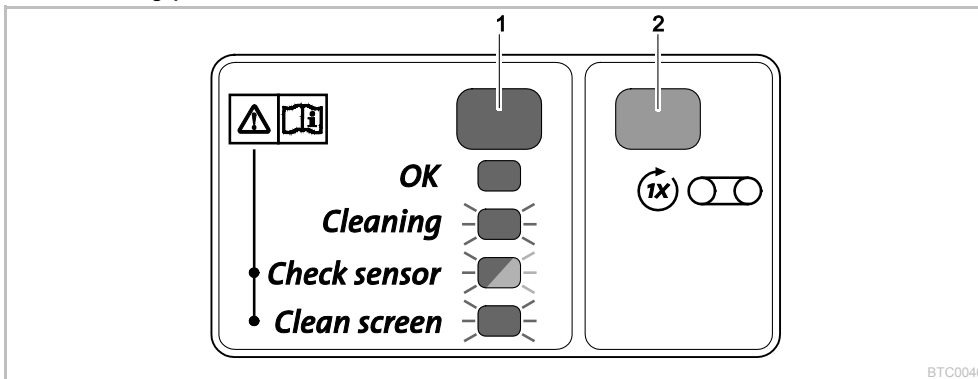
- De positie van de besturing pas veranderen, wanneer het water ondanks de reiniging van de ScreenMatic-zeef (met aanwezige borstel) op of boven de markering "Max. watergolf" stroomt. (→ -zeef reinigen/vervangen)

Typische posities van de besturing

BioTec ScreenMatic ² 40000	BioTec ScreenMatic ² 60000	BioTec ScreenMatic ² 90000	BioTec ScreenMatic ² 140000
<6000 l/h	<7	<8000 l/h	<9
>6000 l/h	>7	>8000 l/h	>9
<12000 l/h	<10	<9000 l/h	<10
>12000 l/h	>10	>9000 l/h	>10
<15000 l/h	<18	>11000 l/h	>10
>15000 l/h	>18	>11000 l/h	>10
Uitleveringstoestand	7	Uitleveringstoestand	9
		Uitleveringstoestand	10
		Uitleveringstoestand	18


6 Bediening

6.1 Bedieningspaneel



1	LED, 2-kleurig	
	• LED groen	ScreenMatic-bandeenheid is bedrijfsklaar
	• Knippert groen	Reiniging actief
	• Knippert groen/rood	Fout (→ Systeemmeldingen)
	• Knippert rood	Fout (→ Systeemmeldingen)
2	Toets, handmatige reiniging starten/stoppen	(→ Handmatige reiniging)

6.2 Handmatige reiniging

Zo gaat u te werk	Omschrijving
 1 s ingedrukt houden.	De ScreenMatic-zeef draait 1 slag vooruit. <ul style="list-style-type: none"> • Toets opnieuw 1 s ingedrukt houden: de draai beweging stopt voortijdig.

6.3 Automatisch reinigen

Vanwege toenemende vervuilingbelasting neemt ook het waterpeil op de ScreenMatic-zeef toe. Bij contact met het water activeert de sensor in de besturing een draai beweging van de ScreenMatic-zeef. Door het meerder keren kortstondig terugdraaien van de ScreenMatic-zeef wordt een grotere vuilrol gevormd, die door de afstrijker beter kan worden weggenomen.

Verloop van een automatische reinigingscyclus	Draaibeweging ScreenMatic-zeef
Normale vervuiling	
1. Contact van de sensor met water	Kort terug
2. Contact van de sensor met water	Kort terug
3. Contact van de sensor met water	Kort terug
4. Contact van de sensor met water	Een omwenteling vooruit <ul style="list-style-type: none"> • Vervuiling wordt in de vuilkorf getransporteerd
Sterke vervuiling of verkeerd ingestelde besturing (constant verhoogd waterpeil op de ScreenMatic-zeef)	
1. Contact van de sensor met water	Kort terug, dan een omwenteling vooruit <ul style="list-style-type: none"> • Vervuiling wordt in de vuilkorf getransporteerd

6.4 Tijdsafhankelijke reiniging

Afhankelijk van de omgevingstemperatuur voert de ScreenMatic-bandenheid een reinigingscyclus volgens een vast interval uit. Daardoor is gewaarborgd, dat regelmatig wordt gereinigd

- bij vervuilde of defecte sensor,
- bij zeer lage vuilbelasting en/of bij geringe doorstroomhoeveelheden (bijv. bij geactiveerde SFC van de filterpomp).

Omgevingstemperatuur	Intervalbedrijf	Draaibeweging ScreenMatic-zeef
≤10 °C	6 uur	Een omwenteling vooruit
10 °C ... 20 °C	4 uur	<ul style="list-style-type: none"> • Vervuiling wordt in de vuilkorf getransporteerd
≥20 °C	3 uur	

6.5 Systemmeldingen

LED	Fouten	Mogelijke oorzaak	Oplossing	Stel de systemmelding terug
Knippert groen/rood	Geen automatische reinigingsprocedure binnen 48 uur	Sensor verontreinigd	<ul style="list-style-type: none"> • Sensor reinigen • Sensor ontkalken 	Zelfwerkend na oplossen fout
		Geen vervuild water, reiniging niet vereist	–	
	Geen waterstroom Sensor herkent geen water	Filterpomp is niet in gebruik	Filterpomp in gebruik nemen	
		Besturing op verkeerde positie	Besturing correct positioneren	
		Besturing defect	Besturing vervangen	
		Geleidbaarheid van het water te laag	Waterhardheid met OptiPond verhogen	
Knippert rood	20 automatische reinigingen achter elkaar	ScreenMatic-zeef vervuild	<ul style="list-style-type: none"> • Handmatige reiniging starten en ScreenMatic-zeef aan de zijde van de waterverdeler met de borstel reinigen (→ Handmatige reiniging) • De ScreenMatic-zeef inwendig reinigen, wanneer de mazen door een biofilm zijn dichtgeslibd (→ -zeef reinigen/vervangen) 	Zelfwerkend na oplossen fout
		Sensor verontreinigd	Sensor reinigen	
		Besturing op verkeerde positie	Besturing correct positioneren	
		Pompcapaciteit te hoog	Pompcapaciteit aanpassen	
Knippert groen	ScreenMatic-zeef draait niet, ondanks dat een handmatige reiniging is geactiveerd	Stekker motorkabel niet of niet correct op de besturing aangesloten	Stekker aansluiten, correcte plaatsing controleren	–
		Motor defect	Motor vervangen	
Uit	ScreenMatic-zeef draait niet, ondanks dat een handmatige reiniging is geactiveerd	Stekker aansluitkabel niet of niet correct op de trafo aangesloten	Stekker aansluiten, correcte plaatsing controleren	–
		Trafo niet met netspanning verbonden	Trafo met netspanning verbonden	
		Trafo defect	Vervang de trafo	
		Besturing defect	Besturing vervangen	

7 Storing verhelpen

Storing	Mogelijke oorzaak	Oplossing
Geen waterstroom	Filterpomp niet ingeschakeld	Filterpomp inschakelen, netstekker in contactdoos steken
	Toevoer naar filtersysteem of terugloop naar vijver verstopt	Toevoer resp. terugloop reinigen
Waterstroom onvoldoende	Slang geknikt of verstopt	Slang controleren, reinigen, eventueel vervangen
	Te hoge verliezen in de slangen	Slang inkorten tot de benodigde minimumlengte
	De pompcapaciteit is te laag	Pompcapaciteit aanpassen
Het water wordt niet helder	Circulatie van het water te laag	Pompcapaciteit aanpassen
	Het water is extreem vervuild	<ul style="list-style-type: none"> • Circulatie van het water in de vijver optimaliseren • Algen en bladeren uit de vijver verwijderen • Water verversen • Ververs bij hoge belasting ongeveer 30% van het water om schade aan het visbestand te voorkomen
	Te veel dieren	Verminder het aantal dieren Richtwaarde: ca. 600 mm vislengte op 1 m ³ vijverwater
	ScreenMatic-zeef is verstopt	ScreenMatic-zeef reinigen of deze vervangen
Geen water bij de vijverinloop	Filterschuimen zijn verontreinigd	Filterschuimen reinigen
	De vijverinloop is verstopt	Maak de vijverinloop schoon
	Filterpomp niet in gebruik	Filterpomp in gebruik nemen
Watervniveau in reservoir te laag, filterschuimen liggen niet volledig onder water	Bij nieuwe filterschuimen is het watervniveau eerst laag, omdat nog geen bacteriepopulatie aanwezig is	<ul style="list-style-type: none"> • Wacht enkele weken tot de volledige biologische reinigende werking bereikt is. • Met OASE filterstarter Biokick de opbouw van de bacteriepopulatie versnellen
	Scheidingswand ontbreekt (alleen BioTec ScreenMatic* 40000/60000/90000)	Scheidingswand plaatsen
Hoge geluidsoontwikkeling	Waterlawaai aan de uitgang vanwege onvoldoende beluchting	Ten behoeve van de beluchting een t-stuk in de afvoerbuis zetten, met een naar boven lopende opening

8 Reiniging en onderhoud



WAARSCHUWING

Dood of zware verwondingen door gevaarlijke elektrische spanning!

- Voordat u in het water grijpt, moet u eerst de netspanning van alle apparaten die zich in het water bevinden uitschakelen.
- De netspanning uitschakelen voordat er aan het apparaat mag worden gewerkt.
- Gebruik geen agressieve reinigingsmiddelen of chemische oplossingen omdat daardoor de behuizing of de werking kan worden aangetast.
- Aanbevolen reinigingsmiddelen bij hardnekkige kalkaanslag:
 - Pompreiniger PumpClean van OASE.
 - Azijn- en chloorvrije huishoudreiniger.
- Na het reinigen alle delen met schoon water afspoelen.

8.1 Periodieke reinigingswerkzaamheden

- Vuilkorf leegmaken:
 - De reinigingscyclus is afhankelijk van de vervuiling van de vijver.
 - Vuilkorf uitnemen: (→ Zeefhouder open klappen/dichtklappen)
- ScreenMatic-zeef reinigen:
 - Bij verstopte ScreenMatic-zeef de ScreenMatic-zeef na de waterverdeler met de borstel reinigen. Daarbij de ScreenMatic-zeef handmatig activeren. (→ Handmatige reiniging)
 - Intensieve reiniging met de pompreiniger PumpClean van OASE uitvoeren. (→ -zeef reinigen/vervangen)

8.2 Filtersponzen reinigen

- De filterschuimen moeten worden gereinigd, zodra het water de markering op de scheidingswand 100% overschrijft.
- Gebruik geen chemische schoonmaakmiddelen, omdat deze de filterbacteriën doden.

Voorwaarde:

- Filterpomp is uitgeschakeld.
- Reservoir is geopend. (→ Reservoir openen)

- Zeefhouder is opengeklapt. (→ Zeefhouder open klappen/dichtklappen)
- BioTec ScreenMatic² 90000: Scheidingswand is eruit getrokken en de substraatbuizen zijn verwijderd.
- Waterstand in reservoir is op de hoogte van de uitgang gedaald of daaronder.

Zo gaat u te werk:

M, N

BioTec ScreenMatic² 40000/60000/90000:

1. Stop van binnen in de uitgang plaatsen, om de uitgang af te sluiten.
 - Voor een betere toegankelijkheid eventueel de scheidingswand uitnemen.
2. Filterpomp inschakelen tot de filterschuimen met water zijn bedekt, dan de filterpomp uitschakelen.
3. Alle filterschuimen met de schuimreiniger meerdere malen samenpersen.
4. Vuilwater laten weglopen.
 - Trekschuif voor vuilwaterafvoer openen en na het leegmaken het reservoir weer sluiten.
5. Indien nodig de stappen 2 ... 4 herhalen.
6. Reservoir met schoon water spoelen, om losgeraakte vervuiling te verwijderen. Daarvoor eerst stap 2 en dan stap 4 uitvoeren.
7. Stop op de uitgang aan de binnenkant verwijderen.
8. Trekschuif voor vuilafvoer sluiten.
9. Zeefhouder dichtklappen (→ Zeefhouder open klappen/dichtklappen), vuilkorf plaatsen en filterpomp inschakelen.

O

BioTec ScreenMatic² 140000:

1. Stop van binnen in de uitgang plaatsen, om de uitgang af te sluiten.
2. Filterpomp inschakelen tot de filterschuimen met water zijn bedekt, dan de filterpomp uitschakelen.
3. Alle filterschuimen met de schuimreiniger meerdere malen samenpersen.
4. Vuilwater laten weglopen.
 - Trekschuif voor vuilwaterafvoer openen en na het leegmaken het reservoir weer sluiten.
5. Indien nodig de stappen 2 ... 4 herhalen.
6. Reservoir met schoon water spoelen, om losgeraakte vervuiling te verwijderen. Daarvoor eerst stap 2 en dan stap 4 uitvoeren.
7. Stop op de uitgang aan de binnenkant verwijderen.
8. Trekschuif voor vuilafvoer sluiten.
9. Zeefhouder dichtklappen (→ Zeefhouder open klappen/dichtklappen), vuilkorf plaatsen en filterpomp inschakelen.

8.3 Substraatbuis reinigen/vervangen

In uitleveringsstoestand zijn de substraatbuizen met zeolith gevuld. OASA adviseert, de zeolith door Phosless te vervangen, wanneer de volledige biologische reinigende werking van de filterschuimen is bereikt.

Voorwaarde:

- Filterpomp is uitgeschakeld.
- Reservoir is geopend. (→ Reservoir openen)
- Zeefhouder is opengeklapt. (→ Zeefhouder open klappen/dichtklappen)

Zo gaat u te werk:

P

BioTec ScreenMatic² 40000/60000:

1. Scheidingswand eruit trekken.
2. Substraatbuizen uitnemen en reinigen of de vulling vervangen.
 - BioTec ScreenMatic² 40000: Twee substraatbuizen
 - BioTec ScreenMatic² 60000: Drie substraatbuizen
 - bij het vervangen de substraatbuizen tegen de wand tegenover de uitgang schuiven.

Q

BioTec ScreenMatic² 90000:

1. Scheidingswand eruit trekken.
2. Substraatbuizen uitnemen en reinigen of de vulling vervangen.
 - BioTec ScreenMatic² 90000: Vier substraatbuizen
 - Steeds twee substraatbuizen links van de uitgang en twee substraatbuizen rechts van de uitgang.

R

BioTec ScreenMatic² 140000:

- Substraatbuizen afzonderlijke lostrekken en reinigen of de vulling vervangen.
 - BioTec ScreenMatic² 140000: Twaalf substraatbuizen

8.4 -zeef reinigen/vervangen

Voorwaarde:

- Filterpomp is uitgeschakeld.
- Reservoir is geopend. (→ Reservoir openen)
- Vuilkorf is verwijderd. (→ Zeefhouder open klappen/dichtklappen)

Zo gaat u te werk:

S

1. Schroef voor bevestiging van de besturing verwijderen, besturing afnemen en voorzichtig opzij leggen.
 - Zo nodig op de besturing de stekker van de motorkabel lostrekken.
 - Voor het opnieuw inbouwen de positie van de besturing op een zijdeel markeren.
2. ScreenMatic-bandeenheden uit de zeefhouder nemen.
 - Biotec ScreenMatic² 40000/60000/90000: Aan beide zijden de borghaken indrukken en de ScreenMatic-bandeenheden uitnemen.
 - Biotec ScreenMatic² 140000: ScreenMatic-bandeenheden in de richting van de waterverdeler drukken en uitnemen.
3. Moeren op zijdeel losmaken, zijdeel en afstrijker wegnemen.
4. Spanhendel losmaken en de ScreenMatic-zeef aftrekken.
 - De afstrijker grondig reinigen.
 - De ScreenMatic-zeef aan beide zijden grondig schoonmaken. Indien nodig de ScreenMatic-zeef vervangen.
 - Voor de reiniging de pomp reiniger PumpClean van OASE gebruiken.
5. ScreenMatic-bandeenheden in omgekeerde volgorde monteren en in de zeefhouder plaatsen.
 - Bij het spannen van de ScreenMatic-zeef moet de spanhendel vastklikken.

8.5 Filtersponzen vervangen

Voorwaarde:

- Filterpomp is uitgeschakeld.
- Reservoir is geopend. (→ Reservoir openen)
- Zeefhouder is opengeklapt. (→ Zeefhouder open klappen/dichtklappen)

Zo gaat u te werk:

T

1. Tegen de beide borghaken op de schuimhouder drukken.
2. Schuimbevestigingsplaat en filterschuim aftrekken.
3. Nieuw filterschuim op de schuimhouder schuiven, schuimbevestigingsplaat plaatsen en naar beneden drukken tot de beide borghaken in de schuimbevestigingsplaat vastklikken.



OPMERKING

Aanbeveling voor het vervangen van filterschuimen:

- Filterschuimen altijd gedeeltelijk en met wekelijks tussenpozen vervangen, zodat de biologische reinigende werking niet te veel wordt aangetast.
- Maximaal 50% van de filterschuimen in één keer vervangen.

9 Opslag/overwinteren

Het apparaat staat tegen vorst beschermd:

De werking van het apparaat is mogelijk, indien de minimale watertemperatuur van +4 °C wordt aangehouden.

De dieper gelegen vijferdelen hebben in de winter een watertemperatuur van ca. +4°C en zijn van levensbelang voor vissen. Met de volgende maatregelen wordt de afkoeling van het water bij de circulatie door het filtersysteem gereduceerd:

- Pomp dicht bij het wateroppervlak positioneren zodat alleen koud water uit de hogergelegen vijferdelen wordt gepompt.
- De retourleidingen van het filtersysteem in de vijver isoleren.
- Het water niet via een beekje naar de vijver laten terugstromen.

Het apparaat is niet tegen vorst beschermd:

Bij watertemperaturen beneden +8 °C of op zijn laatst bij kans op vorst, moet u het apparaat uit bedrijf nemen.

- Maak het apparaat zo goed mogelijk leeg, reinig het grondig en controleer of het beschadigd is.
- Maak alle slangen, buizen en aansluitingen zo goed mogelijk leeg.
- Schuifafsluiter open laten staan.
- Dek de filterhouder zo af, dat er geen regenwater in kan binnendringen.
- Bescherm leidingen en schuifafsluiters die aan water grenzen tegen vorst.

10 Slijtagedelen

- Filtersponzen
- Substraatbuizen
- ScreenMatic-zeef

11 Afvoer van het afgedankte apparaat



OPMERKING

Dit apparaat niet met het huishoudelijk afval afvoeren!

- Apparaat door afknippen van de netvoedingskabel onbruikbaar maken en via het daarvoor bedoelde innamesysteem afvoeren.

12 Technische gegevens

Omschrijving			BioTec ScreenMatic ²			
			40000	60000	90000	140000
Elektrische voeding	Primaire nominale spanning	V~	230	230	230	230
	Netfrequentie	Hz	50	50	50	50
	Secundaire nominale spanning	V DC	12	12	12	12
	Toelaatbare omgevingstemperatuur	°C	-10 ... +35	-10 ... +35	-10 ... +35	-10 ... +35
Besturing	Opgenomen vermogen	W	5	5	5	5
	Toelaatbare omgevingstemperatuur	°C	-10 ... +35	-10 ... +35	-10 ... +35	-10 ... +35
Kabellengte	Elektrische voeding	m	2,10	2,10	2,10	2,10
	Besturing	m	5,00	5,00	5,00	5,00
Filterzwam	Aantal blauw	st.	2	2	4	4
	Aantal rood	st.	3	3	6	7
	Aantal violet	st.	3	3	6	7
Speciaal filtergranulaat		kg	2,50	3,50	5	14,50
Grofvuilafscheiding		µm	300	300	300	300
Toelaatbare watertemperatuur		°C	+4 ... +35	+4 ... +35	+4 ... +35	+4 ... +35
Ingang	Aantal	st.	2	2	2	2
	Aansluiting slang	mm	25, 32, 38	25, 32, 38	25, 32, 38, 50	25, 32, 38, 50
			G1, G1¼, G1½	G1, G1¼, G1½	G1, G1¼, G1½, G2	G1, G1¼, G1½, G2
	Aansluiting UVC-voorzuiveringsapparaat		Bitron C 36 W / 55 W / 72 W / 110 W Bitron Eco 120 W / 180 W / 240 W Vitronic 18 W / 24 W / 36 W			
Uitgang	Aantal	st.	1	1	1	1
	Aansluiting		DN 75	DN 75	DN 110	DN 110
Vuiluitgang	Aantal	st.	1	1	1	1
	Aansluiting		DN 50	DN 50	DN 50	DN 75
Circulatiecapaciteit	minimaal	l/h	4000	6000	8000	8000
	maximaal	l/h	9000	11000	12500	17500
Maximaal vijvervolume	Zonder visbestand	m ³	40	60	90	140
	Met visbestand	m ³	20	30	45	70
	Met Koi	m ³	10	15	22,5	35
Afmetingen	Lengte	mm	788	788	788	1200
	Breedte	mm	590	590	590	800
	Hoogte	mm	454	554	654	760
Massa	zonder water	kg	20	25	30	95

13 Reserveonderdelen

Met originele onderdelen van OASE blijft het apparaat veilig en werkt het weer betrouwbaar. Onderdelentekeningen en reserveonderdelen vindt u op onze website.



www.oase-livingwater.com/onderdelen-di

Índice

1	<u>Indicaciones de seguridad</u>	74
1.1	<u>Conexión eléctrica</u>	74
1.2	<u>Funcionamiento seguro</u>	74
1	<u>Sobre estas instrucciones de uso</u>	75
1.1	<u>Símbolos en estas instrucciones</u>	75
1.1.1	<u>Indicaciones de advertencia</u>	75
1.1.2	<u>Otras indicaciones</u>	75
2	<u>Descripción del producto</u>	76
2.1	<u>Estructura del equipo</u>	76
2.2	<u>Características</u>	76
2.3	<u>Uso conforme a lo prescrito</u>	76
2.4	<u>Posible uso erróneo</u>	77
2.5	<u>Acceso al equipo</u>	77
2.5.1	<u>Abertura del recipiente</u>	77
2.5.2	<u>Abertura/ cierre del soporte de la criba</u>	77
3	<u>Emplazamiento y conexión</u>	77
3.1	<u>Planificación del emplazamiento</u>	77
3.2	<u>Conexión de la entrada</u>	78
3.3	<u>Conexión del equipo clarificador UVC</u>	78
3.4	<u>Conexión de la salida</u>	79
3.5	<u>Conexión de la salida de suciedad</u>	79
3.6	<u>Establecimiento de la conexión eléctrica</u>	79
4	<u>Puesta en marcha</u>	80
4.1	<u>Activador de filtrado biológico</u>	80
4.2	<u>Secuencia de la puesta en marcha</u>	80
4.3	<u>Ajuste del control</u>	81
5	<u>Operación</u>	81
5.1	<u>Panel de control</u>	81
5.1	<u>Limpieza manual</u>	82
5.2	<u>Limpieza automática</u>	82
5.1	<u>Limpieza en función del tiempo</u>	82
5.2	<u>Mensajes del sistema</u>	82
6	<u>Eliminación de fallos</u>	83
7	<u>Limpieza y mantenimiento</u>	83
7.1	<u>Trabajos de limpieza regulares</u>	84
7.2	<u>Limpieza de los elementos de espuma filtrantes</u>	84
7.3	<u>Limpieza/ sustitución del tubo de sustrato</u>	84
7.4	<u>Limpieza/ sustitución de la criba ScreenMatic</u>	85
7.5	<u>Sustitución de los elementos de espuma filtrantes</u>	85
8	<u>Almacenamiento / Conservación durante el invierno</u>	86
9	<u>Piezas de desgaste</u>	86
10	<u>Desecho</u>	86
11	<u>Datos técnicos</u>	87
12	<u>Piezas de recambio</u>	87

ADVERTENCIA

- Este equipo puede ser utilizado por niños a partir de 8 años y mayores así como por personas con capacidades físicas, sensoriales o mentales reducidas o que no dispongan de la experiencia y conocimientos necesarios, cuando sean supervisados o hayan sido instruidos en el uso seguro del equipo y los posibles peligros resultantes.
- Los niños no deben jugar con el equipo.
- Está prohibido que los niños ejecuten la limpieza y el mantenimiento sin supervisión.
- El equipo tiene que estar protegido con un dispositivo de protección contra corriente de fuga máxima de 30 mA.
- Conecte el equipo sólo cuando los datos eléctricos del equipo coincidan con los datos de la alimentación de corriente. Los datos del equipo se encuentran en la placa de datos técnicos en el equipo, en el embalaje o en estas instrucciones.
- Son posibles la muerte o lesiones graves por choque eléctrico. Antes de tocar el agua, separe de la red de corriente los equipos con una tensión >12 V CA o >30 V CC que se encuentran en el agua.
- Opere el equipo sólo cuando no se encuentren personas en el agua.

1 Indicaciones de seguridad

1.1 Conexión eléctrica

- Las instalaciones eléctricas deben cumplir las prescripciones de montaje nacionales y se deben realizar sólo por un electricista calificado.
- Una persona es un electricista calificado cuando por su formación, conocimientos y experiencias profesionales es capaz y está autorizada a valorar y ejecutar los trabajos encargados. Los trabajos como personal técnico también incluyen el reconocimiento de los posibles peligros y el cumplimiento de las correspondientes normas, prescripciones y disposiciones regionales y nacionales.
- En caso de preguntas y problemas diríjase a personal electricista especializado.
- Las líneas de prolongación y distribuidores de corriente (p. ej. enchufes múltiples) deben ser apropiados para el empleo a la intemperie (protegido contra salpicaduras de agua).
- Proteja las conexiones de enchufe contra humedad.
- Conecte el equipo sólo a un tomacorriente instalado conforme a lo prescrito.

1.2 Funcionamiento seguro

- Está prohibido operar el equipo si la línea eléctrica está defectuosa.
- Está prohibido operar el equipo si la caja está defectuosa.
- No transporte ni tire el equipo por la línea eléctrica.
- Tienda las líneas con protección contra daños y garantice que ninguna persona tropiece con ellas.

- Abra la caja del equipo o las partes pertenecientes sólo si esto se requiere expresamente en estas instrucciones.
- Emplee para el equipo sólo piezas de recambio y accesorios originales.
- No realice nunca modificaciones técnicas en el equipo.

2 Sobre estas instrucciones de uso

Bienvenido a OASE Living Water. La compra del producto **BioTec ScreenMatic² 40000/60000/140000** es una buena decisión.

Lea minuciosamente las instrucciones y familiarícese con el equipo antes de usar el mismo por primera vez. Todos los trabajos en y con este equipo sólo se deben ejecutar conforme a estas instrucciones.

Tenga necesariamente en cuenta las indicaciones de seguridad para garantizar un uso correcto y seguro del equipo.

Guarde cuidadosamente estas instrucciones. Entregue estas instrucciones al nuevo propietario en caso de cambio de propietario.

2.1 Símbolos en estas instrucciones

2.1.1 Indicaciones de advertencia

Las indicaciones de advertencia contenidas en estas instrucciones están clasificadas mediante palabras de advertencia que muestran la dimensión del peligro.



ADVERTENCIA

- Denomina una situación posiblemente peligrosa.
- En caso de incumplimiento, la consecuencia puede ser la muerte o una lesión muy grave.



INDICACIÓN

Informaciones que sirven para una mejor comprensión o la prevención de posibles daños materiales o medioambientales.

2.1.2 Otras indicaciones

- A Referencia a una ilustración, p. ej. ilustración A.
- Referencia a otro capítulo.

3 Descripción del producto

3.1 Estructura del equipo

<input type="checkbox"/> A	Unidad de cinta ScreenMatic
1	Control
2	Panel de control
3	Sensor en el lado inferior del control <ul style="list-style-type: none"> En caso de contacto del sensor con el agua en la criba ScreenMatic se activa una limpieza automática.
4	Rascador <ul style="list-style-type: none"> Rasca la suciedad de la criba ScreenMatic y la transporta a la cesta de suciedad
5	Criba ScreenMatic
6	Marca "Chorro de agua máximo" <ul style="list-style-type: none"> Si fuera necesario evacua la suciedad por enjuague de la cesta de suciedad, cuando el chorro de agua del distribuidor de agua sobrepasa la marca
7	Transformador <ul style="list-style-type: none"> Alimentación de tensión para el control y el motor
8	Motor <ul style="list-style-type: none"> Accionamiento de la unidad de cinta ScreenMatic

<input type="checkbox"/> B, C, D	BioTec ScreenMatic² 40000/60000/140000
1	Entradas, dos unidades
2	Distribuidor de agua
3	Prolongación del distribuidor
4	Cepillo para la limpieza regular de la criba ScreenMatic
5	Tubo de substrato <ul style="list-style-type: none"> BioTec ScreenMatic² 40000: 2 unidades BioTec ScreenMatic² 60000: 3 unidades BioTec ScreenMatic² 90000: 4 unidades BioTec ScreenMatic² 140000: 12 unidades
6	Pared de separación <ul style="list-style-type: none"> En el BioTec ScreenMatic² 40000/60000/90000 desmontable para realizar los trabajos de mantenimiento
7	Espuma filtrante <ul style="list-style-type: none"> BioTec ScreenMatic² 40000/60000: 8 unidades BioTec ScreenMatic² 90000: 16 unidades BioTec ScreenMatic² 140000: 18 unidades
8	Tapón para cerrar la salida (14) <ul style="list-style-type: none"> Durante la limpieza de las esponjas filtrantes con la salida cerrada, el agua sucia no retorna al estanque
9	Salida de suciedad
10	Limpiador de espuma
11	Soporte para el limpiador de espuma
12	Válvula de compuerta para la salida de suciedad
13	Cesta de suciedad
14	Salida

3.2 Características

- Filtro de paso de gran eficacia para estanques hasta 40 m³, 60 m³, 90 m³ o 140 m³.
- Criba ScreenMatic con accionamiento eléctrico para la separación automática de la suciedad gruesa.
- Gracias a la separación de la suciedad gruesa sólo son necesarios pocos trabajos de mantenimiento del filtro.
- Sumidero de fondo con válvula para eliminar la suciedad del sistema de filtrado.
- Limpieza cómoda de las esponjas filtrantes directamente en el filtro.
- Limpiador de espuma y soporte para fijar el limpiador de espuma en el recipiente.
- Ajustado de forma óptima a las bombas de filtro AquaMax Eco de OASE.
- Posibilidad de conexión directa para los equipos clarificadores UVC de OASE de la serie Vitronic 18W/24W/36W, Bitron C y Bitron Eco.
- Empleo de diferentes medios filtrantes para el desarrollo óptimo de la biología de filtro.

3.3 Uso conforme a lo prescrito

BioTec ScreenMatic² 40000/60000/140000, denominado "equipo", se puede utilizar sólo de la forma siguiente:

- Para limpiar los estanques de jardín.
- Operación observando los datos técnicos.

3.4 Posible uso erróneo

Para el equipo son válidas las siguientes limitaciones:

- Operación sólo con agua a una temperatura del agua de +4 °C a +35 °C.
- No transporte nunca otros líquidos que no sea el agua.
- No emplee el equipo para fines industriales.
- No apropiado para agua salada.
- No emplee el equipo en combinación con productos químicos, alimentos y sustancias fácilmente inflamables o explosivas.

3.5 Acceso al equipo

- Quitar la tapa del recipiente: Acceso al control.
- Poner el soporte de la criba a la posición alta: Acceso a las esponjas filtrantes de los tubos de sustrato, la pared de separación y la salida.

3.5.1 Abertura del recipiente

E

- BioTec ScreenMatic² 40000/60000: Suelte el gancho de retención, levante la tapa y quítela.
- BioTec ScreenMatic² 140000: Eleve la tapa por las empuñaduras y desmóntela.
 - Atornille las empuñaduras en la tapa. Las empuñaduras no están montadas al suministro.



INDICACIÓN

Opere el equipo sólo con la tapa del recipiente colocada.

3.5.2 Abertura/ cierre del soporte de la criba

Proceda de la forma siguiente:

F

Abertura

1. Saque la cesta de suciedad.
2. Ponga la prolongación del distribuidor a la posición alta.
3. Abra el soporte de la criba con la unidad de cinta ScreenMatic.

Cierre

4. Cierre cuidadosamente el soporte de la criba.
5. Presione la prolongación del distribuidor hacia abajo hasta que se enclave de forma perceptible.
6. Coloque la cesta de suciedad.

4 Emplazamiento y conexión

4.1 Planificación del emplazamiento

G



ADVERTENCIA

Tensión eléctrica peligrosa.

Posibles consecuencias: La muerte o graves lesiones por choque eléctrico durante el funcionamiento de equipos eléctricos en el agua.

Medidas de protección en las aguas accesibles:

- Emplee en el agua exclusivamente equipos eléctricos o instalaciones eléctricas con una tensión de referencia $U_{CA} \leq 12 \text{ V}$ o $U_{CC} \leq 30 \text{ V}$.
- Mantenga una distancia mínima de 2 m al agua en las instalaciones eléctricas con una tensión de referencia $U_{CA} > 12 \text{ V}$ o $U_{CC} > 30 \text{ V}$.

Medidas de protección en las aguas no accesibles:

- Mantenga una distancia mínima de 2 m al agua en las instalaciones eléctricas con una tensión de referencia $U_{CA} > 12 \text{ V}$ o $U_{CC} > 30 \text{ V}$.



INDICACIÓN

Emplee medios de transporte y de agarre apropiados para transportar y emplazar el equipo. El equipo pesa más de 25 kg. (→ Datos técnicos)

Distancia a las aguas

Los componentes eléctricos del sistema de filtrado trabajan con una tensión de referencia de $U_{CC} = 12\text{ V}$. La tensión de alimentación suministra un transformador externo que se conecta a la red de corriente.

- Sistema de filtrado sin equipo preclarificador UVC montado:
 - El sistema de filtrado y el transformador tienen que tener una distancia mínima de 2 m al agua.
- Sistema de filtrado sin equipo preclarificador UVC montado:
 - El sistema de filtrado puede encontrarse directamente en el agua. El transformador tiene que tener una distancia mínima de 2 m al agua.

Condiciones óptimas del entorno y de servicio

Con una planificación pensada y la consideración de las condiciones del entorno se logran óptimas condiciones de servicio.

- El filtro tiene un peso elevado en estado lleno. Por esta razón seleccione una base apropiada (como mínimo placas, mejor un hormigón) para evitar un hundimiento.
- Alinee la placa de base de forma horizontal.
- Considere un espacio suficiente para realizar los trabajos de limpieza y mantenimiento.
- Guíe el agua sucia al alcantarillado o alejada del estanque para que no pueda retornar al estanque.
- No posicione la entrada en el estanque más alta que la salida del sistema de filtrado (p. ej. sobre un arroyo o una cascada).



INDICACIÓN

Para retornar el agua al estanque se apropia de forma óptima un arroyo o cascada.

De esta forma aumenta el contenido de oxígeno del agua de estanque filtrada antes de que refluya al estanque.

4.2 Conexión de la entrada

El sistema de filtrado tiene dos entradas con boquillas de manguera escalonada.

- Conexión de una bomba de filtro.
- Conexión de un equipo preclarificador UVC. (→ Conexión del equipo clarificador UVC)
- En la entrada que no se usa se monta una boquilla de manguera escalonada cerrada.
 - Las boquillas de manguera escalonada están cerradas al suministro.

Condición:

- El recipiente está abierto. (→ Abertura del recipiente)
- El soporte de la criba está abierto. (→ Abertura/ cierre del soporte de la criba)

Proceda de la forma siguiente:

H

1. Acorte la boquilla de manguera escalonada al diámetro de la manguera que se emplea.
 - De esta forma se reducen las pérdidas de presión.
2. Coloque la boquilla de manguera escalonada con la junta plana en la abertura de entrada.
3. Atornille el tornillo de paso con junta tórica en la boquilla de manguera escalonada y apriételo a mano.
 - BioTec ScreenMatic² 140000: Como alternativa se puede montar una boquilla de manguera de 50 mm (2").
4. Desplace la abrazadera de manguera sobre la manguera, coloque la manguera en la boquilla de manguera y asegúrela con la abrazadera de manguera.

4.3 Conexión del equipo clarificador UVC

Condición:

- El recipiente está abierto. (→ Abertura del recipiente)
- El soporte de la criba está abierto. (→ Abertura/ cierre del soporte de la criba)

Proceda de la forma siguiente:

I

1. Coloque el equipo clarificador UVC con la junta plana en la abertura de entrada.
2. Atornille el tornillo de paso con junta tórica en la boquilla de manguera escalonada y apriételo a mano.
 - Lea las instrucciones de uso del equipo clarificador UVC.

4.4 Conexión de la salida

- Emplee tuberías apropiadas.
- No emplee secciones de tubo rectangulares. Los codos con un ángulo máximo de 45° tienen la eficiencia más alta.
- El agua estancada no puede purgar en caso de fuertes heladas y provoca que las tuberías revienten. Tienda por esta razón las tuberías y mangueras con una inclinación (50 mm/m) para que puedan vaciarse.
- Medidas de la tubería: (→ Datos técnicos)

Montaje de la salida DN 110

BioTec ScreenMatic² 140000: La salida no está montada al suministro.

Condición:

- El recipiente está abierto. (→ Abertura del recipiente)

Proceda de la forma siguiente:

J

1. Coloque la junta tórica en la salida.
2. Coloque la salida por fuera en la pared del recipiente.
 - La marca pronunciada como nariz tiene que indicar hacia arriba y estar alineada con la configuración de agujeros.
3. Fije la salida por dentro con los tornillos alomados.
 - Apriete en cruz todos los tornillos con un destornillador a batería para que la junta se apoye uniformemente. Reapriete los tornillos con un destornillador de estrella.



INDICACIÓN

Monte los apoyos para aumentar la estabilidad de las construcciones de tubo y evitar un comado de la construcción de tubo en la salida.

4.5 Conexión de la salida de suciedad

Si fuera necesario (limpieza, reparación, conservación durante el invierno), el agua en el recipiente se puede purgar a través de la salida de suciedad con válvula de cierre en el fondo del recipiente.

- Conecte la tubería y guíe el agua sucia p. ej. a la cama de flores o al alcantarillado.
- Medidas de la tubería: (→ Datos técnicos)

4.6 Establecimiento de la conexión eléctrica

Proceda de la forma siguiente:

K

1. Guíe el cable de conexión del control por la abertura en la pared del recipiente y cierre la abertura con el tapón.
 - Garantice una longitud del cable de conexión que evite una tracción en el cable de conexión a la abertura de la unidad de cinta ScreenMatic.
 - Evite un nudo de cables en el recipiente.
2. Enchufe la clavija del cable de conexión en el conector del transformador y apriete la tuerca racor con la mano.

5 Puesta en marcha



INDICACIÓN

Quite la lámina protectora de los tubos de sustrato y coloque los tubos de sustrato en el recipiente.

- Los tubos de sustrato están empaquetados en láminas protectoras al suministro.
- Limpie minuciosamente el estanque antes de la primera puesta en marcha para que el sistema de filtrado no sufra una sobrecarga debido a mucha suciedad en el agua. OASE recomienda para la limpieza el aspirador de lodo de estanque PondoVac.
 - La limpieza no es necesaria si el estanque es nuevo.
- El sistema de filtrado se tiene que operar las 24 horas del día durante la temporada de estanque

5.1 Activador de filtrado biológico

Las esponjas filtrantes alcanzan su pleno efecto de limpieza biológica sólo después de algunas semanas. Para la colonización rápida de las poblaciones de bacterias se recomienda el activador de filtrado Biokick de OASE. Los microorganismos colonizan el sistema de filtrado, se reproducen y mediante la descomposición de nutrientes excesivos aumentan la calidad del agua de estanque.



INDICACIÓN

Si se usan activadores de filtrado, medicamentos o productos de limpieza de estanques deje desconectado el equipo preclarificador UVC como mínimo 36 horas para no mermar el efecto de los productos.

5.2 Secuencia de la puesta en marcha

Proceda de la forma siguiente:

1. Cierre la válvula de cierre para la salida de suciedad.
2. Controle si el sistema de filtrado (tuberías y mangueras) está completo.
3. Quite la tapa del recipiente.
4. Conecte el transformador para el control con la red de corriente.
5. Conecte la bomba de filtro y el equipo preclarificador UVC si fuera necesario.
 - El agua tiene que retornar al estanque a través del retorno.
6. Compruebe la estanqueidad de todas las tuberías, mangueras y sus conexiones.
 - Las juntas de expansión pueden tener fugas al comienzo porque se obturan completamente cuando contactan con el agua.
7. Si fuera necesario, ajuste el control al caudal. (→ Ajuste del control)
8. Compruebe el funcionamiento de la unidad de cinta ScreenMatic. (→ Operación)
9. Coloque la tapa del recipiente.



INDICACIÓN

Sólo cuando se alcanza el pleno efecto de limpieza biológica se ajusta el nivel de agua definitivo en el recipiente.

- Las esponjas filtrantes nuevas alcanzan su pleno efecto de limpieza biológica sólo después de aprox. 3 a 4 semanas. El nivel de agua es más bajo al inicio, las esponjas filtrantes no están cubiertas completamente con agua. El filtro puede rebosar durante la formación de la biología. Limpie las esponjas filtrantes sólo después de 3 a 4 semanas.
- El filtro no tiene ningún efecto de limpieza biológica a temperaturas del agua por debajo de 10 °C. El filtro puede rebosar. No es necesario una limpieza.



INDICACIÓN

Los tubos de sustrato tienen que estar completamente bajo el agua para lograr un efecto máximo. Es posible que el nivel del agua en el recipiente esté demasiado bajo para esto en dependencia de la configuración del sistema.

- En este caso, coloque el tubo de sustrato superior en un lugar bien fluidizado directamente en el estanque.

5.3 Ajuste del control

Ajuste del control sólo después de la fase de puesta en marcha

- Es posible que por la inmersión de la bomba en el estanque se levante demasiada suciedad y la criba ScreenMatic se rebose a la puesta en marcha inmediata del sistema de filtrado.
- El sistema de filtrado requiere una fase de puesta en marcha de 2 a 3 horas. Ajuste después el control si fuera necesario.
- Ajuste el control de forma que el sensor se conecte sólo cuando el reborde de suciedad esté bien formado.
 - El rascador puede quitar de forma óptima el reborde de suciedad bien formado y transportarlo a la cesta de suciedad.
 - El cepillo rascador debajo de la criba ScreenMatic recoge la suciedad fina que cae a la cesta de suciedad.

Proceda de la forma siguiente:

L

1. Quite el tornillo en el control y saque el control.
2. Coloque el control en la posición determinada, ponga el tornillo y apriételo a mano.

Ajuste del control en dependencia de la suciedad del estanque

El agua sucia por encima de la marca "chorro de agua máximo" no debe fluir directamente a la cesta de suciedad para evitar un ensuciamiento prematuro de las esponjas filtrantes.

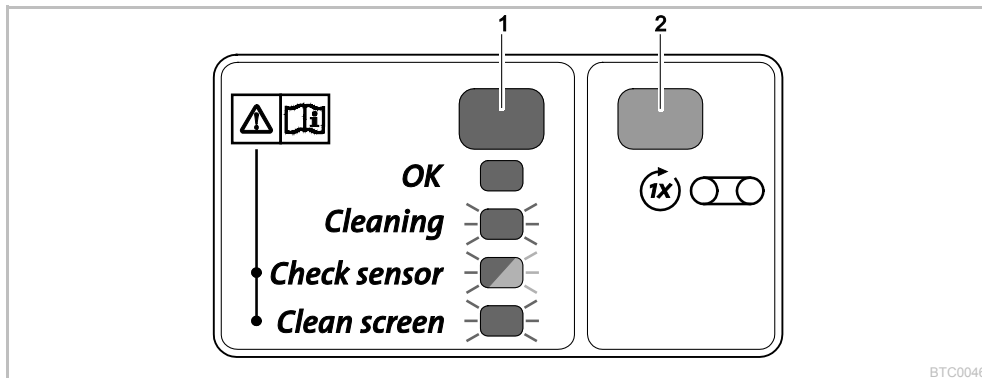
- Modifique la posición del control sólo cuando el agua a pesar de la limpieza de la criba ScreenMatic (con el cepillo adjunto) fluya en o encima de la marca "chorro de agua máximo". (→ Limpieza/ sustitución de la criba ScreenMatic)

Posiciones típicas del control

BioTec ScreenMatic ² 40000		BioTec ScreenMatic ² 60000		BioTec ScreenMatic ² 90000		BioTec ScreenMatic ² 140000	
<6000 l/h	<7	<8000 l/h	<9	<9000 l/h	<10	<12000 l/h	<18
>8000 l/h	>7	>9000 l/h	>9	>11000 l/h	>10	>15000 l/h	>18
Estado de suministro	7	Estado de suministro	9	Estado de suministro	10	Estado de suministro	18


6 Operación

6.1 Panel de control



1	LED, 2 colores	
	• Se ilumina verde	Unidad de cinta ScreenMatic lista para el servicio
	• Parpadea verde	Limpieza activa
	• Parpadea verde/ rojo	Error (→ Mensajes del sistema)
2	• Parpadea rojo	Error (→ Mensajes del sistema)
	Tecla, arrancar/ parar limpieza manual	(→ Limpieza manual)

6.2 Limpieza manual

Proceda de la forma siguiente	Descripción
Mantenga pulsada  1 s.	<p>La criba ScreenMatic gira 1 vuelta hacia adelante.</p> <ul style="list-style-type: none"> Mantener pulsada de nuevo la tecla 1 s: El movimiento de giro se para antes de tiempo.

6.3 Limpieza automática

Debido al aumento de la carga de suciedad también aumenta el nivel de agua en la criba ScreenMatic. En caso de contacto con el agua, el sensor activa en el control un movimiento de giro de la criba ScreenMatic. Gracias al repetido giro de la criba ScreenMatic hacia atrás de corta duración se forma un reborde de suciedad mayor que el rascador puede quitar mejor.

Secuencia de un ciclo de limpieza automática	Movimiento de giro de la criba ScreenMatic
Ensuiciamiento normal	
1. Contacto del sensor con el agua	Brevemente hacia atrás
2. Contacto del sensor con el agua	Brevemente hacia atrás
3. Contacto del sensor con el agua	Brevemente hacia atrás
4. Contacto del sensor con el agua	Una vuelta hacia adelante <ul style="list-style-type: none"> La carga de suciedad se transporta a la cesta de suciedad.
Ensuiciamiento fuerte o control mal ajustado (nivel de agua permanentemente aumentado en la criba ScreenMatic)	
1. Contacto del sensor con el agua	Brevemente hacia atrás, después una vuelta hacia adelante. <ul style="list-style-type: none"> La carga de suciedad se transporta a la cesta de suciedad.

6.4 Limpieza en función del tiempo

En dependencia de la temperatura del entorno, la unidad de cinta ScreenMatic ejecuta un ciclo de limpieza después de un intervalo fijo. De esta forma se garantiza una limpieza regular

- cuando el sensor está sucio o defectuoso,
- en caso de muy escasas cargas de suciedad y/o bajos caudales (p. ej. cuando está activado SFC de la bomba de filtro).

Temperatura del entorno	Intervalo	Movimiento de giro de la criba ScreenMatic
≤10 °C	6 horas	Una vuelta hacia adelante
10 °C a 20 °C	4 horas	<ul style="list-style-type: none"> La carga de suciedad se transporta a la cesta de suciedad.
≥20 °C	3 horas	

6.5 Mensajes del sistema

LED	Error	Causa probable	Acción correctora	Reponer el mensaje del sistema
Parpadea verde/ rojo	Ninguna limpieza automática en el plazo de 48 horas	Sensor sucio	<ul style="list-style-type: none"> Limpiar el sensor Descalcificar el sensor 	Automáticamente después de la eliminación del error
		La limpieza no es necesaria si el agua no está sucia.	–	
	No hay flujo de agua	La bomba de filtro no funciona	Poner la bomba de filtro en funcionamiento	
	El sensor no reconoce el agua	Control en posición errónea	Posicionar correctamente el control	
Control defectuoso		Sustituir el control		
Muy poca conductividad del agua		Aumentar la dureza del agua con OptiPond		
Parpadea rojo	20 procedimientos de limpieza automática seguidos	Potencia de la bomba muy baja	Adapte la potencia de la bomba	
		Criba ScreenMatic sucia	<ul style="list-style-type: none"> Arrancar la limpieza manual y limpiar la criba ScreenMatic en el lado del distribuidor de agua con el cepillo (→ Limpieza manual) Limpiar la criba ScreenMatic por dentro cuando las mallas estén 	Automáticamente después de la eliminación del error

LED	Error	Causa probable	Acción correctora	Reponer el mensaje del sistema
			obstruidas por una película biológica (→ Limpieza/ sustitución de la criba ScreenMatic)	
		Sensor sucio	Limpia el sensor	
		Control en posición errónea	Posicionar correctamente el control	
		Muy alta potencia de la bomba	Adapte la potencia de la bomba	
Parpadea verde	La criba ScreenMatic no gira a pesar de la activación de la limpieza manual	Clavija del cable del motor no enchufada o no correctamente enchufada en el control	Enchufar la clavija, comprobar el asiento correcto	-
		El motor está defectuoso	Sustituya el motor	
Apagado	La criba ScreenMatic no gira a pesar de la activación de la limpieza manual	Clavija del cable de conexión no enchufada o no correctamente enchufada en el transformador	Enchufar la clavija, comprobar el asiento correcto	-
		El transformador no está unido con la tensión de red	Unir el transformador con la tensión de red	
		Transformador defectuoso	Sustituir el transformador	
		Control defectuoso	Sustituir el control	

7 Eliminación de fallos

Fallo	Causa probable	Acción correctora
Ningún flujo de agua	La bomba de filtro no está conectada Alimentación al sistema de filtrado o retorno al estanque obstruido	Conecte la bomba de filtro, enchufe la clavija a la red Limpie la alimentación y/o el retorno
Flujo de agua insuficiente	Manguera doblada o obstruida Pérdidas excesivas en las mangueras Potencia de la bomba muy baja	Compruebe la manguera, límpiela, sustitúyala si fuera necesario Reduzca la longitud de la manguera al mínimo necesario Adapte la potencia de la bomba
El agua no se aclara	Muy poca circulación del agua El agua está muy sucia. Demasiados peces La criba ScreenMatic está obstruida Esponjas filtrantes sucias	Adapte la potencia de la bomba <ul style="list-style-type: none"> • Optimice la circulación del agua en el estanque • Elimine las algas y hojas del estanque • Cambie el agua • En caso de una alta carga cambie 30 % del agua para evitar daños en los peces. Reduzca la cantidad de peces Valor orientativo: peces de aprox. 600 mm de longitud por 1 m ³ de agua de estanque Limpie o sustituya la criba ScreenMatic Limpie las esponjas filtrantes
No hay agua en la entrada del estanque	Entrada del estanque obstruida La bomba de filtro no funciona	Limpie la entrada del estanque Ponga la bomba de filtro en funcionamiento
Nivel de agua en el recipiente muy bajo, las esponjas filtrantes no están completamente debajo del agua	El nivel de agua en las esponjas filtrantes nuevas es primeramente inferior porque todavía no hay poblaciones de bacterias. Falta la pared de separación (sólo BioTec ScreenMatic ² 40000/60000/90000)	<ul style="list-style-type: none"> • Espere algunas semanas hasta que se alcance el pleno efecto de limpieza biológica. • Acelere la formación de las poblaciones de bacterias con el activador de filtrado Biokick de OASE. Coloque la pared de separación
Mucho ruido	Ruidos del agua en la salida debido a una aireación insuficiente	Coloque una pieza en T en el tubo de salida para la aireación con la abertura hacia arriba.

8 Limpieza y mantenimiento



ADVERTENCIA

Son posibles la muerte o lesiones graves por tensión eléctrica peligrosa.

- Desconecte la tensión de alimentación de todos los equipos que se encuentran en el agua antes de tocar el agua.
- Antes de realizar trabajos en el equipo desconecte la tensión de alimentación.
- No emplee productos de limpieza o soluciones químicas agresivas, porque se puede dañar la caja o mermar el funcionamiento del equipo.
- Productos de limpieza recomendados en caso de calcificaciones persistentes:
 - Producto de limpieza para bombas PumpClean de OASE.
 - Productos de limpieza domésticos sin vinagre y cloro.
- Después de la limpieza enjuague minuciosamente todas las piezas con agua clara.

8.1 Trabajos de limpieza regulares

- Vaciado de la cesta de suciedad:
 - El ciclo de limpieza depende del ensuciamiento del estanque.
 - Desmontaje de la cesta de suciedad: (→ Abertura/ cierre del soporte de la criba)
- Limpieza de la criba ScreenMatic:
 - Si la criba ScreenMatic está obstruida, limpie la criba ScreenMatic detrás del distribuidor de agua con el cepillo. Para esto, active la criba ScreenMatic de forma manual. (→ Limpieza manual)
 - Ejecute la limpieza intensiva con el limpiador de bomba PumpClean de OASE. (→ Limpieza/ sustitución de la criba ScreenMatic)

8.2 Limpieza de los elementos de espuma filtrantes

- Las esponjas filtrantes se tienen que limpiar cuando el agua sobrepase 100 % la marca en la pared de separación.
- No emplee productos de limpieza químicos porque éstos destruyen las bacterias de filtro.

Condición:

- La bomba de filtro está desconectada.
- El recipiente está abierto. (→ Abertura del recipiente)
- El soporte de la criba está abierto. (→ Abertura/ cierre del soporte de la criba)
- BioTec ScreenMatic² 90000: La pared de separación está sacada y el tubo de sustrato está quitado.
- El nivel de agua en el recipiente ha bajado a la altura de la salida o está por debajo.

Proceda de la forma siguiente:

M, N

BioTec ScreenMatic² 40000/60000/90000:

1. Introduzca el tapón desde dentro en la salida para cerrar la salida.
 - Si fuera necesario, saque la pared de separación para tener un mejor acceso.
2. Conecte la bomba de filtro hasta que las esponjas filtrantes estén cubiertas con agua y desconecte después la bomba de filtro.
3. Presione varias veces todas las esponjas filtrantes con el limpiador de espuma.
4. Deje purgar el agua sucia.
 - Abra la válvula de compuerta para la salida de suciedad y ciérrela de nuevo después del vaciado del recipiente.
5. Repita los pasos 2 a 4 si fuera necesario.
6. Enjuague el recipiente con agua clara para eliminar la suciedad suelta. Ejecute para esto primero el paso 2 y después el paso 4.
7. Quite el tapón que está adentro en la salida.
8. Cierre la válvula de compuerta para la salida de suciedad.
9. Cierre el soporte de la criba (→ Abertura/ cierre del soporte de la criba), coloque la cesta de suciedad y conecte la bomba de filtro.

O

BioTec ScreenMatic² 140000:

1. Introduzca el tapón desde dentro en la salida para cerrar la salida.
2. Conecte la bomba de filtro hasta que las esponjas filtrantes estén cubiertas con agua y desconecte después la bomba de filtro.
3. Presione varias veces todas las esponjas filtrantes con el limpiador de espuma.
4. Deje purgar el agua sucia.
 - Abra la válvula de compuerta para la salida de suciedad y ciérrela de nuevo después del vaciado del recipiente.
5. Repita los pasos 2 a 4 si fuera necesario.
6. Enjuague el recipiente con agua clara para eliminar la suciedad suelta. Ejecute para esto primero el paso 2 y después el paso 4.
7. Quite el tapón que está adentro en la salida.
8. Cierre la válvula de compuerta para la salida de suciedad.
9. Cierre el soporte de la criba (→ Abertura/ cierre del soporte de la criba), coloque la cesta de suciedad y conecte la bomba de filtro.

8.3 Limpieza/ sustitución del tubo de sustrato

Los tubos de sustrato están llenos con zeolita al suministro. OASE recomienda sustituir la zeolita por Phosless cuando se haya alcanzado el pleno efecto de limpieza biológica de las esponjas filtrantes.

Condición:

- La bomba de filtro está desconectada.
- El recipiente está abierto. (→ Abertura del recipiente)
- El soporte de la criba está abierto. (→ Abertura/ cierre del soporte de la criba)

Proceda de la forma siguiente:

P

BioTec ScreenMatic² 40000/60000:

1. Saque la pared de separación.
2. Saque los tubos de sustrato y límpielos o sustituya el relleno.
 - BioTec ScreenMatic² 40000: Dos tubos de sustrato
 - BioTec ScreenMatic² 60000: Tres tubos de sustrato
 - Desplace los tubos de sustrato a la pared frente a la salida a la colocación.

Q

BioTec ScreenMatic² 90000:

1. Saque la pared de separación.
2. Saque los tubos de sustrato y límpielos o sustituya el relleno.
 - BioTec ScreenMatic² 90000: Cuatro tubos de sustrato
 - Dos tubos de sustrato a la izquierda de la salida y dos tubos de sustrato a la derecha de la salida.

R

BioTec ScreenMatic² 140000:

- Saque los tubos de sustrato por separado y límpielos o sustituya el relleno.
 - BioTec ScreenMatic² 140000: Doce tubos de sustrato

8.4 Limpieza/ sustitución de la criba ScreenMatic

Condición:

- La bomba de filtro está desconectada.
- El recipiente está abierto. (→ Abertura del recipiente)
- La cesta de suciedad está quitada. (→ Abertura/ cierre del soporte de la criba)

Proceda de la forma siguiente:

S

1. Quite el tornillo para la fijación del control, saque el control y colóquelo cuidadosamente al lado.
 - Si fuera necesario, saque en el control la clavija de la línea del motor.
 - Para el remontaje marque la posición del control en una parte lateral.
2. Quite la unidad de cinta ScreenMatic del soporte de la criba.
 - Biotec ScreenMatic² 40000/60000/90000: Presione el gancho de retención a ambos lados y saque la unidad de cinta ScreenMatic.
 - Biotec ScreenMatic² 140000: Presione la unidad de cinta ScreenMatic en el sentido del distribuidor de agua y sáquela.
3. Suelte las tuercas en la parte lateral y quite la parte lateral y el rascador.
4. Suelte la palanca de sujeción y saque la criba ScreenMatic.
 - Limpie minuciosamente el rascador.
 - Limpie minuciosamente la criba ScreenMatic por ambos lados. Sustituya la criba ScreenMatic si fuera necesario.
 - Empee para la limpieza el limpiador de bombas PumpClean de OASE.
5. Monte la unidad de cinta ScreenMatic en secuencia contraria y colóquela en el soporte de la criba.
 - Durante la sujeción de la criba ScreenMatic se tiene que enclavar la palanca de sujeción.

8.5 Sustitución de los elementos de espuma filtrantes

Condición:

- La bomba de filtro está desconectada.
- El recipiente está abierto. (→ Abertura del recipiente)
- El soporte de la criba está abierto. (→ Abertura/ cierre del soporte de la criba)

Proceda de la forma siguiente:

T

1. Presione contra los dos ganchos de retención en el soporte de la esponja.

2. Quite la placa de fijación de la esponja y la esponja filtrante.
3. Desplace la nueva esponja filtrante en el soporte de la esponja, coloque la placa de fijación de la esponja y presiónela hacia abajo hasta que se enclaven los dos ganchos de retención en la placa de fijación de la esponja.



INDICACIÓN

Recomendación para la sustitución de las esponjas filtrantes:

- Sustituya siempre una parte de las esponjas filtrantes cada semana para que no se afecte demasiado el efecto de limpieza biológica.
- Sustituya como máximo el 50 % de las esponjas filtrantes al mismo tiempo.

9 Almacenamiento / Conservación durante el invierno

El equipo está protegido contra las heladas:

El equipo se puede operar si se garantiza la temperatura mínima del agua de +4 °C.

Las regiones del estanque más profundas tienen en invierno una temperatura del agua de unos +4 °C y son vitales para los peces. Con las medidas siguientes se reduce el enfriamiento del agua durante la circulación por el sistema de filtrado:

- Posicione la bomba más cerca de la superficie del agua para que se bombee sólo agua más fría de las regiones del estanque más elevadas.
- Aísle las tuberías de retorno del sistema de filtrado en el estanque.
- El agua no debe retornar a través de un riachuelo en el estanque.

El equipo no está protegido contra las heladas:

El equipo se tiene que poner fuera de servicio si la temperatura del agua baja por debajo de 8 °C o a más tardar cuando se esperen heladas.

- Vacíe el equipo en la medida posible, límpielo minuciosamente y compruebe si está dañado.
- Vacíe en la medida posible todas las mangueras, tuberías y conexiones.
- Mantenga la válvula de cierre abierta.
- Cubra el recipiente de filtro para que no pueda entrar agua de lluvia.
- Proteja las tuberías y las válvulas de cierre en las que hay agua contra las heladas.

10 Piezas de desgaste

- Elementos de espuma filtrantes
- Tubos de sustrato
- Criba ScreenMatic

11 Desecho



INDICACIÓN

Está prohibido desechar este equipo en la basura doméstica.

- Inutilice el equipo cortando el cable y entréguelo al sistema de recogida previsto.

12 Datos técnicos

Descripción			BioTec ScreenMatic ²			
			40000	60000	90000	140000
Bloque de alimentación	Tensión de referencia primaria	V CA	230	230	230	230
	Frecuencia de red	Hz	50	50	50	50
	Tensión de referencia secundaria	V CC	12	12	12	12
	Temperatura permisible del entorno	°C	-10 a +35	-10 a +35	-10 a +35	-10 a +35
Control	Consumo de potencia	W	5	5	5	5
	Temperatura permisible del entorno	°C	-10 a +35	-10 a +35	-10 a +35	-10 a +35
Longitud del cable	Bloque de alimentación	m	2,10	2,10	2,10	2,10
	Control	m	5,00	5,00	5,00	5,00
Esponja de filtrado	Cantidad azul	pza.	2	2	4	4
	Cantidad roja	pza.	3	3	6	7
	Cantidad violeta	pza.	3	3	6	7
Granulado de filtro especial	kg	2,50	3,50	5	14,50	
Separación de la suciedad gruesa	µm	300	300	300	300	
Temperatura permisible del agua	°C	+4 a +35	+4 a +35	+4 a +35	+4 a +35	
Entrada	Cantidad	pza.	2	2	2	2
	Conexión manguera	mm	25, 32, 38	25, 32, 38	25, 32, 38, 50	25, 32, 38, 50
			G1, G1¼, G1½	G1, G1¼, G1½	G1, G1¼, G1½, G2	G1, G1¼, G1½, G2
Conexión equipo preclarificador UVC		Bitron C 36 W / 55 W / 72 W / 110 W Bitron Eco 120 W / 180 W / 240 W Vitronic 18 W / 24 W / 36 W				
Salida	Cantidad	pza.	1	1	1	1
	Conexión		DN 75	DN 75	DN 110	DN 110
Salida de suciedad	Cantidad	pza.	1	1	1	1
	Conexión		DN 50	DN 50	DN 50	DN 75
Potencia de circulación	mínima	l/h	4000	6000	8000	8000
	máxima	l/h	9000	11000	12500	17500
Volumen máximo del estanque	Sin peces	m ³	40	60	90	140
	Con peces	m ³	20	30	45	70
	con koi	m ³	10	15	22,5	35
Dimensiones	Longitud	mm	788	788	788	1200
	Anchura	mm	590	590	590	800
	Altura	mm	454	554	654	760
Peso	sin agua	kg	20	25	30	95

13 Piezas de recambio

El equipo se mantiene seguro y trabaja de forma fiable con las piezas originales de OASE. Consulte los dibujos de piezas de recambio y las piezas de recambio en nuestra página web.



www.oase-livingwater.com/piezasderepuesto-di

Índice

1	<u>Instruções de segurança</u>	89
1.1	<u>Conexão eléctrica</u>	89
1.2	<u>Operação segura</u>	89
1	<u>Informação relativa a estas instruções de uso</u>	90
1.1	<u>Símbolos usados nestas instruções</u>	90
1.1.1	<u>Instruções de advertência</u>	90
1.1.2	<u>Outras instruções</u>	90
2	<u>Descrição do produto</u>	91
2.1	<u>Estrutura do aparelho</u>	91
2.2	<u>Efeitos</u>	91
2.3	<u>Emprego conforme o fim de utilização acordado</u>	91
2.4	<u>Uso incorrecto</u>	91
2.5	<u>Acesso ao aparelho</u>	92
2.5.1	<u>Abrir o recipiente</u>	92
2.5.2	<u>Abrir/fechar o suporte do crivo</u>	92
3	<u>Posicionar e conectar</u>	92
3.1	<u>Planeamento da instalação</u>	92
3.2	<u>Ligar com a entrada</u>	93
3.3	<u>Conectar o aparelho de tratamento UVC</u>	93
3.4	<u>Ligar com a saída</u>	93
3.5	<u>Conectar a saída de sujidade</u>	94
3.6	<u>Estabelecer a conexão eléctrica</u>	94
4	<u>Colocação em operação</u>	95
4.1	<u>Filtro biológico</u>	95
4.2	<u>Ordem de arranques</u>	95
4.3	<u>Ajustar o controlo</u>	96
5	<u>Operação</u>	96
5.1	<u>Painel de controlo</u>	96
5.1	<u>Limpeza manual</u>	97
5.2	<u>Limpeza automática</u>	97
5.1	<u>Limpeza em função do espaço de tempo</u>	97
5.2	<u>Mensagens de sistema</u>	97
6	<u>Eliminação de falhas</u>	98
7	<u>Limpeza e manutenção</u>	98
7.1	<u>Trabalhos de limpeza regulares</u>	99
7.2	<u>Limpar os elementos de espuma</u>	99
7.3	<u>Limpar/substituir o tubo de substrato</u>	99
7.4	<u>Limpar/substituir o crivo</u>	100
7.5	<u>Substituir os filtros de espuma</u>	100
8	<u>Armazenar/Invernar</u>	101
9	<u>Peças de desgaste</u>	101
10	<u>Descartar o aparelho usado</u>	101
11	<u>Dados técnicos</u>	102
12	<u>Peças de reposição</u>	102

AVISO

- O aparelho pode ser utilizado por crianças com idade igual ou superior a 8 anos e pessoas com capacidades físicas, sensoriais ou mentais reduzidas ou com falta de experiência ou conhecimentos, enquanto vigiadas por adultos ou quando foram informadas sobre o uso seguro do aparelho e entenderam os riscos remanescentes.
- Crianças não podem brincar com o aparelho.
- A limpeza e a manutenção não podem ser realizadas por crianças sem que sejam vigiadas por adultos.
- O disjuntor de corrente de avaria deve proteger o aparelho com o valor máximo de 30 mA - rated leakage current.
- Antes de conectar o aparelho, controlar que as características eléctricas do aparelho correspondem às da rede eléctrica. As características do aparelho estão indicadas na etiqueta de identificação, sobre a embalagem ou nestas instruções de uso.
- Morte ou graves lesões por electrocussão! Antes de meter a mão na água, desligue todos os aparelhos com uma tensão eléctrica >12 V AC ou >30 V DC que se encontram na água.
- Operar o aparelho só quando não estão pessoas na água.

1 Instruções de segurança

1.1 Conexão eléctrica

- Todas as instalações eléctricas devem preencher os requisitos constantes das normas nacionais, podendo ser realizadas só por um electricista qualificado e autorizado.
- É electricista quem em virtude da sua formação profissional, conhecimentos e experiência profissional tem a habilitação e autorização para julgar e realizar os trabalhos dos quais for encarregado. O trabalho como electricista também inclui a capacidade de reconhecer eventuais perigos e a observação das normas, disposições e regulamentos nacionais e regionais.
- Se houver dúvidas ou problemas, dirija-se a um electricista qualificado e autorizado!
- Os fios de extensão e distribuidores eléctricos (por exemplo, conjunto de várias tomadas) devem ser autorizados para a utilização fora da casa (protecção contra salpicos de água).
- Proteger a ficha contra a penetração de água.
- Conectar o aparelho só com uma tomada instalada de acordo com as normas vigentes.

1.2 Operação segura

- Com o fio eléctrico defeituoso, o aparelho não pode ser operado.
- Em caso de carcaça defeituosa, o aparelho não pode ser posto em funcionamento.
- Não transportar ou puxar o aparelho pelo cabo eléctrico.
- Instalar os cabos e fios de forma que estejam protegidos contra danificação e ninguém possa tropeçar.
- Não abrir a carcaça do aparelho ou os componentes do mesmo, a menos que as instruções de uso autorizem expressamente tal intervenção.
- Utilizar exclusivamente peças e acessórios originais para o aparelho.
- Nunca proceda a modificações técnicas do aparelho.

2 Informação relativa a estas instruções de uso

Bem-vindo a OASE Living Water. Com a aquisição do produto **BioTec ScreenMatic² 40000/60000/140000** tomou uma boa decisão.

Antes de utilizar pela primeira vez o aparelho, leia atentamente as instruções de uso e familiarize-se com a operação. Todos os trabalhos com este aparelho poderão ser realizados exclusivamente conforme as presentes instruções.

Observe estritamente as instruções de segurança com respeito ao uso correcto e seguro do aparelho.

Guarde estas instruções de uso em local seguro. Se ceder o aparelho a outra pessoa, entregue-lhe as instruções de uso.

2.1 Símbolos usados nestas instruções

2.1.1 Instruções de advertência

As instruções de advertência estão classificadas por palavras-sinal que informam sobre o grau do perigo.



ADVERTÊNCIA

- Refere-se a uma situação eventualmente perigosa.
- A não observação pode provocar a morte ou lesões muito graves.



NOTA

Informações que servem para compreender melhor ou prevenir eventuais danos materiais ou ecológicos.

2.1.2 Outras instruções

A Faz referência a uma figura, p. ex., figura A

→ Nota remissiva a outro capítulo

3 Descrição do produto

3.1 Estrutura do aparelho

<input type="checkbox"/> A	ScreenMatic Unidade de banda
1	Controlo
2	Painel de controlo
3	Sensor na parte inferior do controlo <ul style="list-style-type: none"> • Em caso de contacto do sensor com a água sobre o crivo ScreenMatic, é activada uma limpeza automática
4	Raspador <ul style="list-style-type: none"> • Raspa a sujidade do crivo ScreenMatic e transporta-a para o cesto da sujidade
5	Crivo ScreenMatic
6	Marcação "torrente de água máx." <ul style="list-style-type: none"> • A sujidade é lavada do cesto de sujidade, quando a torrente de água do distribuidor de água ultrapassa a marca
7	Transformador <ul style="list-style-type: none"> • Alimentação de tensão do comando e do motor
8	Motor <ul style="list-style-type: none"> • Accionamento da unidade de banda ScreenMatic

<input type="checkbox"/> B, C, D	BioTec ScreenMatic² 40000/60000/140000
1	Entradas, duas
2	Distribuidor de água
3	Prolongamento do distribuidor
4	Escova, para limpeza regular do crivo ScreenMatic
5	Tubo de substrato <ul style="list-style-type: none"> • BioTec ScreenMatic² 40000: 2 unidades • BioTec ScreenMatic² 60000: 3 unidades • BioTec ScreenMatic² 90000: 4 unidades • BioTec ScreenMatic² 140000: 12 unidades
6	Divisória <ul style="list-style-type: none"> • No BioTec ScreenMatic² 40000/60000/90000 amovível para manutenção
7	Espuma filtrante <ul style="list-style-type: none"> • BioTec ScreenMatic² 40000/60000: 8 unidades • BioTec ScreenMatic² 90000: 16 unidades • BioTec ScreenMatic² 140000: 18 unidades
8	Tampão, para fechar a saída (14) <ul style="list-style-type: none"> • Ao limpar os filtros de espuma com a saída fechada, não flui água suja de volta para o lago
9	Saída água suja
10	Espuma de limpeza
11	Suporte para espuma de limpeza
12	Obturador para saída de água suja
13	Cesto da sujidade
14	Saída

3.2 Efeitos

- Filtro de passagem altamente eficaz para lagos de até 40 m³, 60 m³, 90 m³ ou 140 m³.
- Crivo ScreenMaticde accionamento elétrico para separação automática da sujidade grande.
- O filtro requer pouca manutenção, devido à separação da sujidade grande.
- Sarjeta com corrediça, para remoção da sujidade do sistema de filtragem.
- Limpeza cómoda das esponjas filtrantes directamente no filtro.
- Espuma de limpeza e suporte para a fixação da espuma de limpeza no reservatório.
- Ótimo para bombas de filtro OASE AquaMax Eco .
- Possibilidade de ligação directa para aparelho de tratamento UVC OASE da série Vitronic 18W/24W/36W, Bitron C e Bitron Eco.
- Utilização de diferentes elementos filtrantes para desenvolvimento do efeito de filtragem biológico.

3.3 Emprego conforme o fim de utilização acordado

BioTec ScreenMatic² 40000/60000/140000, doravante designado aparelho", só pode ser utilizado conforme descrito abaixo:

- Para limpar lagos e tanques de jardim.
- Operação, sendo observadas as características técnicas.

3.4 Uso incorrecto

O aparelho está sujeito a estas restrições:

- Pode ser operado só a temperaturas de água de +4 °C a +35 °C.
- Nunca bombear outros líquidos que não a água.

- Não serve para utilizações industriais.
- Não pode ser utilizada em água salgada.
- Não utilizar em contacto com produtos químicos, géneros alimentícios, combustíveis ou substâncias explosivas.

3.5 Acesso ao aparelho

- Retirando a tampa do recipiente: acesso ao controlo.
- Levantando o suporte do crivo: acesso aos filtros de espuma dos tubos de substrato, divisória e saída.

3.5.1 Abrir o recipiente

E

- BioTec ScreenMatic² 40000/60000: Soltar o gancho, levantar e retirar a tampa.
- BioTec ScreenMatic² 140000: Levantar a tampa pelas pegas e retirá-la.
 - Enroscar as pegas na tampa. No estado de expedição, as pegas não se encontram montadas.



NOTA

Operar o aparelho só com a tampa do recipiente colocada.

3.5.2 Abrir/fechar o suporte do crivo

Proceder conforme descrito abaixo:

F

Abrir

1. Retirar o cesto da sujidade.
2. Levantar o prolongamento do distribuidor.
3. Abrir o suporte do crivo com unidade de banda ScreenMatic.

Fechar

4. Fechar o suporte do crivo com cuidado.
5. Empurrar para baixo o prolongamento do distribuidor, até encaixar de forma audível.
6. Colocar o cesto da sujidade.

4 Posicionar e conectar

4.1 Planeamento da instalação

G



AVISO

Tensão eléctrica perigosa.

Consequências possíveis: Morte ou graves lesões por electrocussão ao utilizar aparelhos eléctricos na água ou perto dela.

Medidas de protecção para águas transitáveis:

- Na água, utilizar unicamente aparelhos eléctricos ou instalações com uma tensão nominal $U_{AC} \leq 12 \text{ V}$ ou $U_{DC} \leq 30 \text{ V}$.
- Em instalações eléctricas com uma tensão nominal de $U_{AC} > 12 \text{ V}$ ou $U_{DC} > 30 \text{ V}$, manter uma distância da água de pelo menos 2 m.

Medidas de protecção para águas não transitáveis:

- Em instalações eléctricas com uma tensão nominal de $U_{AC} > 12 \text{ V}$ ou $U_{DC} > 30 \text{ V}$, manter uma distância da água de pelo menos 2 m



NOTA

Utilize auxiliares de transporte e de amarração adequados para o transporte e instalação do aparelho. O aparelho tem um peso de mais de 25 kg. (→ Dados técnicos)

Distância da água

Os componentes eléctricos do sistema de filtragem funcionam com uma tensão nominal de $U_{DC} = 12\text{ V}$. A tensão de alimentação é fornecida por um transformador externo, que é ligado à rede eléctrica.

- Sistema de filtragem com clarificador UVC incorporado:
 - O sistema de filtragem e o transformador devem estar distanciados da água pelo menos 2 m.
- Sistema de filtragem sem clarificador UVC incorporado:
 - O sistema de filtragem pode permanecer diretamente junto da água. O transformador deve estar distanciado da água pelo menos 2 m.

Condições ambientais e de funcionamento óptimas

Uma preparação cuidadosa e a consideração das condições ambientais existentes garante condições de operação óptimas.

- Quando está cheio, o filtro tem um peso elevado. Por isso, escolher uma base adequada (pelo menos uma placa de base resistente, melhor ainda um revestimento de betão), para evitar que o solo ceda.
- Colocar a placa de fundo na horizontal.
- Prever espaço livre suficiente para a execução de trabalhos de limpeza e manutenção.
- Conduzir a água suja à canalização ou a outro ponto adequadamente afastado do lago/piscina que exclua o retorno.
- Posicionar a entrada no lago não mais alta do que a saída do sistema de filtragem (p. ex. através de um pequeno ribeiro ou cascata).



NOTA

Um ribeirinho ou uma cascata são bem adequados como retorno da água.

Desta forma, a água filtrada do lago pode ser oxigenada antes de retornar ao lago.

4.2 Ligar com a entrada

O sistema de filtragem dispõe de duas entradas com bocais escalonados.

- Ligação de uma bomba do filtro.
- Ligação de um aparelho de pré-tratamento UVC. (→ Conectar o aparelho de tratamento UVC)
- Se uma entrada ficar por utilizar, é montado um bocal escalonado fechado.
 - No estado de expedição, os bocais escalonados encontram-se fechados.

Condição prévia:

- O recipiente está aberto. (→ Abrir o recipiente)
- O suporte do crivo está aberto. (→ Abrir/fechar o suporte do crivo)

Proceder conforme descrito abaixo:

H

1. Reduzir o comprimento do bocal escalonado para o diâmetro da mangueira utilizada.
 - Isto diminui perdas de pressão.
2. Inserir o bocal escalonado com a junta plana na abertura de entrada.
3. Enroscar o parafuso de admissão com O-ring ao bocal escalonado e apertar com a mão.
 - BioTec ScreenMatic² 140000: Em alternativa, pode ser montado um bocal de 50 mm (2").
4. Enfiar a abraçadeira na mangueira, ligar esta ao bocal e fixar a mangueira com a abraçadeira.

4.3 Conectar o aparelho de tratamento UVC

Condição prévia:

- O recipiente está aberto. (→ Abrir o recipiente)
- O suporte do crivo está aberto. (→ Abrir/fechar o suporte do crivo)

Proceder conforme descrito abaixo:

I

1. Inserir o aparelho de tratamento UVC com a junta plana na abertura de entrada.
2. Enroscar o parafuso de admissão com O-ring ao bocal escalonado e apertar com a mão.
 - Ler as instruções de utilização do aparelho de tratamento UVC.

4.4 Ligar com a saída

- Utilize tubagens adequadas.
- Não utilize tubos em ângulo recto. As curvas com um ângulo máximo de 45° são altamente eficientes.

- Em caso de geada forte, a água parada não pode escapar-se e faz rebentar as tubagens. Por isso, instale as tubagens e mangueiras com um desnível (50 mm/m), para que possam esvaziar-se.
- Dimensões da tubagem: (→ Dados técnicos)

Montar a saída DN 110

BioTec ScreenMatic² 140000: No estado de expedição, a saída não se encontra montada.

Condição prévia:

- O recipiente está aberto. (→ Abrir o recipiente)

Proceder conforme descrito abaixo:

J

1. Colocar o O-ring no bocal de saída.
2. Introduzir de fora o bocal de saída na parede do recipiente.
 - A marcação, em forma de nariz, deve estar voltada para cima e encontrar-se alinhada para a abertura.
3. Fixar de dentro o bocal de saída, mediante parafusos de cabeça lenticular.
 - Mediante uma aparafusadora sem fio, apertar em diagonal todos os parafusos para que o elemento de vedação se junte uniformemente. Reapertar os parafusos com uma chave de fendas.



NOTA

Instalar escoras para aumentar a estabilidade de construções tubulares e para evitar uma inclinação da construção tubular na descarga.

4.5 Conectar a saída de sujidade

A água no recipiente pode ser evacuada se for necessário (limpeza, reparação, hibernação), através da saída de sujidade com válvula de corte no recipiente.

- Ligue a tubagem e encaminhe a água suja para um canteiro ou para o esgoto, por exemplo.
- Dimensões da tubagem: (→ Dados técnicos)

4.6 Estabelecer a conexão eléctrica

Proceder conforme descrito abaixo:

K

1. Passar o cabo de ligação do controlo através da abertura na parede do recipiente e fechar a abertura com o tampão.
 - Deixar um comprimento suficiente do cabo de ligação no recipiente para que ao abrir a unidade de banda ScreenMatic não seja exercida tracção no cabo de ligação.
 - Evitar enrolamentos de cabo no recipiente.
2. Ligar o conector do cabo de ligação à entrada no transformador e apertar a porca de capa à mão.

5 Colocação em operação



NOTA

Remover a película de protecção e colocar os tubos de substrato no recipiente.

- No estado de expedição, os tubos de substrato encontram-se embalados em película de protecção.
- Limpe bem o lago antes da primeira colocação em funcionamento, para que o sistema de filtragem não fique sobrecarregado devido a demasiada sujidade na água. Para a limpeza, a OASE recomenda empregar o aspirador de lodo PondoVac.
 - Se o lago for recém-construído, a sua limpeza poderá ficar suprimida na maioria dos casos.
- O sistema de filtragem deve ser operado 24 horas durante a época dos lagos.

5.1 Filtro biológico

Os filtros de espuma atingem o efeito de limpeza biológica completo só depois de várias semanas. Para obter uma reprodução rápida das bactérias, recomenda-se o filtro biológico Biokick da OASE. Os microorganismos estabelecem-se no sistema no filtro, reproduzem-se e melhoram a qualidade da água do lago pela eliminação do excesso de matéria orgânica.



NOTA

Caso sejam aplicados aceleradores para o filtro, medicamentos ou produtos destinados para cuidado do lago de jardim, manter o aparelho UVC, pelo menos, 36 h fora de operação para não reduzir o efeito dos produtos.

5.2 Ordem de arranques

Proceder conforme descrito abaixo:

1. Fechar a válvula de corte para saída de sujidade.
2. Verificar a integridade do sistema de filtragem (tubagens e mangueiras).
3. Retirar a tampa do recipiente.
4. Ligar o transformador do controlo à rede eléctrica.
5. Controlar o nível de água e, se preciso, corrigir.
 - A água deve fluir de volta para o lago através do retorno.
6. Verificar a estanqueidade de todas as tubagens, mangueiras e respectivas ligações.
 - As juntas hidrófilas poderão não vedar bem inicialmente, porque só vedam bem em contacto com a água.
7. Se necessário, ajustar o controlo para a quantidade de fluxo. (→ Ajustar o controlo)
8. Verificar o funcionamento da unidade de banda ScreenMatic. (→ Operação)
9. Colocar e fechar a tampa do recipiente.



NOTA

O nível de água definitivo no recipiente só se verifica depois de ter sido atingido o pleno efeito de limpeza biológica.

- Espumas de filtro novas alcançam o seu efeito de limpeza biológica apenas após aprox. 3 a 4 semanas. O nível da água começa por estar mais baixo e as espumas de filtro não estão totalmente cobertas de água. Enquanto a biologia estiver a aumentar, é permitido ao filtro extravasar. Limpe as espumas de filtro pela primeira vez após 3 a 4 semanas.
- A temperaturas da água inferiores a 10 °C, o filtro deixa de ter um efeito de limpeza biológica. É permitido ao filtro extravasar. Não é necessária qualquer limpeza.



NOTA

Para uma eficácia máxima, os tubos de substrato devem encontrar-se totalmente imersos na água. Consoante a configuração do sistema, o nível da água no reservatório poderá ser demasiado baixo para tal.

- Nesse caso, coloque o tubo de substrato superior diretamente numa parte do lago com um bom fluxo de água.

5.3 Ajustar o controlo

Ajustar o controlo só após a fase de entrada

- É possível que através do afundamento da bomba no lago seja remoinhada tanta sujidade, que o crivo ScreenMatic transborde com a colocação em funcionamento directa do sistema de filtragem.
- O sistema de filtragem precisa de uma fase de entrada de 2 a 3 horas. Se necessário, ajustar depois o controlo.
- Ajustar o controlo de forma a que o sensor seja activado só com um volume de sujidade bem formado.
 - Um volume de sujidade bem formado pode ser bem removido pelo raspador e transportado para o cesto da sujidade.
 - A escova do raspador por baixo do crivo ScreenMatic acumula sujidade fina, que cai para dentro do cesto da sujidade.

Proceder conforme descrito abaixo:

L

1. Remover o parafuso no comando e retirar.
2. Colocar o comando na posição determinada, colocar o parafuso e apertar à mão.

Ajustar o controlo conforme a sujidade do lago

Para evitar que os filtros de espuma fiquem sujos precocemente, a água suja não deve fluir acima da marcação "torrente de água máx." directamente para dentro do cesto da sujidade.

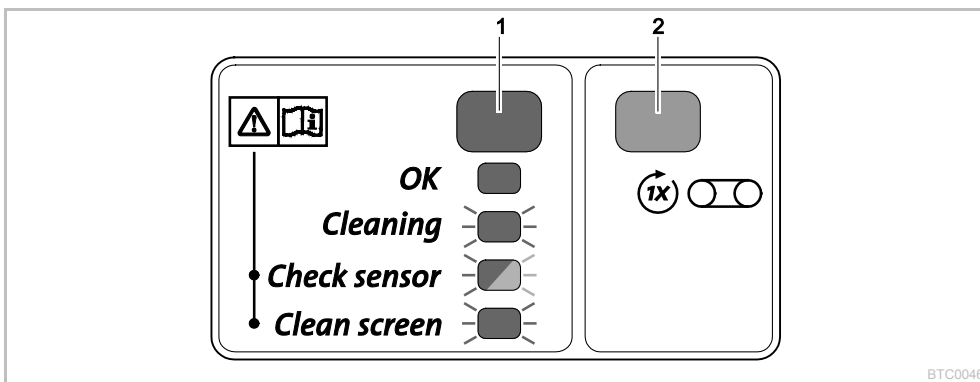
- Mudar a posição do comando apenas se a água fluir ao nível da ou por cima da marcação "torrente de água máx." apesar da limpeza do crivo ScreenMatic (com a escova fornecida junto). (→ Limpar/substituir o crivo)

Posições típicas do comando

BioTec ScreenMatic ² 40000	BioTec ScreenMatic ² 60000	BioTec ScreenMatic ² 90000	BioTec ScreenMatic ² 140000				
<6000 l/h	<7	<8000 l/h	<9	<9000 l/h	<10	<12000 l/h	<18
>8000 l/h	>7	>9000 l/h	>9	>11000 l/h	>10	>15000 l/h	>18
Estado de expedição	7	Estado de expedição	9	Estado de expedição	10	Estado de expedição	18

6 Operação


6.1 Painel de controlo



BT C0046

1	LED, 2 cores	
	• Luz verde	Unidade de banda ScreenMatic pronta
	• Pisca verde	Limpeza activa
	• Pisca verde/vermelho	Falha (→ Mensagens de sistema)
2	• Pisca vermelho	Falha (→ Mensagens de sistema)
	Tecla, iniciar/parar limpeza manual	(→ Limpeza manual)

6.2 Limpeza manual

Proceder conforme descrito abaixo:	Descrição
 Manter pressionado 1 s.	O crivo ScreenMatic gira 1 volta. <ul style="list-style-type: none"> Mantendo a tecla pressionada novamente 1 s: O movimento giratório pára antes do tempo.

6.3 Limpeza automática

Devido ao aumento da carga de sujidade, o nível da água sobe no crivo ScreenMatic. Ao entrar em contacto com a água, o sensor acciona no controlo um movimento de rotação do crivo ScreenMatic. Através da breve e repetida rotação para trás do crivo ScreenMatic, forma-se um maior volume de sujidade, que pode ser melhor removido pelo raspador.

Decurso de um ciclo de limpeza automático	Movimento giratório do crivo ScreenMatic
Sujidade normal	
1. Contacto do sensor com a água	Curto retorno
2. Contacto do sensor com a água	Curto retorno
3. Contacto do sensor com a água	Curto retorno
4. Contacto do sensor com a água	Uma rotação <ul style="list-style-type: none"> Carga de sujidade é transportada para o cesto da sujidade
Sujidade forte ou comando mal ajustado (nível da água permanentemente elevado no crivo ScreenMatic)	
1. Contacto do sensor com a água	Curto retorno seguido de uma rotação <ul style="list-style-type: none"> Carga de sujidade é transportada para o cesto da sujidade

6.4 Limpeza em função do espaço de tempo

Conforme a temperatura ambiente, a unidade de banda ScreenMatic realiza um ciclo de limpeza após um intervalo fixo. Desta forma é assegurada uma limpeza regular

- se o sensor estiver sujo ou com defeito,
- em caso de carga de sujidade muito reduzida e/ou com um caudal pequeno (p. ex. com o SFC da bomba do filtro ativado).

Temperatura ambiente	Intervalo	Movimento giratório do crivo ScreenMatic
≤10 °C	6 horas	Uma rotação
10 °C ... 20 °C	4 horas	<ul style="list-style-type: none"> Carga de sujidade é transportada para o cesto da sujidade
≥20 °C	3 horas	

6.5 Mensagens de sistema

LED	Falha	Causas prováveis	Remédio	Repor mensagem de sistema	
Pisca verde/vermelho	Nenhuma limpeza automática dentro de 48 horas	Sensor sujo	<ul style="list-style-type: none"> Limpar o sensor Descalcificar o sensor 	Automático após eliminação da falha	
		Nenhuma água suja, limpeza desnecessária	–		
	Sem fluxo de água	Bomba do filtro não está a funcionar	Colocar a bomba do filtro em funcionamento		
		O sensor não detecta a água	Controlo em posição errada		Colocar o controlo na posição correcta
		Controlo com defeito	Substituir o controlo		
		Condutibilidade da água demasiado baixa	Aumentar a dureza da água com OptiPond		
Potência da bomba insuficiente	Adaptar a potência da bomba				
Pisca vermelho	20 processos de limpeza em sequência	Crivo ScreenMatic sujo	<ul style="list-style-type: none"> Iniciar a limpeza automática e limpar o crivo ScreenMatic do lado do distribuidor de água com a escova (→ Limpeza manual) Limpar o crivo ScreenMatic por dentro, se as malhas estiverem tapadas por um biofilme (→ Limpar/substituir o crivo) 	Automático após eliminação da falha	

LED	Falha	Causas prováveis	Remédio	Repor mensagem de sistema
		Sensor sujo	Limpar o sensor	
		Controlo em posição errada	Colocar o controlo na posição correcta	
		Potência da bomba demasiado alta	Adaptar a potência da bomba	
Pisca verde	O crivo ScreenMatic não gira, embora tenha sido activada uma limpeza manual	Conector do cabo do motor não está conectado ou correctamente conectado ao controlo	Conectar o conector e verificar a ligação	–
		Defeito no motor	Substituir o motor	
OFF	O crivo ScreenMatic não gira, embora tenha sido activada uma limpeza manual	Conector do cabo de ligação não está conectado ou correctamente conectado ao transformador	Conectar o conector e verificar a ligação	–
		O transformador não está ligado à corrente	Ligar o transformador à corrente	
		Transformador falhou	Substituir o transformador	
		Controlo com defeito	Substituir o controlo	

7 Eliminação de falhas

Avaria/Falha	Causas prováveis	Remédio
Sem fluxo de água	Bomba-filtro não está ligada	Ligar a bomba-filtro, ligar a ficha
	Entrada para o sistema de filtragem ou retorno para o lago entupido	Limpar a entrada ou o retorno
Fluxo de água insuficiente	Mangueira dobrada ou entupida	Verificar a mangueira, limpá-la, eventualmente substituí-la
	Perdas demasiado altas nas mangueiras	Reduzir ao mínimo necessário o comprimento das mangueiras
	Potência da bomba insuficiente	Adaptar a potência da bomba
Sai água não totalmente limpa	Circulação da água demasiado baixa	Adaptar a potência da bomba
	Água muito suja	<ul style="list-style-type: none"> • Optimizar a circulação da água no lago • Tirar algas e folhas do lago, de jardim • Substituir a água • Em caso de carga elevada, mudar a água a 30%, para evitar prejudicar os peixes existentes no lago
	Demasiados peixes	Reduzir a existência de peixes Valor de referência aprox. 600 mm de comprimento de peixe por 1 m ³ de água no lago
	Crivo ScreenMatic está entupido	Limpar ou substituir o crivo ScreenMatic
	Filtros de espuma sujos	Limpar os elementos de espuma
Não há água na mangueira de retorno	Mangueira de retorno entupida	Desentupir a mangueira
	Bomba do filtro não está a funcionar	Colocar a bomba do filtro em funcionamento
Nível de água no recipiente demasiado baixo, filtros de espuma não estão completamente abaixo da água	Com filtros de espuma novos, o nível de água é inicialmente mais baixo, porque ainda não há população bacteriana	<ul style="list-style-type: none"> • Aguardar durante algumas semanas, até que seja alcançado o efeito de limpeza biológica completo. • Acelerar a criação de população bacteriana com o activador biológico da OASE Biokick
	Falta a divisória (apenas BioTec ScreenMatic ² 40000/60000/90000)	Colocar a divisória
Alta emissão de ruído	Ruídos da água na saída devido a uma ventilação insuficiente	Colocar uma peça em T no tubo de descarga para efeitos de ventilação, com a abertura virada para cima

8 Limpeza e manutenção



AVISO

Morte ou graves lesões por tensão eléctrica perigosa!

- Antes de meter a mão na água, desligue a alimentação eléctrica de todos os aparelhos que se encontram na água.
- Antes de trabalhar no aparelho, desligar a alimentação eléctrica.
- Não utilizar detergentes agressivos ou solventes químicos, passíveis de destruir a carcaça ou influenciar negativamente o funcionamento.
- Solventes de limpeza adequados para remover aderências calcificadas resistentes:
 - Solvente PumpClean para limpar bombas, fabricante: OASE.
 - Detergente doméstico, desprovido de vinagre e cloro.
- Após a limpeza, lavar todas as peças em abundante água limpa.

8.1 Trabalhos de limpeza regulares

- Esvaziar o cesto da sujidade:
 - O ciclo de limpeza depende da sujidade no lago.
 - Retirar o cesto da sujidade: (→ Abrir/fechar o suporte do crivo)
- Limpar o crivo ScreenMatic:
 - Se o crivo ScreenMatic estiver entupido, limpar o crivo ScreenMatic depois do distribuidor de água com a escova. No processo, activar o crivo ScreenMatic manualmente. (→ Limpeza manual)
 - Executar uma limpeza intensiva com o purificador de bombas PumpClean da OASE. (→ Limpar/substituir o crivo)

8.2 Limpar os elementos de espuma

- Os filtros de espuma devem ser limpos logo que a água ultrapasse a marca de 100% na divisória.
- Não utilizar produtos de limpeza químicos, porque estes matam os iniciadores biológicos.

Condição prévia:

- A bomba do filtro está desligada.
- O recipiente está aberto. (→ Abrir o recipiente)
- O suporte do crivo está aberto. (→ Abrir/fechar o suporte do crivo)
- BioTec ScreenMatic² 90000: a parede separadora está retirada e os tubos de substrato estão desmontados.
- O nível da água no reservatório baixou para a altura da saída ou abaixo disso.

Proceder conforme descrito abaixo:

M, N

BioTec ScreenMatic² 40000/60000/90000:

1. Colocar o tampão por dentro na saída, para fechar a saída.
 - Para um melhor acesso, retirar a divisória, se necessário.
2. Ligar a bomba do filtro, até os filtros de espuma ficarem cobertos com água, depois desligar a bomba do filtro.
3. Espremer todos os filtros de espuma várias vezes com o limpador de espuma.
4. Deixar correr a água suja.
 - Abrir o obturador para saída de sujidade e fechar novamente após o esvaziamento do recipiente.
5. Se necessário, repetir os passos de 2 a 4.
6. Lavar o recipiente com água limpa, para eliminar a sujidade solta. Para isso, primeiro efectuar o passo 2 e depois o passo 4.
7. Retirar o tampão da parte interior da saída.
8. Fechar o obturador para saída de sujidade.
9. Dobrar o suporte do crivo (→ Abrir/fechar o suporte do crivo), inserir o cesto de sujidade e ligar a bomba do filtro.

O

BioTec ScreenMatic² 140000:

1. Colocar o tampão por dentro na saída, para fechar a saída.
2. Ligar a bomba do filtro, até os filtros de espuma ficarem cobertos com água, depois desligar a bomba do filtro.
3. Espremer todos os filtros de espuma várias vezes com o limpador de espuma.
4. Deixar correr a água suja.
 - Abrir o obturador para saída de sujidade e fechar novamente após o esvaziamento do recipiente.
5. Se necessário, repetir os passos de 2 a 4.
6. Lavar o recipiente com água limpa, para eliminar a sujidade solta. Para isso, primeiro efectuar o passo 2 e depois o passo 4.
7. Retirar o tampão da parte interior da saída.
8. Fechar o obturador para saída de sujidade.
9. Dobrar o suporte do crivo (→ Abrir/fechar o suporte do crivo), inserir o cesto de sujidade e ligar a bomba do filtro.

8.3 Limpar/substituir o tubo de substrato

No estado de expedição, os tubos de substrato encontram-se encheidos com zeólito. A OASE recomenda que o zeólito seja substituído por Phosless, quando tiver sido atingido o efeito de limpeza biológica completo dos filtros de espuma.

Condição prévia:

- A bomba do filtro está desligada.
- O recipiente está aberto. (→ Abrir o recipiente)
- O suporte do crivo está aberto. (→ Abrir/fechar o suporte do crivo)

Proceder conforme descrito abaixo:

P

BioTec ScreenMatic² 40000/60000:

1. Retirar a divisória.
2. Retirar os tubos de substrato e limpar ou substituir o enchimento.
 - BioTec ScreenMatic² 40000: Dois tubos de substrato
 - BioTec ScreenMatic² 60000: Três tubos de substrato
 - Ao efectuar a montagem, empurrar os tubos de substrato para a parede em frente à saída.

Q

BioTec ScreenMatic² 90000:

1. Retirar a divisória.
2. Retirar os tubos de substrato e limpar ou substituir o enchimento.
 - BioTec ScreenMatic² 90000: Quatro tubos de substrato
 - Dois tubos de substrato à esquerda da saída e dois à direita.

R

BioTec ScreenMatic² 140000:

- Retirar os tubos de substrato individualmente e limpar ou substituir o enchimento.
 - BioTec ScreenMatic² 140000: Doze tubos de substrato

8.4 Limpar/substituir o crivo

Condição prévia:

- A bomba do filtro está desligada.
- O recipiente está aberto. (→ Abrir o recipiente)
- O cesto da sujidade está removido. (→ Abrir/fechar o suporte do crivo)

Proceder conforme descrito abaixo:

S

1. Remover o parafuso de fixação do controlo, remover o controlo e pô-lo de parte com cuidado.
 - Se necessário, retirar o conector do cabo do motor no controlo.
 - Para a remontagem, marcar a posição do controlo numa parte lateral.
2. Retirar a unidade de banda ScreenMatic do suporte do crivo.
 - Biotec ScreenMatic² 40000/60000/90000: Pressionar o gancho de ambos os lados e retirar a unidade de banda ScreenMatic.
 - Biotec ScreenMatic² 140000: Pressionar a unidade de banda ScreenMatic na direcção do distribuidor de água e retirar.
3. Desapertar as porcas na parte lateral e retirar a parte lateral e o raspador.
4. Soltar a alavanca e retirar o crivo ScreenMatic.
 - Limpar bem o raspador.
 - Limpar bem o crivo ScreenMatic de ambos os lados. Se necessário, substituir o crivo ScreenMatic.
 - Para a limpeza, utilizar o solvente para limpar bombas PumpClean da OASE.
5. Montar a unidade de banda ScreenMatic seguindo a ordem inversa e colocar no suporte do crivo.
 - Para o aperto do crivo ScreenMatic, a alavanca tem de encaixar.

8.5 Substituir os filtros de espuma

Condição prévia:

- A bomba do filtro está desligada.
- O recipiente está aberto. (→ Abrir o recipiente)
- O suporte do crivo está aberto. (→ Abrir/fechar o suporte do crivo)

Proceder conforme descrito abaixo:

T

1. Exercer pressão contra os dois ganchos no porta-espuma.
2. Retirar a placa de suporte da espuma e o filtro de espuma.

3. Colocar um filtro de espuma novo no suporte da espuma, colocar a placa de suporte da espuma e empurrar para baixo, até os dois ganchos encaixarem na placa de suporte da espuma.



NOTA

Recomendação para a substituição de filtros de espuma:

- Substituir os filtros de espuma sempre parcialmente e semanalmente, para não prejudicar demasiado o efeito de limpeza biológica.
- Substituir no máximo 50% dos filtros de espuma em simultâneo.

9 Armazenar/Invernar

O aparelho está num lugar protegido contra a geada:

O aparelho pode ser operado desde uma temperatura de +4 °C da água.

As partes do lago mais profundas têm durante o Inverno uma temperatura da água de aprox. +4 °C e são vitais para os peixes. Através das seguintes medidas é reduzido o arrefecimento da água durante a circulação através do sistema de filtragem:

- Posicionar a bomba mais próxima da superfície da água, para que seja bombeada apenas a água mais fria das partes altas do lago.
- Isolar as tubagens de retorno do sistema de filtragem.
- Não deixar a água fluir para o lago através de um ribeirinho.

O aparelho não está num lugar protegido contra a geada:

O aparelho deve ser colocado fora de serviço a temperaturas inferiores a +8 °C da água ou em caso de geada.

- Esvaziar tanto quanto possível o aparelho, fazer limpeza cuidadosa e controlar se existem efeitos.
- Esvaziar, tanto quanto possível, as mangueiras, os tubos e os bocais de ligação.
- Deixar a válvula de corte aberta.
- Tapar o recipiente do filtro de forma que não possa penetrar água pluvial.
- Proteger da geada tubagens e válvulas de corte nas quais exista água.

10 Peças de desgaste

- Espumas filtrantes
- Tubos de substrato
- Crivo ScreenMatic

11 Descartar o aparelho usado



NOTA

O aparelho não poderá ser eliminado com o lixo doméstico.

- Tornar o aparelho inutilizável pela separação dos fios eléctricos e entregar ao sistema de recolha selectiva.

12 Dados técnicos

Descrição			BioTec ScreenMatic ²			
			40000	60000	90000	140000
Power supply	Voltagem dimensionada primária	V AC	230	230	230	230
	Frequência	Hz	50	50	50	50
	Voltagem dimensionada secundária	V DC	12	12	12	12
	Temperatura ambiente admissível	°C	-10 ... +35	-10 ... +35	-10 ... +35	-10 ... +35
Controlo	Consumo de energia	W	5	5	5	5
	Temperatura ambiente admissível	°C	-10 ... +35	-10 ... +35	-10 ... +35	-10 ... +35
Comprimento do cabo	Power supply	m	2,10	2,10	2,10	2,10
	Controlo	m	5,00	5,00	5,00	5,00
Esponja do filtro	Número azuis	Unidades	2	2	4	4
	Número vermelhas	Unidades	3	3	6	7
	Número violeta	Unidades	3	3	6	7
Filtro granulado especial	kg	2,50	3,50	5	14,50	
Separação da sujidade grande	µm	300	300	300	300	
Temperatura permitida água	°C	+4 ... +35	+4 ... +35	+4 ... +35	+4 ... +35	
Entrada	Número	Unidades	2	2	2	2
	Conexão mangueira	mm	25, 32, 38	25, 32, 38	25, 32, 38, 50	25, 32, 38, 50
			G1, G1¼, G1½	G1, G1¼, G1½	G1, G1¼, G1½, G2	G1, G1¼, G1½, G2
Conexão aparelho de pré-tratamento UVc		Bitron C 36 W / 55 W / 72 W / 110 W Bitron Eco 120 W / 180 W / 240 W Vitronic 18 W / 24 W / 36 W				
Saída	Número	Unidades	1	1	1	1
	Ligação		DN 75	DN 75	DN 110	DN 110
Saída da sujidade	Número	Unidades	1	1	1	1
	Ligação		DN 50	DN 50	DN 50	DN 75
Efeito de circulação	mínimo	l/h	4000	6000	8000	8000
	máximo	l/h	9000	11000	12500	17500
Volume máximo do lago	sem peixes	m ³	40	60	90	140
	com peixes	m ³	20	30	45	70
	com nishikigois	m ³	10	15	22,5	35
Dimensões	Comprimento	mm	788	788	788	1200
	Largura	mm	590	590	590	800
	Altura	mm	454	554	654	760
Peso	sem água	kg	20	25	30	95

13 Peças de reposição

Com peças de reposição originais da OASE, o aparelho permanece seguro e opera perfeitamente. Os desenhos e mones das peças de reposição podem ser vistos na nossa website.



www.oase-livingwater.com/spareparts_international-di

Sommario

1	<u>Avvertenze di sicurezza</u>	104
1.1	<u>Allacciamento elettrico</u>	104
1.2	<u>Funzionamento sicuro</u>	104
1	<u>Sulle presenti istruzioni d'uso</u>	105
1.1	<u>Simboli utilizzati in queste istruzioni</u>	105
1.1.1	<u>Avvertenze</u>	105
1.1.2	<u>Altre avvertenze</u>	105
2	<u>Descrizione del prodotto</u>	106
2.1	<u>Struttura dell'apparecchio</u>	106
2.2	<u>Caratteristiche</u>	106
2.3	<u>Impiego ammesso</u>	106
2.4	<u>Possibili errori d'uso</u>	107
2.5	<u>Accesso all'apparecchio</u>	107
2.5.1	<u>Apertura del recipiente</u>	107
2.5.2	<u>Apertura/chiusura del portavaglio</u>	107
3	<u>Installazione e allacciamento</u>	107
3.1	<u>Pianificazione della posa</u>	107
3.2	<u>Collegare entrata</u>	108
3.3	<u>Collegamento del depuratore UVC</u>	108
3.4	<u>Collegare uscita</u>	109
3.5	<u>Collegamento dello scarico dello sporco</u>	109
3.6	<u>Creazione del collegamento elettrico</u>	109
4	<u>Messa in funzione</u>	110
4.1	<u>Starter biologico per filtro</u>	110
4.2	<u>Sequenza per la messa in funzione</u>	110
4.3	<u>Allineamento del controllo</u>	111
5	<u>Impiego</u>	111
5.1	<u>Quadro comando</u>	111
5.1	<u>Pulitura automatica</u>	112
5.2	<u>Pulitura automatica</u>	112
5.1	<u>Pulitura programmata</u>	112
5.2	<u>Messaggi di sistema</u>	112
6	<u>Eliminazione di anomalie</u>	113
7	<u>Pulizia e manutenzione</u>	113
7.1	<u>Operazioni di pulizia periodiche</u>	114
7.2	<u>Pulizia delle schiume filtranti</u>	114
7.3	<u>Pulizia/sostituzione del tubo di substrato</u>	115
7.4	<u>Pulizia/sostituzione del vaglio</u>	115
7.5	<u>Sostituzione delle schiume filtranti</u>	115
8	<u>Immagazzinaggio/Invernaggio</u>	116
9	<u>Pezzi soggetti a usura</u>	116
10	<u>Smaltimento</u>	116
11	<u>Dati tecnici</u>	117
12	<u>Parti di ricambio</u>	117

AVVISO

- Questo apparecchio può essere utilizzato da bambini di età superiore a 8 anni e da persone con capacità fisiche, sensoriali o mentali ridotte, se sono supervisionate o se sono state istruite sull'uso sicuro dell'apparecchio e che sono in grado di comprendere i pericoli che ne possono derivare.
- Ai bambini è vietato giocare con l'apparecchio.
- La pulizia e la manutenzione utente non devono essere effettuate da bambini senza opportuna supervisione.
- L'apparecchio deve essere protetto con un dispositivo di protezione per correnti di guasto con una corrente di taratura di max. 30 mA.
- Collegare l'apparecchio solo se i dati elettrici dell'apparecchio e dell'alimentazione elettrica coincidono. I dati sono riportati sulla targhetta di identificazione dell'apparecchio, sulla confezione, oppure nelle presenti istruzioni d'uso.
- Possibilità di morte o di gravi lesioni dovute a folgorazione! Prima di infilare le mani nell'acqua, scollegare dalla tensione elettrica gli apparecchi in acqua funzionanti con una tensione >12 VAC o >30 VDC.
- Far funzionare l'apparecchio solo se non ci sono persone in acqua.

1 Avvertenze di sicurezza

1.1 Allacciamento elettrico

- Le installazioni elettriche devono soddisfare le disposizioni d'installazione nazionali e possono essere eseguite solo da un elettricista specializzato.
- Una persona viene considerata un elettricista specializzato se essa è abilitata e autorizzata - data la formazione professionale, le cognizioni tecniche e l'esperienza - a valutare e ad eseguire gli interventi conferiti. Il lavoro del tecnico comprende anche il saper riconoscere eventuali pericoli e l'osservanza delle norme, prescrizioni e disposizioni nazionali vigenti in materia.
- Rivolgersi ad un elettricista specializzato qualora dovessero sorgere domande e problemi.
- I cavi di prolungamento e distributori di corrente (ad es. prese multiple) devono essere adatti per l'impiego all'aperto (protetti contro gli spruzzi d'acqua).
- Proteggere i connettori dall'infiltrazione di umidità.
- Collegare l'apparecchio solo ad una presa installata secondo le norme.

1.2 Funzionamento sicuro

- Se il cavo elettrico è difettoso, l'apparecchio non deve essere fatto funzionare.
- L'apparecchio non deve venire usato in caso di scatola difettosa.
- Non trasportare né tirare l'apparecchio per il cavo elettrico.
- Posare i cavi in modo che siano protetti contro i danni e assicurarsi che nessuno possa cadervi sopra.

- Aprire l'alloggiamento dell'apparecchio o dei relativi componenti solo se ciò è espressamente indicato nelle presenti istruzioni.
- Impiegare per l'apparecchio solo parti di ricambio ed accessori originali.
- Non apportare mai modifiche tecniche all'apparecchio.

2 Sulle presenti istruzioni d'uso

Benvenuti all'OASE Living Water. Avete fatto un'ottima scelta acquistando il prodotto **BioTec ScreenMatic² 40000/60000/140000**.

Prima della messa in servizio leggere attentamente le istruzioni d'uso e familiarizzare con l'apparecchio. Eseguire tutte le operazioni su e con questo apparecchio osservando sempre le presenti istruzioni.

Osservare attentamente le norme di sicurezza al fine di garantire un impiego corretto e sicuro dell'apparecchio.

Conservare accuratamente queste istruzioni d'uso. Consegnarle al nuovo acquirente in caso di cambio di proprietà.

2.1 Simboli utilizzati in queste istruzioni

2.1.1 Avvertenze

Le avvertenze contenute in queste istruzioni sono contrassegnate da parole segnaletiche che indicano l'entità del rischio.



AVVISO

- Definisce una situazione possibilmente pericolosa.
- In caso di inosservanza ne possono conseguire la morte o serie lesioni.



NOTA

Informazioni destinate ad una migliore comprensione o alla prevenzione di possibili danni materiali o all'ambiente.

2.1.2 Altre avvertenze

- A Riferimento ad un'illustrazione, ad es. illustrazione A.
- Rimando ad un altro capitolo.

3 Descrizione del prodotto

3.1 Struttura dell'apparecchio

<input type="checkbox"/> A	Unità nastro ScreenMatic
1	Controllo
2	Quadro comando
3	Sensore sul lato inferiore del controllo <ul style="list-style-type: none"> • In caso di contatto del sensore con l'acqua sul vaglio ScreenMatic viene fatta partire una pulizia automatica.
4	Raschiatore <ul style="list-style-type: none"> • Raschia lo sporco dal vaglio ScreenMatic e lo trasporta nel cestello raccogli sporco.
5	Vaglio ScreenMatic
6	Contrassegno "Onda max acqua" <ul style="list-style-type: none"> • Se l'onda d'acqua dal distributore dell'acqua supera il contrassegno è possibile che dello sporco venga trascinato fuori dal cestello raccogli sporco.
7	Trasformatore <ul style="list-style-type: none"> • Alimentazione di tensione per il controllo ed il motore
8	Motore <ul style="list-style-type: none"> • Azionamento dell'unità nastro ScreenMatic

<input type="checkbox"/> B, C, D	BioTec ScreenMatic² 40000/60000/140000
1	Entrate, 2 pz.
2	Distributore dell'acqua
3	Prolunga distributore
4	Spazzola per la pulizia periodica del vaglio ScreenMatic
5	Tubo substrato <ul style="list-style-type: none"> • BioTec ScreenMatic² 40000: 2 pz. • BioTec ScreenMatic² 60000: 3 pz. • BioTec ScreenMatic² 90000: 4 pz. • BioTec ScreenMatic² 140000: 12 pz.
6	Parete divisoria <ul style="list-style-type: none"> • Estraibile nel BioTec ScreenMatic² 40000/60000/90000 per permetterle la manutenzione
7	Spugna filtro <ul style="list-style-type: none"> • BioTec ScreenMatic² 40000/60000: 8 pz. • BioTec ScreenMatic² 90000: 16 pz. • BioTec ScreenMatic² 140000: 18 pz.
8	Tappo, per la chiusura dell'uscita (14) <ul style="list-style-type: none"> • Per far sì che durante il lavaggio delle schiume di filtrazione con uscita chiusa, l'acqua sporca non possa refluire nel laghetto.
9	Scarico dello sporco
10	Premispugna
11	Supporto per il premispugna
12	Valvola a trazione per uscita sporco.
13	Cestello raccogliatore
14	Uscita

3.2 Caratteristiche

- Filtro in linea ad alta efficacia per laghetti sino a 40 m³, 60 m³, 90 m³ opp. 140 m³.
- Vaglio ScreenMatic ad azionamento elettrico per la separazione automatica dello sporco grossolano.
- Grazie alla separazione dello sporco grossolano, il filtro richiede poca manutenzione.
- Scarico di fondo con valvola per la rimozione di sporco dal sistema di filtrazione.
- Comoda pulizia delle spugne filtranti direttamente nel filtro.
- Premispugna e supporto per il fissaggio del premispugna al contenitore.
- Ottimizzati per le pompe di filtraggio AquaMax Eco OASE.
- Possibilità di collegamento diretto per depuratori UVC OASE della serie Vitronic 18W/24W/36W, Bitron C e Bitron Eco.
- Uso di diversi mezzi filtranti per l'applicazione ottimale della biologia di filtrazione.

3.3 Impiego ammesso

Il BioTec ScreenMatic² 40000/60000/140000, chiamato "apparecchio", può essere utilizzato solo nel modo seguente:

- Per la pulizia di laghetti da giardino
- Funzionamento in conformità alle caratteristiche tecniche.

3.4 Possibili errori d'uso

Per l'apparecchio valgono le seguenti restrizioni:

- Funzionamento solo con acqua, temperatura compresa fra +4 °C e +35 °C.
- Non trasportare mai liquidi diversi dall'acqua.
- Non utilizzarlo per scopi commerciali o industriali.
- Non idoneo all'acqua salata.
- Non utilizzarlo unitamente a prodotti chimici, generi alimentari, sostanze facilmente infiammabili o esplosive.

3.5 Accesso all'apparecchio

- Togliere il coperchio del recipiente: accesso al controllo.
- Rialzare il supporto del vaglio: accesso alle schiume filtranti, tubi substrato, parete separatrice ed uscita.

3.5.1 Apertura del recipiente

E

- BioTec ScreenMatic² 40000/60000: Aprire il gancio di innesto, sollevare il coperchio e poi rimuoverlo.
- BioTec ScreenMatic² 140000: Sollevare il coperchio per le maniglie e rimuoverlo.
 - Avvitare le maniglie al coperchio. Alla consegna, le maniglie non sono montate.



NOTA

Far funzionare l'apparecchio solo con coperchio del recipiente montato.

3.5.2 Apertura/chiusura del portavaglio

Procedere nel modo seguente:

F

Apertura

1. Rimuovere il cestello raccoglisporco.
2. Alzare la prolunga del distributore.
3. Aprire il portavaglio con l'unità nastro ScreenMatic.

Chiusura

4. Chiudere con premura il portavaglio.
5. Premere in basso la prolunga del distributore sino a che si innesta sonoramente.
6. Inserire il cestello raccoglisporco.

4 Installazione e allacciamento

4.1 Pianificazione della posa

G



AVVISO

Tensione elettrica pericolosa.

Possibili conseguenze: Morte o gravi lesioni per folgorazione in caso di uso di apparecchi elettrici in acqua o vicino all'acqua.

Misure protettive in bacini d'acqua calpestabili:

- In acqua, usare esclusivamente apparecchi elettrici o installazioni con una tensione nominale $U_{AC} \leq 12 \text{ V}$ o $U_{DC} \leq 30 \text{ V}$.
- In caso di installazioni elettriche con tensione nominale di $U_{AC} > 12 \text{ V}$ o $U_{DC} > 30 \text{ V}$ rispettare una distanza minima dall'acqua di 2 m.

Misure protettive in bacini d'acqua non calpestabili:

- In caso di installazioni elettriche con tensione nominale di $U_{AC} > 12 \text{ V}$ o $U_{DC} > 30 \text{ V}$ rispettare una distanza minima dall'acqua di 2 m.



NOTA

Per il trasporto e la posa dell'apparecchio, utilizzare dispositivi di trasporto e di presa idonei. Il peso dell'apparecchio supera 25 kg. (→ Dati tecnici)

Distanza da bacini d'acqua

I componenti elettrici del sistema filtrante funzionano con una tensione nominale di $U_{DC} = 12\text{ V}$. La tensione di alimentazione viene fornita da un trasformatore esterno che viene collegato alla rete elettrica.

- Sistema filtrante con depuratore UVC montato:
 - Sistema filtrante e trasformatore devono trovarsi ad una distanza minima di 2 m dall'acqua.
- Sistema filtrante senza depuratore UVC montato:
 - Il sistema filtrante può essere installato direttamente in prossimità dell'acqua. Il trasformatore deve trovarsi ad una distanza minima di 2 m dall'acqua.

Condizioni ottimali ambientali e di esercizio

Pianificando accuratamente l'installazione e tenendo presente le condizioni ambientali è possibile realizzare condizioni di funzionamento ottimali.

- Se pieno, il filtro è molto pesante. Per questo motivo, scegliere una superficie di appoggio stabile (compattata, meglio se cementata) per evitarne lo sprofondamento.
- Allineare la piastra di fondo in senso orizzontale.
- Prevedere una sufficiente libertà di movimento per poter eseguire lavori di pulizia e di manutenzione.
- Deviare l'acqua sporca nella canalizzazione o ad una distanza appropriata dal laghetto in modo che essa non possa rifluire in quest'ultimo.
- Non posizionare l'ingresso nel laghetto più alto dell'uscita del sistema filtrante (ad es, sopra il ruscello o la cascata).



NOTA

Come ritorno dell'acqua nel laghetto un ruscello o una cascata sono ideali.

Così, l'acqua del laghetto filtrata viene arricchita di ossigeno prima che rifluisca nel laghetto.

4.2 Collegare entrata

Il sistema di filtrazione dispone di due entrate con manicotti di raccordo a gradini.

- Collegamento di una pompa di filtraggio.
- Collegamento di un depuratore UVC a monte. (→ Collegamento del depuratore UVC)
- Se un'entrata rimane inutilizzata, viene montato un manicotto di raccordo a gradini chiuso.
 - Alla fornitura, i manicotti di raccordo a gradini sono chiusi.

Condizione:

- Il recipiente è aperto. (→ Apertura del recipiente)
- Il portavaglio è aperto. (→ Apertura/chiusura del portavaglio)

Procedere nel modo seguente:

H

1. Accorciare il manicotto di raccordo a gradini sul diametro del tubo flessibile utilizzato.
 - In tal modo vengono ridotte le perdite di pressione.
2. Infilare il manicotto di raccordo a gradini nell'apertura di ingresso.
3. Avvitare la vite di passaggio con l'O-ring sul manicotto di raccordo a gradini e stringerla a mano.
 - BioTec ScreenMatic² 140000: Alternativamente è possibile montare un manicotto di raccordo a gradini da 50 mm (2").
4. Spingere la fascetta sul tubo flessibile, innestare il tubo flessibile sul manicotto a gradini e poi bloccare con la fascetta.

4.3 Collegamento del depuratore UVC

Condizione:

- Il recipiente è aperto. (→ Apertura del recipiente)
- Il portavaglio è aperto. (→ Apertura/chiusura del portavaglio)

Procedere nel modo seguente:

I

1. Infilare il depuratore UVC con guarnizione piatta nell'apertura di ingresso.
2. Avvitare la vite di passaggio con l'O-ring sul manicotto di raccordo a gradini e stringerla a mano.
 - Leggere le istruzioni d'uso del depuratore UVC.

4.4 Collegare uscita

- Utilizzare tubazioni idonee.
- Non utilizzare tubazioni a gomito perpendicolare. La massima efficienza la possiedono i gomiti con un'angolazione massima di 45°.
- In caso di gelo, l'acqua ferma non riesce a defluire e lascia scoppiare le tubazioni. Posare dunque le tubazioni e i tubi flessibili con un'inclinazione (50 mm/m) in maniera che si possano svuotare.
- Dimensioni delle tubazioni: (→ Dati tecnici)

Montaggio dello scarico DN 110

BioTec ScreenMatic² 140000: Alla consegna, l'uscita non è montata.

Condizione:

- Il recipiente è aperto. (→ Apertura del recipiente)

Procedere nel modo seguente:

J

1. Applicare l'O-ring sullo scarico
2. Applicare dall'esterno lo scarico sulla parete del contenitore.
 - La marcatura a forma di nasello deve essere rivolta verso l'alto e allineata con la configurazione dei fori.
3. Fissare lo scarico dall'interno con viti a testa bombata.
 - Per far sì che la guarnizione poggia in modo uniforme, stringere tutte le viti diagonalmente agendo sull'avvitatore a batteria. Riserrare le viti agendo su un cacciavite a stella.



NOTA

Montare dei puntelli per aumentare la stabilità di costruzioni tubolari e per evitare la flessione centrale della costruzione tubolare in prossimità dello scarico.

4.5 Collegamento dello scarico dello sporco

Attraverso lo scarico dello sporco con valvola di intercettazione sulla parte bassa del serbatoio è possibile, se necessario (pulizia, riparazione, svernaggio), scaricare l'acqua contenuta nel serbatoio.

- Collegare le tubazioni e condurre l'acqua sporca ad es. nelle fioriere o nella canalizzazione delle acque grigie.
- Dimensioni delle tubazioni: (→ Dati tecnici)

4.6 Creazione del collegamento elettrico

Procedere nel modo seguente:

K

1. Infilare il cavo di allacciamento attraverso l'apertura nella parete del recipiente e poi chiudere quest'ultima con il tappo di tenuta.
 - Lasciare nel recipiente il cavo di collegamento ad una lunghezza tale che all'apertura dell'unità ScreenMatic il cavo non si tenda.
 - Evitare l'ingarbugliamento del cavo nel recipiente.
2. Infilare la spina del cavo di collegamento sulla boccola del trasformatore e stringere a mano il dado a ri-svolto.

5 Messa in funzione



NOTA

Rimuovere la pellicola protettiva dai tubi di substrato e inserire i tubi di substrato nel recipiente.

- Alla consegna, i tubi di substrato sono imballati in pellicola protettiva.
- Prima della prima messa in funzione, pulire a fondo il laghetto in maniera da non sovraccaricare il sistema di filtraggio a causa di acqua troppo sporca. Per la pulizia, OASE raccomanda di usare l'aspiratore per fanghi PondoVac.
 - In genere la pulizia non è necessaria se il laghetto è stato appena costruito.
- Durante la stagione di attività del laghetto, il sistema filtrante deve rimanere acceso 24 ore al giorno.

5.1 Starter biologico per filtro

Le schiume per il filtro raggiungono l'effetto di depurazione biologico completo solo dopo alcune settimane. Per la formazione rapida della popolazione batterica si raccomanda di usare lo starter per filtro Biokick. I microrganismi si depositano nel sistema di filtraggio, si riproducono e quindi garantiscono una migliore qualità dell'acqua grazie alla riduzione delle sostanze nutritive superflue.



NOTA

Per non compromettere l'effetto delle sostanze, non avviare il predepuratore UVC per almeno 36 ore quando si utilizzano starter di filtraggio, medicinali o prodotti per la manutenzione del laghetto.

5.2 Sequenza per la messa in funzione

Procedere nel modo seguente:

1. Chiudere la valvola di intercettazione per lo scarico dello sporco.
2. Controllare che il sistema di filtraggio sia completo (tubazioni e tubi flessibili).
3. Togliere il coperchio del recipiente.
4. Collegare il trasformatore per il controllo alla rete elettrica.
5. Accendere la pompa del filtro ed ev. il depuratore a monte UVC.
 - L'acqua deve refluire nel laghetto attraverso la linea di ritorno.
6. Controllare la tenuta di tutte le tubazioni, i tubi flessibili e i loro collegamenti.
 - Le guarnizioni a espansione possono presentare inizialmente delle perdite, in quanto sigillano solo dopo essere entrate a contatto dell'acqua.
7. Se necessario, impostare il controllo sulla portata. (→ Allineamento del controllo)
8. Controllare il funzionamento dell'unità nastro ScreenMatic. (→ Impiego)
9. Montare il coperchio del recipiente.



NOTA

Il livello definitivo di acqua nel recipiente si stabilizza solo al termine dell'effetto di pulizia biologica.

- Dei filtri in materiale espanso nuovi raggiungono l'effetto di depurazione biologico completo solo dopo 3 - 4 settimane. Inizialmente, il livello dell'acqua è più basso, e i filtri in materiale espanso non sono completamente coperti di acqua. Mentre la parte biologica si crea, il filtro può traboccare. Pulire i filtri in materiale espanso la prima volta dopo 3 - 4 settimane.
- Il filtro non ha alcun effetto depurante biologico con temperature dell'acqua inferiori a 10 °C. Il filtro non deve traboccare. Non è necessario procedere alla sua pulizia.



NOTA

Per massimizzare l'effetto, i tubi di substrato devono essere completamente immersi nell'acqua. A seconda della configurazione di sistema, il livello dell'acqua nel recipiente potrebbe essere troppo basso a tale scopo.

- In questo caso, immergere il tubo di substrato superiore direttamente nel laghetto in un punto in cui passa acqua abbondante.

5.3 Allineamento del controllo

Allineare il controllo solo dopo la fase di ingresso.

- È possibile che immergendo la pompa nel laghetto venga sollevato così tanto sporco che immediatamente dopo la messa in funzione del sistema di filtrazione il vaglio ScreenMatic tracimi.
- Il sistema di filtrazione ha bisogno di una fase di rodaggio da 2 a 3 ore. Se necessario, allineare poi il controllo.
- Allineare il controllo in maniera tale che il sensore intervenga solamente al raggiungimento di un strato di sporco ben definito.
 - Infatti, il raschiatore è in grado di eliminare e di spingere nel cestello raccogli sporco in maniera ottimale uno strato di sporco ben formato e definito.
 - La spazzola del raschiatore sotto al vaglio ScreenMatic raccoglie la sporcizia fine che cade nel cestello raccogli sporco.

Procedere nel modo seguente:

L

1. Rimuovere la vite sul controllo ed estrarre il controllo.
2. Innestare il controllo nella posizione determinata, inserire la vite e stringerla a mano.

Allineare il controllo in funzione del grado di sporcizia del laghetto

Per evitare un precoce sporcamento delle schiume filtranti, l'acqua sporca non deve fluire oltre al contrassegno "onda max acqua" direttamente nel cestello raccogli sporco.

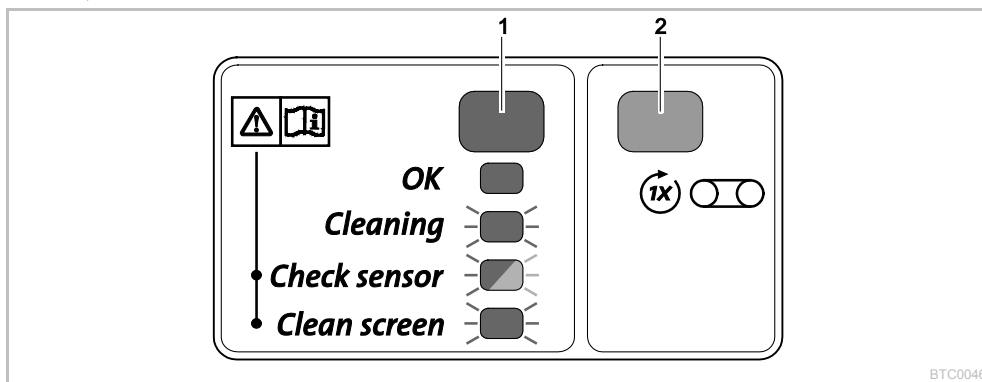
- Modificare la posizione del controllo solo dopo che l'acqua, nonostante la pulizia del vaglio ScreenMatic (con la spazzola allegata) fluisce al o oltre il contrassegno "Onda max acqua". (→ Pulizia/sostituzione del vaglio)

Posizioni tipiche del controllo

BioTec ScreenMatic ² 40000		BioTec ScreenMatic ² 60000		BioTec ScreenMatic ² 90000		BioTec ScreenMatic ² 140000	
<6000 l/h	<7	<8000 l/h	<9	<9000 l/h	<10	<12000 l/h	<18
>8000 l/h	>7	>9000 l/h	>9	>11000 l/h	>10	>15000 l/h	>18
Stato di consegna	7	Stato di consegna	9	Stato di consegna	10	Stato di consegna	18

6 Impiego


6.1 Quadro comando



BTC0046

1	LED, a 2 colori	
	• si accende a luce verde	Unità nastro ScreenMatic operativa
	• Lampeggia a luce verde	Pulizia attiva
	• Lampeggia a luce verde/rossa	Anomalie (→ Messaggi di sistema)
	• Lampeggia a luce rossa	Anomalie (→ Messaggi di sistema)
2	Tasto, avviamento/arresto pulizia manuale	(→ Pulitura automatica)

6.2 Pulitura automatica

Procedere nel modo seguente:	Descrizione
Tenere premuto  per circa 1 secondo.	Il vaglio ScreenMatic ruota in avanti di 1 giro. <ul style="list-style-type: none"> • Tenere premuto di nuovo il tasto per 1 secondo. Il movimento rotatorio si ferma in anticipo.

6.3 Pulitura automatica

A causa del sempre maggiore carico di sporczia, anche il livello dell'acqua nel vaglio ScreenMatic sale. Al contatto con l'acqua, il sensore nel controllo provoca un movimento rotatorio del vaglio ScreenMatic.

La frequente e breve rotazione all'indietro del vaglio ScreenMatic provoca la formazione di uno strato di sporco più spesso che il raschiatore riesce meglio ad eliminare.

Sequenza di un ciclo automatico di pulizia	Movimento rotatorio del vaglio ScreenMatic
Sporczia normale	
1. Contatto del sensore con l'acqua	Breve ritorno indietro
2. Contatto del sensore con l'acqua	Breve ritorno indietro
3. Contatto del sensore con l'acqua	Breve ritorno indietro
4. Contatto del sensore con l'acqua	Un giro in avanti <ul style="list-style-type: none"> • Il carico di sporco viene trasportato nel cestello raccogli sporco.
Forte sporczia o controllo male allineato (livello dell'acqua permanentemente alto sul vaglio ScreenMatic)	
1. Contatto del sensore con l'acqua	Brevemente all'indietro, poi il vaglio ruota in avanti di un giro. <ul style="list-style-type: none"> • Il carico di sporco viene trasportato nel cestello raccogli sporco.

6.4 Pulitura programmata

A seconda della temperatura ambiente, l'unità nastro ScreenMatic esegue un giro di pulizia secondo un intervallo fisso. In tale maniera viene garantito che la pulizia avvenga regolarmente

- in caso di sensore sporco o difettoso,
- in caso di carico di sporco minimo e/o di portate esigue (ad es. in caso di SFC attivato della pompa di filtrazione).

Temperatura ambiente	Intervallo	Movimento rotatorio del vaglio ScreenMatic
≤10 °C	6 ore	Un giro in avanti
10 °C ... 20 °C	4 ore	<ul style="list-style-type: none"> • Il carico di sporco viene trasportato nel cestello raccogli sporco.
≥20 °C	3 ore	

6.5 Messaggi di sistema

LED	Anomalia	Possibili cause	Intervento	Resettaggio del messaggio di sistema	
Lampeggia a luce verde/rossa	Nessuna pulizia automatica entro 48 ore	Sensore sporco	<ul style="list-style-type: none"> • Pulire il sensore • Decalcificare il sensore 	Autonomamente dopo l'eliminazione dell'errore	
		Nessun'acqua sporca, pulizia non necessaria	–		
	Nessun flusso di acqua	La pompa filtrante non è in funzione.	Mettere in funzione la pompa filtrante.		
		Il sensore non riconosce acqua.	Controllo da posizione errata.		Posizionare correttamente il controllo.
		Controllo difettoso	Sostituire il controllo.		
		Conducibilità dell'acqua insufficiente	Aumentare la durezza dell'acqua con OptiPond.		
Potenza della pompa troppo bassa	Adattare la potenza della pompa.				
Lampeggia a luce rossa	20 sequenze automatiche di pulizia consecutive	Il vaglio ScreenMatic è sporco.	<ul style="list-style-type: none"> • Avviare la pulizia manuale e pulire il vaglio ScreenMatic sul lato del distributore dell'acqua con la spazzola (→ Pulitura automatica). • Pulire il vaglio ScreenMatic dall'interno, se le maglie doves- 	Autonomamente dopo l'eliminazione dell'errore	

LED	Anomalia	Possibili cause	Intervento	Resettaggio del messaggio di sistema
			sero essere intasare dalla pellicola di materiale biologico (→ Pulizia/sostituzione del vaglio).	
		Sensore sporco	Pulire il sensore	
		Controllo da posizione errata.	Posizionare correttamente il controllo.	
		Potenza della pompa troppo elevata.	Adattare la potenza della pompa.	
Lampeggia a luce verde	Il vaglio ScreenMatic non ruota nonostante che sia stata inizializzata una pulizia manuale.	Connettore cavo motore non innestato o non innestato correttamente nel controllo.	Innestare il connettore, verificare che si trovi correttamente in sede.	-
		Motore difettoso	Sostituire il motore.	
OFF	Il vaglio ScreenMatic non ruota nonostante che sia stata inizializzata una pulizia manuale.	Connettore cavo di collegamento non innestato o non innestato correttamente nel trasformatore.	Innestare il connettore, verificare che si trovi correttamente in sede.	-
		Trasformatore non collegato alla tensione di rete.	Collegare il trasformatore con la tensione di rete.	
		Trasformatore difettoso	Sostituire il trasformatore	
		Controllo difettoso	Sostituire il controllo.	

7 Eliminazione di anomalie

Anomalia	Possibili cause	Intervento
Nessun flusso di acqua	Pompa di filtraggio non avviata	Avviare la pompa di filtraggio, innestare la spina di rete.
	Linea di mandata al sistema di filtraggio o ritorno al laghetto intasato	Pulire la mandata o il ritorno.
Flusso d'acqua insufficiente	Tubo flessibile piegato o intasato	Controllare il tubo flessibile, pulirlo o event. sostituirlo.
	Perdite troppo elevate nelle tubazioni flessibili	Ridurre la lunghezza del tubo flessibile al minimo necessario
	Potenza della pompa troppo bassa	Adattare la potenza della pompa.
L'acqua non diventa limpida	Ricircolo dell'acqua insufficiente	Adattare la potenza della pompa.
	L'acqua è estremamente sporca	<ul style="list-style-type: none"> • Ottimizzare il ricircolo dell'acqua nel laghetto • Togliere alghe e foglie dal laghetto • Cambiare l'acqua • In caso di alto carico, eseguire un ricambio d'acqua del 30% per evitare danni alla popolazione ittica.
	Popolazione ittica eccessiva	Ridurre la popolazione ittica Valore di riferimento: lunghezza pesci ca. 600 mm in 1 m ³ d'acqua del laghetto
	Vaglio ScreenMatic intasato	Pulire il vaglio ScreenMatic o cambiarlo
Non c'è acqua all'ingresso del laghetto	Gli elementi filtranti di espanso sono sporchi	Pulizia delle schiume filtranti
	Entrata laghetto intasata	Pulire l'entrata
Livello dell'acqua nel recipiente troppo basso, le schiume filtranti non si trovano completamente sott'acqua.	La pompa di filtraggio non è in funzione.	Mettere in funzione la pompa filtrante.
	Nel caso di schiume filtranti nuove il livello dell'acqua è inizialmente più basso in quanto non vi sono ancora popolazioni di batteri.	<ul style="list-style-type: none"> • Attendere alcune settimane sino a che viene raggiunto il completo effetto di pulizia biologico. • Con lo starter per filtraggio OASE Biokick accelerare la crescita delle popolazioni di batteri.
	Manca la parete divisoria (solo BioTec ScreenMatic ² 40000/60000/90000)	Inserire la parete divisoria
Elevata rumorosità	Rumori d'acqua all'uscita a causa di un'aerazione insufficiente.	Per effettuare l'aerazione, inserire un pezzo a T nel tubo di scarico, con l'apertura rivolta verso l'alto.

8 Pulizia e manutenzione



AVVISO

Possibilità di morte o di gravi lesioni per folgorazione!

- Prima di mettere le mani nell'acqua, disinserire la tensione di rete di tutti gli apparecchi ivi presenti.
 - Disinserire la tensione di rete prima di intervenire sull'apparecchio.
- Non utilizzare mai detersivi aggressivi o soluzioni chimiche per non corrodere il corpo o compromettere il funzionamento dell'apparecchio.

- Detergenti consigliati per calcificazioni resistenti:
 - Detergente PumpClean OASE.
 - Detergente per uso domestico senza aceto e cloro.
- Una volta puliti tutti i componenti, risciacquare accuratamente con acqua limpida.

8.1 Operazioni di pulizia periodiche

- Svuotare il cestello raccogli sporco:
 - Il ciclo di pulizia dipende dal grado di sporcizia del laghetto.
 - Rimuovere il cestello raccogli sporco: (→ Apertura/chiusura del portavaglio)
- Pulire il vaglio ScreenMatic:
 - In caso di vaglio ScreenMatic intasato, pulire il vaglio ScreenMatic a valle del distributore dell'acqua con una spazzola. Attivare il vaglio ScreenMatic manualmente. (→ Pulitura automatica)
 - Eseguire una pulizia intensa con il detergente per pompe PumpClean della OASE. (→ Pulizia/sostituzione del vaglio)

8.2 Pulizia delle schiume filtranti

- Le schiume di filtraggio devono essere depurate non appena l'acqua supera il contrassegno 100% sulla parete divisoria.
- Non impiegare detersivi chimici, perché questi uccidono i batteri nel filtro.

Condizione:

- La pompa di filtraggio è spenta.
- Il recipiente è aperto. (→ Apertura del recipiente)
- Il portavaglio è aperto. (→ Apertura/chiusura del portavaglio)
- BioTec ScreenMatic² 90000: La parete divisoria è estratta e il tubo di substrato è estratto.
- Il livello dell'acqua nel contenitore è sceso al livello dell'uscita o è inferiore ad esso.

Procedere nel modo seguente:

M, N

BioTec ScreenMatic² 40000/60000/90000:

1. Innestare il tappo dall'interno nell'uscita, per chiudere l'uscita.
 - Per un migliore accesso, estrarre se necessario la parete divisoria.
2. Accendere la pompa di filtraggio sino a che le schiume filtranti sono coperte di acqua, poi spegnere la pompa di filtraggio.
3. Strizzare più volte tutte le spugne filtro usando l'apposito premispugna.
4. Lasciare scaricare l'acqua sporca.
 - Aprire la valvola a trazione per lo scarico dello sporco e dopo lo svuotamento del recipiente richiuderla.
5. Se necessario, ripetere i passi da 2 ... 4.
6. Risciacquare il recipiente con acqua fresca, per eliminare lo sporco sciolto. A tale fine, eseguire prima il passo 2 e poi il passo 4.
7. Rimuovere il tappo dell'uscita lato interno.
8. Chiudere la valvola a trazione per lo scarico dello sporco.
9. Chiudere il portavaglio (→ Apertura/chiusura del portavaglio), inserire il cestello raccogli sporco ed accendere la pompa di filtraggio.

O

BioTec ScreenMatic² 140000:

1. Innestare il tappo dall'interno nell'uscita, per chiudere l'uscita.
2. Accendere la pompa di filtraggio sino a che le schiume filtranti sono coperte di acqua, poi spegnere la pompa di filtraggio.
3. Strizzare più volte tutte le spugne filtro usando l'apposito premispugna.
4. Lasciare scaricare l'acqua sporca.
 - Aprire la valvola a trazione per lo scarico dello sporco e dopo lo svuotamento del recipiente richiuderla.
5. Se necessario, ripetere i passi da 2 ... 4.
6. Risciacquare il recipiente con acqua fresca, per eliminare lo sporco sciolto. A tale fine, eseguire prima il passo 2 e poi il passo 4.
7. Rimuovere il tappo dell'uscita lato interno.
8. Chiudere la valvola a trazione per lo scarico dello sporco.
9. Chiudere il portavaglio (→ Apertura/chiusura del portavaglio), inserire il cestello raccogli sporco ed accendere la pompa di filtraggio.

8.3 Pulizia/sostituzione del tubo di substrato

Alla consegna, i tubi di substrato sono riempiti di zeolite. La OASE raccomanda di sostituire il zeolite con Phosless dopo che è stato raggiunto il massimo effetto pulente biologico delle schiume filtranti.

Condizione:

- La pompa di filtraggio è spenta.
- Il recipiente è aperto. (→ Apertura del recipiente)
- Il portavaglio è aperto. (→ Apertura/chiusura del portavaglio)

Procedere nel modo seguente:

P

BioTec ScreenMatic² 40000/60000:

1. Estrarre la parete divisoria.
2. Togliere i tubi di substrato e pulirli o sostituire il riempimento.
 - BioTec ScreenMatic² 40000: Due tubi di substrato
 - BioTec ScreenMatic² 60000: Tre tubi di substrato
 - All'inserimento, spingere i tubi di substrato contro la parete di fronte all'uscita.

Q

BioTec ScreenMatic² 90000:

1. Estrarre la parete divisoria.
2. Togliere i tubi di substrato e pulirli o sostituire il riempimento.
 - BioTec ScreenMatic² 90000: Quattro tubi di substrato
 - Due tubi di substrato a sinistra dell'uscita e due tubi di substrato a destra dell'uscita.

R

BioTec ScreenMatic² 140000:

- Togliere e pulire i tubi di substrato uno ad uno o sostituire il riempimento.
 - BioTec ScreenMatic² 140000: Dodici tubi di substrato

8.4 Pulizia/sostituzione del vaglio

Condizione:

- La pompa di filtraggio è spenta.
- Il recipiente è aperto. (→ Apertura del recipiente)
- Il cestello raccoglisporco è stato rimosso. (→ Apertura/chiusura del portavaglio)

Procedere nel modo seguente:

S

1. Rimuovere la vite per il fissaggio del controllo, staccare il controllo e deporlo con premura a lato.
 - Se necessario, sfilare sul controllo lo spinotto del cavo motore.
 - Per il rimontaggio, annotare la posizione del controllo su di un componente laterale.
2. Smontaggio dell'unità nastro ScreenMatic dal portavaglio.
 - Biotec ScreenMatic² 40000/60000/90000: Su entrambi i lati, premere sui ganci di innesto ed estrarre l'unità nastro ScreenMatic.
 - Biotec ScreenMatic² 140000: Premere l'unità nastro ScreenMatic verso il distributore dell'acqua ed estrarla.
3. Svitare i dadi sul componente laterale e staccare il componente laterale e il raschiatore.
4. Allentare la leva di serraggio e sfilare il vaglio ScreenMatic.
 - Pulire a fondo il raschiatore.
 - Pulire accuratamente l'interno e l'esterno del vaglio ScreenMatic. Se necessario, sostituire il vaglio ScreenMatic.
 - Per la pulizia, usare il detergente per pompe PumpClean della OASE.
5. Rimontare l'unità nastro ScreenMatic seguendo l'ordine inverso ed inserirla nel portavaglio.
 - Al tensionamento del vaglio ScreenMatic, la leva di serraggio deve innestarsi chiaramente.

8.5 Sostituzione delle schiume filtranti

Condizione:

- La pompa di filtraggio è spenta.
- Il recipiente è aperto. (→ Apertura del recipiente)
- Il portavaglio è aperto. (→ Apertura/chiusura del portavaglio)

Procedere nel modo seguente:

T

1. Premere contro ai due ganci ad innesto sul supporto schiuma.
2. Sfilare la piastra di fissaggio schiuma e la schiuma filtrante.
3. Spingere una nuova schiuma filtrante sul supporto schiuma, montare la piastra di fissaggio schiuma e premerla in basso sino a che i due ganci ad innesto si innestano nella piastra di fissaggio schiuma.



NOTA

Raccomandazione per la sostituzione di schiume filtranti:

- sostituire le schiume filtranti sempre in parte e ad intervalli settimanali, in maniera da non compromettere eccessivamente l'efficacia della pulizia biologica.
- Sostituire al massimo 50% delle schiume biologiche contemporaneamente.

9 Immagazzinaggio/Invernaggio

L'apparecchio è protetto contro il gelo:

L'apparecchio può essere utilizzato se la temperatura minima dell'acqua è +4° C.

Le zone del laghetto più basse possiedono in inverno una temperatura di ca. +4 °C, e sono molto importanti per i pesci. Tramite le seguenti misure il sistema filtrante riduce il raffreddamento dell'acqua durante la circolazione:

- posizionare la pompa più vicina alla superficie dell'acqua, in maniera che venga pompata solo acqua più fredda proveniente dalle zone del laghetto più alte.
- Isolare le tubazioni di ritorno dal sistema di filtraggio nel laghetto.
- Non fare refluire l'acqua nel laghetto attraverso un ruscello.

L'apparecchio non è protetto contro il gelo:

Mettere fuori servizio l'apparecchio in caso di temperature dell'acqua inferiori a +8° C o al più tardi quando si prevedono condizioni di gelo.

- Svuotare il più possibile l'apparecchio, eseguire una pulizia accurata e controllare se è danneggiato.
- Svuotare il più possibile tubi flessibili, tubazioni e attacchi.
- Lasciare aperta la valvola di intercettazione.
- Coprire il recipiente del filtro in maniera tale che non vi possa penetrare acqua piovana.
- Proteggere dal gelo le tubazioni e le valvole di intercettazione che si trovano a contatto dell'acqua.

10 Pezzi soggetti a usura

- Elementi filtranti di espanso
- Tubi di substrato
- Vaglio ScreenMatic

11 Smaltimento



NOTA

Non smaltire questo apparecchio gettandolo nei rifiuti domestici!

- Rendere inutilizzabile l'apparecchio tagliando i cavi e poi smaltirlo attraverso l'apposito sistema di ritiro.

12 Dati tecnici

Descrizione			BioTec ScreenMatic ²			
			40000	60000	90000	140000
Alimentatore	Tensione di taratura primaria	V CA	230	230	230	230
	Frequenza di rete	Hz	50	50	50	50
	Tensione di taratura secondaria	V CA	12	12	12	12
	Temperatura ambiente ammessa	°C	-10 ... +35	-10 ... +35	-10 ... +35	-10 ... +35
Controllo	Potenza assorbita	W	5	5	5	5
	Temperatura ambiente ammessa	°C	-10 ... +35	-10 ... +35	-10 ... +35	-10 ... +35
Lunghezza del cavo	Alimentatore	m	2,10	2,10	2,10	2,10
	Controllo	m	5,00	5,00	5,00	5,00
Elemento filtrante di espanso	Quantità blu	ST	2	2	4	4
	Quantità rosso	ST	3	3	6	7
	Quantità violetto	ST	3	3	6	7
Granulato di filtraggio speciale	kg	2,50	3,50	5	14,50	
Separazione grossolana della sporcizia	µm	300	300	300	300	
Temperatura ammissibile dell'acqua	°C	+4 ... +35	+4 ... +35	+4 ... +35	+4 ... +35	
Entrata	Quantità	ST	2	2	2	2
	Collegamento tubo flessibile	mm	25, 32, 38	25, 32, 38	25, 32, 38, 50	25, 32, 38, 50
			G1, G1¼, G1½	G1, G1¼, G1½	G1, G1¼, G1½, G2	G1, G1¼, G1½, G2
Attacco depuratore UVC a monte		Bitron C 36 W / 55 W / 72 W / 110 W Bitron Eco 120 W / 180 W / 240 W Vitronic 18 W / 24 W / 36 W				
Uscita	Quantità	ST	1	1	1	1
	Attacco		DN 75	DN 75	DN 110	DN 110
Uscita sporco	Quantità	ST	1	1	1	1
	Attacco		DN 50	DN 50	DN 50	DN 75
Capacità di ricircolo	minima	l/h	4000	6000	8000	8000
	massima	l/h	9000	11000	12500	17500
Volume massimo del laghetto	senza pesci	m ³	40	60	90	140
	con pesci	m ³	20	30	45	70
	con Koi	m ³	10	15	22,5	35
Dimensioni	Lunghezza	mm	788	788	788	1200
	Larghezza	mm	590	590	590	800
	Altezza	mm	454	554	654	760
Peso	senza acqua	kg	20	25	30	95

13 Parti di ricambio

Con ricambi originali OASE l'apparecchio rimane sicuro e funzionerà sempre regolarmente.

Per i disegni dei ricambi e per i ricambi stessi, vedere al nostro sito Internet.



www.oase-livingwater.com/spareparts_international-di

Indholdsfortegnelse

1	<u>Sikkerhedsanvisninger</u>	119
1.1	<u>El-tilslutning</u>	119
1.2	<u>Sikker drift</u>	119
1	<u>Om denne brugsanvisning</u>	120
1.1	<u>Symboler i denne vejledning</u>	120
1.1.1	<u>Advarsler</u>	120
1.1.2	<u>Yderligere anvisninger</u>	120
2	<u>Produktbeskrivelse</u>	121
2.1	<u>Modulopbygning</u>	121
2.2	<u>Egenskaber</u>	121
2.3	<u>Anvendelse i henhold til bestemmelser</u>	121
2.4	<u>Mulig forkert brug</u>	121
2.5	<u>Adgang til enheden</u>	122
2.5.1	<u>Åbning af beholder</u>	122
2.5.2	<u>Åbning/lukning af siholderen</u>	122
3	<u>Opstilling og tilslutning</u>	122
3.1	<u>Planlæg montering</u>	122
3.2	<u>Tilslut indgang</u>	123
3.3	<u>Tilslutning af UVC-reenser</u>	123
3.4	<u>Tilslut udgang</u>	124
3.5	<u>Tilslutning af spildevandsudløb</u>	124
3.6	<u>Oprettelse af elektrisk tilslutning</u>	124
4	<u>Ibrugtagning</u>	125
4.1	<u>Biologisk filterstarter</u>	125
4.2	<u>Rækkefølge for ibrugtagning</u>	125
4.3	<u>Justering af styring</u>	125
5	<u>Betjening</u>	126
5.1	<u>Betjeningsfelt</u>	126
5.1	<u>Manuel rengøring</u>	126
5.2	<u>Automatisk rensning</u>	126
5.1	<u>Tidsafhængig rengøring</u>	127
5.2	<u>Systemmeldinger</u>	127
6	<u>Fejlafhjælpning</u>	128
7	<u>Rengøring og vedligeholdelse</u>	128
7.1	<u>Regelmæssigt rengøringsarbejde</u>	128
7.2	<u>Rengør filterskummet</u>	128
7.3	<u>Rengøring/udskiftning af substratrøret</u>	129
7.4	<u>Rengøring/udskiftning af -sien</u>	130
7.5	<u>Udskift filterskum</u>	130
8	<u>Opbevaring/overvintring</u>	130
9	<u>Lukkedele</u>	131
10	<u>Bortskaffelse</u>	131
11	<u>Tekniske data</u>	132
12	<u>Reserve dele</u>	132

ADVARSEL

- Dette apparat kan bruges af børn fra 8 år og derover og personer med nedsatte fysiske, sensoriske eller mentale evner eller manglende erfaring og viden, når de er under opsyn eller får instruktion i sikker brug af apparatet og forstår de dermed forbundne risici.
- Børn må ikke lege med apparatet.
- Rengøring og vedligeholdelse må ikke udføres af børn uden opsyn.
- Apparatet skal afsikres med lækageafbryder indstillet til en nominel fejlstrøm på maksimalt 30 mA.
- Enheden må kun tilsluttes, hvis de elektriske data for enheden og strømforsyningen stemmer overens. Enhedens data findes på enhedens typeskilt, på emballagen eller i denne brugsanvisning.
- Der kan opstå død eller svære kvæstelser pga. elektrisk stød! Før du rækker ned i vandet, skal apparater med en spænding >12 V AC eller >30 V DC kobles fra strømnettet.
- Apparatet må kun anvendes, når der ikke er personer i vandet.

1 Sikkerhedsanvisninger

1.1 El-tilslutning

- Elektriske installationer skal overholde de nationale byggebestemmelser og må kun udføres af en autoriseret elektriker.
- En person betragtes som autoriseret elektriker, hvis vedkommende som følge af sin faglige uddannelse, sin viden og erfaring er i stand til og berettiget til at bedømme og udføre det arbejde, som er blevet overdraget til vedkommende. Arbejdet som autoriseret elektriker omfatter også erkendelse af eventuelle farer og hensyntagen til relevante regionale og nationale normer, forskrifter og bestemmelser.
- Ved spørgsmål og problemer rettes henvendelse til en autoriseret el-installatør.
- Forlængerledning og strømfordeler (f.eks. strømskinne) skal være egnet til udendørs brug (stænkæt).
- Beskyt stikforbindelser mod fugt.
- Tilslut kun apparatet i en forskriftsmæssigt installeret stikkontakt.

1.2 Sikker drift

- Hvis den elektriske ledning er defekt, må apparatet ikke tages i brug.
- Hvis huset er defekt, må apparatet ikke anvendes.
- Apparatet må ikke bæres eller trækkes i den elektriske ledning.
- Læg kablerne, så de er beskyttet mod skader, og sørg for, at ingen kan snuble over dem.
- Apparatets kabinet eller tilhørende dele må kun åbnes, hvis du udtrykkeligt bliver opfordret til det i vejledningen.
- Brug kun originale reservedele og originalt tilbehør til apparatet.
- Foretag aldrig tekniske ændringer på apparatet.

2 Om denne brugsanvisning

Velkommen til OASE Living Water. Med dit køb af **BioTec ScreenMatic² 40000/60000/140000** har du truffet et godt valg.

Inden du bruger apparatet første gang, er det vigtigt, at du læser brugsanvisningen grundigt igennem og gør dig fortrolig med apparatet. Alle arbejder på og med dette apparat må kun udføres iht. foreliggende vejledning.

Sikkerhedshenvisningerne skal ubetinget overholdes for korrekt og sikker anvendelse.

Opbevar denne brugsanvisning omhyggeligt. Ved ejerskifte, videregiv venligst brugsanvisningen.

2.1 Symboler i denne vejledning

2.1.1 Advarsler

Advarslerne i denne vejledning er klassificeret med signalord, der angiver farens omfang.



ADVARSEL

- Betegner en muligvis farlig situation.
- Manglende overholdelse kan medføre død eller alvorlige kvæstelser.



OBS!

Oplysninger der medvirker til bedre forståelse eller til forebyggelse af mulige materielle skader eller miljøskader.

2.1.2 Yderligere anvisninger

- A Henvielse til en figur, f.eks. figur A.
- Henvielse til et andet kapitel.

3 Produktbeskrivelse

3.1 Modulopbygning

<input type="checkbox"/> A	ScreenMatic-båndenhed
1	Styring
2	Betjeningsfelt
3	Sensor på undersiden af styringen <ul style="list-style-type: none"> Når sensoren er i kontakt med vandet på ScreenMatic-sien, udløses rengøringen automatisk
4	Afstryger <ul style="list-style-type: none"> Stryger smuds af ScreenMatic-sien, og transporterer det over i smudskurven
5	ScreenMatic-si
6	Markering "Maks. vandskvulp" <ul style="list-style-type: none"> Smudset skylles evt. ud af smudskurven, hvis vandet fra vandfordeleren skulper over markeringen
7	Transformator <ul style="list-style-type: none"> Spændingsforsyning til styring og motor
8	Motor <ul style="list-style-type: none"> Drev til ScreenMatic-båndenheden

<input type="checkbox"/> B, C, D	BioTec ScreenMatic² 40000/60000/140000
1	Indgange, to stk.
2	Vandfordeler
3	Fordelerforlængelse
4	Børste til regelmæssig rengøring af ScreenMatic-sien
5	Substratrør <ul style="list-style-type: none"> BioTec ScreenMatic² 40000: 2 stk. BioTec ScreenMatic² 60000: 3 stk. BioTec ScreenMatic² 90000: 4 stk. BioTec ScreenMatic² 140000: 12 stk.
6	Skillevæg <ul style="list-style-type: none"> I BioTec ScreenMatic² 40000/60000/90000 kan den tages ud med henblik på vedligeholdelse
7	Filterskum <ul style="list-style-type: none"> BioTec ScreenMatic² 40000/60000: 8 stk. BioTec ScreenMatic² 90000: 16 stk. BioTec ScreenMatic² 140000: 18 stk.
8	Slutmuffe, til lukning af udgangen (14) <ul style="list-style-type: none"> Når udgangen er lukket, løber det tilsmudsede vand ikke tilbage i dammen, når filterskummet rengøres
9	Smudsudløb
10	Skumrens
11	Holder til skumrens
12	Ventil til smudsudløb
13	Smudskurv
14	Udgang

3.2 Egenskaber

- Højeffektivt gennemløbsfilter til dammen på op til 40 m³, 60 m³, 90 m³ eller 140 m³.
- Elektrisk drevet ScreenMatic-si til automatisk udskilning af grovsmuds.
- Filteret kræver kun lidt vedligeholdelse i kraft af udskilningen af grovsmuds.
- Bundafløb med ventil til fjernelse af smuds fra filtersystemet.
- Let og enkel rengøring af filtersvampene direkte i filteret.
- Skumrens og holder til fastgørelse af skumrensen til beholderen.
- Optimalt afstemt til OASE AquaMax Eco-filterpumper.
- Mulighed for direkte tilslutning af OASE UVC-renser, serie Vitronic 18W/24W/36W, Bitron C og Bitron Eco.
- Anvendelse af forskellige filtermedier, så filterbiologien virker optimalt.

3.3 Anvendelse i henhold til bestemmelser

BioTec ScreenMatic² 40000/60000/140000, kaldet "enheden", må udelukkende anvendes på følgende måde:

- Til rengøring af havedamme.
- Drift ved overholdelse af de tekniske data.

3.4 Mulig forkert brug

Der gælder følgende restriktioner for apparatet:

- Drift med vand må udelukkende ske ved en vandtemperatur på +4 °C ... +35 °C.
- Anvend aldrig andre væsker end vand.

- Må ikke anvendes til erhvervs- eller industrimæssige formål.
- Ikke egnet til saltvand.
- Må ikke sættes i forbindelse med kemikalier, levnedsmidler, let brændbare eller eksplosive stoffer.

3.5 Adgang til enheden

- Tag beholderdækslet af: Adgang til styringen.
- Vip siholderen op: Adgang til filterskum, substratrør, skillevæg og udgang.

3.5.1 Åbning af beholder

E

- BioTec ScreenMatic² 40000/60000: Løsn låsekrogen, løft dækslet, og tag det af.
- BioTec ScreenMatic² 140000: Løft dækslet med grebene, og tag det af.
 - Skru grebene på dækslet. Ved leveringen er grebene ikke monteret.



OBS!

Brug kun enheden, når beholderdækslet er lagt på.

3.5.2 Åbning/lukning af siholderen

Sådan gør du:

F

Åbning

1. Tag smudskurven ud.
2. Vip fordelerforlængelsen op.
3. Vip siholderen med ScreenMatic-båndenhed op.

Lukning

4. Klap forsigtigt siholderen i.
5. Tryk fordelerforlængelsen ned, indtil den går hørligt i hak.
6. Sæt smudskurven i.

4 Opstilling og tilslutning

4.1 Planlæg montering

G



ADVARSEL

Farlig elektrisk spænding.

Mulige følger: Død eller svære kvæstelser som følge af elektrisk stød ved brug af elektriske apparater på og i vandet.

Beskyttelsesforanstaltninger for farbare vandområder:

- I vand må der udelukkende anvendes elektriske apparater eller installationer med nominel spænding $U_{AC} \leq 12 \text{ V}$ eller $U_{DC} \leq 30 \text{ V}$.
- For elektriske installationer skal der ved en nominel spænding på $U_{AC} > 12 \text{ V}$ eller $U_{DC} > 30 \text{ V}$ holdes en afstand på mindst 2 m til vandet.

Beskyttelsesforanstaltninger for ikke-farbare vandområder:

- For elektriske installationer skal der ved en nominel spænding på $U_{AC} > 12 \text{ V}$ eller $U_{DC} > 30 \text{ V}$ holdes en afstand på mindst 2 m til vandet.



OBS!

Anvend egnede transport- og gribemidler til transport og opstilling af apparatet.

Apparatet har en vægt på mere end 25 kg. (→ Tekniske data)

Afstand til vand

De elektriske komponenter i filtersystemet arbejder med en målespænding på $U_{DC} = 12\text{ V}$. En ekstern transformer, der sluttes til strømnettet, leverer forsyningspændingen.

- Filtersystem med påbygget UVC-renser:
 - Filtersystemet og transformeren skal opstilles i en afstand af mindst 2 m fra vandet.
- Filtersystem uden påbygget UVC-renser:
 - Filtersystemet kan stå direkte ved vandet. Transformeren skal opstilles i en afstand af mindst 2 m fra vandet.

Optimale omgivelses- og driftsbetingelser

Der opnås optimale driftsbetingelser ved at planlægge omhyggeligt og tage højde for omgivelserne.

- Filteret har en høj vægt i fyldt tilstand. Vælg derfor et egnet underlag (mindst flisebelægning og helst betonplade) for at undgå, at underlaget synker.
- Juster bundpladen i vater.
- Sørg for tilstrækkeligt frirum til rengørings- og vedligeholdelsesarbejde.
- Spildevandet skal ledes i kloakken eller så langt fra dammen, at det ikke kan løbe tilbage i dammen.
- Indløbet til dammen må ikke anbringes højere end filtersystemets udløb (f.eks. over bæk eller vandfald).



OBS!

Et bækløb eller vandfald er optimalt egnet som vandtilbageføring til bassinet.

På den måde bliver det filtrerede vand i bassinet beriget med ilt, inden det løber tilbage i bassinet.

4.2 Tilslut indgang

Filtersystemet har to indgange med slangestuds.

- Tilslutning af en filterpumpe.
- Tilslutning af en UVC-forrenseenhed. (→ Tilslutning af UVC-renser)
- Hvis indgangen ikke bruges, monteres en lukket slangestuds.
 - Slangestudsene er lukket, når de leveres.

Forudsætning:

- Beholderen er åbnet. (→ Åbning af beholder)
- Siholderen er vippet op. (→ Åbning/lukning af siholderen)

Sådan gør du:

H

1. Slangestudsens afkortes, så den passer til diameteren på den anvendte slange.
 - Derved reduceres tryktab.
2. Stik slangestudsens med fladtætning ind i indløbsåbningen.
3. Skru gennemgangsskrue med O-ring på slangestudsens, og spænd den godt til med hånden.
 - BioTec ScreenMatic² 140000: Alternativt kan der monteres en slangestuds 50 mm (2").
4. Skub spændebåndet hen over slangen, stik slangen på slangestudsens, og spænd fast med spændebåndet.

4.3 Tilslutning af UVC-renser

Forudsætning:

- Beholderen er åbnet. (→ Åbning af beholder)
- Siholderen er vippet op. (→ Åbning/lukning af siholderen)

Sådan gør du:

I

1. Stik UVC-renser med fladpakning ind i indløbsåbningen.
2. Skru gennemgangsskrue med O-ring på slangestudsens, og spænd den godt til med hånden.
 - Læs brugsanvisningen til UVC-renseren.

4.4 Tilslut udgang

- Anvend egnede rørledninger.
- Anvend ikke retvinklede rørstykker. Kurver med en maksimal vinkel på 45° er højeffektive.
- Stående vand kan ikke undvige ved stærk frost og får rørledningerne til at bryde. Forskub derfor rørledninger og slanger med et fald (50 mm/m), så de kan løbe tør.
- Dimensioner rørledning: (→ Tekniske data)

Montér udløb DN 110

BioTec ScreenMatic² 140000: Ved leveringen er udløbet ikke monteret.

Forudsætning:

- Beholderen er åbnet. (→ Åbning af beholder)

Sådan gør du:

J

1. Sæt O-ringen på udløbet
2. Sæt udløbet ind i beholdervæggen udefra.
 - Markeringen som er præget som næse skal vise opad og være tilpasset hulmønstret.
3. Fastgør udløbet udefra med linsecylinderskruer.
 - Alle skruer skal spændes på tværs med en akkuskruetrækker, så pakningen dækker jævnt. Efterspænd skruerne med en stjerneskrue-trækker.



OBS!

Monter støtter for at øge rørkonstruktionernes stabilitet og for at hindre, at rørkonstruktionen falder ned ved udløbet.

4.5 Tilslutning af spildevandsudløb

Hvis der er behov for det (rengøring, reparation, overvintring), kan vandet i beholderen tømmes ud gennem spærreventilen, der sidder i spildevandsudløbet forinden på beholderen.

- Tilslut rørledningen, og lad f.eks. spildevandet løbe ud i et blomsterbed eller i kloakken.
- Dimensioner rørledning: (→ Tekniske data)

4.6 Oprettelse af elektrisk tilslutning

Sådan gør du:

K

1. Stik tilslutningskablet til styringen gennem åbningen i beholdervæggen, og luk åbningen med proppen.
 - Lad tilslutningskablet være så langt i beholderen, at der ikke trækkes i det, når ScreenMatic-båndenheden klappes op.
 - Pas på, at kablet ikke kinker i beholderen.
2. Sæt hanstikket i hunstikket på transformeringens tilslutningskabel, og spænd overløbsmøtrikken godt til med hånden.

5 Ibrugtagning



OBS!

Træk beskyttelsesfolien af substratrørene, og sæt substratrørene ind i beholderen.

- Ved levering er substratrørene pakket ind i folie.

- Rens dammen grundigt før første ibrugtagning, så filtersystemet ikke overbelastes på grund af for stærkt forurenede vand. Til denne rensning anbefaler OASE damsslamsugerer PondoVac.
 - Ved en nyanlagt dam kan rensningen som regel undlades.
- Filtersystemet skal i driftssæsonen betjenes 24 timer i døgnet.

5.1 Biologisk filterstarter

Filterskummet opnår først sin fuldstændige biologiske rensvirkning efter nogle uger. Til en hurtig opbygning af bakteriepopulationer anbefales OASE filterstarter Biokick. Mikroorganismer slår sig ned i filtersystemet, former sig og sørger gennem nedbrydningen af overflødige næringsstoffer for en bedre kvalitet af damvandet.



OBS!

Ved anvendelse af filterstartere, medikamenter eller bassinplejemidler skal man lade UVC-forrenseenheden være slukket i mindst 36 timer for ikke at ødelægge midlernes virkning.

5.2 Rækkefølge for ibrugtagning

Sådan gør du:

1. Luk spærreventilen til spildevandsudløbet.
2. Kontrollér, at alle dele i filtersystemet (rørledninger og slanger) forefindes.
3. Tag beholderdækslet af.
4. Kobl transformeren til styringen på el-nettet.
5. Tænd for filterpumpen og evt. for UVC-forrenseenheden.
 - Vandet skal løbe tilbage i dammen via returløbet.
6. Afprøv alle rørledninger, slanger og deres tilslutninger for tæthed.
 - Vandpakninger kan være utætte i begyndelsen, da de først tætnes helt ved kontakt med vand.
7. Juster i givet fald styringen ind efter gennemløbsmængden. (→ Justering af styring)
8. Kontrollér, at ScreenMatic-båndenheden virker som den skal. (→ Betjening)
9. Læg beholderdækslet på.



OBS!

Først når rens-effekten er maksimal, indstilles det endelige vandniveau i beholderen.

- Nyt filterskum opnår først sin fuldstændige biologiske rensvirkning efter ca. 3 til 4 uger. Vandniveauet er i første omgang lavere, filterskummet er ikke helt dækket af vand. Mens biologien opbygges, må filtret løbe over. Rengør filterskummet første gang efter 3 til 4 uger.
- Ved vandtemperaturer under 10 °C har filtret ingen biologisk rengøringseffekt. Filtret må løbe over. Der kræves ingen rengøring.



OBS!

Substratrørene skal ligge helt under vand for at opnå en maksimal virkning. Afhængigt af systemkonfiguration kan vandniveauet i beholderen være for lavt med henblik på at sikre dette.

- I så fald skal det øverste substratrør lægges på et sted med god gennemstrømning direkte i dammen.

5.3 Justering af styring

Juster først styringen efter indløbsfasen

- Det er muligt, at der hvirvles så meget bundfald op, når pumpen sænkes ned i vandet, at ScreenMatic-sien løber over, hvis enheden tages i brug med det samme.
- Filtersystemet kræver en indløbsfase på fra 2 til 3 timer. Om nødvendigt foretages derefter den endelige justering af styringen.
- Styringen skal justeres således, at sensoren først slår til, når smudsophobningen er betragtelig.
 - En veldefineret ophobning af smuds kan føres væk af afstrygeren og transporteres ned i smudskurven.
 - Afstrygerbørsten under ScreenMatic-sien opsamler fint smuds, der falder ned i smudskurven.

Sådan gør du:

L

1. Tag skruen på styringen af, og tag styringen ud.
2. Sæt styringen i den fundne position, sæt skruen i, og spænd den godt til med hånden.

Justering af styringen iht. dammens tilsmudsning

For at forhindre, at filterskummet tilsmudses for tidligt, bør det tilsmudsede vand ikke løbe direkte ind i smudskurven over markeringen "Maks. vandskvulp".

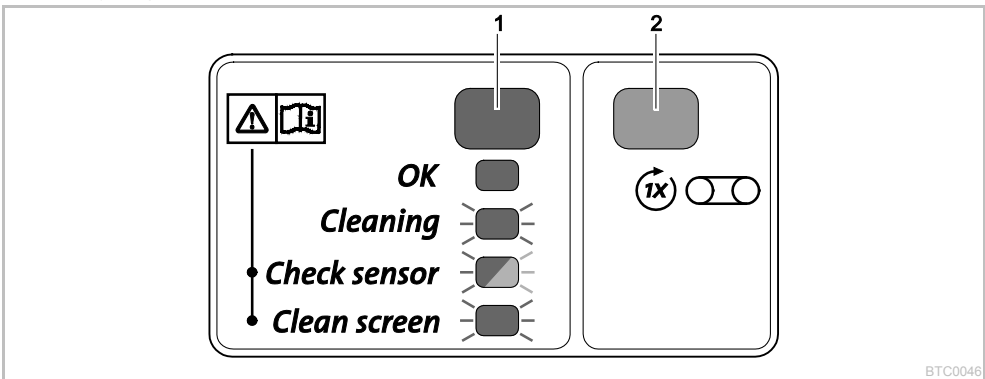
- Styringsens position skal først ændres, når vandet er ved eller over markeringen "Maks. vandskvulp", selv om ScreenMatic-sien er gjort ren (med vedlagte børste). (→ -sien)

Typisk anbringelse af styringen

BioTec ScreenMatic ² 40000	BioTec ScreenMatic ² 60000	BioTec ScreenMatic ² 90000	BioTec ScreenMatic ² 140000
<6000 l/h	<7	<9	<10
>6000 l/h	>7	>9	>10
Leveringstilstand	7	Leveringstilstand	10
		Leveringstilstand	18

6 Betjening


6.1 Betjeningsfelt



BTC0046

1	LED, 2-farvet	
	• Lyser grønt	ScreenMatic-båndenhet klar til drift
	• Blinker grønt	Rengøring aktiv
	• Blinker grønt/rødt	Fejl (→ Systemmeldinger)
	• Blinker rødt	Fejl (→ Systemmeldinger)
2	Knap - Start/stop manuel rengøring	(→ Manuel rengøring)

6.2 Manuel rengøring

Sådan gør du	Beskrivelse
Hold  inde 1 sekund.	ScreenMatic-sien drejer 1 omgang fremad. • Hold knappen inde 1 sekund igen: Drejebevægelsen standser før tid.

6.3 Automatisk rensning

På grund af den tiltagende transport af smuds stiger vandstanden på ScreenMatic-sien. Når sensoren i styringen er i kontakt med vandet, udløser den en drejebevægelse af ScreenMatic-sien.

Når ScreenMatic-sien flere gange drejes kortvarigt tilbage, dannes en større smudsophobning, som afstrygeren lettere kan tage af.

Forløbet af en automatisk rensningscyklus	ScreenMatic-siens drejebvægelse
Normal tilsmudsning	
1. Sensorens kontakt med vand	Kort tilbage
2. Sensorens kontakt med vand	Kort tilbage
3. Sensorens kontakt med vand	Kort tilbage
4. Sensorens kontakt med vand	En omdrejning fremad • Smudset transportes over i smudskurven
En kraftig tilsmudsning eller en forkert justeret styring (vedvarende forhøjet vandstand på ScreenMatic-sien)	
1. Sensorens kontakt med vand	Kort tilbage, derefter en omdrejning fremad • Smudset transportes over i smudskurven

6.4 Tidsafhængig rengøring

Afhængigt af omgivelsestemperaturen udfører ScreenMatic-båndenheden en rengøringscyklus efter et fast interval. Derved sikres det, at der rengøres med jævne mellemrum,

- hvis sensoren er tilsmudset eller defekt
- hvis der transporteres med lidt smuds, og/eller hvis gennemløbet er lille (f.eks. ved aktiveret SFC filterpumpe).

Omgivelsestemperatur	Interval	ScreenMatic-siens drejebvægelse
≤10 °C	6 timer	En omdrejning fremad
10 °C ... 20 °C	4 timer	• Smudset transportes over i smudskurven
≥20 °C	3 timer	

6.5 Systemmeldinger

LED	Fejl	Mulig årsag	Udbedring	Nulstilling af systembesked	
Blinker grønt/rødt	Ingen automatisk rensning inden for 48 timer	Sensoren tilsmudset	<ul style="list-style-type: none"> • Rengør sensoren • Afkalk sensoren 	Automatisk efter afhjælpning af fejl	
		Intet tilsmudset vand, rengøring ikke nødvendig	–		
	Ingen vandgen-nemstrømning	Filterpumpen er ikke i drift	Tag filterpumpen i drift		
		Sensor identificerer ikke vand	Styring på forkert position		Anbring styringen rigtigt
			Styringen defekt		Udskift styringen
			Vandets ledeevne for lille		Øg vandets hårdhed med OptiPond
Blinker rødt	20 automatiske rengøringer i rækkefølge	Pumpeeffekt for lav	Tilpas pumpeeffekt	Automatisk efter afhjælpning af fejl	
		ScreenMatic-sien tilsmudset	<ul style="list-style-type: none"> • Start manuel rengøring, og rens ScreenMatic-sien på vandfordelerens side med børsten (→ Manuel rengøring) • Rens ScreenMatic-sien indefra, hvis maskerne er tilstoppet af en biofilm (→ -sien) 		
		Sensoren tilsmudset	Rengør sensoren		
		Styring på forkert position	Anbring styringen rigtigt		
		Pumpeeffekt for høj	Tilpas pumpeeffekt		
Blinker grønt	ScreenMatic-sien drejer ikke, selv om der blev udført manuel rengøring	Motorkablets stik er slet ikke eller sat forkert i styringen	Sæt stikket i, kontroller, at det sidder som det skal	–	
		Motoren defekt	Udskift motoren		
Fra	ScreenMatic-sien drejer ikke, selv om der blev udført manuel rengøring	Tilslutningskablets stik er slet ikke eller sat forkert i transformeren	Sæt stikket i, kontroller, at det sidder som det skal	–	
		Transformeren er ikke sluttet til el-nettet	Slut transformeren til el-nettet		
		Transformer defekt	Udskift transformator		
		Styringen defekt	Udskift styringen		

7 Føjlahjhjælpning

Føjl	Mulig årsag	Udbedring
Ingen vandgennemstrømning	Filterpumpen er ikke slået til	Tilslut filterpumpen, indsæt strømstikket
	Tilløbet til filtersystemet eller tilbageløbet til dammen er stoppet	Rengør tilløbet eller tilbageløbet
Utilstrækkelig vandgennemstrømning	Slangen er kinket eller tilstoppet	Kontrollér slangen, udskift den evt.
	For store tab i slangerne	Reducer slangens længde til det nødvendige minimum
	Pumpeeffekt for lav	Tilpas pumpeeffekt
Vandet bliver ikke klart	Vandcirkulationen for lille	Tilpas pumpeeffekt
	Vandet er ekstremt snavset	<ul style="list-style-type: none"> • Optimer vandcirkulationen i dammen • Fjern alger og blade fra dammen • Vandudskiftning • For at undgå skader på fiskebestanden skal 30 % af vandet udskiftes, hvis belastningen er for høj
	Dyrebestanden er for stor	Reducér dyrebestanden Vejledende værdi: ca. 600 mm fiskelængde per 1 m ³ vand i dammen
	ScreenMatic-sien er tilstoppet	Rengør eller udskift ScreenMatic-sien
Der er ikke vand ved indløbet til dammen	Filterskummet er tilsnudet	Rengør filterskummet
	Indløbet til dammen er tilstoppet	Rengør indløbet til dammen
	Filterpumpen er ikke i drift	Tag filterpumpen i drift
Vandniveauet i beholderen er for lavt, filterskummet er ikke helt dækket af vand	Ved nyt filterskum er vandniveauet i første omgang lavt, da det endnu ikke indeholder bakterier	<ul style="list-style-type: none"> • Vent nogle uger, indtil den fuldstændige biologiske rengøringseffekt er opnået. • Sæt gang i opbygningen af bakteriepopulationen med OASE Filterstarter Biokick
	Ingen forsyningsspænding (kun BioTec ScreenMatic ² 40000/60000/90000)	Anvendelse af skillevæg
Høj støjd udvikling	Vandstøj ved udgangen på grund af utilstrækkelig ventilation	For at skaffe ventilation sættes der et T-stykke med åbningen opad ind i udløbsrøret

8 Rengøring og vedligeholdelse



ADVARSEL

Død eller alvorlige kvæstelser pga. farlig elektrisk spænding!

- Sluk for strømtilførslen til alle apparater der befinder sig i vandet, før du stikker hånden ned i vandet.
- Sluk for apparatet før du arbejder på det.
- Brug ingen aggressive rengøringsmidler eller opløsningsmidler, da disse kan beskadige huset eller forringe apparatets funktion.
- Anbefalede rengøringsmidler ved genstridige tilkalkninger:
 - Pumperens PumpClean fra OASE.
 - Eddike- og klorfrit husholdningsrengøringsmiddel.
- Skyl alle dele med rent vand efter rengøring.

8.1 Regelmæssigt rengøringsarbejde

- Tømning af smudskurven:
 - Rengøringscyklussen afhænger af graden af tilsnudsning/belastning af dammen.
 - Udtagning af smudskurven: (→ Åbning/lukning af siholderen)
- Rengøring af ScreenMatic-sien:
 - Hvis ScreenMatic-sien er tilstoppet, skal ScreenMatic-sien renses med børste efter vandfordeleren. Samtidigt skal ScreenMatic-sien aktiveres manuelt. (→ Manuel rengøring)
 - Udfør intensiv rengøring med pumperens PumpClean fra OASE. (→ -sien)

8.2 Rengør filterskummet

- Filterskummet skal rengøres, så snart vandet overskrider markeringen 100 % på skillevæggen.
- Anvend ikke kemiske rengøringsmidler, da disse kvæler filterbakterierne.

Fordsætning:

- Filterpumpen er slukket.
- Beholderen er åbnet. (→ Åbning af beholder)

- Siholderen er vippet op. (→ Åbning/lukning af siholderen)
- BioTec ScreenMatic² 90000: Skillevæg er taget ud, og substratrør fjernet.
- Vandstanden i beholderen er sunket til højden på udgangen eller lavere.

Sådan gør du:

M, N

BioTec ScreenMatic² 40000/60000/90000:

1. Stik proppen i udgangen indefra for at lukke udgangen.
 - Tag evt. skillevæggen ud, så det er lettere at komme til.
2. Slå filterpumpen til, indtil filterskummet er dækket af vand, og sluk derefter for filterpumpen.
3. Masser skumrens godt ind i filterskummet.
4. Lad smudsvandet løbe af.
 - Åbn ventilen til smudsudløbet, og luk den igen, når beholderen er tømt.
5. Gentag trin 2 ... 4, hvis der er behov for det.
6. Spul beholderen med rent vand for at skylle opløst smuds væk. Gentag trin 2 og derefter trin 4.
7. Fjern proppen ved udgangen indefra.
8. Luk ventilen til smudsudløbet.
9. Klap siholderen sammen(→ Åbning/lukning af siholderen), sæt smudskurven i, og slå filterpumpen til.

O

BioTec ScreenMatic² 140000:

1. Stik proppen i udgangen indefra for at lukke udgangen.
2. Slå filterpumpen til, indtil filterskummet er dækket af vand, og sluk derefter for filterpumpen.
3. Masser skumrens godt ind i filterskummet.
4. Lad smudsvandet løbe af.
 - Åbn ventilen til smudsudløbet, og luk den igen, når beholderen er tømt.
5. Gentag trin 2 ... 4, hvis der er behov for det.
6. Spul beholderen med rent vand for at skylle opløst smuds væk. Gentag trin 2 og derefter trin 4.
7. Fjern proppen ved udgangen indefra.
8. Luk ventilen til smudsudløbet.
9. Klap siholderen sammen(→ Åbning/lukning af siholderen), sæt smudskurven i, og slå filterpumpen til.

8.3 Rengøring/udskiftning af substratrøret

Ved leveringen er substratrørene fyldt med zeolit. OASE anbefaler at udskifte zeolit med Phosless, når filterskummet har opnået fuldstændig biologisk rengøringseffekt.

Forudsætning:

- Filterpumpen er slukket.
- Beholderen er åbnet. (→ Åbning af beholder)
- Siholderen er vippet op. (→ Åbning/lukning af siholderen)

Sådan gør du:

P

BioTec ScreenMatic² 40000/60000:

1. Træk skillevæggen ud.
2. Tag substratrørene ud, og rengør dem eller udskift fyldet.
 - BioTec ScreenMatic² 40000: To substratrør
 - BioTec ScreenMatic² 60000: Tre substratrør
 - Substratrørene sætte i ved at skubbe dem over mod væggen over for udgangen.

Q

BioTec ScreenMatic² 90000:

1. Træk skillevæggen ud.
2. Tag substratrørene ud, og rengør dem eller udskift fyldet.
 - BioTec ScreenMatic² 90000: Fire substratrør
 - To substratrør til venstre for udgangen samt to substratrør til højre for udgangen.

R

BioTec ScreenMatic² 140000:

- Træk substratrørene ud enkeltvist, og rengør dem eller udskift fyldet.
 - BioTec ScreenMatic² 140000: Tolv substratrør

8.4 Rengøring/udskiftning af -sien

Forudsætning:

- Filterpumpen er slukket.
- Beholderen er åbnet. (→ Åbning af beholder)
- Smudskurven er fjernet. (→ Åbning/lukning af siholderen)

Sådan gør du:

S

1. Fjern skruen til fastgørelse af styringen, tag styringen af, og læg den forsigtigt til side.
 - Træk stikket til motorledningen på styringen af, hvis det er nødvendigt.
 - Marker styringens position på en sidedel med henblik på genmontering.
2. Tag ScreenMatic-båndenheden ud af siholderen.
 - Biotec ScreenMatic² 40000/60000/90000: Tryk ind på begge sider af låsekrogen, og tag ScreenMatic-båndenheden ud.
 - Biotec ScreenMatic² 140000: Tryk ind på ScreenMatic-båndenheden i retning af vandfordeleren, og tag den ud.
3. Løsn møtrikkerne på sidedelen, og tag afstrygeren af.
4. Løsn spændearmen, og træk ScreenMatic-sien af.
 - Rengør afstrygeren omhyggeligt.
 - Rengør ScreenMatic-sien omhyggeligt på begge sider. Udskift ScreenMatic-sien, hvis det er nødvendigt.
 - Brug pumperens PumpClean fra OASE ved rengøringen.
5. Saml ScreenMatic-båndenheden i omvendt rækkefølge, og sæt den i siholderen.
 - Når ScreenMatic-sien spændes, skal spændearmen gå i hak.

8.5 Udskift filterskum

Forudsætning:

- Filterpumpen er slukket.
- Beholderen er åbnet. (→ Åbning af beholder)
- Siholderen er vippet op. (→ Åbning/lukning af siholderen)

Sådan gør du:

T

1. Tryk de to låsekroge ind på skumholderen.
2. Træk skumholdepladen og filterskummet af.
3. Sæt det nye filterskum på skumholderen, sæt skumholdepladen på, og tryk den ned, indtil de to låsekroge går i hak i skumholdepladen.



OBS!

Anbefaling vedrørende udskiftning af filterskum:

- Udskift kun en del af filterskummet hver uge, så den biologiske rengøringseffekt ikke forringes for meget.
- Udskift maks. 50 % af filterskummet på én gang.

9 Opbevaring/overvintring

Apparatet er beskyttet mod frost:

Driften af apparatet er mulig, når der overholdes en minimum vandtemperatur på + 4 °C.

De dybereliggende damområder har en vandtemperatur på ca. 4 °C om vinteren og er livsnødvendige for fisk. Ved følgende foranstaltninger reduceres afkøling af vandet ved cirkulation af filtersystemet:

- Placer pumpen tæt på vandoverfladen, således at kun det koldere vand pumpes fra de højereliggende damområder.
- Isolér returledninger fra filtersystemet i dammen.
- Vandet må ikke løbe tilbage i dammen via et bækløb.

Apparatet er ikke beskyttet mod frost:

Ved vandtemperaturer under +8° C eller senest ved forventet frostvejr skal apparatet tages ud af drift.

- Tøm apparatet så godt som muligt, rengør det grundigt og kontroller for skader.
- Tøm så vidt muligt alle slanger, rørledninger og tilslutninger.

- Lad spærreskyderen være åben.
- Afdæk filterbeholderen, så der ikke kan trænge regnvand ind.
- Beskyt ledninger og spærreskydere, som er i nærheden af vand, mod frost.

10 Lukkedele

- Filterskum
- Substratrør
- ScreenMatic-si

11 Bortskaffelse



OBS!

Dette apparat må ikke bortskaffes som husholdningsaffald.

- Apparatet gøres ubrugeligt ved at skære kablet af og bortskaffes via det dertil beregnede genbrugs-system.

12 Tekniske data

Beskrivelse			BioTec ScreenMatic ²			
			40000	60000	90000	140000
Netdel	Primær netspænding	V AC	230	230	230	230
	Netfrekvens	Hz	50	50	50	50
	Sekundær målespænding	V DC	12	12	12	12
	Tilladt omgivelsestemperatur	°C	-10 ... +35	-10 ... +35	-10 ... +35	-10 ... +35
Styring	Effektforbrug	W	5	5	5	5
	Tilladt omgivelsestemperatur	°C	-10 ... +35	-10 ... +35	-10 ... +35	-10 ... +35
Kabellængde	Netdel	m	2,10	2,10	2,10	2,10
	Styring	m	5,00	5,00	5,00	5,00
Filtersvamp	Antal blå	ST	2	2	4	4
	Antal røde	ST	3	3	6	7
	Antal violette	ST	3	3	6	7
Special-filtergranulat		kg	2,50	3,50	5	14,50
Udskillelse af groft snavs		µm	300	300	300	300
Tilladt vandtemperatur		°C	+4 ... +35	+4 ... +35	+4 ... +35	+4 ... +35
Indgang	Antal	ST	2	2	2	2
	Tilslutning slange	mm	25, 32, 38	25, 32, 38	25, 32, 38, 50	25, 32, 38, 50
			G1, G1¼, G1½	G1, G1¼, G1½	G1, G1¼, G1½, G2	G1, G1¼, G1½, G2
Tilslutning UVC-forrenseenhed		Bitron C 36 W / 55 W / 72 W / 110 W Bitron Eco 120 W / 180 W / 240 W Vitronic 18 W / 24 W / 36 W				
Udgang	Antal	ST	1	1	1	1
	Tilslutning		DN 75	DN 75	DN 110	DN 110
Smudsudgang	Antal	ST	1	1	1	1
	Tilslutning		DN 50	DN 50	DN 50	DN 75
Cirkulationsydelse	minimal	l/t	4000	6000	8000	8000
	maksimum	l/t	9000	11000	12500	17500
Maks. damvolumen	uden fiskebestand	m ³	40	60	90	140
	med fiskebestand	m ³	20	30	45	70
	med koi-karpe	m ³	10	15	22,5	35
Dimensioner	Længde	mm	788	788	788	1200
	Bredde	mm	590	590	590	800
	Højde	mm	454	554	654	760
Vægt	uden vand	kg	20	25	30	95

13 Reserve dele

Med originale reservedele fra OASE forbliver apparatet sikkert og fortsætter med at arbejde pålideligt. Reservedelstegninger og reservedele findes på vores hjemmeside.



www.oase-livingwater.com/spareparts_international-di

Innholdsfortegnelse

1	<u>Sikkerhetsanvisninger</u>	134
1.1	<u>Elektrisk tilkobling</u>	134
1.2	<u>Sikker drift</u>	134
1	<u>Om denne bruksanvisningen:</u>	135
1.1	<u>Symboler i denne bruksanvisningen</u>	135
1.1.1	<u>Advarsler</u>	135
1.1.2	<u>Andre merknader</u>	135
2	<u>Produktbeskrivelse</u>	136
2.1	<u>Apparatets oppbygning</u>	136
2.2	<u>Egenskaper</u>	136
2.3	<u>Tilsiktet bruk</u>	136
2.4	<u>Mulig feilbruk</u>	136
2.5	<u>Tilgang til apparatet</u>	137
2.5.1	<u>Åpne beholder</u>	137
2.5.2	<u>Vippe opp/igien filterholderen</u>	137
3	<u>Installasjon og tilkobling</u>	137
3.1	<u>Planlegge plassering</u>	137
3.2	<u>Koble til inngang</u>	138
3.3	<u>Koble til UVC-reenser</u>	138
3.4	<u>Koble til utgang</u>	138
3.5	<u>Koble til smussutløp</u>	139
3.6	<u>Utfør elektriske tilkoblinger</u>	139
4	<u>Igangsetting</u>	140
4.1	<u>Biologisk filterstarter</u>	140
4.2	<u>Rekkefølgen til igangsettingen</u>	140
4.3	<u>Justere styringsenheten</u>	140
5	<u>Bruk</u>	141
5.1	<u>Betjeningsfelt</u>	141
5.1	<u>Manuell rengjøring</u>	141
5.2	<u>Automatisk rengjøring</u>	141
5.1	<u>Periodisk rengjøring</u>	142
5.2	<u>Systemmeldinger</u>	142
6	<u>Utbedrefeil</u>	143
7	<u>Rengjøring og vedlikehold</u>	143
7.1	<u>Regelmessig rengjøring</u>	143
7.2	<u>Rengjør skumfilter</u>	143
7.3	<u>Rengjøre/skifte substratrør</u>	144
7.4	<u>Rengjøre/skifte ScreenMatic-filter</u>	145
7.5	<u>Skifte skumfilter</u>	145
8	<u>Lagring/overvintring</u>	145
9	<u>Slitedeler</u>	146
10	<u>Kassering</u>	146
11	<u>Tekniske data</u>	147
12	<u>Reservedeler</u>	147

ADVARSEL

- Dette apparatet kan brukes av barn som er 8 år eller eldre, samt av personer med reduserte fysiske, sensoriske eller mentale begrensninger, eller som mangler erfaring og kunnskap, hvis de er under oppsikt eller har fått opplæring i riktig bruk av apparatet, og forstår farene forbundet med å bruke dette.
- Barn må ikke leke med apparatet.
- Rengjøring eller brukervedlikehold må ikke utføres av barn uten at de er under oppsikt.
- Apparatet må være sikret gjennom en jordfeilbryter med en utløserstrøm på maksimalt 30 mA.
- Koble apparatet bare til dersom de elektriske dataene til apparatet og strømforsyningen stemmer overens. Du finner apparatdataene på typeskiltet på apparatet, på forpakningen og i denne bruksanvisningen.
- Strømstøt kan føre til død eller alvorlige personskader! Før du griper ned i vannet må apparatene i vannet med en spenning >12 V AC eller >30 V DC kobles fra strømmettet.
- Apparatet skal kun brukes hvis det ikke oppholder seg personer i vannet.

1 Sikkerhetsanvisninger

1.1 Elektrisk tilkobling

- Elektriske installasjoner må tilsvare nasjonale installasjonsforskrifter og må kun gjennomføres av en fagperson.
- En person teller som elektrofagperson, hvis vedkommende på grunn av faglig utdanning, kunnskap og erfaring er skikket og berettiget til å vurdere og utføre arbeidene vedkommende får tildelt. Arbeidet som fagperson omfatter også å oppdage mulige farer og følge gjeldende regionale og nasjonale normer, forskrifter og bestemmelser.
- Kontakt en elektrofagperson ved spørsmål og problemer.
- Skjøteledninger og strømfordelere (f. eks. stikkontaktlister) må være beregnet for utendørs bruk (beskyttet mot vannsprut).
- Beskytt pluggforbindelser mot fuktighet.
- Apparatet må bare kobles til en forskriftsmessig installert stikkontakt.

1.2 Sikker drift

- Hvis den elektriske ledningen er defekt, må apparatet ikke brukes.
- Ved defekt hus, skal apparatet ikke brukes.
- Ikke bær eller trekk apparatet etter den elektriske ledningen.
- Legg ledningene slik at de er beskyttet mot skader, og pass på at ingen kan snuble i dem.
- Åpne huset på apparatet eller tilhørende deler kun hvis det uttrykkelig oppfordres til det i bruksanvisningen.

- Bruk kun originale reservedeler og originalt tilbehør for apparatet.
- Utfør aldri tekniske endringer på apparatet.

2 Om denne bruksanvisningen:

Velkommen til Oase Living Water. Med kjøpet av produktet **BioTec ScreenMatic² 40000/60000/140000** har du gjort et godt valg.

Les denne bruksanvisningen nøye og gjør deg kjent med apparatet før du tar det i bruk første gang. Alt arbeid på og med dette apparatet skal gjennomføres etter de anvisninger som foreligger.

Ta hensyn til sikkerhetsanvisningene for riktig og sikker bruk av apparatet.

Ta godt vare på denne bruksanvisningen. Hvis apparatet selges skal bruksanvisningen følge med.

2.1 Symboler i denne bruksanvisningen

2.1.1 Advarsler

Advarslene i denne bruksanvisningen er klassifisert med signalord som antyder graden av fare.



ADVARSEL

- Betegner en potensielt farlig situasjon.
- Å ignorere advarselen kan føre til død eller alvorlig personskade.



MERK

Informasjon som skal gi bedre forståelse eller som skal bidra til å forebygge eventuelle materielle skader eller miljøødeleggelse.

2.1.2 Andre merknader

- A Viser til en illustrasjon, f.eks. Illustrasjon A.
- Viser til et annet kapittel.

3 Produktbeskrivelse

3.1 Apparatets oppbygning

<input type="checkbox"/> A	ScreenMatic-båndenhet
1	Styring
2	Betjeningsfelt
3	Sensor på undersiden av styringen <ul style="list-style-type: none"> Når vannet kommer i kontakt med sensoren på ScreenMatic-filteret, utløses rengjøringen automatisk
4	Avstryker <ul style="list-style-type: none"> Stryker av smuss fra ScreenMatic-filteret og fører det til smusskurven
5	ScreenMatic-filter
6	Markering "Maks vannivå" <ul style="list-style-type: none"> Smuss blir evt. spylt ut av smusskurven når vannivået fra vannfordeleren kommer over merket
7	Transformator <ul style="list-style-type: none"> Strømforsyning for styring av motoren
8	Motor <ul style="list-style-type: none"> Drift av ScreenMatic-båndenheten

<input type="checkbox"/> B, C, D	BioTec ScreenMatic² 40000/60000/140000
1	Tilførsler, to stk.
2	Vannfordeler
3	Fordelerforlengelse
4	Børste for regelmessig rengjøring av ScreenMatic-filtere
5	Substratrør <ul style="list-style-type: none"> BioTec ScreenMatic² 40000: 2 stk. BioTec ScreenMatic² 60000: 3 stk. BioTec ScreenMatic² 90000: 4 stk. BioTec ScreenMatic² 140000: 12 stk.
6	Skillevegg <ul style="list-style-type: none"> Kan på BioTec ScreenMatic² 40000/60000/90000 tas ut for vedlikehold
7	Skumfilter <ul style="list-style-type: none"> BioTec ScreenMatic² 40000/60000: 8 stk. BioTec ScreenMatic² 90000: 16 stk. BioTec ScreenMatic² 140000: 18 stk.
8	Stoppere for å stenge utgangen (14) <ul style="list-style-type: none"> Ved rengjøring av skumfilteret med stengt utgang vil det ikke strømme smussvann tilbake til dammen
9	Smussutløp
10	Skumrengjøringsmiddel
11	Holder for skumrengjøringsmiddelet
12	Trekkskyver for smussutløp
13	Smusskurv
14	Utgang

3.2 Egenskaper

- Høyeffektivt gjennomløpsfilter for dammer opp til 40 m³, 60 m³, 90 m³ eller 140 m³.
- Elektrisk drevet ScreenMatic-filter for automatisk grovsmussutskilling.
- Takket være grovsmussutskillingen er det ikke nødvendig med mye vedlikehold.
- Bunnutløp med skyver for fjerning av smuss fra filtersystemet.
- Praktisk rengjøring av skumfilteret direkte i filteret.
- Skumrengjøringsmiddel og holder for å feste skumrengjøringsmiddelet i beholderen.
- Optimalt tilpasset OASE AquaMax Eco filterpumper.
- Direkte tilkoblingsmulighet for OASE UVC-renser i seriene Vitronic 18W/24W/36W, Bitron C og Bitron Eco.
- Bruk av forskjellige filtermedier for optimal filterbiologi.

3.3 Tilsiktet bruk

BioTec ScreenMatic² 40000/60000/140000, kalt "utstyret", må kun brukes på følgende måte:

- For rensing av hagedammer.
- Drift ved overholdelse av tekniske data.

3.4 Mulig feilbruk

Følgende restriksjoner gjelder for apparatet:

- Drift kun med vann ved en vanntemperatur på +4 °C ... +35 °C.
- Bruk aldri apparatet til å pumpe andre væsker enn vann.

- Skal ikke brukes for nærings- eller industriformål.
- Ikke egnet for saltvann.
- Skal ikke brukes i forbindelse med kjemikalier, næringsmidler, lett brennbare eller eksplosive stoffer.

3.5 Tilgang til apparatet

- Ta av beholderlokket: Tilgang til styringen.
- Løfte opp filterholderen: Tilgang til skumfilteret, substratrørene, skilleveggen og utløpet.

3.5.1 Åpne beholder

E

- BioTec ScreenMatic² 40000/60000: Løsne låsehakene, løft opp og ta av lokket.
- BioTec ScreenMatic² 140000: Løft opp lokket etter håndtakene og ta det av.
 - Skru håndtakene på lokket. Håndtakene er ikke montert ved levering.



MERK

Ikke bruk enheten uten beholderdeksel.

3.5.2 Vippe opp/igjen filterholderen

Slik går du frem:

F

Åpne

1. Ta av smuskskurven.
2. Løfte opp fordelerforlengeren.
3. Vipp opp filterholderen med ScreenMatic-båndenheten.

Lukke

4. Vippe igjen filterholderen forsiktig.
5. Trykk ned fordelerforlengeren til du hører at den går i lås.
6. Sett inn smuskskurven.

4 Installasjon og tilkobling

4.1 Planlegge plassering

G



ADVARSEL

Farlig elektrisk spenning.

Mulige konsekvenser: Død eller alvorlig personskade pga. strømtøt ved drift av elektriske apparater eller installasjoner i eller ved vann.

Beskyttelsestiltak i vann man kan gå gjennom:

- I vann må man kun bruke elektriske apparater eller installasjoner med dimensjoneringspenning $U_{AC} \leq 12 \text{ V}$ eller $U_{DC} \leq 30 \text{ V}$.
- Elektriske apparater og installasjoner med dimensjoneringspenning $U_{AC} > 12 \text{ V AC}$ eller $U_{DC} > 30 \text{ V DC}$ må holde minimum 2 m til vann.

Beskyttelsestiltak i vann man ikke kan gå gjennom:

- Elektriske apparater og installasjoner med dimensjoneringspenning $U_{AC} > 12 \text{ V AC}$ eller $U_{DC} > 30 \text{ V DC}$ må holde minimum 2 m til vann



MERK

Bruk egnet transport- og løftehjelp ved transport og oppstilling av apparatet. Apparatet veier mer enn 25 kg. (→ Tekniske data)

Avstand til vann

Elektriske komponenter i filtersystemer arbeider med en dimensjoneringspenning på $U_{DC} = 12 \text{ V}$. Forsyningspenningen kommer fra en ekstern transformator som er koblet til strømmettet.

- Filtersystem med påmontert UVC-renser:
 - Filtersystemet og transformatoren skal ha en avstand fra vann på minst 2 meter.
- Filtersystem uten påmontert UVC-renser:
 - Filtersystemet kan plasseres direkte ved vannet. Transformatoren skal ha en avstand fra vann på minst 2 meter.

Optimale omgivelses- og driftsbetingelser

Gjennom omhyggelig planlegging og ved å ta hensyn til omgivelsesbetingelsene oppnår man optimale driftsbetingelser.

- Filteret veier mye når det er fylt. Derfor må man velge et underlag (minimum en platt, men helst betongsåle) hvor man unngår synking.
- Nivellerer bunnplaten vannrett.
- Sørg for tilstrekkelig bevegelsesfrihet til å utføre rengjørings- og vedlikeholdsarbeider.
- Led spillvannet inn i kanalene eller så langt unna dammen at det ikke kan renne tilbake til dammen.
- Innløpet til dammen må ikke ligge høyere enn utløpet fra filtersystemet (f.eks. over bekker eller vannfall).



MERK

En bekk eller vannfall er optimalt egnet til å føre vannet tilbake til dammen.

På denne måten blir det filtrerte vannet fra dammen anrikt med surstoff, før det renner tilbake til dammen.

4.2 Koble til inngang

Filtersystemet har to tilførsler med slangemunnstykker.

- Tilkobling av filterpumpe.
- Tilkobling av UVC-forrensere. (→ Koble til UVC-renser)
- Monter en tett slangemunnstykke hvis tilførselen ikke skal brukes.
 - Slangemunnstykket er lukket ved levering.

Forutsetning:

- Beholderen er åpnet. (→ Åpne beholder)
- Filterholderen er vippt opp. (→ Vippe opp/igjen filterholderen)

Slik går du frem:

H

1. Hvis nødvendig må slangemunnstykket avkortes i forhold til diameteren på slangen.
 - Dette reduserer trykkfallet.
2. Plugg slangemunnstykket med den flate pakningen inn i tilførselsåpningen.
3. Skru avløpsskruene med O-ring på slangemunnstykket og trekk til for hånd.
 - BioTec ScreenMatic² 140000: Alternativt kan det monteres et 50 mm (2 ") slangemunnstykke.
4. Skyv slangeklemmen over slangen, trykk slangen på slangemunnstykket og sikre med slangeklemmen.

4.3 Koble til UVC-renser

Forutsetning:

- Beholderen er åpnet. (→ Åpne beholder)
- Filterholderen er vippt opp. (→ Vippe opp/igjen filterholderen)

Slik går du frem:

I

1. Plugg UVC-renseren med flatpakningen i tilførselsåpningen.
2. Skru avløpsskruene med O-ring på slangemunnstykket og trekk til for hånd.
 - Les bruksanvisningen til UVC-renseren.

4.4 Koble til utgang

- Bruk egnede forlengelsesledninger.
- Ikke bruk rettvinklede rørstykker. Bend med maksimal vinkel på 45° er optimale.

- Stillestående vann slipper ikke ut hvis det fryser og kan sprengre rørene. Legg derfor rør og slanger med fall (50 mm/m), slik at de kan tømmes.
- Dimensjoner rørledning: (→ Tekniske data)

Montere utløp 110

BioTec ScreenMatic² 140000: Utløpet er ikke montert ved levering.

Forutsetning:

- Beholderen er åpnet. (→ Åpne beholder)

Slik går du frem:

J

1. Sett O-ringen på utløpet
2. Sett utløpet utenfra inn i beholderveggen.
 - Markeringen som er utpreget som nese må peke oppover og være rettet mot hullbildet.
3. Fest utløpet innenfra med linseskruer.
 - Trkk til alle skruer over kors med en batteridreven skrutrekker, slik at alle tetninger ligger an jevnt. Ettertrekk skruene med stjerneskrutrekker.



M E R K

Monter støtter for å øke stabiliteten til rørkonstruksjonene og for å hindre at rørkonstruksjonen henger ned ved avløpet.

4.5 Koble til smussutløp

Vannet kan ved behov (rengjøring, reparasjon, vinteravstenging) slippes ut av beholderen gjennom smussutløps-skyveventilen.

- Steng rørledningen og led smussvannet f.eks. til et blomsterbed eller i avløp.
- Dimensjoner rørledning: (→ Tekniske data)

4.6 Utfør elektriske tilkoblinger

Slik går du frem:

K

1. Tilkoblingskabelen til styringen føres inn gjennom åpningen i beholderveggen og åpningen forsegles med tetningen.
 - La tilkoblingskabelen være så lang inne i beholderen at den ikke strammer når ScreenMatic-båndenheten vippes opp.
 - Unngå kabelvas i beholderen.
2. Plugg pluggen på tilkoblingskabelen inn i kontakten på transformatoren og strekk til overfalsmutteren for hånd.

5 Igangsetting



MERK

Fjern beskyttelsesfolien fra substratrørene og sett substratrørene inn i beholderen.

- Substratrørene er pakket i beskyttende folie ved levering.
- Rengjør dammen grundig før igangsetting, slik at filtersystemet ikke blir tilsmusset for mye til å begynne med. OASE anbefaler damslamsugerer PondoVac for denne rengjøringen.
 - Det er vanligvis ikke nødvendig å utføre denne rengjøringen hvis dammen er nyanlagt.
- Filtersystemet må kjøres døgntkontinuerlig i sesongen.

5.1 Biologisk filterstarter

Skumfilteret når sin fulle biologiske rengjøringsvirkning først etter noen uker. For rask oppbygging av bakteriepopulasjonen anbefales OASE Filterstarter Biokick. Mikroorganismer koloniserer filtersystemet, formerer seg, og sørger for en bedre vannkvalitet i dammen gjennom opptak av overflødige næringsstoffer.



MERK

Ved bruk av filterstartere, medikamenter eller dampleiemidler må UVC-apparatet være minst 36 timer ute av drift, slik at effekten til midlene ikke blir påvirket.

5.2 Rekkefølgen til igangsettingen

Slik går du frem:

1. Steng skyveventilen for smussutløpet.
2. Kontroller filtersystemet (rørledninger og slanger) fullstendig.
3. Ta av beholderlokket.
4. Koble transformatoren til strømmettet.
5. Slå på filterpumpen og evt. UVC-førrensaren.
 - Vannet må strømme tilbake til dammen gjennom tilbakeløpet.
6. Kontroller at alle rørledninger, slanger og tilkoblinger er tette.
 - Ekspansjonstetninger kan være utette til å begynne med, men vil tette seg når de kommer i kontakt med vann.
7. Juster eventuelt styringen til ønsket vannmengde. (→ Justere styringsenheten)
8. Kontroller funksjonen til ScreenMatic-båndenheten. (→ Bruk)
9. Sett på beholderlokket.



MERK

Først når fullstendig biologiske renskevirkning er oppnådd plasserer man beholderen i vannvået som skal renses.

- Nye skumfilter når sin fulle biologiske rengjøringsvirkning først etter ca. 3 til 4 uker. Først og fremst er vannvået lavere, skumfiltrene er ikke helt dekket med vann. Filteret kan renne over mens biologien bygger seg opp. Rengjør skumfiltrene første gang etter 3 til 4 uker.
- Ved vanntemperaturer under 10 °C har ikke filteret noen biologisk rengjøringsvirkning. Filteret kan renne over. Rengjøring er ikke nødvendig.



MERK

For maksimal virkning bør substratrørene ligge helt under vann. Avhengig av systemkonfigurasjonen, kan vannvået i beholderen være for lavt til dette.

- I så fall må man legge det øvre substratrøret direkte i dammen på et sted med god gjennomstrømning.

5.3 Justere styringsenheten

Juster styringen først etter en innkjøringsfase

- Det er mulig at det virvles opp så mye skitt når man senker pumpen ned i dammen at det strømmer over ScreenMatic-filteret hvis filtersystemet startes med en gang.
- Apparatet trenger en innkjøringsperiode på 2 til 3 timer. Om nødvendig kan styringen justeres etter denne perioden.

- Juster styringen slik at sensoren kobler inn først når det er samlet opp mye smuss.
 - Avstrykeren kan skrape bort og transportere en godt oppbygd smussdunge optimalt.
 - Avstrykerbørsten under ScreenMatic-filteret samler opp finsmuss og fører det til filterkurven.

Slik går du frem:

L

1. Løsne og ta av skruen i styringen og ta ut styringen.
2. Plugg styringen inn i anvist posisjon, sett inn skruen og skru til for hånd.

Justere styringen i forhold til tilsmussingen av dammen

For å forhindre for tidlig tilsmussing av skumfilteret må ikke smussvannet komme over merket "Maks. vannivå" for å unngå at det renner rett i smusskurven.

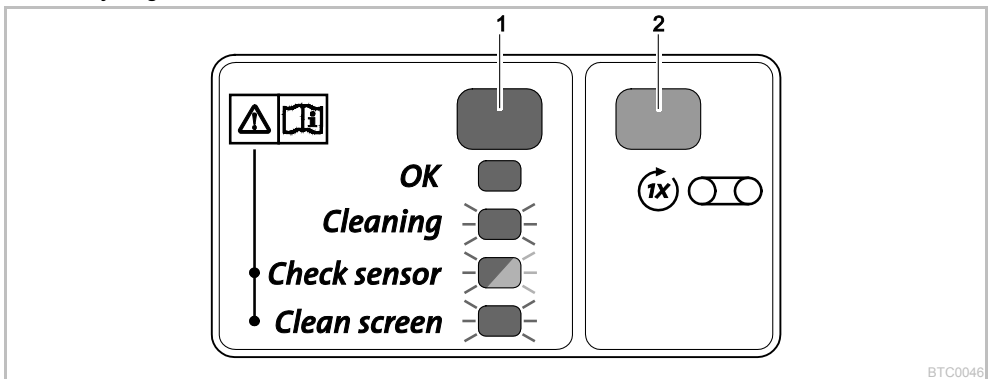
- Endre først posisjonen til styringen hvis dannet til tross for at det renses av ScreenMatic-filteret (med vedlagte børste) kommer opp på eller over merket "Maks. vannivå". (→ Rengjøre/skifte ScreenMatic-filter)

Typiske plasseringer av styringen

BioTec ScreenMatic ² 40000		BioTec ScreenMatic ² 60000		BioTec ScreenMatic ² 90000		BioTec ScreenMatic ² 140000	
<6000 l/t	<7	<8000 l/t	<9	<9000 l/t	<10	<12000 l/t	<18
>8000 l/t	>7	>9000 l/t	>9	>11000 l/t	>10	>15000 l/t	>18
Leveringstilstand	7	Leveringstilstand	9	Leveringstilstand	10	Leveringstilstand	18

6 Bruk

6.1 Betjeningsfelt



BTC0046

1	LED, 2-farget	
	• Lyser grønt	ScreenMatic-båndenhet klar til bruk
	• Blinker grønt	Rengjøring aktiv
	• Blinker grønt/rødt	Feil (→ Systemmeldinger)
	• Blinker rødt	Feil (→ Systemmeldinger)
2	Knapp, starter/stopper manuell rengjøring	(→ Manuell rengjøring)

6.2 Manuell rengjøring

Slik går du frem	Beskrivelse
Hold inntrykket i 1 s.	ScreenMatic-filteret dreier 1 omdreining forover. <ul style="list-style-type: none"> • Trykk og hold knappen en gang til i ca. 1 s: Dreiebevegelsen stopper raskere.

6.3 Automatisk rengjøring

På grunn av økende smusstransport stiger også vannivået i ScreenMatic-filteret. Ved kontakt med vann utløser sensoren i styringen en dreiebevegelse i ScreenMatic-filteret.

Ved å dreie flere ganger kort bakover bygger ScreenMatic-filteret opp en større smussansamling som avstrykeren får bedre tak i.

Utløp av en automatisk rengjøringscyklus	Dreibevegelse ScreenMatic-filter
Normal tilsmussing	
1. Sensoren i kontakt med vann	Kort trykk
2. Sensoren i kontakt med vann	Kort trykk
3. Sensoren i kontakt med vann	Kort trykk
4. Sensoren i kontakt med vann	En omdreining forover • Smuss transporteres til filterkurven
Kraftig tilsmussing eller feiljustering styring (permanent høy vannstand i ScreenMatic-filteret)	
1. Sensoren i kontakt med vann	Kort bakover, deretter en omdreining forover • Smuss transporteres til filterkurven

6.4 Periodisk rengjøring

Avhengig av omgivelsestemperaturen utfører ScreenMatic-båndenheten en rengjøringscyklus med faste intervaller. Dette sikrer regelmessig rengjøring

- ved tilsmuset eller defekt sensor,
- ved svært lite smusspartikler og/eller ved små gjennomstrømningsmengder (f.eks. ved aktivert SFC på filter-pumpen).

Omgivelsestemperatur	Intervall	Dreibevegelse ScreenMatic-filter
≤10 °C	6 timer	En omdreining forover
10 °C ... 20 °C	4 timer	• Smuss transporteres til filterkurven
≥20 °C	3 timer	

6.5 Systemmeldinger

LED	Feil	Mulig årsak	Utbedring	Tilbakestille system-melding
Blinker grønt/rødt	Ingen automatisk rengjøring i løpet av 48 timer	Sensor tilsmuset	<ul style="list-style-type: none"> • Rengjør sensor • Avkalk sensor 	Av seg selv etter feilretting
		Ikke skittent vann, rengjøring ikke nødvendig	–	
	Ingen vannstrømning Sensoren detekterer ikke vann	Filterpumpen går ikke	Start filterpumpen	
		Styringen i feil stilling	Plasser styringen riktig	
		Defekt styring	Skift styringen	
Blinker rødt	20 automatiske rengjøringsforløp i rekkefølge	Vannet har for lav ledeevne	Øk hardheten til vannet med Opti-Pond	
		For lav pumpeytelse	Tilpass pumpeytelsen	
		ScreenMatic-filteret tilsmuset	<ul style="list-style-type: none"> • Start manuell rengjøring og rengjør ScreenMatic-filteret på siden av vannfordeleren med børste (→ Manuell rengjøring) • Rengjør ScreenMatic-filteret på innsiden hvis maskene er tilstoppet biomasse (→ Rengjøre/skifte ScreenMatic-filter) 	Av seg selv etter feilretting
		Sensor tilsmuset	Rengjør sensor	
Styringen i feil stilling	Plasser styringen riktig			
For høy pumpeytelse	Tilpass pumpeytelsen			
Blinker grønt	ScreenMatic-filteret dreier ikke, selv om manuell rengjøring er utløst	Pluggen til motorkabelen er ikke eller er feil innplugget i styringen	Plugg inn pluggen, kontroller at den sitter riktig	–
Av	ScreenMatic-filteret dreier ikke, selv om manuell rengjøring er utløst	Motor defekt	Skift motoren	–
		Pluggen til motorkabelen er ikke eller er feil innplugget i transformatoren	Plugg inn pluggen, kontroller at den sitter riktig	
		Transformatoren er ikke tilkoblet nettspenning	Koble transformatoren til nettspenning	
		Defekt trafo	Skift trafo	
		Defekt styring	Skift styringen	

7 Utbedrefeil

Føil	Mulig årsak	Utbedring
Ingen vannstrømning	Filterpumpe ikke slått på	Slå på filterpumpen, plugg inn nettstøpset
	Tilførselen til filtersystemet eller returen til dammen tilstoppet	Rengjør tilførsel hhv. retur
Ikke tilstrekkelig vannstrømning	Slange knekt eller tilstoppet	Kontroller slange, rengjør, skift ut hvis nødvendig
	For høye tap i slangeledningen	Gjør slangen så kort som mulig
	For lav pumpeytelse	Tilpass pumpeytelsen
Vann blir ikke klart	For dårlig vannsirkulasjon	Tilpass pumpeytelsen
	Vannet er ekstremt skittent	<ul style="list-style-type: none"> • Optimer vannsirkulasjonen i dammen • Fjern alger og blader fra dammen • Skift vann • Sørg for 30 % vannutskifting ved høyere belastning for å unngå skader på fiskebestanden
	For høy dyrebestand	Reduser dyrebestanden Veiledende verdi: ca. 600 mm fiskelengde på 1 m ³ damvann
	ScreenMatic-filteret er tilstoppet	Rengjør eller skift ut ScreenMatic-filteret
Ikke noe vann i damminnløpet	Skumfilteret er tilsusset	Rengjør skumfilter
	Damminløp tett	Rengjør damminløp
	Filterpumpen går ikke	Start filterpumpen
	For lavt vannivå i beholderen, skumfilteret ligger ikke fullstendig under vann	Hvis skumfilteret er nytt vil vannivået være lavere da det ennå ikke finnes noen bakteriepopulasjoner
	Skilleveggen mangler (bare BioTec ScreenMatic ² 40000/60000/90000)	Sett inn skilleveggen
Høy støytutvikling	Vannstøy ved utgangen på grunn av utilstrekkelig lufting	Sett et T-stykke inn i avløpsrøret for å lufte, åpningen skal gå oppover

8 Rengjøring og vedlikehold



ADVARSEL

Farlig elektrisk spenning kan føre til død eller alvorlige personskader!

- Før du berører vannet, må nettstøpslene for alle apparater som befinner seg i vannet trekkes ut.
- For du starter arbeidet må du skru av nettspenningen.

- Du må ikke under noen omstendigheter bruke aggressive rengjøringsmidler eller kjemiske løsemidler, da dette kan angripe huset eller svekke apparatets funksjoner.
- Anbefalt rengjøringsmiddel ved hårdnakkede forkalkninger:
 - Pumperengjøringsmiddel PumpClean fra OASE.
 - Eddik- og klorfritt husholdningsrengjøringsmiddel.
- Skyll av alle deler grundig med klart vann etter rengjøring.

8.1 Regelmessig rengjøring

- Tømme smusskurven:
 - Rengjøringssyklusen er tilpasset hagedammens tilsusning.
 - Ta av smusskurven: (→ Vippe opp/igjen filterholderen)
- Rengjøre ScreenMatic-filteret:
 - Hvis ScreenMatic-filteret er tilstoppet rengjør man ScreenMatic-filteret etter vannfordeleren med børste. Gjør dette ved å aktivere SceenMatic-filteret manuelt. (→ Manuell rengjøring)
 - Gjennomfør intensivrengjøring med pumperengjøringsmiddel PumpClean fra OASE. (→ Rengjøre/skifte ScreenMatic-filter)

8.2 Rengjør skumfilter

- Skumfilteret må rengjøres så snart vannet kommer over 100%-markeringen på skilleveggen.
- Ikke bruk kjemiske rengjøringsmidler, da disse dreper filterbakteriene.

Forutsetning:

- Filterpumpen er slått av.
- Beholderen er åpnet. (→ Åpne beholder)

- Filterholderen er vippet opp. (→ Vippe opp/igjen filterholderen)
- BioTec ScreenMatic² 90000: Skillevegg er trukket ut og substratrør tatt ut.
- Vannivået i beholderen har sunket på høyde med utgangen eller lavere.

Slik går du frem:

M, N

BioTec ScreenMatic² 40000/60000/90000:

1. Plugg stopper inn i utløpet fra innsiden for å stenge utløpet.
 - Ta ut skilleveggen for å gjøre det lettere å komme til.
2. Slå på filterpumpen til skumfilteret er dekket av vann, deretter slår man av filterpumpen.
3. Ale skumfiltere med skumrengjøring trykkes sammen flere ganger.
4. La smussvannet renne av.
 - Åpne trekkskyveren for smussutløpet og steng etter at beholderen er tømt.
5. Gjenta trinnene 2 ... 4 ved behov.
6. Spyl beholderen med rent vann og kontroller at smusset er fjernet. Først nå utfører man trinn 2, deretter trinn 4.
7. Ta ut stopperen på utløpet innenfra.
8. Steng trekkskyveren for smussutløpet.
9. Vipp igjen filterholderen (→ Vippe opp/igjen filterholderen), sett inn smusskurven og slå på filterpumpen.

O

BioTec ScreenMatic² 140000:

1. Plugg stopper inn i utløpet fra innsiden for å stenge utløpet.
2. Slå på filterpumpen til skumfilteret er dekket av vann, deretter slår man av filterpumpen.
3. Ale skumfiltere med skumrengjøring trykkes sammen flere ganger.
4. La smussvannet renne av.
 - Åpne trekkskyveren for smussutløpet og steng etter at beholderen er tømt.
5. Gjenta trinnene 2 ... 4 ved behov.
6. Spyl beholderen med rent vann og kontroller at smusset er fjernet. Først nå utfører man trinn 2, deretter trinn 4.
7. Ta ut stopperen på utløpet innenfra.
8. Steng trekkskyveren for smussutløpet.
9. Vipp igjen filterholderen (→ Vippe opp/igjen filterholderen), sett inn smusskurven og slå på filterpumpen.

8.3 Rengjøre/skifte substratrør

Ved levering er substratrørene fylt med Zeolith. OASE anbefaler at man skifter Zeolith med Phosless når man har nådd fullstendig biologisk rengjøringsvirkning i skumfilteret.

Forutsetning:

- Filterpumpen er slått av.
- Beholderen er åpnet. (→ Åpne beholder)
- Filterholderen er vippet opp. (→ Vippe opp/igjen filterholderen)

Slik går du frem:

P

BioTec ScreenMatic² 40000/60000:

1. Trekk ut skilleveggen.
2. Ta ut substratrøret og rengjør eller skift fyllet hvis nødvendig.
 - BioTec ScreenMatic² 40000: To substratrør
 - BioTec ScreenMatic² 60000: Tre substratrør
 - Ved innsetting skyver man substratrørene på veggen mot utgangen.

Q

BioTec ScreenMatic² 90000:

1. Trekk ut skilleveggen.
2. Ta ut substratrøret og rengjør eller skift fyllet hvis nødvendig.
 - BioTec ScreenMatic² 90000: Fire substratrør
 - To substratrør til venstre for utgangen og to substratrør til høyre for utgangen.

R

BioTec ScreenMatic² 140000:

- Trekk av substratørene enkeltvis og rengjør eller skift fyllet.
 - BioTec ScreenMatic² 140000: Tolv substratrør

8.4 Rengjøre/skifte ScreenMatic-filter

Forutsetning:

- Filterpumpen er slått av.
- Beholderen er åpnet. (→ Åpne beholder)
- Smusskurven er fjernet. (→ Vippe opp/igjen filterholderen)

Slik går du frem:

S

1. Fjern skruen som holder styringen på plass, ta av styringen og legg den forsiktig til side.
 - Hvis nødvendig trekker man ut motorkabelen av styringen.
 - For senere montering merker man av plasseringen av styringen på sidedelen.
2. Ta ScreenMatic-båndenheten ut av filterholderen.
 - Biotec ScreenMatic² 40000/60000/90000: Trykk på låsehakene på begge sider og ta ut ScreenMatic-båndenheten.
 - Biotec ScreenMatic² 140000: Trykk ScreenMatic-båndenheten i retning vannfordeleren og ta den ut.
3. Løsne mutterne på sidedelen, og ta av sidedelen og avstrykeren.
4. Løsne strammehendelen og trekk ut ScreenMatic-filteret.
 - Rengjør avstrykeren grundig.
 - Rengjør ScreenMatic-filteret grundig fra begge sidene. Skift om nødvendig ScreenMatic-filteret.
 - Bruk pumperengjører PumpClean fra OASE til rengjøring.
5. Sett sammen ScreenMatic-båndenheten igjen i motsatt rekkefølge og plasser den i filterholderen.
 - Ved stramming av ScreenMatic-filteret skal strammehendelen låse seg.

8.5 Skifte skumfilter

Forutsetning:

- Filterpumpen er slått av.
- Beholderen er åpnet. (→ Åpne beholder)
- Filterholderen er vippet opp. (→ Vippe opp/igjen filterholderen)

Slik går du frem:

T

1. Trykk mot begge låsehakene på filterholderne.
2. Trekk av filterholderplaten og skumfilteret.
3. Sett det nye skumfilteret på filterholderen, sett på filterholderplaten og trykk ned til begge låsehakene går i lås i filterholderplaten.



MERK

Anbefaling for skifting av skumfilter:

- Skift alltid skumfilteret delvis og ukentlig, slik at man ikke påvirker den biologiske rengjøringsvirkningen for mye.
- Skift aldri mer enn 50 % av skumfilteret samtidig.

9 Lagring/overvintring

Apparatet står beskyttet mot frost:

Det er bare mulig å bruke apparatet når en minimal vanntemperatur på +4 °C overholdes.

De dypereliggende områdene i dammen har om vinteren en vanntemperatur på ca. +4 °C og er livsviktig for fisk. Med følgende tiltak reduserer man avkjølingen av vannet som skyldes sirkulasjonen gjennom filtersystemet:

- Flytt pumpen nærmere vannoverflaten, slik at bare det kaldere vannet fra høyreliggende områder i dammen blir pumpet.
- Isoler returledningene fra filtersystemet til dammen.
- Skyv det nye vannet rennet gjennom en bekk tilbake til dammen.

Apparatet er ikke beskyttet mot frost:

Apparatet må tas ut av drift ved vanntemperatur under +8 °C eller senest når man venter frost.

- Tøm apparatet så langt det er mulig, gjennomfør en grundig rengjøring og kontroller for skader.
- Samtlige slanger, rørledninger og tilkoblinger må tømmes så godt det er mulig.
- La skyveventilen være åpen.
- Dekk til filterbeholderen slik at regnvann ikke kan trenge inn.
- Beskytt stengeventiler og ledninger som inneholder stillestående vann mot frost.

10 Slitedeler

- Skumfilter
- Substratrør
- ScreenMatic-filter

11 Kassering



MERK

Dette apparatet må ikke kastes i vanlig husholdningsavfall.

- Gjør apparatet ubrukelig ved å kutte av kablene og kasser det i retursystemet.

12 Tekniske data

Beskrivelse			BioTec ScreenMatic ²			
			40000	60000	90000	140000
Nettdel	Primær målingsspenning	V AC	230	230	230	230
	Nettfrekvens	Hz	50	50	50	50
	Sekundær målingsspenning	V DC	12	12	12	12
	Tillatt omgivelsestemperatur	°C	-10 ... +35	-10 ... +35	-10 ... +35	-10 ... +35
Styring	Effektforbruk	W	5	5	5	5
	Tillatt omgivelsestemperatur	°C	-10 ... +35	-10 ... +35	-10 ... +35	-10 ... +35
Kabellengde	Nettdel	m	2,10	2,10	2,10	2,10
	Styring	m	5,00	5,00	5,00	5,00
Filtersvamp	Antall blå	ST	2	2	4	4
	Antall røde	ST	3	3	6	7
	Antall fiolette	ST	3	3	6	7
Spesial-filtergranulat		kg	2,50	3,50	5	14,50
Grovsussavskilling		µm	300	300	300	300
Tillatt vanntemperatur		°C	+4 ... +35	+4 ... +35	+4 ... +35	+4 ... +35
Inngang	Antall	ST	2	2	2	2
	Tilkobling slange	mm	25, 32, 38	25, 32, 38	25, 32, 38, 50	25, 32, 38, 50
			G1, G1¼, G1½	G1, G1¼, G1½	G1, G1¼, G1½, G2	G1, G1¼, G1½, G2
	Tilkobling UVC-forrener		Bitron C 36 W / 55 W / 72 W / 110 W Bitron Eco 120 W / 180 W / 240 W Vitronic 18 W / 24 W / 36 W			
Utgang	Antall	ST	1	1	1	1
	Tilkobling		DN 75	DN 75	DN 110	DN 110
Smussutløp	Antall	ST	1	1	1	1
	Tilkobling		DN 50	DN 50	DN 50	DN 75
Sirkulasjonstølse	minimum	l/t	4000	6000	8000	8000
	maks	l/t	9000	11000	12500	17500
Maksimalt damvolum	uten fiskebestand	m ³	40	60	90	140
	med fiskebestand	m ³	20	30	45	70
	med Koi	m ³	10	15	22,5	35
Dimensjoner	Lengde	mm	788	788	788	1200
	Bredde	mm	590	590	590	800
	Høyde	mm	454	554	654	760
Vekt	uten vann	kg	20	25	30	95

13 Reservedeler

Med originaldeler fra OASE forblir apparatet sikkert og fortsetter å arbeide pålitelig. Reservedeltegninger og reservedeler finner du på vår internettside.



www.oase-livingwater.com/spareparts_international-di

Innehåll

1	<u>Säkerhetsanvisningar</u>	149
1.1	<u>Elanslutning</u>	149
1.2	<u>Säker drift</u>	150
1	<u>Om denna bruksanvisning</u>	150
1.1	<u>Symboler i denna bruksanvisning</u>	150
1.1.1	<u>Varningsanvisningar</u>	150
1.1.2	<u>Andra anvisningar</u>	150
2	<u>Produktbeskrivning</u>	151
2.1	<u>Apparatens konstruktion</u>	151
2.2	<u>Egenskaper</u>	151
2.3	<u>Ändamålsenlig användning</u>	151
2.4	<u>Möjlig felaktig användning</u>	151
2.5	<u>Åtkomst till apparaten</u>	152
2.5.1	<u>Öppna behållaren</u>	152
2.5.2	<u>Fälla upp/ned silhållaren</u>	152
3	<u>Installation och anslutning</u>	152
3.1	<u>Planera uppställning</u>	152
3.2	<u>Ansluta ingången</u>	153
3.3	<u>Ansluta UVC-förrening</u>	153
3.4	<u>Ansluta utgången</u>	153
3.5	<u>Ansluta smutsavlopp</u>	154
3.6	<u>Upprätta elanslutningen</u>	154
4	<u>Driftstart</u>	155
4.1	<u>Biologisk filterstart</u>	155
4.2	<u>Sekvens för idriftsättning</u>	155
4.3	<u>Justera in manöverboxen</u>	155
5	<u>Användning</u>	156
5.1	<u>Kontrollpanel</u>	156
5.1	<u>Manuell rengöring</u>	156
5.2	<u>Automatisk rengöring</u>	156
5.1	<u>Tidsberoende rengöring</u>	157
5.2	<u>Systemmeddelanden</u>	157
6	<u>Felavhjälpning</u>	158
7	<u>Rengöring och underhåll</u>	158
7.1	<u>Regelbundna rengöringsarbeten</u>	158
7.2	<u>Rengöra filtersvamparna</u>	158
7.3	<u>Rengör/byt ut substratröret</u>	159
7.4	<u>Rengör/byt ut -silen</u>	160
7.5	<u>Byta ut filtersvamparna</u>	160
8	<u>Förvaring / Lagring under vintern</u>	161
9	<u>Slitagedelar</u>	161
10	<u>Avfallshantering</u>	161
11	<u>Tekniska data</u>	162
12	<u>Reservdelar</u>	162

VARNING

- Denna apparat kan användas av barn som är 8 år eller äldre samt av personer med sänkt fysisk, sensorisk eller mental förmåga eller brist på erfarenhet och kunskap förutsatt att de hålls under uppsikt eller instrueras i hur de använder apparaten säkert samt de risker som kan uppstå.
- Barn får inte leka med apparaten.
- Rengöring och användarunderhåll får inte utföras av barn utan uppsikt.
- Apparaten ska vara ansluten till en jordfelsbrytare vars dimensionerade felström uppgår till max. 30 mA.
- Apparaten får endast anslutas om de elektriska data som gäller för apparaten stämmer överens med strömförsörjningen. Apparatsens data anges på typskylten på apparaten, på förpackningen eller i denna bruksanvisning.
- Risk för dödsolyckor eller allvarliga personskador av elektriska slag. Innan du griper in i vattnet måste du se till att apparaterna har kopplats ifrån spänningsförsörjningen >12 V AC eller >30 V DC.
- Använd inte apparaten om personer befinner sig i vattnet.

1 Säkerhetsanvisningar

1.1 Elanslutning

- Elektriska installationer måste ha utförts i enlighet med nationella bestämmelser och får endast utföras av en behörig elinstallatör.
- En behörig elinstallatör är en person som till följd av sin yrkesutbildning, kunskap och erfarenhet både kan och är berättigad att bedöma och genomföra tilldelade arbetsuppgifter. Sådana arbetsuppgifter som utförs av behörig personal omfattar även förmågan att identifiera möjliga faror samt att beakta gällande regionala och nationella standarder, föreskrifter och bestämmelser.
- Om frågor eller problem uppstår måste du kontakta en elinstallatör.
- Förlängningskablar och strömfördelare (t ex grenuttag) ska vara godkända för användning utomhus (dropp-täta).
- Skydda stickanslutningarna mot fukt.
- Anslut endast apparaten till ett vägguttag som installerats enligt gällande föreskrifter.

1.2 Säker drift

- Apparaten får inte användas om elkabeln är defekt.
- Apparaten får inte användas om kåpan är defekt.
- Bär inte och dra inte apparaten i elkabeln.
- Dra kablarna så att de är skyddade och inte kan skadas, och se till att ingen kan snava över dem.
- Öppna apparatens kåpa eller tillhörande delar endast när du uttryckligen uppmanas till detta i bruksanvisningen.
- Använd endast originalreservdelar och -tillbehör till apparaten.
- Gör aldrig några tekniska ändringar på apparaten.

2 Om denna bruksanvisning

Välkommen till OASE Living Water. Med din nya produkt **BioTec ScreenMatic² 40000/60000/140000** har du gjort ett bra val.

Läs igenom bruksanvisningen noggrant före första användningstillfället och ta reda på hur apparaten fungerar. Alla slags arbeten som utförs på denna apparat får endast genomföras enligt föreliggande instruktioner. Beakta noga säkerhetsanvisningarna, de är en förutsättning för korrekt och säker användning. Förvara denna bruksanvisning på ett säkert ställe. Om apparaten byter ägare måste även bruksanvisningen följa med.

2.1 Symboler i denna bruksanvisning

2.1.1 Varningsanvisningar

Varningsanvisningarna i denna bruksanvisning är indelade med signalord som visar omfattningen av faran.



VARNING

- Beskriver en möjligtvis farlig situation.
- Om detta inte beaktas kan detta leda till dödsolyckor eller allvarliga personskador.



ANVISNING

Information som ska ge bättre förståelse eller förebygga ev. sak- eller miljöskador.

2.1.2 Andra anvisningar

- A Referens till en bild, t ex bild A.
- Referens till ett annat kapitel.

3 Produktbeskrivning

3.1 Apparatens konstruktion

<input type="checkbox"/> A	ScreenMatic-bandenhet
1	Manöverbox
2	Kontrollpanel
3	Sensor på undersidan av manöverboxen <ul style="list-style-type: none"> När sensorn kommer i kontakt med vatten på ScreenMatic-silen kommer en automatisk rengöring att utlösas
4	Avstrykare <ul style="list-style-type: none"> Stryker av smutsen från ScreenMatic-silen och matar den till smutskorgen
5	ScreenMatic-sil
6	Markering "Max. vattensvall" <ul style="list-style-type: none"> Smuts spolas ev. ut ur smutskorgen när vattensvallet från vattenfördelaren överskrider markeringen
7	Transformator <ul style="list-style-type: none"> Spänningsförsörjning för manöverbox och motor
8	Motor <ul style="list-style-type: none"> Drivanordning för ScreenMatic-bandenhet

<input type="checkbox"/> B, C, D	BioTec ScreenMatic² 40000/60000/140000
1	Ingångar, 2 st
2	Vattenfördelare
3	Fördelningsförlängning
4	Borste, för regelbunden rengöring av ScreenMatic-silen
5	Substratrör <ul style="list-style-type: none"> BioTec ScreenMatic² 40000: 2 st BioTec ScreenMatic² 60000: 3 st BioTec ScreenMatic² 90000: 4 st BioTec ScreenMatic² 140000: 12 st
6	Skiljevägg <ul style="list-style-type: none"> Kan tas ut vid BioTec ScreenMatic² 40000/60000/90000 inför underhåll
7	Filtersvamp <ul style="list-style-type: none"> BioTec ScreenMatic² 40000/60000: 8 st BioTec ScreenMatic² 90000: 16 st BioTec ScreenMatic² 140000: 18 st
8	Plugg för att försluta utgången (14) <ul style="list-style-type: none"> När filtersvamparna rengörs och utgången är försluten kan inget smutsvatten rinna tillbaka till dammen
9	Smutsutlopp
10	Svamprengörare
11	Hållare för svamprengörare
12	Dragspjäll för smutsutlopp
13	Smutskorg
14	Utgång

3.2 Egenskaper

- Högeffektivt genomströmningsfilter för dammar upp till 40 m³, 60 m³, 90 m³ eller 140 m³.
- Elektriskt driven ScreenMatic-sil för automatisk grovsmutsavskiljning.
- Endast mindre underhåll av filtret krävs tack vare grovsmutsavskiljningen.
- Bottenavlopp med reglage för borttagning av smuts från filtersystemet.
- Komfortabel rengöring av filtersvamparna direkt i filtret.
- Svamprengörare och hållare för att fästa svamprengöraren på behållaren.
- Optimalt anpassade för OASE AquaMax Eco filterpumpar.
- Direkta anslutningsmöjligheter för OASE UVC-reningsenheter i serierna Vitronic 18W/24W/36W, Bitron C och Bitron Eco.
- Användning av olika slags filtermedia för optimal utveckling av filterbiologin.

3.3 Ändamålsenlig användning

BioTec ScreenMatic² 40000/60000/140000, som här betecknas som apparat, får endast användas på följande sätt:

- Avsedd för rengöring av trädgårdsdammar.
- Drift under iakttagande av tekniska data.

3.4 Möjlig felaktig användning

För apparaten gäller följande begränsningar:

- Drift endast med vatten vid en vattentemperatur mellan +4°C och +35°C.

- Pumpa aldrig andra vätskor än vatten.
- Använd inte för kommersiella eller industriella ändamål.
- Inte lämplig för saltvatten.
- Använd inte kombination med kemikalier, livsmedel eller lättantändliga eller explosiva ämnen.

3.5 Åtkomst till apparaten

- Ta av behållarlocket: Åtkomst till manöverboxen.
- Ställ upp silhållaren: Åtkomst till filtersvampar, substratrör, skiljevägg och utgång.

3.5.1 Öppna behållaren

E

- BioTec ScreenMatic² 40000/60000: Lossa på spärrkroken, lyft upp och ta bort locket.
- BioTec ScreenMatic² 140000: Lyft på locket i handtagen och ta sedan av.
 - Skruva fast handtagen i locket. Vid leverans är handtagen inte monterade.



ANVISNING

Apparaten får endast användas med monterat behållarlock.

3.5.2 Fälla upp/ned silhållaren

Gör så här:

F

Öppna

1. Ta ut smutskorgen.
2. Ställ upp fördelningsförlängningen.
3. Fäll upp silhållaren med ScreenMatic-bandenhet.

Stänga

4. Fäll försiktigt ned silhållaren.
5. Tryck ned fördelningsförlängningen tills den snäpper in hörbart.
6. Sätt in smutskorgen.

4 Installation och anslutning

4.1 Planera uppställning

G



VARNING

Farlig elektrisk spänning.

Möjliga följder: Risk för dödsfall eller allvarliga personskador av elektriskt slag vid användning av elektriska apparater vid och i vatten.

Skyddsåtgärder vid vatten som kan beträdas:

- Använd enbart elektriska apparater eller installationer med en nominell spänning $U_{AC} \leq 12 \text{ V}$ eller $U_{DC} \leq 30 \text{ V}$.
- Vid elektriska installationer med en nominell spänning $U_{AC} > 12 \text{ V}$ eller $U_{DC} > 30 \text{ V}$ krävs minst 2 m avstånd till vattnet.

Skyddsåtgärder vid vatten som inte kan beträdas:

- Vid elektriska installationer med en nominell spänning $U_{AC} > 12 \text{ V}$ eller $U_{DC} > 30 \text{ V}$ krävs minst 2 m avstånd till vattnet.



ANVISNING

Använd lämpliga transport- och lyfthjälpmiddel för transport och uppställning av enheten.

Apparaten väger mer än 25 kg. (→ Tekniska data)

Avstånd till vatten

Elektriska komponenter i filtersystemet använder märkspänningen $U_{DC} = 12\text{ V}$. Försörjningsspänningen avges från en extern transformator som är ansluten till elnätet.

- Filtersystem med monterad UVC-föreningseenhet:
 - Filtersystemet och transformatorn ska placeras minst 2 m från vattnet.
- Filtersystem utan monterad UVC-föreningseenhet:
 - Filtersystemet kan stå direkt vid vattnet. Transformatorn ska placeras minst 2 m från vattnet.

Optimala omgivnings- och driftsförhållanden

Med en noggrann planering och hänsyn till omgivningens förutsättningar uppnår du optimala driftsförhållanden.

- När filtret är påfyllt har den en hög vikt. Välj därför ett lämpligt underlag (minst plattbeläggning, helst betong), för att undvika att det sätter sig.
- Justera bottenplattan så att den är vågrät
- Planera in tillräckligt utrymme för att utföra rengöring och underhåll.
- Led in smutsvattnet i avloppsnätet eller så långt från dammen så att det inte kan rinna tillbaka i dammen.
- Inloppet till dammen får inte befinna sig högre än utloppet från filtersystemet (t ex över trädgårdsbäck eller vattenfall).



ANVISNING

Som vattenretur till dammen är en bäck eller ett vattenfall perfekt.

Det filtrerade dammvattnet kan därmed anrikas med syre innan det flyter tillbaka till dammen.

4.2 Ansluta ingången

Filtersystemet har två ingångar med koniska slanganslutningar.

- Anslut en filterpump.
- Anslut en UVC-föreningseenhet. (→ Ansluta UVC-förening)
- Om en ingång inte används ska en sluten konisk slanganslutning monteras.
 - Vid leverans är de koniska slanganslutningarna förslutna.

Förutsättning:

- Behållaren är öppen. (→ Öppna behållaren)
- Silhållaren har fällt upp. (→ Fälla upp/ned silhållaren)

Gör så här:

H

1. Korta av den koniska slangkopplingen så att den passar till den använda slangens diameter.
 - Därigenom reduceras tryckförlusterna.
2. Sätt in den koniska slangkopplingen inkl. flat packning i inloppsöppningen.
3. Skruva fast genomsläppsskruven inkl. O-ring på den koniska slangkopplingen och dra åt handfast.
 - BioTec ScreenMatic² 140000: Alternativt kan en slangkoppling 50 mm (2 ") monteras.
4. Skjut slangklämman över slangens, sätt slangens på slangkopplingen och säkra med slangklämman.

4.3 Ansluta UVC-förening

Förutsättning:

- Behållaren är öppen. (→ Öppna behållaren)
- Silhållaren har fällt upp. (→ Fälla upp/ned silhållaren)

Gör så här:

I

1. Sätt in UVC-reningsenheten inkl. flat packning i inloppsöppningen.
2. Skruva fast genomsläppsskruven inkl. O-ring på den koniska slangkopplingen och dra åt handfast.
 - Läs igenom bruksanvisningen för UVC-reningsenheten.

4.4 Ansluta utgången

- Använd rena rörledningar.
- Använd inga rätvinkliga rörböjar. Högsta effektivitet uppnås med böjar med en maximal vinkel på 45°.
- Stillastående vatten har vid kraftig frost inte plats att utvidgas och leder till att rörledningarna spräcks sönder. Dra därför rörledningar och slangar med ett fall (50 mm/m) så att de kan tomköras.

- Mått för rörledningen: (→ Tekniska data)

Montera DN 110-utlopp

BioTec ScreenMatic² 140000: Vid leverans är utloppet inte monterat.

Förutsättning:

- Behållaren är öppen. (→ Öppna behållaren)

Gör så här:

J

1. Placera O-ring på utloppet
2. Sätt fast utloppet utifrån i behållarens vägg.
 - Den markerade riktningsymbolen måste peka uppåt och ligga i linje med hålbilden.
3. Sätt fast utloppet inifrån med linsskruvar.
 - Dra åt alla skruvar korsvis, med batteridrivna skruvdragare, så att tätningen ligger an jämt. Efterdra skruvar med stjärnmejsel.



ANVISNING

Montera stöd för att förbättra rörkonstruktionens stabilitet och förhindra att rörkonstruktionen hänger ned vid utloppet.

4.5 Ansluta smutsavlopp

Vid behov (rengöring, reparation, övervintring) kan vattnet i behållaren tömmas ut via smutsutloppet med spärrventil nederst på behållaren.

- För samman de båda rörledningarna och led smutsvattnet t ex till en blomsterrabatt eller till avloppssystemet.
- Mått för rörledningen: (→ Tekniska data)

4.6 Upprätta elanslutningen

Gör så här:

K

1. För in elkabeln för manöverboxen genom öppningen i behållarens vägg och förslut denna med tätningspluggen.
 - Se till att elkabeln i behållaren är så pass lång att den inte utsätts för dragkrafter när ScreenMatic-band-enheten fälls upp.
 - Undvik att kabeln nystas samman i behållaren
2. Anslut stickkontakten på elkabeln till uttaget på transformator och dra sedan åt överfallsmuttern handfast.

5 Driftstart



ANVISNING

Dra av skyddsfolien från substratrören och sätt därefter in substratrören i behållaren.

- Vid leverans är substratrören förpackade i skyddsfolie.
- Rengör dammen grundligt inför den första driftsättningen så att filtersystemet inte blir överbelastat på grund av alltför förorenat vatten. För rengöringen rekommenderar OASE dammslamsugaren Pondovac.
 - Nyanlagda dammar behöver i regel inte rengöras.
- Under dammsåsongen ska filtersystemet köra dygnet runt.

5.1 Biologisk filterstart

Filtersvamparna uppnår inte sin fullständiga biologiska rengöringseffekt förrän efter ett par veckor. Vi rekommenderar att OASE filterstartern Biokick används för en snabb bildning av bakteriepopulationer. Mikroorganismer etablerar sig i filtersystemet, förökar sig och bryter sedan ned överflödiga näringsämnen. Detta förbättrar dammvattnets kvalitet.



ANVISNING

Vid användning av filterstartare, mediciner eller skötselprodukter till dammen ska du låta UVC-förrengöringsenheten vara avstängd i minst 36 timmar så att deras verkan inte påverkas.

5.2 Sekvens för idriftsättning

Gör så här:

1. Stäng spärventilen för smutsutloppet.
2. Kontrollera att hela filtersystemet (rörledning och slangar) är komplett.
3. Ta av behållarlocket.
4. Anslut transformatorn apparaten till elnätet.
5. Slå på filterpumpar och ev. UVC-förrengöringsenheten.
 - Vattnet måste strömma tillbaka genom returflödet i dammen.
6. Kontrollera att alla rörledningar, slangar och dess anslutningar är täta.
 - Expansionspackningar kan till en början vara otäta eftersom de inte tätar helt förrän de kommit i kontakt med vatten.
7. Justera ev. in manöverboxen till flödesmängden. (→ Justera in manöverboxen)
8. Kontrollera funktionen i ScreenMatic-bandenheten. (→ Användning)
9. Lagg på behållarlocket.



ANVISNING

Först efter att den kompletta biologiska reningseffekten har uppnåtts, kommer den slutgiltiga vattennivån i behållaren att ställas in.

- Nya filtersvampar uppnår inte sin fullständiga biologiska rengöringseffekt förrän efter tre till fyra veckor. Till en början är vattennivån lägre och filtersvamparna är inte helt täckta med vatten. Medan biologin utvecklas får filtret rinna över. Rengör filtersvamparna för första gången efter tre till fyra veckor.
- Vid vattentemperaturer under 10°C har filtret ingen biologisk reningsverkan. Filtret får rinna över. Rengöring krävs inte.



ANVISNING

För maximal verkan ska substratrören befinna sig komplett under vatten. Beroende på systemkonfiguration är det möjligt att vattennivån i behållaren är för låg.

- I sådana fall ska det övre substratröret läggas ned direkt i dammen vid ett ställe med bra genomströmning.

5.3 Justera in manöverboxen

Justera inte in manöverboxen förrän efter inkörningsfasen

- Det är möjligt att så pass mycket smuts virvlas upp i dammen när pumpen sänks ned, att ScreenMatic-silen rinner över om filtersystemet tas i drift direkt.
- Filtersystemet behöver en inkörningsfas på 2 till 3 timmar. Vid behov kan manöverboxen därefter justeras in.

- Justera in manöverboxen så att sensorn inte aktiveras förrän en tydlig smutsvall har bildats.
 - Avstrykaren kan optimalt hantera en tydlig smutsvall som därefter matas vidare till smutskorgen.
 - Avstrykningsborsten under ScreenMatic-silen samlar fin smuts som därefter faller ned i smutskorgen.

Gör så här:

L

1. Ta bort skruven från manöverboxen och ta sedan ut manöverboxen.
2. Sätt in manöverboxen i den fastlagda positionen, sätt in skruven och dra åt handfast.

Justera in manöverboxen beroende på smutsmängden i dammen

För att förhindra att filtersvamparna smutsas ned i förtid, ska smutsvattnet inte rinna över markeringen "Max. vattensvall" direkt till smutskorgen.

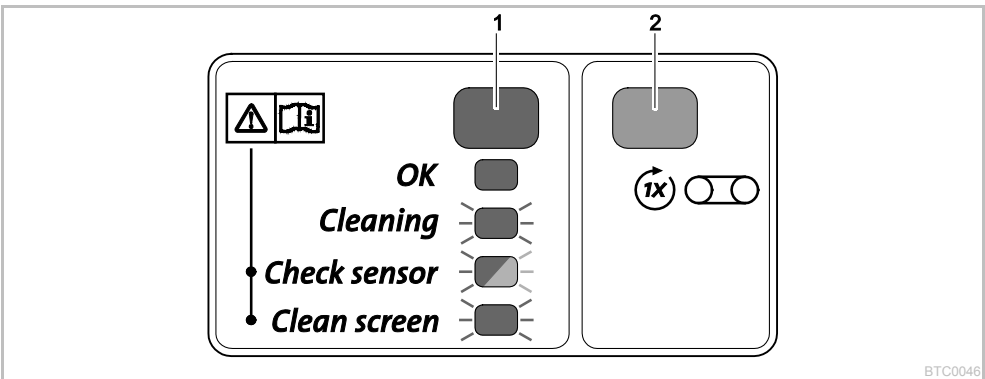
- Ändra inte på manöverboxen position förrän vattnet trots rengjord ScreenMatic-sil (med bifogad borste) rinner över markeringen "Max. vattensvall". (→ -silen)

Typiska positioner för manöverbox

BioTec ScreenMatic ² 40000	BioTec ScreenMatic ² 60000	BioTec ScreenMatic ² 90000	BioTec ScreenMatic ² 140000				
<6000 l/h	<7	<8000 l/h	<9	<9000 l/h	<10	<12000 l/h	<18
>8000 l/h	>7	>9000 l/h	>9	>11000 l/h	>10	>15000 l/h	>18
Leveranskick	7	Leveranskick	9	Leveranskick	10	Leveranskick	18

6 Användning

6.1 Kontrollpanel



BT C0046

1	Lysdiod, 2-färgad	
	• Lyser grönt	ScreenMatic-bandenhet är driftklar
	• Blinkar grönt	Rengöring aktiv
	• Blinkar grönt/rött	Störning (→ Systemmeddelanden)
	• Blinkar rött	Störning (→ Systemmeddelanden)
2	Knapp, starta/stopp manuell rengöring	(→ Manuell rengöring)

6.2 Manuell rengöring

Gör så här	Beskrivning
 håll intryckt i 1 s.	ScreenMatic-silen vrids fram med 1 varv. <ul style="list-style-type: none"> • Håll knappen intryckt i 1 s igen: Vridrörelsen stoppas i förtid.

6.3 Automatisk rengöring

På grund av den stigande smutsmängden stiger även vattennivån på ScreenMatic-silen. Vid kontakt med vattnet utlöser sensorn i manöverboxen en vridrörelse för ScreenMatic-silen.

När ScreenMatic-silen vrids tillbaka kort flera gånger i följd, bildas en större smutsvall som avstrykaren kan hantera lättare.

Förlopp för en automatisk rengöringscykel	Vridrörelse för ScreenMatic-sil
Normal nedsmutsning	
1. Sensorn har kontakt med vatten	Kort tillbaka
2. Sensorn har kontakt med vatten	Kort tillbaka
3. Sensorn har kontakt med vatten	Kort tillbaka
4. Sensorn har kontakt med vatten	Ett varv framåt <ul style="list-style-type: none"> • Smutsmängden matas till smutskorgen
Hög smutsmängd eller felaktig inställd manöverbox (permanent hög vattennivå på ScreenMatic-silen)	
1. Sensorn har kontakt med vatten	Kort tillbaka, därefter ett varv framåt <ul style="list-style-type: none"> • Smutsmängden matas till smutskorgen

6.4 Tidsberoende rengöring

Beroende på omgivningstemperaturen genomför ScreenMatic-bandenheten en rengöringscykel enligt ett fast intervall. Därmed kan det säkerställas att rengöringen utförs regelbundet

- vid smutsig eller defekt sensor,
- vid mycket små smutsmängder och/eller små genomflödesmängder (t ex vid aktiverad SFC i filterpumpen).

Omgivningstemperatur	Intervall	Vridrörelse för ScreenMatic-sil
≤10°C	6 timmar	Ett varv framåt
10°C ... 20°C	4 timmar	• Smutsmängden matas till smutskorgen
≥20°C	3 timmar	

6.5 Systemmeddelanden

LED	Störning	Möjlig orsak	Åtgärd	Aterställa systemmeddelande
Blinkar grönt/rött	Ingen automatisk rengöring de senaste 48 timmarna	Sensorn är smutsig	<ul style="list-style-type: none"> • Rengör sensorn • Avkalka sensorn 	Automatiskt efter felavhjälpan
		Inget smutsigt vatten, rengöring krävs inte	–	
	Inget vattenflöde	Filterpumpen är inte i drift	Ta filterpumpen i drift	
	Sensorn detekterar inget vatten	Manöverbox i fel position	Positionera manöverboxen rätt	
		Manöverboxen är defekt	Byt ut manöverboxen	
	Vattnets ledningsförmåga är för svag	Höj vattenhårdheten mit OptiPond		
	Pumpkapaciteten är för låg	Anpassa pumpkapaciteten		
Blinkar rött	20 automatiska rengöring i följd	ScreenMatic-silen är nedsmutsad	<ul style="list-style-type: none"> • Starta manuell rengöring och rengör ScreenMatic-silen på sidan av vattenfördelaren med hjälp av borsten (→ Manuell rengöring) • Rengör ScreenMatic-silen från insidan om maskorna är tilltäppta med en biofilm (→ -silen) 	Automatiskt efter felavhjälpan
		Sensorn är smutsig	Rengör sensorn	
		Manöverbox i fel position	Positionera manöverboxen rätt	
		Pumpkapaciteten är för hög	Anpassa pumpkapaciteten	
Blinkar grönt	ScreenMatic-silen roterar inte fastän en manuell rengöring har utlösts	Stickkontakten på motorkabeln har inte anslutits till manöverboxen, eller anslutits felaktigt	Anslut stickkontakten, kontrollera att den sitter rätt	–
		Motorn är defekt	Byt ut motorn	
Från	ScreenMatic-silen roterar inte fastän en manuell rengöring har utlösts	Stickkontakten på motorkabeln har inte anslutits till transformatorn, eller anslutits felaktigt	Anslut stickkontakten, kontrollera att den sitter rätt	–
		Transformator är ansluten till nätspänning	Anslut transformatorn till nätspänning	
		Transformatorn är defekt	Byt ut transformatorn	
		Manöverboxen är defekt	Byt ut manöverboxen	

7 Felavhjälpning

Störning	Möjlig orsak	Åtgärd
Inget vattenflöde	Filterpumpen har inte startat	Sätt på filterpumpen, sätt i nätkontakten
	Tillflöde till filtersystem eller returflöde till damm igensatt	Rengör tillflöde resp. returflöde
Otillräckligt vattenflöde	Slangen har vikts eller är blockerad	Kontrollera slangen, rengör eller byt ut
	För hög förlust i slangarna	Minska slanglängden till ett minimum
	Pumpkapaciteten är för låg	Anpassa pumpkapaciteten
Vattnet blir inte klart	Cirkulationen av vattnet är för svag	Anpassa pumpkapaciteten
	Vattnet är extremt smutsigt	<ul style="list-style-type: none"> Optimera cirkulationen av vattnet i dammen Ta bort alger och löv ur dammen Byt ut vattnet Genomför ett 30-procentigt vattenbyte vid hög belastning för att förhindra skador på fisken
	För högt djurbestånd	Sänk djurbeståndet Riktvärde: ca 600 mm fisklängd på 1 m ³ dammvatten
	ScreenMatic-silen har tappats till	Rengör eller byt ut ScreenMatic-silen
Inget vatten i damminloppet	Filtersvamparna är smutsiga	Rengör filtersvamparna
	Vattenmatningen till dammen tilltäppt	Rengör vattenmatningen till dammen
	Filterpumpen är inte i drift	Ta filterpumpen i drift
Vattennivån i behållaren är för låg, filtersvamparna ligger inte komplett under vattenytan	Vid nya filtersvampar är vattennivån till en början lägre eftersom bakteriepopulationer ännu inte har bildats	<ul style="list-style-type: none"> Vänta ett par veckor tills den kompletta biologiska reningseffekten har uppnåtts. Med OASE filterstarter Biokick kan bakteriepopulationer bildas snabbare
	Skiljevägg (endast BioTec ScreenMatic ² 40000/60000/90000)	Sätt in skiljeväggen
Högt ljud	Ljud från vattnet vid utgången på grund av otillräcklig luftning	Sätt in ett T-stycke i utloppsroret för luftning med öppningen uppåt

8 Rengöring och underhåll



VARNING

Risk för allvarliga personskador av elektrisk spänning.

- Innan du doppar ned handen i vattnet, koppla ur el-anslutningar till alla apparater som befinner sig i vattnet.
- Slå ifrån nätspänningen innan arbeten utförs på apparaten.
- Använd inga aggressiva rengöringsmedel eller kemiska lösningar då dessa kan angripa apparatens kåpa eller leda till att apparatens funktion försämrats.
- Rekommenderade rengöringsmedel vid svåra kalkavlagringar:
 - Pumprengöringsmedel PumpClean från OASE.
 - Ättiks- och klorfritt hushållsrengöringsmedel.
- Efter rengöringen ska alla delar sköljas av noggrant med klart vatten.

8.1 Regelbundna rengöringsarbeten

- Töm smutskorgen.
 - Rengöringscykeln är beroende av smutsmängden i dammen.
 - Ta ut smutskorgen. (→ Fälla upp/ned silhållaren)
- Rengör ScreenMatic-silen:
 - Om ScreenMatic-silen är tilltäppt, ska ScreenMatic-silen rengöras med borsten efter vattenfördelaren. Aktivera först ScreenMatic-silen manuellt. (→ Manuell rengöring)
 - Genomför en intensivrengöring med pumprengöringsmedlet PumpClean från OASE. (→ -silen)

8.2 Rengöra filtersvamparna

- Filtersvamparna ska rengöras när vattnet överskrider markeringen 100 % på skiljeväggen.
- Använd inga kemiska rengöringsmedel eftersom sådana dödar filterbakterierna.

Förutsättning:

- Filterpumpen har slagits ifrån.
- Behållaren är öppen. (→ Öppna behållaren)
- Silhållaren har fällts upp. (→ Fälla upp/ned silhållaren)

- BioTec ScreenMatic² 90000: Skiljeväggen har dragits ut och substratrören tagits av.
- Vattennivån i behållaren har sjunkit till utgångsnivån eller lägre.

Gör så här:

M, N

BioTec ScreenMatic² 40000/60000/90000:

1. Sätt in pluggen i utgången från insidan för att försluta utgången.
 - För bättre åtkomst kan skiljeväggen tas ut vid behov.
2. Slå på filterpumpen tills filtersvamparna är täckta med vatten, slå därefter ifrån filterpumpen på nytt.
3. Pressa samman alla filtersvampar med skumrengöringsmedel upprepade gånger.
4. Låt smutsvattnet rinna av.
 - Öppna dragspjället för smutsutloppet och stäng det efter att behållaren har tömts.
5. Upprepa steg 2 ... 4 vid behov.
6. Spola igenom behållaren med klart vatten för att avlägsna smuts som har lossnat. Utför först steg 2, därefter steg 4.
7. Lossa på pluggen från utgången på insidan.
8. Stäng dragspjället för smutsutloppet.
9. Fäll ned silhållaren (→ Fälla upp/ned silhållaren), sätt in smutskorgen och slå på filterpumpen.

O

BioTec ScreenMatic² 140000:

1. Sätt in pluggen i utgången från insidan för att försluta utgången.
2. Slå på filterpumpen tills filtersvamparna är täckta med vatten, slå därefter ifrån filterpumpen på nytt.
3. Pressa samman alla filtersvampar med skumrengöringsmedel upprepade gånger.
4. Låt smutsvattnet rinna av.
 - Öppna dragspjället för smutsutloppet och stäng det efter att behållaren har tömts.
5. Upprepa steg 2 ... 4 vid behov.
6. Spola igenom behållaren med klart vatten för att avlägsna smuts som har lossnat. Utför först steg 2, därefter steg 4.
7. Lossa på pluggen från utgången på insidan.
8. Stäng dragspjället för smutsutloppet.
9. Fäll ned silhållaren (→ Fälla upp/ned silhållaren), sätt in smutskorgen och slå på filterpumpen.

8.3 Rengör/byt ut substratröret

Vid leverans är substratrören fyllda med zeolit. OASE rekommenderar att zeolit byts ut mot PhosLess när den fullständiga biologiska reningseffekten i filtersvamparna har nåtts.

Förutsättning:

- Filterpumpen har slagits ifrån.
- Behållaren är öppen. (→ Öppna behållaren)
- Silhållaren har fällts upp. (→ Fälla upp/ned silhållaren)

Gör så här:

P

BioTec ScreenMatic² 40000/60000:

1. Ta ut skiljeväggen.
2. Ta ut substratrören och rengör därefter resp. byt ut fyllningen.
 - BioTec ScreenMatic² 40000: Två substratrör
 - BioTec ScreenMatic² 60000: Tre substratrör
 - När substratrören sätts in ska de skjutas mot väggen mitt emot utgången.

Q

BioTec ScreenMatic² 90000:

1. Ta ut skiljeväggen.
2. Ta ut substratrören och rengör därefter resp. byt ut fyllningen.
 - BioTec ScreenMatic² 90000: Fyra substratrör
 - Två substratrör till vänster om utgången samt två substratrör till höger om utgången.

R

BioTec ScreenMatic² 140000:

- Dra av varje substratrör separat och rengör därefter resp. byt ut fyllningen.
 - BioTec ScreenMatic² 140000: Tolv substratrör

8.4 Rengör/byt ut -silen

Förutsättning:

- Filterpumpen har slagits ifrån.
- Behållaren är öppen. (→ Öppna behållaren)
- Smutskorgen har tagits av. (→ Fälla upp/ned silhållaren)

Gör så här:

S

1. Ta bort skruven som fixera manöverboxen, ta av manöverboxen och lägg undan den försiktigt.
 - Vid behov kan stickkontakten på motorkabeln dras av från manöverboxen.
 - Markera manöverboxens position på en sidodel för att förenkla inför återmonteringen.
2. Ta ut ScreenMatic-bandenheten ur silhållaren.
 - Biotec ScreenMatic² 40000/60000/90000: Tryck in spärrkrokarna på båda sidor och ta sedan ut ScreenMatic-bandenheten.
 - Biotec ScreenMatic² 140000: Tryck ScreenMatic-bandenheten mot vattenfördelaren och ta sedan ut den.
3. Lossa på muttrarna på sidodelen, ta av sidodelen och avstrykaren.
4. Lossa på spännspaken och dra av ScreenMatic-silen.
 - Rengör avstrykaren noggrant.
 - Rengör ScreenMatic-silen noggrant från båda sidor. Byt ut ScreenMatic-silen vid behov.
 - Rengör med pumprengöringsmedel PumpClean från OASE.
5. Montera samman ScreenMatic-bandenheten i omvänd ordningsföljd och sätt in i silhållaren.
 - När ScreenMatic-silen spärras in ska spännspaken snäppa in.

8.5 Byta ut filtersvamparna

Förutsättning:

- Filterpumpen har slagits ifrån.
- Behållaren är öppen. (→ Öppna behållaren)
- Silhållaren har fällts upp. (→ Fälla upp/ned silhållaren)

Gör så här:

T

1. Tryck mot de båda spärrkrokarna vid svamphållaren.
2. Dra av svampfästplattan och filtersvampen.
3. Skjut en ny filtersvamp på svamphållaren, sätt på svampfästplattan och tryck ned tills de båda spärrkrokarna snäpper in i svampfästplattan.



ANVISNING

Rekommendation för byte av filtersvampar:

- Byt alltid ut filtersvamparna delvis och i veckointervaller så att den biologiska reningseffekten inte påverkas i alltför hög grad.
- Byt maximalt ut 50 % av filtersvamparna samtidigt.

9 Förvaring / Lagring under vintern

Enheten där skyddad mot frost:

Arbete med enheten är möjlig när en minsta vattentemperatur på +4 °C upprätthålls.

Under vintertid uppgår vattentemperaturen i de djupare områdena i dammen till ca +4°C. Dessa områden är livsviktiga för fisken. Med följande åtgärder kan nedkylningen av vattnet vid cirkulation reduceras:

- Placera pumpen närmare vattenytan så att endast kallare vatten pumpas ut ur dammens högre områden.
- Isolera returledningarna från filtersystemet till dammen.
- Låt inte vattnet rinna tillbaka till dammen via en bäck.

Enheten skyddas inte mot frost:

Vid vattentemperaturer under +8 °C eller senast vid väntad frost skall enheten tas ur drift.

- Töm enheten så gott som möjligt, rengör den noggrant och kontrollera om den har skadats.
- Töm samtliga slangar, rörledningar och anslutningar så gott som möjligt.
- Låt slidventilen vara öppen.
- Täck filterbehållaren så att inget regnvatten kan tränga in.
- Skydda ledningar och slidventil, där vatten ligger kvar, från frost.

10 Slitagedelar

- Filtersvampar
- Substratrör
- ScreenMatic-sil

11 Avfallshantering



ANVISNING

Den här apparaten får inte kastas i hushållssoporna!

- Gör apparaten obrukbar genom att klippa av kablarna och lämna därefter in den till en återvinningscentral.

12 Tekniska data

Beskrivning			BioTec ScreenMatic ²			
			40000	60000	90000	140000
Nättdel	Primär märkspänning	V AC	230	230	230	230
	Nätfrekvens	Hz	50	50	50	50
	Sekundär märkspänning	V DC	12	12	12	12
	Tillåten omgivningstemperatur	°C	-10 ... +35	-10 ... +35	-10 ... +35	-10 ... +35
Manöverbox	Effekt	W	5	5	5	5
	Tillåten omgivningstemperatur	°C	-10 ... +35	-10 ... +35	-10 ... +35	-10 ... +35
Kabellängd	Nättdel	m	2,10	2,10	2,10	2,10
	Manöverbox	m	5,00	5,00	5,00	5,00
Filtersvamp	Antal blå	ST	2	2	4	4
	Antal röd	ST	3	3	6	7
	Antal violett	ST	3	3	6	7
Special filtergranulat		kg	2,50	3,50	5	14,50
Separation av grov smuts		µm	300	300	300	300
Tillåten vattentemperatur		°C	+4 ... +35	+4 ... +35	+4 ... +35	+4 ... +35
Ingång	Antal	ST	2	2	2	2
	Anslutning slang	mm	25, 32, 38	25, 32, 38	25, 32, 38, 50	25, 32, 38, 50
			G1, G1¼, G1½	G1, G1¼, G1½	G1, G1¼, G1½, G2	G1, G1¼, G1½, G2
	Anslutning UVC-föreningseenhet		Bitron C 36 W / 55 W / 72 W / 110 W Bitron Eco 120 W / 180 W / 240 W Vitronic 18 W / 24 W / 36 W			
Utgång	Antal	ST	1	1	1	1
	Anslutning		DN 75	DN 75	DN 110	DN 110
Smutsutgång	Antal	ST	1	1	1	1
	Anslutning		DN 50	DN 50	DN 50	DN 75
Cirkulationseffekt	min.	l/tim	4000	6000	8000	8000
	max.	l/tim	9000	11000	12500	17500
Maximal damm-volymp	utan fisk	m ³	40	60	90	140
	med fisk	m ³	20	30	45	70
	med koi	m ³	10	15	22,5	35
Mått	Längd	mm	788	788	788	1200
	Bredd	mm	590	590	590	800
	Höjd	mm	454	554	654	760
Vikt	utan vatten	kg	20	25	30	95

13 Reservdelar

Apparaten arbetar säkert med originaldelar från OASE.
Reservdelsritningar och reservdelar finns på vår internet-sida.



www.oase-livingwater.com/spareparts_international-di

Sisällysluettelo

1	<u>Turvaohjeet</u>	164
1.1	<u>Sähköliitäntä</u>	164
1.2	<u>Turvallinen käyttö</u>	164
1	<u>Tätä käyttöohjetta koskevia tietoja</u>	165
1.1	<u>Tämän ohjeen symbolit</u>	165
1.1.1	<u>Varoitusohjeita</u>	165
1.1.2	<u>Muita ohjeita</u>	165
2	<u>Tuotekuvaus</u>	166
2.1	<u>Laitteen rakenne</u>	166
2.2	<u>Ominaisuudet</u>	166
2.3	<u>Määräystenmukainen käyttö</u>	166
2.4	<u>Mahdollinen virheellinen käyttö</u>	166
2.5	<u>Pääsy laitteeseen</u>	167
2.5.1	<u>Säiliön avaaminen</u>	167
2.5.2	<u>Sihtipidikkeen kääntö auki/kiinni</u>	167
3	<u>Paikoilleen asettaminen ja yhdistäminen</u>	167
3.1	<u>Sijoituksen suunnittelu</u>	167
3.2	<u>Menoyhteen liittäminen</u>	168
3.3	<u>UVC-selkeyttimen yhdistäminen</u>	168
3.4	<u>Tuloyhteen liittäminen</u>	169
3.5	<u>Likaveden ulostulon yhdistäminen</u>	169
3.6	<u>Sähköliitännän muodostaminen</u>	169
4	<u>Käyttöönotto</u>	170
4.1	<u>Biologinen suodatinkäynnistin</u>	170
4.2	<u>Käyttöönottojärjestys</u>	170
4.3	<u>Ohjauksen kohdistaminen</u>	170
5	<u>Käyttö</u>	171
5.1	<u>Käyttökenttä</u>	171
5.1	<u>Manuaalinen puhdistus</u>	171
5.2	<u>Automaattinen puhdistus</u>	171
5.1	<u>Ajasta riippuva puhdistus</u>	172
5.2	<u>Järjestelmäilmoitukset</u>	172
6	<u>Häiriöiden korjaaminen</u>	173
7	<u>Puhdistus ja huolto</u>	173
7.1	<u>Säännölliset puhdistustyöt</u>	173
7.2	<u>Suodatinvahtojen puhdistus</u>	173
7.3	<u>Substraattiputken puhdistus/vaihto</u>	174
7.4	<u>-sihdin puhdistus/vaihto</u>	175
7.5	<u>Suodatinvahtojen vaihto</u>	175
8	<u>Varastointi/säilytys talven yli</u>	175
9	<u>Kuluvat osat</u>	176
10	<u>Hävittäminen</u>	176
11	<u>Tekniset tiedot</u>	177
12	<u>Varaosat</u>	177

VAROITUS

- Tätä laitetta saavat käyttää yli 8 -vuotiaat lapset, sekä henkilöt, joiden fyysiset, aistimelliset tai henkiset kyvyt ovat vähentyneet tai joilla ei ole tarvittavaa kokemusta ja tietoa, vain valvonnan alaisina ja kun heille on annettu opastusta laitteen turvallisesta käytöstä ja kun he ymmärtävät laitteen käytöstä mahdollisesti seuraavat vaarat.
- Lapset eivät saa leikkiä laitteella.
- Puhdistus ja käyttäjän suorittama huolto eivät saa tapahtua lasten toimesta ilman valvontaa.
- Laite on varmistettava vikavirtasuojalaitteella, jonka nimellisvikavirta on enintään 30 mA.
- Laitteen saa yhdistää vain silloin, kun laitteen ja virransyötön tiedot vastaavat toisiaan. Laitetiedot ovat tyyppikilvessä laitteessa, pakauksessa tai tässä käyttöohjeessa.
- Sähköisku voi johtaa kuolemaan tai vakaviin vammoihin! Ennen veden käsin koskettamista on vedessä olevat jännitteellä >12 V AC tai >30 V DC varustetut laitteet irrotettava virtaverkosta.
- Laitetta saa käyttää vain silloin, kun vedessä ei ole ketään ihmisiä.

1 Turvaohjeet

1.1 Sähköliitännät

- Sähköasennusten täytyy vastata maakohtaisia asennusmääräyksiä ja ne saa suorittaa vain sähköalan ammattilainen.
- Sähköalan ammattilainen on henkilö, joka ammatillisen koulutuksen, tietojen ja kokemuksen perusteella on kykenevä ja oikeutettu arvioimaan ja suorittamaan hänelle annettuja töitä. Ammatillisena työskentelyyn kuuluu myös mahdollisten vaarojen tunnistaminen sekä noudatettavien paikallisten ja maakohtaisten normien, sääntöjen ja määräysten huomioinnottaminen.
- Kysymyksissä ja ongelmassa voi kääntyä sähköalan ammattilaisen puoleen.
- Pidennysjohtojen ja virranjakajien (esim. pistorasiarimojen) on oltava ulkokäyttöön sopivia (roiskevedeltä suojattuja).
- Pistoliitännät on suojattava kosteudelta.
- Laitteen saa yhdistää vain määräysten mukaisesti asennettuun pistorasiaan.

1.2 Turvallinen käyttö

- Laitetta ei saa käyttää, jos sähköjohto on viallinen.
- Jos kotelo on viallinen, laitetta ei saa käyttää.
- Laitetta ei saa kantaa tai vetää sähköjohdosta.
- Johdot on asennettava suojattuina vaurioitumiselta ja kiinnitettävä huomiota siihen, että kukaan ei kompastu niihin.
- Laitteen kotelon tai siihen kuuluvat osat saa avata vain silloin, kun tässä käyttöohjeessa nimenomaisesti kehoitetaan näin tekemään.

- Vain laitteeseen tarkoitettuja alkuperäisvaraosia ja -lisävarusteita saa käyttää.
- Laitteeseen ei koskaan saa tehdä teknisiä muutoksia.

2 Tätä käyttöohjetta koskevia tietoja

Tervetuloa OASE Living Water -yritykseen. Tällä ostoksella **BioTec ScreenMatic² 40000/60000/140000** olette tehnyt hyvän valinnan.

Lukekaa tämä käyttöohje huolellisesti läpi ennen laitteen ensimmäistä käyttöä ja tutustukaa laitteeseen. Kaikki tätä laitetta koskevat työt ja työt tällä laitteella saa suorittaa vain kyseessä olevan ohjeen mukaan.

Noudattakaa ehdottomasti oikean ja turvallisen käytön ohjeita.

Säilyttäkää tämä käyttöohje huolellisesti! Jos laite vaihtaa omistajaa, antakaa käyttöohje eteenpäin.

2.1 Tämän ohjeen symbolit

2.1.1 Varoitusohjeita

Tämän käyttöohjeen varoitusohjeet on luokiteltu merkkisanojen mukaan, jotka ilmoittavat vaaran vakavuuden.



VAROITUS

- Tarkoittaa mahdollisesti vaarallista tilannetta.
- Noudattamatta jättäminen voi johtaa kuolemaan tai hyvin vakaviin vammoihin.



OHJE

Tietoja, jotka auttavat ymmärtämään tai ennaltaehkäisemään mahdolliset aineelliset tai ympäristövahingot.

2.1.2 Muita ohjeita

- A Viittaus johonkin kuvaan esim. Kuva A.
- Viittaus johonkin toiseen lukuun.

3 Tuotekuvaus

3.1 Laitteen rakenne

<input type="checkbox"/> A	ScreenMatic-hihnayksikkö
1	Ohjaus
2	Käyttökenttä
3	Tunnistin ohjauksen alapuolella <ul style="list-style-type: none"> Tunnistimen koskettaessa vettä ScreenMatic-sihdissä automaattinen puhdistus laukeaa
4	Kaavin <ul style="list-style-type: none"> Kaapi lian pois ScreenMatic-sihdistä ja kuljettaa sen likakorin
5	ScreenMatic-sihtti
6	Merkintä "Maks. vesiaalto" <ul style="list-style-type: none"> Lika huuhtoutuu mahdollisesti pois likakorista, jos vesiaalto vedenjakajasta ylittää merkinnän
7	Muuntaja <ul style="list-style-type: none"> Virransyöttö ohjaukselle ja moottorille
8	Moottori <ul style="list-style-type: none"> ScreenMatic-hihnayksikön käyttölaite

<input type="checkbox"/> B, C, D	BioTec ScreenMatic² 40000/60000/140000
1	Tuloyhteet, kaksi kappaletta
2	Vedenjakaja
3	Jakajan pidennys
4	Harjat, ScreenMatic-sihdin säännöllistä puhdistusta varten
5	Substraattiputki <ul style="list-style-type: none"> BioTec ScreenMatic² 40000: 2 kpl BioTec ScreenMatic² 60000: 3 kpl BioTec ScreenMatic² 90000: 4 kpl BioTec ScreenMatic² 140000: 12 kpl
6	Väliseinä <ul style="list-style-type: none"> Mallissa BioTec ScreenMatic² 40000/60000/90000 irrotettavissa huoltoja varten
7	Suodatinvaahto <ul style="list-style-type: none"> BioTec ScreenMatic² 40000/60000: 8 kpl BioTec ScreenMatic² 90000: 16 kpl BioTec ScreenMatic² 140000: 18 kpl
8	Tulppa, ulostulon (14) sulkemista varten <ul style="list-style-type: none"> Kun suodatinvaahtot puhdistetaan ulostulon ollessa suljettuna, likavettä ei virtaa takaisin lammikkoon
9	Lianpoisto
10	Vaahtopuhdistuslaite
11	Pidike vaahtopuhdistuslaitteelle
12	Vetoluisti lianpoistolle
13	Likakori
14	Ulostulo

3.2 Ominaisuudet

- Suuritehoinen läpivirtaussuodatin lammikoille enint. 40 m³, 60 m³, 90 m³ tai 140 m³.
- Sähkökäyttöinen ScreenMatic-sihtti automaattista karkean lian erotusta varten.
- Suodatin tarvitsee vain vähän huoltoa karkean lian erotuksen ansiosta.
- Poisto pohjassa luistilla lian poistamiseksi suodatinjärjestelmästä.
- Suodatinisienien helppo puhdistus suoraan suodattimessa.
- Vaahtopuhdistuslaite ja pidike vaahtopuhdistuslaitteen säiliöön kiinnitystä varten.
- Optimaalisesti mukautettu OASE AquaMax Eco -suodatinpumppuihin.
- Suora liitäntämahdollisuus OASE UVC -selkeyttimelle mallisarjasta Vitronic 18W/24W/36W, Bitron C ja Bitron Eco.
- Erialaisten suodatinainneiden käyttö optimaaliseen suodatinbiologian kehittämiseen.

3.3 Määräystenmukainen käyttö

BioTec ScreenMatic² 40000/60000/140000, jota seuraavassa nimitetään "laitteeksi", saa käyttää ainoastaan seuraavasti:

- Puutarhalammikoiden puhdistukseen.
- Teknisten tietojen käyttö ja noudattaminen.

3.4 Mahdollinen virheellinen käyttö

Laitteelle ovat voimassa seuraavat rajoitukset:

- Käyttö vain vedellä veden lämpötilan ollessa +4 °C ... +35 °C.

- Älä koskaan siirrä muita nesteitä kuin vettä.
- Ei ammattimaiseen tai teolliseen käyttöön.
- Ei sovellu merivedelle.
- Ei käyttöön kemikaalien, elintarvikkeiden, helposti palavien tai räjähtävien aineiden yhteydessä.

3.5 Pääsy laitteeseen

- Irrota säiliön kansi: pääsy ohjaukseen.
- Käännä sihtipidike ylös: Pääsy suodatinvahtoihin, substraattiputkiin, väliseinään ja poistoon.

3.5.1 Säiliön avaaminen

E

- BioTec ScreenMatic² 4000/60000: Irrota lukituskoukut, nosta kantta ja poista se.
- BioTec ScreenMatic² 140000: Nosta kantta kahvoista ja poista se.
 - Kierrä kahvat kanteen. Toimitustilassa kahvoja ei ole asennettu.



OHJE

Käytä laitetta vain säiliön kannen ollessa asetettuna.

3.5.2 Sihtipidikkeen kääntö auki/kiinni

Toimit näin:

F

Avaaminen

1. Poista likakori.
2. Aseta jakajan pidennys ylös.
3. Käännä sihtipidike ja ScreenMatic-hihnayksikkö auki.

Sulkeminen

4. Käännä sihtipidike varovasti kiinni.
5. Paina jakajan pidennystä alas, kunnes se kuultavasti lukittuu.
6. Aseta likakori.

4 Paikoilleen asettaminen ja yhdistäminen

4.1 Sijoituksen suunnittelu

G



VAROITUS

Vaarallinen sähköjännite.

Mahdollisia seurauksia: Kuolema tai vakavia vammoja sähköiskun seurauksena käytettäessä sähkölaitteita veden pinnan alla tai pinnalla.

Suojatoimenpiteet, jos vesialueelle voi mennä:

- Vedessä saa käyttää ainoastaan sähkölaitteita tai sähköasennuksia, joiden nimellisjännite on $U_{AC} \leq 12 \text{ V}$ tai $U_{DC} \leq 30 \text{ V}$.
- Nimellisjännitteellä $U_{AC} > 12 \text{ V}$ tai $U_{DC} > 30 \text{ V}$ varustettuihin sähköasennuksiin täytyy vedessä säilyttää vähintään 2 m etäisyys.

Suojatoimenpiteet, jos vesialueelle ei voi mennä:

- Nimellisjännitteellä $U_{AC} > 12 \text{ V}$ tai $U_{DC} > 30 \text{ V}$ varustettuihin sähköasennuksiin täytyy vedessä säilyttää vähintään 2 m etäisyys.



OHJE

Käytä soveltuvia kuljetus- ja tarttumisapuvälineitä laitteen kuljetukseen ja sijoitukseen. Laitteen paino on yli 25 kg. (→ Tekniset tiedot)

Etäisyys vesialueisiin

Suodatinjärjestelmän sähkökomponentit toimivat nimellisjännitteellä $U_{DC} = 12\text{ V}$. Syöttöjännite tuotetaan ulkoisen muuntajan kautta, joka on yhdistetään verkkovirtaan.

- Suodatinjärjestelmä integroidulla UVC-selkeyttimellä:
 - Suodatinjärjestelmän ja muuntajan etäisyyden vedestä täytyy olla vähintään 2 m.
- Suodatinjärjestelmä ilman integroitua UVC-selkeyttintä:
 - Suodatinjärjestelmä voi olla suoraan veden äärellä. Muuntajan etäisyyden vedestä täytyy olla vähintään 2 m.

Optimaaliset ympäristö- ja käyttöedellytykset

Huolellisen suunnittelun ja ympäristöedellytysten huomioon ottamisen avulla saavutetaan optimaaliset käyttöedellytykset.

- Suodatin on täytetyssä tilassa erittäin painava. Valitse sen takia soveltuva alusta (vähintään päällystys, parhaiten betonialusta), jotta voidaan välttää maan vajoaminen.
- Kohdista pohjalevy vaakasuoraan.
- Varaa riittävästi liikkumatilaa puhdistus- ja huoltotöiden suorittamista varten.
- Likavesi on johdettava viemäriverkostoon tai niin kauas lammikosta, että se ei voi virrata siihen takaisin.
- Lammikon tulovirtausta ei saa sijoittaa korkeammalle kuin suodatinjärjestelmän poistovirtausta (esim. puurouman tai vesiputouksen kautta).



OHJE

Veden takaisinjohtamiseen lammikkoon soveltuu optimaalisesti puurouma tai vesiputous. Siten suodatettu lammikkovesi rikastuu hapella, ennen kuin se virtaa takaisin lammikkoon.

4.2 Menoyhteen liittäminen

Suodatinjärjestelmässä on kaksi menoyhdettä porrastetuilla letkuholkeilla.

- Suodatinpumpun liitäntä.
- UVC-esiselkeyttimen liitäntä. (→ UVC-selkeyttimen yhdistäminen)
- Jos toinen menoyhde jää käyttämättä, asennetaan suljettu porrastettu letkuholkki.
 - Porrastetut letkuholkit ovat toimitustilassa suljettuja.

Edellytys:

- Säiliö on avoin. (→ Säiliön avaaminen)
- Sihtipidike on käännetty auki. (→ Sihtipidikkeen kääntö auki/kiinni)

Toimit näin:

H

1. Lyhennä porrastettua letkuholkkia käytetyn letkun läpimittaan.
 - Näin vähennetään painehäviöitä.
2. Yhdistä porrastettu letkuholkki ja lattatiiviste tulovirtausaukkoon.
3. Kierrä läpivirtausruuvi ja O-rengas porrastettuun letkuholkkiin ja kiristä käsiuukuuteen.
 - BioTec ScreenMatic² 140000: Vaihtoehtoisesti voi asentaa letkuholkin 50 mm (2").
4. Vedä letkunkiristin letkun yli, työnnä letku letkuholkkiin ja varmista letkunkiristimellä.

4.3 UVC-selkeyttimen yhdistäminen

Edellytys:

- Säiliö on avoin. (→ Säiliön avaaminen)
- Sihtipidike on käännetty auki. (→ Sihtipidikkeen kääntö auki/kiinni)

Toimit näin:

I

1. Yhdistä UVC-selkeytin ja lattatiiviste tulovirtausaukkoon.
2. Kierrä läpivirtausruuvi ja O-rengas porrastettuun letkuholkkiin ja kiristä käsiuukuuteen.
 - Lue UVC-selkeyttimen käyttöohje.

4.4 Tuloyhteen liittäminen

- Käytä soveltuvia putkijohtoja.
- Älä käytä suorakulmaisia putkikappaleita. Erittäin tehokkaita ovat polviputket, joiden maksimikulma on 45°.
- Seisova vesi ei pääse poistumaan kovalla pakkasella ja aiheuttaa putkijohtojen halkeamisen. Asenna sen takia putkijohdot ja letkut alenevaan suuntaan (50 mm/m), niin että ne voivat tyhjentyä.
- Putkijohdon mitat: (→ Tekniset tiedot)

Ulostulon DN 110 asentaminen

BioTec ScreenMatic² 140000: Toimitustilassa poistoa ei ole asennettu.

Edellytys:

- Säiliö on avoin. (→ Säiliön avaaminen)

Toimit näin:

J

1. Aseta O-rengas ulostuloon.
2. Aseta ulostulo ulkopuolelta säiliön seinään.
 - Nokassa näkyvän merkinnän tulee osoittaa ylös ja olla suunnattuna reikäkuviioon.
3. Kiinnitä ulostulo sisäpuolelta kupukantaruuvilla.
 - Kiristä kaikki ruuvit akkuruuvivääntimellä ristiin, jotta tiiviste asettuu tasaisesti. Kiristä ruuvit ristipääruuvitaltalla.



OHJE

Asenna tuet, jotta voit lisätä putkirakennelman stabiiliteettiä ja välttää putkirakenteen riippumisen liian matalalla poistossa.

4.5 Likaveden ulostulon yhdistäminen

Sulkuluistilla säiliössä alhaalla varustetun likaveden ulostulon kautta voidaan tarvittaessa (puhdistus, korjaus, talvisäilytys) vesi valuttaa pois säiliöstä.

- Yhdistä putkijohto ja johda likavesi esim. kukkapenkkiin tai jätevesiverkostoon.
- Putkijohdon mitat: (→ Tekniset tiedot)

4.6 Sähköliitännän muodostaminen

Toimit näin:

K

1. Vie ohjauksen liitäntäkaapeli säiliön seinässä olevan aukon läpi ja sulje aukko tulpalla.
 - Anna liitäntäkaapelin olla säiliössä niin pitkänä, että käännettäessä ScreenMatic-hihnayksikkö aukee ei mitään vetoa aiheuteta liitäntäkaapeliin.
 - Vältä kaapelisolmuja säiliössä.
2. Yhdistä liitäntäkaapelin pistoke muuntajan liittimeen ja kiristä liitosmutteri käsitiukkuuteen.

5 Käyttöönotto



OHJE

Poista substraattiputkien suojakalvo ja aseta substraattiputket säiliöön.

- Toimitustilassa substraattiputket on pakattu suojakalvoihin.

- Puhdista lammikko huolellisesti ennen ensimmäistä käyttöönottoa, jotta suodatinjärjestelmä ei kuormitu liikaa erittäin likaisen veden johdosta. Puhdistusta varten OASE suosittelee lammikon mutaimuria Pondovac.
 - Jos lammikko on uusi, tätä puhdistusta ei yleensä tarvitse suorittaa.
- Suodatinjärjestelmää täytyy käyttää lammikkokauden aikana 24 tuntia vuorokaudessa.

5.1 Biologinen suodatinkäynnistin

Suodatinvaahdot saavuttavat täydellisen biologisen puhdistusvaikutuksensa vasta muutaman viikon kuluttua. Nopeaa bakteerikannan rakentumista varten suositellaan OASE-suodatinkäynnistintä Biokick. Mikro-organismit asettuvat suodatinjärjestelmään, lisääntyvät ja huolehtivat tarpeettomien ravintoaineiden vähentämisestä parempaa lammikon veden laatua varten.



OHJE

Käytettäessä suodatinkäynnistimiä, lääkeaineita tai lammikonhoitoaineita on UVC-esiselkeytyslaitteen annettava olla poiskytkettynä vähintään 36 tuntia, jotta aineiden vaikutus ei häiriidy.

5.2 Käyttöönottojärjestys

Toimit näin:

1. Sulje lian poistovirtauksen sulkuluisti.
2. Tarkasta, että suodatinjärjestelmä (putkijohdot ja letkut) on täydellinen.
3. Irrota säiliön kansi.
4. Yhdistä muuntaja ohjausta varten virtaverkkoon.
5. Kytke suodatinpumppu tai mahd. UVC-esiselkeytin päälle.
 - Veden täytyy virrata takaisin lammikkoon paluuvirtauksen kautta.
6. Tarkasta kaikkien putkijohtojen, letkujen ja niiden liitäntöjen tiiviyttä.
 - Paisuntatiivisteet voivat alussa vuotaa, koska ne tiivistävät täydellisesti vasta veteen kosketuksen jälkeen.
7. Kohdista ohjaus tarvittaessa läpivirtausmäärään. (→ Ohjauksen kohdistaminen)
8. Tarkasta ScreenMatic-hihnayksikkö. (→ Käyttö)
9. Aseta kansi säiliön päälle.



OHJE

Vasta kun täydellinen biologinen puhdistusvaikutus on saavutettu, säiliössä muodostuu lopullinen veden taso.

- Uudet suodatinvaahdot saavuttavat täydellisen biologisen puhdistusvaikutuksensa vasta n. 3 - 4 viikon kuluttua. Ensin veden pinta on alhaisempi, suodatinvaahdot eivät ole täysin veden peitossa. Kun biologinen vaikutus muodostuu, saa suodatin virrata yli. Puhdista suodatinvaahdot ensimmäisen kerran vasta 3 - 4 viikon kuluttua.
- Veden lämpötiloissa alle 10 °C ei suodattimella enää ole biologista puhdistusvaikutusta. Suodatin ei saa missään tapauksessa valua yli. Puhdistusta ei tarvita.



OHJE

Maksimaalista tehoa varten täytyy substraattiputkien olla täysin veden alla. Järjestelmäkonfiguraatiosta riippuen saattaa veden pinta säiliössä olla tätä varten liian matala.

- Aseta tässä tapauksessa ylempi substraattiputki johonkin hyvään virtauskohtaan suoraan lammikossa.

5.3 Ohjauksen kohdistaminen

Ohjauksen kohdistaminen vasta tulovirtausvaiheen jälkeen

- On mahdollista, että pumppun lammikkoon upottamisen jälkeen likaa kierrätetään ylös niin paljon, että suorassa suodatinjärjestelmän käyttöönotossa ScreenMatic-sihtii vuotaa yli.
- Suodatinjärjestelmä tarvitsee tulovirtausvaihetta varten 2 - 3 tuntia. Jos tarpeen, kohdista ohjaus sen jälkeen.

- Kohdista ohjaus siten, että tunnistin kytkee vasta sen jälkeen, kun hyvin muodostunut likapaakku on syntynyt.
 - Kaavin voi optimaalisesti poistaa hyvin muodostuneen likapaakun ja kuljettaa sen likakoriin.
 - Kaavinharja ScreenMatic-sihdin alla kerää hienoa pölyä, joka putoaa likakoriin.

Toimit näin:

L

1. Irrota ruuvi ohjauksesta ja poista ohjaus.
2. Työnnä ohjaus määritettyyn asentoon, aseta ruuvi ja kiristä käsitiukkuuteen.

Ohjauksen kohdistaminen lammikon likaantumisasasteesta riippuen

Jotta suodatinvaihtojen ennenaikainen likaantuminen voidaan välttää, likaveden ei tule antaa virrata merkinän "Maks. vesiaalto" yli suoraan likakoriin.

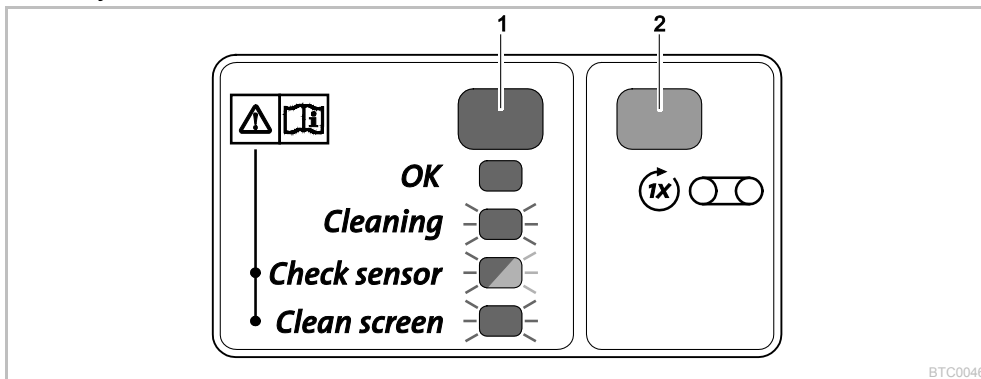
- Muuta ohjauksen asentoa vasta sen jälkeen, kun vesi ScreenMatic-sihdin puhdistuksesta huolimatta (oheisella harjalla) virtaa merkintään "Maks. vesiaalto" tai sen yli. (→ -sihdin puhdistus/vaihto)

Ohjauksen tyypillisiä asentoja

BioTec ScreenMatic ² 40000		BioTec ScreenMatic ² 60000		BioTec ScreenMatic ² 90000		BioTec ScreenMatic ² 140000	
<6000 l/h	<7	<8000 l/h	<9	<9000 l/h	<10	<12000 l/h	<18
>8000 l/h	>7	>9000 l/h	>9	>11000 l/h	>10	>15000 l/h	>18
Toimitustila	7	Toimitustila	9	Toimitustila	10	Toimitustila	18

6 Käyttö

6.1 Käyttökenttä



BTC0046

1	LED, 2-värinen	
	• Palaa vihreänä	ScreenMatic-hihnayksikkö käyttövalmis
	• Vilkkuu vihreää	Puhdistus toiminnassa
	• Vilkkuu vihreää/punaista	Häiriö (→ Järjestelmäilmoitukset)
	• Vilkkuu punaista	Häiriö (→ Järjestelmäilmoitukset)
2	Painike, manuaalisen puhdistuksen käynnistys/py-säytys	(→ Manuaalinen puhdistus)

6.2 Manuaalinen puhdistus

Menettelytapa	Kuvaus
Pida 1 s painettuna.	ScreenMatic-sihti liikkuu 1 kierroksen eteenpäin. <ul style="list-style-type: none"> • Pida painiketta uudelleen 1 s painettuna: Kiertoliike pysähtyy ennenaikaisesti.

6.3 Automaattinen puhdistus

Likakuormituksen lisääntymisen johdosta myös veden taso nousee ScreenMatic-sihdissä. Veteen koskettaessaan tunnistin ohjauksessa laukaisee ScreenMatic-sihdin kiertoliikkeen.

Kun ScreenMatic-sihtiä kierretään useita kertoja lyhytaikaisesti taaksepäin, muodostuu suurempi likapaakku, jonka kaavin voi helpommin poistaa.

Automaattisen puhdistusjakson kulku	ScreenMatic-sihdin kiertoilike
Normaali likaantuminen	
1. tunnistimen kosketus veteen	Lyhyesti taaksepäin
2. tunnistimen kosketus veteen	Lyhyesti taaksepäin
3. tunnistimen kosketus veteen	Lyhyesti taaksepäin
4. tunnistimen kosketus veteen	Yksi kierros eteenpäin • Likakuorma kuljetetaan likakoriin
Voimakas likaantuminen tai väärin kohdistettu ohjaus (jatkuvasti noussut veden taso ScreenMatic-sihdissä)	
1. tunnistimen kosketus veteen	Lyhyesti taaksepäin, sitten yksi kierros eteenpäin • Likakuorma kuljetetaan likakoriin

6.4 Ajasta riippuva puhdistus

Ympäristön lämpötilasta riippuen ScreenMatic-hihnayksikkö suorittaa yhden puhdistusjakson kiinteän aikavälin mukaisesti. Näin varmistetaan, että puhdistus suoritetaan säännöllisesti

- tunnistimen ollessa likaantunut tai viallinen
- likakuormien ollessa erittäin vähäisiä ja/tai läpivirtausmäärien ollessa vähäisiä (esim. kun SFC suodatin-pumppu on aktivoitu).

Ympäristön lämpötila	Aikaväli	ScreenMatic-sihdin kiertoilike
≤10 °C	6 tuntia	Yksi kierros eteenpäin • Likakuorma kuljetetaan likakoriin
10 °C ... 20 °C	4 tuntia	
≥20 °C	3 tuntia	

6.5 Järjestelmäilmoitukset

LED	Häiriö	Mahdollinen syy	Korjaus	Järjestelmäilmoitusten nollaus	
Vilkkuu vihreää/punaista	Ei automaattista puhdistusta 48 tunnin sisään	Tunnistin likaantunut	<ul style="list-style-type: none"> Puhdista tunnistin Poista tunnistimen kalkki 	Itsestään vian poistamisen jälkeen	
		Ei likaantunutta vettä, puhdistusta ei tarvita	–		
	Ei vesivirtausta	Suodatinpumppu ei ole käytössä	Ota suodatinpumppu käyttöön		
		Tunnistin ei tunnista lainkaan vettä	Ohjaus väärässä asennossa		Asemoi ohjaus oikein
			Ohjaus viallinen		Vaihda ohjaus
Veden johtokyky liian vähäinen		Lisää veden kovuutta OptiPond:lla			
	Pumpputeho liian vähäinen	Mukauta pumpputehoa			
Vilkkuu punaista	20 automaattista puhdistusta peräjälkeen	ScreenMatic-sihtti likaantunut	<ul style="list-style-type: none"> Käynnistä manuaalinen puhdistus ja puhdista ScreenMatic-sihtti vedenjakajan puolella harjalla (→ Manuaalinen puhdistus) Puhdista ScreenMatic-sihtti sisäpuolelta, jos silmukat ovat biokalvon tukkimia (→ -sihdin puhdistus/vaihto) 	Itsestään vian poistamisen jälkeen	
		Tunnistin likaantunut	Puhdista tunnistin		
		Ohjaus väärässä asennossa	Asemoi ohjaus oikein		
		Pumpputeho liian korkea	Mukauta pumpputehoa		
Vilkkuu vihreää	ScreenMatic-sihtti ei liiku, vaikka manuaalinen puhdistus on käynnistetty	Moottorikaapelin pistoketta ei ole yhdistetty tai se on yhdistetty väärin ohjaukseen	Yhdistä pistoke, tarkasta oikea kiinnitys	–	
		Moottori viallinen	Vaihda moottori		
Pois päältä	ScreenMatic-sihtti ei liiku, vaikka manuaalinen puhdistus on käynnistetty	Liitäntäkaapelin pistoketta ei ole yhdistetty tai se on yhdistetty väärin muuntajaan	Yhdistä pistoke, tarkasta oikea kiinnitys	–	
		Muuntajaa ei ole yhdistetty verkkojännitteeseen	Yhdistä muuntaja verkkojännitteeseen		
		Muuntaja viallinen	Vaihda muuntaja		
		Ohjaus viallinen	Vaihda ohjaus		

7 Häiriöiden korjaaminen

Häiriö	Mahdollinen syy	Korjaus
Ei vesivirtausta	Suodatinpumppua ei ole kytketty päälle	Kytke suodatinpumppu päälle, yhdistä verkkopistoke
	Tulovirtaus suodatinjärjestelmään tai paluuvirtaus lammikkoon tukossa	Puhdista tulovirtaus tai paluuvirtaus
Vesivirtaus riittämätön	Letku taittunut tai tukossa	Tarkasta letku, puhdista, vaihda tarvittaessa
	Liian suuret häviöt letkuissa	Lyhennä letkun pituus tarvittavaan minimiin
	Pumpputeho liian vähäinen	Mukauta pumpputehoa
Vesi ei kirkasta	Veden kierrätys liian vähäinen	Mukauta pumpputehoa
	Vesi on erittäin likaista	<ul style="list-style-type: none"> • Optimoï veden kierrätys lammikossa • Poista levät ja lehdet lammesta • Vaihda vesi • Jos kuormitus on suuri, suorita 30 % vedenvaihto välttääksesi vahingot kalakannassa
	Eläinkanta liian suuri	Vähenna eläinkantaa Ohjearvo: n. 600 mm kalan pituus 1 m ³ lammikkovettä kohti
	ScreenMatic-sihtti on tukossa	Puhdista tai vaihda ScreenMatic-sihtti
	Suodatinvaahdot ovat likaisia	Suodatinvaahdojen puhdistus
Lammikon tuloaukossa ei ole vettä	Lammikon tuloaukko tukkiutunut	Puhdista lammikon tuloaukko
	Suodatinpumppu ei ole käytössä	Ota suodatinpumppu käyttöön
Veden taso säiliössä liian alhainen, suodatinvaahdot eivät ole täysin veden alla	Uusissa suodatinvaahdoissa on veden taso ensin alhainen, koska bakteerikantoja ei vielä ole olemassa	<ul style="list-style-type: none"> • Odota muutamia viikkoja, kunnes täydellinen biologinen puhdistusvaikutus on saavutettu. • Nopeuta bakteerikantojen muodostumista käyttämällä OASE-suodatinkäynnistintä Biokick
	Väliseinä puuttuu (vain BioTec ScreenMatic ² 40000/60000/90000)	Aseta väliseinä
Suurta äänen muodostusta	Vesiäänäiä ulostulossa riittämättömän tuuletuksen vuoksi	Aseta tuuletusta varten T-kappale poistoputkeen, ylöspäin johtavalla aukolla

8 Puhdistus ja huolto



VAROITUS

Vaarallinen sähköjännite voi johtaa kuolemaan tai vakaviin vammoihin!

- Irrota kaikkien vedessä olevien laitteiden verkkopistokset ennen kuin kosket veteen.
- Kytke verkkojännite pois päältä ennen töitä laitteelle.

- Älä käytä mitään syövyttäviä puhdistusaineita tai kemiallisia liuottimia, koska ne voivat vaurioittaa koteloa tai aiheuttaa laitteeseen toimintahäiriöitä.
- Pinttyneisiin kalkkijäämiin suositeltu puhdistusaine:
 - Pumpun puhdistusaine PumpClean, valmistaja OASE.
 - Yleispuhdistusaineet, jotka eivät sisällä etikkaa tai klooria.
- Huuhtelee kaikki puhdistetut osat huolellisesti puhtaalla vedellä.

8.1 Säännölliset puhdistustyöt

- Likakorin tyhjentäminen:
 - Puhdistusjakso riippuu lammikon likaantumistasesta.
 - Likakorin poistaminen: (→ Sihtipidikkeen kääntö auki/kiinni)
- ScreenMatic-sihdin puhdistus:
 - Jos ScreenMatic-sihtti on tukossa, puhdista ScreenMatic-sihtti vedenjakajan jälkeen harjalla. Aktivoi tässä ScreenMatic-sihtti manuaalisesti. (→ Manuaalinen puhdistus)
 - Suorita intensiivipuhdistus pumppupuhdistusaineella PumpClean / OASE. (→ -sihdin puhdistus/vaihto)

8.2 Suodatinvaahdojen puhdistus

- Suodatinvaahdot täytyy puhdistaa heti, kun vesi ylittää väliseinässä olevan merkinnän 100 %.
- Älä käytä kemiallisia puhdistusaineita, sillä ne tuhoavat suodatinbakteerit.

Edellytys:

- Suodatinpumppu on kytketty pois päältä.
- Säiliö on avoin. (→ Säiliön avaaminen)
- Sihtipidike on käännetty auki. (→ Sihtipidikkeen kääntö auki/kiinni)

- BioTec ScreenMatic² 90000: Väliseinä on vedetty pois ja substraattiputket poistettu.
- Veden pinta säiliössä on ulostulon korkeudella laskenut tai sen alle.

Toimit näin:

M, N

BioTec ScreenMatic² 40000/60000/90000:

1. Aseta tulppa sisältäpäin ulostuloon sen sulkemiseksi.
 - Poista väliseinä tarvittaessa työskentelyn helpottamiseksi.
2. Kytke suodatinpumppu päälle, kunnes suodatinvaahdot ovat veden peitossa, kytke sitten suodatinpumppu pois päältä.
3. Purista kaikki suodatinvaahdot useita kertoja kokoon vaahtopuhdistuslaitteella.
4. Anna likaveden valua pois.
 - Avaa vetoluisti lianpoistoon ja sulje se säiliön tyhjentymisen jälkeen uudelleen.
5. Toista tarvittaessa vaiheet 2...4.
6. Huuhtelee säiliö puhtaalla vedellä irronneen lian poistamiseksi. Suorita tätä varten ensin vaihe 2, sitten vaihe 4.
7. Poista tulppa ulostulon sisäpuolelta.
8. Sulje vetoluisti lianpoistolalle.
9. Käännä sihtipidike kiinni (→ Sihtipidikkeen kääntö auki/kiinni), aseta likakori paikoilleen ja kytke suodatinpumppu päälle.

O

BioTec ScreenMatic² 140000:

1. Aseta tulppa sisältäpäin ulostuloon sen sulkemiseksi.
2. Kytke suodatinpumppu päälle, kunnes suodatinvaahdot ovat veden peitossa, kytke sitten suodatinpumppu pois päältä.
3. Purista kaikki suodatinvaahdot useita kertoja kokoon vaahtopuhdistuslaitteella.
4. Anna likaveden valua pois.
 - Avaa vetoluusti lianpoistoon ja sulje se säiliön tyhjentymisen jälkeen uudelleen.
5. Toista tarvittaessa vaiheet 2...4.
6. Huuhtelee säiliö puhtaalla vedellä irronneen lian poistamiseksi. Suorita tätä varten ensin vaihe 2, sitten vaihe 4.
7. Poista tulppa ulostulon sisäpuolelta.
8. Sulje vetoluusti lianpoistolalle.
9. Käännä sihtipidike kiinni (→ Sihtipidikkeen kääntö auki/kiinni), aseta likakori paikoilleen ja kytke suodatinpumppu päälle.

8.3 Substraattiputken puhdistus/vaihto

Toimintutilassa on substraattiputket täytetty zeoliitilla. OASE suosittelee vaihtamaan zeoliitin Phosless-aineseen, kun suodatinvaahdojen täydellinen biologinen puhdistusvaikutus on saavutettu.

Edellytys:

- Suodatinpumppu on kytketty pois päältä.
- Säiliö on avoin. (→ Säiliön avaaminen)
- Sihtipidike on käännetty auki. (→ Sihtipidikkeen kääntö auki/kiinni)

Toimit näin:

P

BioTec ScreenMatic² 40000/60000:

1. Vedä väliseinä ulos.
2. Poista substraattiputket ja puhdista ne tai vaihda täyte.
 - BioTec ScreenMatic² 40000: kaksi substraattiputkea
 - BioTec ScreenMatic² 60000: kolme substraattiputkea
 - Työnnä substraattiputket vaihdettaessa seinään ulostuloa vastapäätä.

Q

BioTec ScreenMatic² 90000:

1. Vedä väliseinä ulos.
2. Poista substraattiputket ja puhdista ne tai vaihda täyte.
 - BioTec ScreenMatic² 90000: Neljä substraattiputkea
 - Kaksi substraattiputkea vasemmalla puolella ja kaksi substraattiputkea ulostulosta oikealla.

R

BioTec ScreenMatic² 140000:

- Vedä substraattiputket yksitellen ulos ja puhdista ne tai vaihda täyte.
 - BioTec ScreenMatic² 140000: 12 substraattiputkea

8.4 -sihdin puhdistus/vaihto

Edellytys:

- Suodatinpumppu on kytketty pois päältä.
- Säiliö on avoin. (→ Säiliön avaaminen)
- Likakori on poistettu. (→ Sihtipidikkeen kääntö auki/kiinni)

Toimit näin:

S

1. Irrota ohjauksen kiinnityksen ruuvi, poista ohjaus ja aseta se varovasti sivuun.
 - Jos tarpeen, irrota ohjauksesta moottorijohdon pistoke.
 - Merkitse uudelleenasennusta varten ohjauksen sijaintipaikka johonkin sivuosaan.
2. Irrota ScreenMatic-hihnayksikkö sihtipidikkeestä.
 - Biotec ScreenMatic² 40000/60000/90000: Paina molemmilla puolilla lukituskoukkuja ja poista ScreenMatic-hihnayksikkö.
 - Biotec ScreenMatic² 140000: Paina ScreenMatic-hihnayksikköä vedenjakajan suuntaan ja poista.
3. Avaa mutterit sivuosassa, poista sivuosa ja kaavin.
4. Avaa kiristysvipua ja vedä ScreenMatic-sihtiputket pois.
 - Puhdista kaavin huolellisesti.
 - Puhdista ScreenMatic-sihtiputket molemmilta puolilta huolellisesti. Vaihda ScreenMatic-sihtiputket tarvittaessa.
 - Käytä puhdistukseen OASEn pumppupuhdistusainetta PumpClean.
5. Kokoa ScreenMatic-hihnayksikkö päinvastaisessa järjestyksessä ja aseta sihtipidikkeeseen.
 - ScreenMatic-sihtiputket kiinnitettäessä täytyy kiristysvivun lukittua.

8.5 Suodatinvaahtojen vaihto

Edellytys:

- Suodatinpumppu on kytketty pois päältä.
- Säiliö on avoin. (→ Säiliön avaaminen)
- Sihtiputket on käännetty auki. (→ Sihtipidikkeen kääntö auki/kiinni)

Toimit näin:

T

1. Paina molempia lukituskoukkuja vastaan vaahtopidikkeessä.
2. Vedä vaahtoputket pois ja suodatinvaahdot pois.
3. Työnnä uusi suodatinvaahdot vaahtoputket sisään, aseta vaahtoputket paikoilleen ja paina alas, kunnes molemmat lukituskoukut vaahtoputketäyttyvät.



OHJE

Suositus suodatinvaahtojen vaihtoa varten:

- Suodatinvaahdot vaihdetaan aina osittain ja viikoittain välein, jotta biologinen puhdistusvaikutus ei liiallisesti häiriinny.
- Vaihda enintään 50 % suodatinvaahdoista samalla kertaa.

9 Varastointi/säilytys talven yli

Laitte on sijoitettu jäätymiseltä suojattuun paikkaan:

Laitteen käyttö on mahdollista, jos veden minimilämpötilaa +4 °C ylläpidetään.

Lammikon alemmissa osissa on veden lämpötila talvella n. +4 °C ja ne ovat elintärkeitä kaloille. Seuraavilla toimenpiteillä vähennetään veden jäähtymistä kierrossa suodatinjärjestelmän läpi:

- Aseta pumppu lähemmäksi veden pintaa, jotta vain kylmempää vettä pumpataan ylempänä olevista lammikon osista.
- Eristä suodatinjärjestelmän paluuvirtausjohdot lammikossa.
- Älä anna veden virrata takaisin lammikkoon purouoman kautta.

Laitetta ei ole sijoitettu jäätymiseltä suojattuun paikkaan:

Laitte on poistettava käytöstä veden lämpötilojen ollessa alle +8 °C tai viimeistään, jos pakkasta on odotettavissa.

- Tyhjennä laite mahdollisimman hyvin, puhdista se perusteellisesti ja tarkasta mahdolliset vauriot.
- Tyhjennä kaikki letkut, putkijohdot ja liitännät niin hyvin kuin mahdollista.
- Jätä sulkuluisti avoimeksi.
- Peitä suodatinastia siten, että siihen ei pääse sadevettä sisään.
- Suojaa veden äärellä olevat johdot ja sulkuluistit pakkaselta.

10 Kuluvat osat

- Suodatinvaahdot
- Substraattiputket
- ScreenMatic-sihti

11 Hävittäminen



OHJE

Tätä laitetta ei saa hävittää talousjätteiden mukana.

- Tee laite käyttökelvottomaksi leikkaamalla laitteen johto poikki ja toimita se kierrätyskeskukseen.

12 Tekniset tiedot

Kuvaus			BioTec ScreenMatic ²			
			40000	60000	90000	140000
Verkkolaite	Ensisijainen nimellisjännite	V AC	230	230	230	230
	Verkkotaajuus	Hz	50	50	50	50
	Toisioiliitäntäjännite	V DC	12	12	12	12
	Sallittu ympäristön lämpötila	°C	-10 ... +35	-10 ... +35	-10 ... +35	-10 ... +35
Ohjaus	Ottoteho	W	5	5	5	5
	Sallittu ympäristön lämpötila	°C	-10 ... +35	-10 ... +35	-10 ... +35	-10 ... +35
Kaapelin pituus	Verkkolaite	m	2,10	2,10	2,10	2,10
	Ohjaus	m	5,00	5,00	5,00	5,00
Suodatinsieni	Määrä sininen	kpl	2	2	4	4
	Määrä punainen	kpl	3	3	6	7
	Määrä violetti	kpl	3	3	6	7
Erityissuodatingranulaatti		kg	2,50	3,50	5	14,50
Karkean lian erotus		µm	300	300	300	300
Sallittu veden lämpötila		°C	+4 ... +35	+4 ... +35	+4 ... +35	+4 ... +35
Menoyhde	Määrä	kpl	2	2	2	2
	Letkun liitäntä	mm	25, 32, 38	25, 32, 38	25, 32, 38, 50	25, 32, 38, 50
			G1, G1¼, G1½	G1, G1¼, G1½	G1, G1¼, G1½, G2	G1, G1¼, G1½, G2
	Liitäntä UVC-esiselkeytin		Bitron C 36 W / 55 W / 72 W / 110 W Bitron Eco 120 W / 180 W / 240 W Vitronic 18 W / 24 W / 36 W			
Ulostulo	Määrä	kpl	1	1	1	1
	Liitäntä		DN 75	DN 75	DN 110	DN 110
Lian ulostulo	Määrä	kpl	1	1	1	1
	Liitäntä		DN 50	DN 50	DN 50	DN 75
Kierrätysteho	minimi	l/h	4000	6000	8000	8000
	enintään	l/h	9000	11000	12500	17500
Lammikon maksimitilavuus	Ilman kaloja	m ³	40	60	90	140
	Kalojen kanssa	m ³	20	30	45	70
	Koikarppejen kanssa	m ³	10	15	22,5	35
Mitat	Pituus	mm	788	788	788	1200
	Leveys	mm	590	590	590	800
	Korkeus	mm	454	554	654	760
Paino	ilman vettä	kg	20	25	30	95

13 Varaosat

OASEn alkuperäisosaia käyttämällä laite on aina turvallinen ja toimii edelleen luotettavasti. Varaosapiirroksia ja varaosia löytyy verkkosivustostamme.



www.oase-livingwater.com/spareparts_international-di

Tartalomjegyzék

1	<u>Biztonsági útmutatások</u>	179
1.1	<u>Elektromos csatlakoztatás</u>	179
1.2	<u>Biztonságos üzemeltetés</u>	180
1	<u>A jelen használati útmutatóról:</u>	180
1.1	<u>A jelen útmutatóban használt szimbólumok</u>	180
1.1.1	<u>Figyelmeztetések</u>	180
1.1.2	<u>További útmutatások</u>	180
2	<u>Termékleírás</u>	181
2.1	<u>Készülék felépítése</u>	181
2.2	<u>Tulajdonságok</u>	181
2.3	<u>Rendeltetésszerű használat</u>	181
2.4	<u>Lehetséges nem megfelelő használat</u>	181
2.5	<u>Hozzáférés a készülékhez</u>	182
2.5.1	<u>A tartály kinyitása</u>	182
2.5.2	<u>Szűrőtartó felhajtása/lehajtása</u>	182
3	<u>Felállítás és csatlakoztatás</u>	182
3.1	<u>Felállítás megtervezése</u>	182
3.2	<u>A bemenet csatlakoztatása</u>	183
3.3	<u>Az UVC tisztító csatlakoztatása</u>	183
3.4	<u>A kimenet csatlakoztatása</u>	184
3.5	<u>A szennykivezetés csatlakoztatása</u>	184
3.6	<u>Villamos bekötés</u>	184
4	<u>Üzembe helyezés</u>	185
4.1	<u>Biológiai szűrőindító</u>	185
4.2	<u>Az üzembe helyezés sorrendje</u>	185
4.3	<u>A vezérlés beállítása</u>	185
5	<u>Kezelés</u>	186
5.1	<u>Kezelőmező</u>	186
5.1	<u>Manuális tisztítás</u>	186
5.2	<u>Automatikus tisztítás</u>	187
5.1	<u>Időfüggő tisztítás</u>	187
5.2	<u>Rendszerüzenetek</u>	187
6	<u>Hibaelhárítás</u>	188
7	<u>Tisztítás és karbantartás</u>	188
7.1	<u>Rendszeres tisztítási munkák</u>	188
7.2	<u>A szűrőhabok tisztítása</u>	189
7.3	<u>A szubsztrátum-cső tisztítása/cseréje</u>	189
7.4	<u>-A szűrő tisztítása/cseréje</u>	190
7.5	<u>A szűrőhabok cseréje</u>	190
8	<u>Tárolás/Telelés</u>	191
9	<u>Kopóalkatrészek</u>	191
10	<u>Megsemmisítés</u>	191
11	<u>Műszaki adatok</u>	192
12	<u>Pótalkatrészek</u>	192

FIGYELMEZTETÉS

- A jelen készüléket 8 évesnél idősebb gyermekek, valamint csökkent fizikai, érzékszervi vagy mentális képességű, ill. hiányos tapasztalattal és megfelelő tudással rendelkező személyek akkor kezelhetik, ha felügyelet alatt állnak, vagy a készülék biztonságos használata vonatkozásában eligazításban részesültek, és megértették az ebből eredő veszélyeket.
- Gyermekek nem játszhatnak a készülékkel.
- Tisztítást és a felhasználó által végzendő karbantartási munkákat nem végezhetnek olyan gyermekek, akik nem állnak felügyelet alatt.
- A készüléket maximum 30 mA névleges áramerősségű hibaáramvédelemmel kell ellátni.
- Csak akkor csatlakoztassa a készüléket, ha a készülék és az áramellátás elektromos adatai megegyeznek. A készülék adatai a típustáblán, a csomagoláson vagy ebben az útmutatóban találhatóak meg.
- Áramütés okozta halálos vagy súlyos sérülések lehetségesek! Mielőtt vízbe nyúlnak, a 12 V AC -t vagy 30 V DC-t meghaladó feszültséggel üzemelő készülékeket le kell választani az elektromos hálózatról.
- A készüléket csak akkor szabad használni, ha nem tartózkodnak személyek a vízben.

1 Biztonsági útmutatások

1.1 Elektromos csatlakoztatás

- Az elektromos szerelési munkálatoknak meg kell felelniük a létesítésre vonatkozó nemzeti rendelkezéseknek, és ezeket kizárólag villamossági szakember végezheti el.
- Egy személy akkor számít villamossági szakembernek, ha szakmai képzése, ismeretei és tapasztalatai alapján képes és jogosult a rábízott munkát felmérni és elvégezni. A szakembernek képesnek kell lennie a lehetséges veszélyek felismerésére, valamint a vonatkozó regionális és nemzeti szabványok, előírások és rendelkezések betartására is.
- Kérdések és problémák esetén forduljon villamossági szakemberhez.
- A hosszabbító vezetékeknek és elosztóknak (pl. elosztósáv) alkalmasnak kell lenniük szabadban történő használatra (fröccsenő víz elleni védelem).
- Óvja a dugós csatlakozókat a nedvességtől.
- A készüléket csak előírászerűen telepített dugaszolóaljzatra csatlakoztassa.

1.2 Biztonságos üzemeltetés

- Sérült elektromos vezeték esetén a készüléket tilos használni.
- Sérült ház esetén a készüléket nem szabad használni.
- A készüléket nem szabad az elektromos vezetéknél fogva hordozni vagy húzni.
- A vezetékeket sérülésektől védetten fektesse le és ügyeljen arra, hogy senki ne eshessen el bennük.
- Csak akkor nyissa fel a készülék vagy a hozzá tartozó részek házát, ha erre a jelen útmutató kifejezetten felszólítja.
- A készülékhez csak eredeti pótalkatrészeket és tartozékokat használjon.
- Soha ne hajtson végre műszaki változtatásokat a készüléken.

2 A jelen használati útmutatóról:

Üdvözljük az OASE Living Water nevében. Ön ezen termék **BioTec ScreenMatic² 40000/60000/140000** megvásárlásával jó döntést hozott.

Az első használatba vétel előtt olvassa el gondosan a használati útmutatót és ismerkedjen meg a készülékkel. Az készülékkel, vagy a készüléken végzett bármilyen munka esetén tartsa be a jelen útmutatóban leírtakat. A készülék helyes és biztonságos használata érdekében feltétlenül vegye figyelembe a biztonsági előírásokat. Őrizze meg gondosan a jelen használati útmutatót. Ha másnak adja a készüléket, adja oda ezt a használati útmutatót is.

2.1 A jelen útmutatóban használt szimbólumok

2.1.1 Figyelmeztetések

A jelen útmutatóban található figyelmeztetések jelzőszavak segítségével vannak csoportosítva, amelyek jelzik a veszély mértékét.



FIGYELMEZTETÉS

- Lehetséges veszélyes helyzetet jelöl.
- A figyelmeztetés figyelmen kívül hagyása halált vagy rendkívül súlyos sérüléseket okozhat.



ÚTMUTATÁS

A jobb megértést vagy a lehetséges anyagi és környezeti károk megelőzésére szolgáló információk.

2.1.2 További útmutatások

- A Hivatkozás ábrára, pl. A ábra.
- Hivatkozás egy másik fejezetre.

3 Termékleírás

3.1 Készülék felépítése

<input type="checkbox"/> A	ScreenMatic szalagos egység
1	Vezérlés
2	Kezelőmező
3	Érzékelő a vezérlés alján <ul style="list-style-type: none"> Ha az érzékelő a ScreenMatic szűrőn lévő vízzel érintkezik, akkor automatikus tisztítási ciklus kezdődik.
4	Lehúzó <ul style="list-style-type: none"> Lehúzza a szennyeződést a ScreenMatic szűrőről, és a szennygyűjtő kosárba szállítja.
5	ScreenMatic szűrő
6	„Max. vízszint-emelkedés” jelölés <ul style="list-style-type: none"> A szennyeződés adott esetben kimosódik a szennygyűjtő kosárból, ha a vízelosztóból érkező víz túllépi a jelölést.
7	Transzformátor <ul style="list-style-type: none"> A vezérlés és a motor feszültségellátásához
8	Motor <ul style="list-style-type: none"> A ScreenMatic szalagos egység meghajtása

<input type="checkbox"/> B, C, D	BioTec ScreenMatic² 40000/60000/140000
1	Bemenetek, két darab
2	Vízelosztó
3	Elosztó-hosszabbító
4	Kefe, a ScreenMatic szűrő rendszeres tisztításához
5	Szubsztrátum-cső <ul style="list-style-type: none"> BioTec ScreenMatic² 40000: 2 darab BioTec ScreenMatic² 60000: 3 darab BioTec ScreenMatic² 90000: 4 darab BioTec ScreenMatic² 140000: 12 darab
6	Elválasztó fal <ul style="list-style-type: none"> A Bio Tec ScreenMatic² 40000/60000/90000 esetén karbantartás céljából kivehető
7	Szűrőhab <ul style="list-style-type: none"> BioTec ScreenMatic² 40000/60000: 8 darab BioTec ScreenMatic² 90000: 16 darab BioTec ScreenMatic² 140000: 18 darab
8	Dugó a kivezetés (14) lezárásához <ul style="list-style-type: none"> Ha a szűrőhabokat lezárt kivezetésnél tisztítják, akkor nem folyik vissza szennyezett víz a tóba.
9	Szennykivezetés
10	Habtisztító
11	Tartó a habtisztítóhoz
12	Tolózár a szennykivezetéshez
13	Szennygyűjtő kosár
14	Kimenet

3.2 Tulajdonságok

- Nagy hatékonyságú átfolyós szűrő 40 m³-ig, 60 m³-ig, 90 m³-ig vagy 140 m³-ig.
- Elektromos működtetésű ScreenMatic szűrő a durva szennyeződések automatikus leválasztásához.
- A durva szennyeződések leválasztásának köszönhetően a szűrő kevés karbantartást igényel.
- Padlólefolyó tolózárral a szennyeződés szűrőrendszerből történő szennyeződés eltávolításához.
- A szűrőszivacsok kényelmesen tisztíthatók közvetlenül a szűrőben.
- Habtisztító és a habtisztító tartályra rögzítéséhez való tartó.
- Az AquaMax Eco szűrőszivattyúkra optimalizálva.
- Közvetlenül rácsatlakoztatható az OASE Vitronic 18W/24W/36W, Bitron C és Bitron Eco sorozatú UVC tisztítóira.
- A szűrőbiológia optimális kialakulásához különböző szűrőközegek kerülnek alkalmazásra.

3.3 Rendeltetészerű használat

BioTec ScreenMatic² 40000/60000/140000, a továbbiakban: „készülék”, kizárólag csak a következőképpen használható:

- Kerti tavak tisztításához.
- Üzemeltetés a műszaki adatok betartása mellett.

3.4 Lehetséges nem megfelelő használat

A készülékre a következő korlátozások érvényesek:

- Üzemeltetés csak vízzel, +4 °C és +35 °C közötti vízhőmérséklet esetén.

- A készüléket soha nem szabad vízben kívül más folyadékkal használni.
- Nem szabad kisipari- vagy ipari célokra használni.
- Sós vízhez nem alkalmas.
- Nem szabad vegyszerekkel, élelmiszerekkel, gyúlékony vagy robbanékony anyagokkal együtt alkalmazni.

3.5 Hozzáférés a készülékhez

- A tartály fedelének eltávolítása: hozzáférés a vezérléshez.
- A szűrőtartó kiemelése: hozzáférés a szűrőhabokhoz, a szubsztrátum-csővekhez, az elválasztó falhoz és a kivezetéshez.

3.5.1 A tartály kinyitása

E

- BioTec ScreenMatic² 40000/60000: Oldja a rögzítőkampókat, emelje fel és vegye le a fedelet.
- BioTec ScreenMatic² 140000: Emelje meg a fedelet a fogantyúnál, és vegye le.
 - Csavarozza fel a fogantyúkat a fedélre. A készülék leszállításakor a fogantyúk nincsenek felszerelve.



ÚTMUTATÁS

A készüléket csak felhelyezett tartályfedéllel üzemeltesse.

3.5.2 Szűrőtartó felhajtása/lehajtása

Ez az alábbiak szerint végezhető el:

F

Kinyitás

1. Vegye ki a szennygyűjtő kosarat.
2. Állítsa fel az elosztó-hosszabbítót.
3. Hajtsa fel a szűrőtartót a ScreenMatic szalagos egységgel.

Lezárás

4. Óvatosan hajtsa le a szűrőtartót.
5. Nyomja lefelé az elosztó-hosszabbítót, hogy hallhatóan bepattanjon.
6. Helyezze be a szennygyűjtő kosarat.

4 Felállítás és csatlakoztatás

4.1 Felállítás megtervezése

G



FIGYELMEZTETÉS

Veszélyes elektromos feszültség.

Lehetséges következmények: Áramütés miatti halál vagy súlyos sérülések elektromos készülékek víznél és vízben történő üzemeltetésekor.

Óvintézkedések járható vizek esetén:

- A vízben kizárólag $U_{AC} \leq 12 \text{ V}$ vagy $U_{DC} \leq 30 \text{ V}$ méretezési feszültségű elektromos készülékeket vagy szerelvényeket szabad használni.
- $U_{AC} > 12 \text{ V}$ vagy $U_{DC} > 30 \text{ V}$ méretezési feszültségű elektromos készülékeknél és szerelvényeknél legalább 2 m távolságot kell tartani a víztől.

Óvintézkedések nem járható vizek esetén:

- $U_{AC} > 12 \text{ V}$ vagy $U_{DC} > 30 \text{ V}$ méretezési feszültségű elektromos készülékeknél és szerelvényeknél legalább 2 m távolságot kell tartani a víztől.



ÚTMUTATÁS

A készülék szállításához és felállításához használjon megfelelő szállítási és felállítási segédeszközöket.

A készülék súlya több mint 25 kg. (→ Műszaki adatok)

Vizektől való távolság

A szűrőrendszer elektromos egységei $U_{DC} = 12\text{ V}$ méretezési feszültséggel működnek. A tápfeszültséget egy belső transzformátor biztosítja, amelyet az áramhálózatra kell csatlakoztatni.

- Szűrőrendszer felszerelt UVC tisztítóval:
 - A szűrőrendszernek és a transzformátornak legalább 2 m-re kell a víztől lenniük.
- Szűrőrendszer felszerelt UVC tisztító nélkül:
 - A szűrőrendszer állhat közvetlenül a víznél. A transzformátornak legalább 2 m-re kell a víztől lennie.

Optimális környezeti és üzemelési feltételek

Gondos tervezéssel és a környezeti feltételek figyelembevételével optimális üzemeltetési feltételeket lehet elérni.

- A szűrő megtöltött állapotban nagy súlyú. A megsüllyedés elkerülésére válasszon megfelelő alapot (legalább lapozott, de a betonozás jobb).
- Állítsa be a fenéklapot vízszintesre.
- A tisztítási és karbantartási munkálatok végzéséhez tervezzen be elegendő mozgásteret.
- A szennyvizet vezesse a csatornába vagy a tótól olyan messzire, hogy ne tudjon visszafolyni a tóba.
- A tó betáplálását ne helyezze magasabbra a szűrőrendszer kivezetésénél (pl. patakkal vagy vízeséssel).



ÚTMUTATÁS

A tóba való víz visszavezetés optimálisan megoldható patakkal vagy vízeséssel.

A megszárt tóvíz így oxigénnel dúsul, mielőtt visszafolyna a tóba.

4.2 A bemenet csatlakoztatása

A szűrőrendszer két lépcsős tömlővéges bemenettel rendelkezik.

- Egy szűrőszivattyú csatlakoztatása
- Egy UVC előtisztító csatlakoztatása (→ Az UVC tisztító csatlakoztatása)
- Ha egy bemenetet nem használnak, akkor zárt lépcsős tömlővéget kell felszerelni.
 - A lépcsős tömlővégek leszállításkori állapotban zártak.

Feltétel:

- A tartály nyitva van. (→ A tartály kinyitása)
- A szűrőtartó fel van hajtva. (→ Szűrőtartó felhajtása/lehajtása)

Ez az alábbiak szerint végezhető el:

H

1. Rövidítse le a lépcsős tömlővéget a használt tömlő átmérőjére.
 - Ezzel csökkenthető a nyomásvesztések.
2. Csatlakoztassa a lépcsős tömlővéget lapostömítéssel a beömlőnyílásra.
3. Csavarja fel az áteresztő csavart O-gyűrűvel a lépcsős tömlővégre, és húzza meg kézzel.
 - BioTec ScreenMatic² 140000: Alternatív módon felszerelhető 50 mm-es (2 ") tömlővégre.
4. Tolja rá a csőbilincset a tömlőre, illessze rá a tömlőt a tömlővégre, és biztosítsa a bilinccsel.

4.3 Az UVC tisztító csatlakoztatása

Feltétel:

- A tartály nyitva van. (→ A tartály kinyitása)
- A szűrőtartó fel van hajtva. (→ Szűrőtartó felhajtása/lehajtása)

Ez az alábbiak szerint végezhető el:

I

1. Csatlakoztassa az UVC előtisztítót lapostömítéssel a beömlőnyílásra.
2. Csavarja fel az áteresztő csavart O-gyűrűvel a lépcsős tömlővégre, és húzza meg kézzel.
 - Olvassa el az UVC előtisztító használati útmutatóját.

4.4 A kimenet csatlakoztatása

- Megfelelő csővezetékeket használjon.
- Ne használjon derékszögű csőidomokat. A leghatékonyabbak a max. 45°-os idomok.
- Erős fagy esetén az álló víz nem tud távozni, így a csővezetékek széthasadhatnak. Ezért a csővezetékeket és tömlőket eséssel (50 mm/m) vezesse el, hogy ki tudjanak ürülni.
- A csővezeték méretei: (→ Műszaki adatok)

Szerelje fel a DN 110 kimenetet

BioTec ScreenMatic² 140000: A készülék leszállításakor a kivezetés nincs felszerelve.

Feltétel:

- A tartály nyitva van. (→ A tartály kinyitása)

Ez az alábbiak szerint végezhető el:

J

1. Helyezze fel az O-gyűrűt a kifolyóra
2. Helyezze a kifolyót kívülről a tartályfalba.
 - A bütők formájú jelzésnek felfelé kell mutatnia, és a perforációra kell irányulnia.
3. Rögzítse a kifolyót belülről lencsefejú csavarokkal.
 - Az akkus csavaróval minden csavart meghúzni, hogy a tömítés egységes legyen. A csavarokat csavarhúzóval utánhúzni.



ÚTMUTATÁS

Csőszerkezetek stabilitásának növelésére, valamint a csőszerkezet belógásának megakadályozására a lefolyónál támasztókat kell felszerelni.

4.5 A szennykivezetés csatlakoztatása

A tartály alsó részén található tololzáras szennykivezetésen át szükség esetén (tisztítás, javítás, telelés) le lehet ereszteni a tartályban lévő vizet.

- Csatlakoztassa a csővezetéket, és a szennyvizet vezesse pl. a virágágyásba vagy a csatornába.
- A csővezeték méretei: (→ Műszaki adatok)

4.6 Villamos bekötés

Ez az alábbiak szerint végezhető el:

K

1. Vezesse be a vezérlés csatlakozó kábelét a tartály falában kialakított nyíláson keresztül, és zárja le a dugóval a nyílást.
 - A csatlakozó kábelt a tartályban hagyja olyan hosszúra, hogy a ScreenMatic szalagos egység felhajtásakor ne húzódjon a csatlakozó kábel.
 - Kerülje el, hogy a tartályban a túl hosszúra hagyott kábel összegabalyodjon.
2. Csatlakoztassa a csatlakozó vezeték dugaszát a transzformátoron található aljzatra, és kézzel húzza meg a hollandi anyát.

5 Üzembe helyezés



ÚTMUTATÁS

Távolítsa el a védőfóliát a szubsztrátum-csővekről, és helyezze a szubsztrátum-csőveket a tartályba.

- A készülék leszállításakor a szubsztrátum-csővek védőfóliába vannak csomagolva.

- Az első üzembe helyezés előtt tisztítsa ki alaposan a tavat, hogy az erősen szennyezett víz ne terhelje túl a szűrőrendszert. A tisztításhoz az OASE a PondoVac tóiszap-szívót ajánlja.
 - Újonnan kialakított tó esetén általában nincs szükség tisztításra.
- A szűrőrendszert a tószazon alatt napi 24 órában kell működtetni.

5.1 Biológiai szűrőindító:

A szűrőhabok teljes biológiai tisztítóhatásukat csak néhány hét elteltével érik el. Baktériumpopulációk gyors felépítéséhez az OASE Biokick szűrőindító ajánlott. Mikroorganizmusok telepednek meg a szűrőrendszerben, elszaporodnak és a főlegesen tápanyagok leépítésével a tó jobb minőségéről gondoskodnak.



ÚTMUTATÁS

Szűrőindítók, gyógyszerek vagy tóapoló szerek használatakor az UVC előtisztító készülékeket előbb legalább 36 órára ki kell kapcsolni, hogy ne romoljon az anyagok hatása.

5.2 Az üzembe helyezés sorrendje

Ez az alábbiak szerint végezhető el:

1. Zárja a szennykivezetés tolózárat.
2. Ellenőrizze a szűrőrendszert (csővezetékek és tömlők) teljességét.
3. Vegye le a tartály fedelét.
4. Kösse rá a vezérléshez a transzformátort az elektromos hálózatra.
5. Kapcsolja be a szűrőszivattyút és adott esetben az UVC előtisztító készüléket.
 - A víznek a visszafolyón keresztül vissza kell folynia a tóba.
6. Ellenőrizzen minden csővezetékét, tömlőt és csatlakozóikat tömítettség szempontjából.
 - A duzzadó tömítések kezdetben tömítetlenek lehetnek, mivel csak vízzel való érintkezéskor lesznek teljesen tömítettek.
7. Adott esetben állítsa be a vezérlést az átfolyási mennyiségre. (→ A vezérlés beállítása)
8. Ellenőrizze a ScreenMatic szalagos egység működését. (→ Kezelés)
9. Helyezze fel a tartály fedelét.



ÚTMUTATÁS

A tartályban a végleges vízszint csak a teljes biológiai tisztítóhatás elérésekor áll be.

- Az új szűrőhabok teljes biológiai tisztítóhatásukat csak kb. 3-4 hét elteltével érik el. Először a vízszint alacsonyabb, a szűrőhabokat nem lepi el teljesen a víz. A biológia kiépülése alatt a szűrő túlsordulhat. A szűrőhabokat először 3-4 hét után tisztítsa ki.
- 10 C alatti vízhőmérséklet esetén a szűrőnek nincs biológiai tisztítóhatása. A szűrő túlsordulhat. Nem szükséges tisztítás.



ÚTMUTATÁS

A maximális hatás érdekében a szubsztrátum-csőveknek teljesen a víz alatt kell lenniük. A rendszer konfigurációjától függően a tartályban lévő vízszint ehhez túl alacsony lehet.

- Ilyen esetben helyezze a szubsztrátumcsövet jó áramlási tulajdonságokkal rendelkező helyre, közvetlenül a tóba.

5.3 A vezérlés beállítása

A vezérlés beállítása csak a beállási fázis után

- Lehetséges, hogy a szivattyú tóba süllyesztése által olyan sok szennyeződés kavarodik fel, hogy a szűrőrendszer üzembe helyezésekor a ScreenMatic szita túlfolyik.
- A szűrőrendszernek 2-3 órás beállási fázisra van szüksége. Ha szükséges, ezt követően állítsa be a vezérlést.

- Állítsa be a vezérlést úgy, hogy az érzékelő csak jól kialakult szennyeződésrétegnél kapcsoljon.
 - A jól kialakult szennyeződésréteget a lehúzó optimálisan el tudja távolítani és a szennygyűjtő kosárba szállítani.
 - A ScreenMatic szűrő alatt lévő lehúzó kefe a finom szennyeződést gyűjti össze, ami a szennygyűjtő kosárba hullik.

Ez az alábbiak szerint végezhető el:

L

1. Távolítsa el a csavart a vezérlésnél, és vegye ki a vezérlést.
2. Helyezze a vezérlést a meghatározott pozícióba, tegye be a csavart és húzza meg kézzel.

A vezérlés beállítása a tó szennyezettségétől függően

A szűrőhabok idő előtti elszennyeződésének megakadályozására a szennyezett víznek nem ajánlott a „Max. vízszint-emelkedés” jelölés felett közvetlenül a szennygyűjtő kosárba folynia.

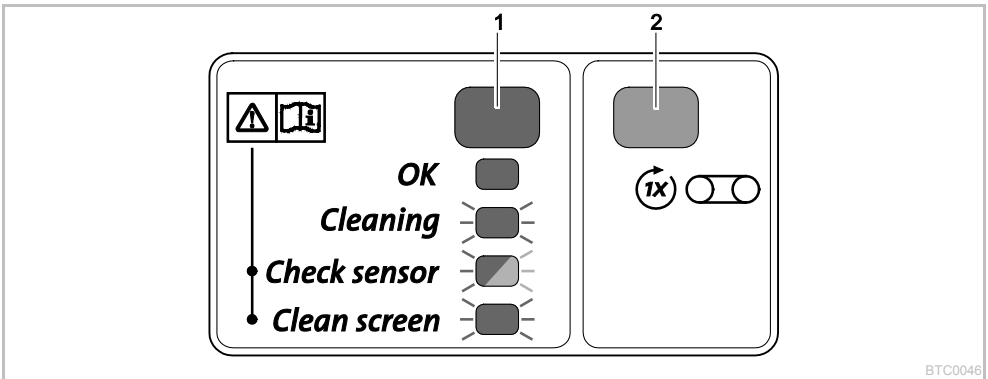
- A vezérlés pozícióját csak akkor módosítsa, ha a víz a ScreenMatic szűrő tisztítása (a mellékelt kefével) ellenére a „Max- vízszint-emelkedés” jelölésig vagy annál magasabbra emelkedik. (→ -A szűrő tisztítása/cseréje)

A vezérlés tipikus pozíciói

BioTec ScreenMatic ² 40000	BioTec ScreenMatic ² 60000	BioTec ScreenMatic ² 90000	BioTec ScreenMatic ² 140000				
<6000 l/ó	<7	<8000 l/ó	<9	<9000 l/ó	<10	<12000 l/ó	<18
<8000 l/ó	>7	<9000 l/ó	>9	<11000 l/ó	>10	<15000 l/ó	>18
állapot a készülék leszállításakor	7	állapot a készülék leszállításakor	9	állapot a készülék leszállításakor	10	állapot a készülék leszállításakor	18

6 Kezelés

6.1 Kezelőmező



BTC0046

1	LED, 2-színű	
	• Zöld színnel világít.	A ScreenMatic szalagos egység üzemkész.
	• Zöld színnel villog.	Tisztítás aktív.
	• Zöld/piros színnel villog.	Hiba (→ Rendszerüzenetek)
	• Piros színnel villog.	Hiba (→ Rendszerüzenetek)
2	Gomb, Manuális tisztítás elindítása/leállítása	(→ Manuális tisztítás)

6.2 Manuális tisztítás

A következőképpen kell eljárni	Leírás
1 másodpercig tartsa lenyomva.	A ScreenMatic szűrő 1 fordulattal előre fordul. <ul style="list-style-type: none"> • Tartsa a gombot lenyomva ismét 1 másodpercig: A forgó mozgás idő előtt leáll.

6.3 Automatikus tisztítás

A szennyeződés fokozódása miatt a vízszint is emelkedik a ScreenMatic szűrőn. A vízzel érintkezve az érintkező a vezérlésben a ScreenMatic szűrő forgó mozgását váltja ki.

A ScreenMatic szűrő többszöri, rövid idejű visszaforgatásával nagyobb mennyiségű szennyeződés képződik, amelyet a lehúzó jobban el tud távolítani.

Egy automatikus tisztítási ciklus menete	A ScreenMatic szűrő forgó mozgása
Normál szennyeződés	
1. Az érzékelő érintkezik a vízzel.	Röviden vissza
2. Az érzékelő érintkezik a vízzel.	Röviden vissza
3. Az érzékelő érintkezik a vízzel.	Röviden vissza
4. Az érzékelő érintkezik a vízzel.	Egy fordulattal előre <ul style="list-style-type: none"> A szennyeződés a szennygyűjtő kosárba szállítódik.
Erős szennyeződés vagy hibásan beállított vezérlés (tartósan megemelkedett vízszint a ScreenMatic szűrőn)	
1. Az érzékelő érintkezik a vízzel.	Röviden vissza és egy fordulattal előre <ul style="list-style-type: none"> A szennyeződés a szennygyűjtő kosárba szállítódik.

6.4 Időfüggő tisztítás

A környezeti hőmérséklettől függően a ScreenMatic szalagos egység fix intervallum szerint tisztítási ciklust végez. Így biztosított, hogy rendszeresen történik tisztítás

- elszennyeződött vagy meghibásodott érzékelőnél,
- nagyon csekély mértékű szennyeződésnél és/vagy alacsony átfolyási mennyiségeknél (pl. a szűrőszivattyú aktivált SFC funkciójánál).

Környezeti hőmérséklet	Intervallum	A ScreenMatic szűrő forgó mozgása
≤10 °C	6 óra	Egy fordulattal előre
10 °C ... 20 °C	4 óra	<ul style="list-style-type: none"> A szennyeződés a szennygyűjtő kosárba szállítódik.
≥20 °C	3 óra	

6.5 Rendszerüzenetek

LED	Hiba	Lehetséges ok	Megoldás	Rendszerüzenet visszaállítás
Zöld/piros színnel villog.	48 órán belül nem volt automatikus tisztítás.	Az érzékelő elszennyeződött.	<ul style="list-style-type: none"> Tisztítsa meg az érzékelőt. Vízkömentesítse az érzékelőt. 	Önállóan hibaelhárítás után
	Nincs vízáramlás	A víz nem szennyezett, nem szükséges tisztítás.	–	
	Az érzékelő nem érzékel vizet.	A szűrőszivattyú nem üzemel.	Helyezze üzembe a szűrőszivattyút.	
	A vezérlés nem megfelelő pozícióban van.	A vezérlés meghibásodott.	Állítsa be helyesen a vezérlést.	
Piros színnel villog.	20 automatikus tisztítás egymás után	A vezérlés meghibásodott.	Cserélje ki a vezérlést.	Önállóan hibaelhárítás után
		A víz vezetőképessége túl alacsony.	Növelje a víz keménységét Opti-Pond-dal.	
		A szivattyúteljesítmény túl kicsi.	Állítsa be megfelelően a szivattyúteljesítményt.	
		A ScreenMatic szűrő elszennyeződött.	<ul style="list-style-type: none"> Indítson manuális tisztítást, és kefével tisztítsa le a ScreenMatic szűrőt a vizelesztő oldalán (→ Manuális tisztítás) A ScreenMatic szűrőt akkor tisztítsa meg belülről, ha a nyílásokat biofilm tömti el (→ A szűrő tisztítása/cseréje) 	
Zöld színnel villog.	A ScreenMatic szűrő annak ellenére nem forog, hogy manuális tisztítást indítottak.	Az érzékelő elszennyeződött.	Tisztítsa meg az érzékelőt.	–
		A vezérlés nem megfelelő pozícióban van.	Állítsa be helyesen a vezérlést.	
		Szivattyúteljesítmény túl magas.	Állítsa be megfelelően a szivattyúteljesítményt.	
		A motorkábel csatlakozó dugasza nincs vagy nem megfelelően van csatlakoztatva a vezérlésre.	Csatlakoztassa a csatlakozó dugaszt, ellenőrizze a megfelelő illeszkedést.	

LED	Hiba	Lehetséges ok	Megoldás	Rendszerüzenet visszaállítása
		A motor meghibásodott.	Cserélje ki a motort.	
Nem világít.	A ScreenMatic szűrő annak ellenére nem forog, hogy manuális tisztítást indítottak.	A csatlakozó kábel csatlakozó dugasza nincs vagy nem megfelelően van csatlakoztatva a transzformátorra.	Csatlakoztassa a csatlakozó dugaszt, ellenőrizze a megfelelő illeszkedést.	–
		A transzformátor nincs rákapcsolva a hálózati feszültségre.	Csatlakoztassa a transzformátort a hálózati feszültségre.	
		A transzformátor meghibásodott.	Cserélje ki a transzformátort.	
		A vezérlés meghibásodott.	Cserélje ki a vezérlést.	

7 Hibaelhárítás

Hiba	Lehetséges ok	Megoldás
Nincs vízáramlás	A szűrőszivattyú nincs bekapcsolva.	Kapcsolja be a szűrőszivattyút, dugja be a hálózati csatlakozódugaszt.
	A szűrőrendszer betáplálása vagy a töhoz vezető visszafolyó eldugult.	Tisztítsa ki a betáplálást, ill. a visszafolyót.
Elégtelen vízáramlás	A tömlő megtört vagy eldugult.	Ellenőrizze, tisztítsa ki, esetleg cserélje ki a tömlőt.
	Túl nagy veszteség a tömlőkben.	Csökkentse le a tömlőhosszt a szükséges minimumra.
	A szivattyúteljesítmény túl kicsi.	Állítsa be megfelelően a szivattyúteljesítményt.
A víz nem tisztul meg.	A víz vezetőképessége túl alacsony.	Állítsa be megfelelően a szivattyúteljesítményt.
	A víz rendkívül szennyezett.	<ul style="list-style-type: none"> Optimalizálja a víz keringetését a tóban. Távolítsa el az algákat és a leveleket a tóból. Cserélje le a vizet. Magas terhelés esetén végezzen 30%-os vízcserét, hogy a halállomány ne sérüljön.
	Túl nagy az állatállomány.	Csökkentse az állatállományt Irányérték: kb. 600 mm hal-hosszúság 1 m ³ tóvízhez
	A ScreenMatic szűrő eldugult.	Tisztítsa vagy cserélje ki a ScreenMatic szűrőt.
	A szűrőhabok elszennyeződtek.	Tisztítsa ki a szűrőhabokat.
Nincs víz a tö betáplálásánál.	A tö betáplálása eldugult.	Tisztítsa ki a tö betáplálását.
	A szűrőszivattyú nem üzemel.	Helyezze üzembe a szűrőszivattyút.
Túl alacsony a vízszint a tartályban, a szűrőhabok nincsenek teljesen a víz alatt.	Új szűrőszivacsoknál először a vízszint alacsonyabb, mivel még nincsenek jelen baktérium-populációk.	<ul style="list-style-type: none"> Néhány hetet várni kell, hogy a teljes biológiai tisztítóhatás kialakuljon. OASE Biokick szűrőindítóval gyorsítsa fel a baktérium-populációk kialakulását.
	Az elválasztó fal hiányzik. (csak BioTec ScreenMatic ² 40000/60000/90000)	Helyezze be az elválasztó falat.
Nagy zajképződés	A víz által keltett zajok a kimenetnél az elégtelen szellőzés miatt	Szellőztetés céljából nyílással felfelé illeszzen egy T-ido-mot a lefolyócsőre.

8 Tisztítás és karbantartás



FIGYELMEZTETÉS

Halál vagy súlyos sérülések veszélyes elektromos feszültség miatt!

- Mielőtt vízbe nyúlna, feszültségmentesítse az összes, vízben lévő készüléket.
- A készüléken végzendő munka megkezdése előtt kapcsolja le a hálózati feszültséget.
- Agresszív tisztítószer vagy vegyszeroldatok használata tilos, mivel ezek károsíthatják a burkolatot, vagy károsan befolyásolhatják a készülék működését.
- Ajánlott tisztítószer makacs vízkövesedés esetén:
 - OASE PumpClean szivattyútisztító.
 - Ecet- és klórmentes háztartási tisztító.
- A tisztítás után tiszta vízzel alaposan tisztítsa meg az összes alkatrészt.

8.1 Rendszeres tisztítási munkák

- A szennygyűjtő kosár kiürítése:
 - A tisztítási ciklus a tö szennyezettségétől függ.
 - A szennygyűjtő kosár eltávolítása: (→ Szűrőtartó felhajtása/lehajtása)

- A ScreenMatic szűrő tisztítása:
 - Eldugult ScreenMatic szűrő esetén a vízelosztó után a kefével tisztítsa meg a ScreenMatic szűrőt. Ekkor aktiválja manuálisan a SceenMatic szűrőt. (→ Manuális tisztítás)
 - Végezzen intenzív tisztítást az OASE PumpClean szivattyútisztítóval. (→ -A szűrő tisztítása/cseréje)

8.2 A szűrőhabok tisztítása

- A szűrőhabokat ki kell tisztítani, amint a víz az elválasztó falon túllépi a 100% jelölést.
- Nem szabad vegyi tisztítószerrel használni, mert az elpusztítja a szűrőbaktériumokat.

Feltétel:

- A szűrőszivattyú ki van kapcsolva.
- A tartály nyitva van. (→ A tartály kinyitása)
- A szűrőtartó fel van hajtva. (→ Szűrőtartó felhajtása/lehajtása)
- BioTec ScreenMatic² 90000: Az elválasztó fal ki van húzva és a szubsztrátum-csöveket eltávolították.
- A tartályban a vízszint a kivezetés szintjére vagy az alá csökkent.

Ez az alábbiak szerint végezhető el:

M, N

BioTec ScreenMatic² 40000/60000/90000:

1. A kivezetés lezárásához helyezze a dugót belülről a kivezetésbe.
 - A jobb hozzáféréshez adott esetben vegye ki az elválasztó falat.
2. Kapcsolja be a szűrőszivattyút annyira időre, hogy a szűrőhabokat ellepje a víz, majd kapcsolja ki a szűrőszivattyút.
3. A habtisztítóval nyomja össze többször az összes szűrőhabot.
4. Hagyja lefolyni a szennyezett vizet.
 - Nyissa ki a szennykivezetés tolozárát, és a tartály kiürítése után zárja el ismét.
5. Szükség esetén ismétlje meg a 2... 4 lépést.
6. A feloldódott szennyeződések eltávolításához mossa ki a tartályt tiszta vízzel. Ehhez először hajtja végre a 2., majd a 4. lépést.
7. Távolítsa el belül a kimenetből a dugót.
8. Zárja a szennykivezetés tolozárát.
9. Hajtja le a szűrőtartót (→ Szűrőtartó felhajtása/lehajtása), helyezze be a szennygyűjtő kosarat és kapcsolja be a szűrőszivattyút.

O

BioTec ScreenMatic² 140000:

1. A kivezetés lezárásához helyezze a dugót belülről a kivezetésbe.
2. Kapcsolja be a szűrőszivattyút annyira időre, hogy a szűrőhabokat ellepje a víz, majd kapcsolja ki a szűrőszivattyút.
3. A habtisztítóval nyomja össze többször az összes szűrőhabot.
4. Hagyja lefolyni a szennyezett vizet.
 - Nyissa ki a szennykivezetés tolozárát, és a tartály kiürítése után zárja el ismét.
5. Szükség esetén ismétlje meg a 2... 4 lépést.
6. A feloldódott szennyeződések eltávolításához mossa ki a tartályt tiszta vízzel. Ehhez először hajtja végre a 2., majd a 4. lépést.
7. Távolítsa el belül a kimenetből a dugót.
8. Zárja a szennykivezetés tolozárát.
9. Hajtja le a szűrőtartót (→ Szűrőtartó felhajtása/lehajtása), helyezze be a szennygyűjtő kosarat és kapcsolja be a szűrőszivattyút.

8.3 A szubsztrátum-cső tisztítása/cseréje

A készülék leszállításakor a szubsztrátum-csövek zeolittal vannak töltve. Az OASE azt javasolja, hogy a zeolittal cseréje Phosless-re, ha a szűrőhabok elérték teljes biológiai tisztítóhatásukat

Feltétel:

- A szűrőszivattyú ki van kapcsolva.
- A tartály nyitva van. (→ A tartály kinyitása)
- A szűrőtartó fel van hajtva. (→ Szűrőtartó felhajtása/lehajtása)

Ez az alábbiak szerint végezhető el:

P

BioTec ScreenMatic² 40000/60000:

- Húzza ki az elválasztó falat.
- Vegye ki és tisztítsa ki a szubsztrátum-csőveket, vagy cserélje ki a töltetüket.
 - BioTec ScreenMatic² 40000: Kettő szubsztrátum-cső
 - BioTec ScreenMatic² 60000: Három szubsztrátum-cső
 - Behelyezéskor tolja a szubsztrátum-csőveket a falhoz a kivezetéssel szemben.

Q

BioTec ScreenMatic² 90000:

- Húzza ki az elválasztó falat.
- Vegye ki és tisztítsa ki a szubsztrátum-csőveket, vagy cserélje ki a töltetüket.
 - BioTec ScreenMatic² 90000: Négy szubsztrátum-cső
 - Két-két szubsztrátum-cső a kivezetés mellett balra és jobbra.

R

BioTec ScreenMatic² 140000:

- Egyenként húzza le és tisztítsa ki a szubsztrátum-csőveket, vagy cserélje ki a töltetüket.
 - BioTec ScreenMatic² 140000: Tizenkettő szubsztrátum-cső

8.4 -A szűrő tisztítása/cseréje

Feltétel:

- A szűrőszivattyú ki van kapcsolva.
- A tartály nyitva van. (→ A tartály kinyitása)
- A szennygyűjtő kosár el van távolítva. (→ Szűrőtartó felhajtása/lehajtása)

Ez az alábbiak szerint végezhető el:

S

- Távolítsa el a vezérlés rögzítésére szolgáló csavart, vegye ki a vezérlést, és óvatosan tegye félre.
 - Ha szükséges, húzza le a vezérlésről a motorvezeték csatlakozó dugaszát.
 - A visszaszereléshez az egyik oldalrészben jelölje meg a vezérlés helyzetét.
- Vegye ki a ScreenMatic szalagos egységet a szűrőtartóból.
 - Biotec ScreenMatic² 40000/60000/90000: Nyomja be mindkét oldalon a rögzítőkampókat, és vegye ki a ScreenMatic szalagos egységet.
 - Biotec ScreenMatic² 140000: Nyomja a ScreenMatic szalagos egységet a vízelosztó irányába és vegye ki.
- Oldja az anyákat az oldalrészben, majd vegye le az oldalrészt és a lehúzó.
- Oldja a rögzítőkart, és húzza le a ScreenMatic szűrőt.
 - Alaposan tisztítsa meg a lehúzót.
 - Mindkét oldalt alaposan tisztítsa meg ScreenMatic szűrőt. Ha szükséges, cserélje ki a ScreenMatic szűrőt.
 - A tisztításhoz az OASE PumpClean szivattyútisztítóját használja.
- Fordított sorrendben szerelje össze a ScreenMatic szalagos egységet, és helyezze a szűrőtartóba.
 - A ScreenMatic szűrő kifeszítésekor a feszítőkarnak be kell pattannia.

8.5 A szűrőhabok cseréje

Feltétel:

- A szűrőszivattyú ki van kapcsolva.
- A tartály nyitva van. (→ A tartály kinyitása)
- A szűrőtartó fel van hajtva. (→ Szűrőtartó felhajtása/lehajtása)

Ez az alábbiak szerint végezhető el:

T

- Nyomja be a habtartón a két rögzítőkampót.
- Húzza le a habtartó lapot és a szűrőhabot.
- Toljon új szűrőhabot a habtartóra, helyezze fel és nyomja le a habtartó lapot annyira, hogy a két rögzítőkampó bepattanjon a habtartó lapba.



ÚTMUTATÁS

Javaslat a szűrőhabok cseréjéhez:

- A szűrőhabokat részenként és heti időközönként cserélje, hogy ez ne befolyásolja túl nagy mértékben a biológiai tisztítóhatást.

- Egyszerre a szűrőhabok maximum 50%-át cserélje ki.

9 Tárolás/Teelés

A készüléket védeni kell a fagytól:

A készüléket csak akkor lehet üzemeltetni, ha a vízhőmérséklet minimum +4 °C.

A tó mélyebben fekvő részei télen kb. +4 °C-osak, és létfontosságúak a halak számára. A következő intézkedésekkel csökkenthető a víz lehülése a víz szűrőrendszeren keresztüli keringésekor:

- Helyezze el a szivattyút a víz felületéhez közelebb, hogy csak a tó magasabban fekvő részein található hidegebb víz szivattyúzódjon ki.
- Szigetelje a szűrőrendszer több vezető visszafolyó vezetékeit.
- Ne patakon keresztül folyassa vissza a vizet a tóba.

A készülék nincs védve fagy ellen:

+8 °C alatti vízhőmérséklet vagy várható fagy esetén a készüléket üzemem kívül kell helyezni.

- Ürítse ki a készüléket amennyire csak lehet, végezzen alapos tisztítást és ellenőrizze a készülék sérüléseit.
- Az összes tömlőt, csővezetékét és csatlakozást amennyire csak lehet, ki kell üríteni.
- Tolózárát nyitva hagyni.
- A szűrőtartályt úgy lefedni, hogy esővíz ne folyhasson bele.
- A vízzel érintkező tolózárakat és vezetékeket óvni kell a befagyástól.

10 Kopóalkatrészek

- Szűrőhabok
- Szubsztrátum-csövek
- ScreenMatic szűrő

11 Megsemmisítés



ÜTMUTATÁS

A készüléket nem szabad háztartási hulladékként ártalmatlanítani.

- A készüléket a kábel levágásával használhatatlanná kell tenni, és az arra előírányzott visszavételi rendszeren keresztül kell ártalmatlanítani.

12 Műszaki adatok

Leírás			BioTec ScreenMatic ²			
			40000	60000	90000	140000
Tápegység	Primer mért feszültség	V AC	230	230	230	230
	Hálózati frekvencia	Hz	50	50	50	50
	Szekunder mért feszültség	V DC	12	12	12	12
	Megengedett környezeti hőmérséklet	°C	-10 ... +35	-10 ... +35	-10 ... +35	-10 ... +35
Vezérlés	Teljesítményfelvétel	W	5	5	5	5
	Megengedett környezeti hőmérséklet	°C	-10 ... +35	-10 ... +35	-10 ... +35	-10 ... +35
Kábelhossz	Tápegység	m	2,10	2,10	2,10	2,10
	Vezérlés	m	5,00	5,00	5,00	5,00
Szűrőszivacs	Kék szivacsok száma	DB	2	2	4	4
	Piros szivacsok száma	DB	3	3	6	7
	Ibolyakék szivacsok száma	DB	3	3	6	7
Speciális szűrőgranulátum	kg	2,50	3,50	5	14,50	
Durva szennyeződések leválasztása	µm	300	300	300	300	
Megengedett vízhőmérséklet	°C	+4 ... +35	+4 ... +35	+4 ... +35	+4 ... +35	
Bemenet	Darabszám	DB	2	2	2	2
	Tömlő csatlakozó	mm	25, 32, 38	25, 32, 38	25, 32, 38, 50	25, 32, 38, 50
			G1, G1¼, G1½	G1, G1¼, G1½	G1, G1¼, G1½, G2	G1, G1¼, G1½, G2
	UVC előtisztító csatlakozó		Bitron C 36 W / 55 W / 72 W / 110 W Bitron Eco 120 W / 180 W / 240 W Vitronic 18 W / 24 W / 36 W			
Kimenet	Darabszám	DB	1	1	1	1
	Csatlakozó		DN 75	DN 75	DN 110	DN 110
Szennykivezetés	Darabszám	DB	1	1	1	1
	Csatlakozó		DN 50	DN 50	DN 50	DN 75
Keringetési teljesítmény	minimum	l/ó	4000	6000	8000	8000
	maximum	l/ó	9000	11000	12500	17500
A tó maximális térfogata	halállomány nélkül	m ³	40	60	90	140
	halállománnyal	m ³	20	30	45	70
	koi ponttyal	m ³	10	15	22,5	35
Méretek	Hossz	mm	788	788	788	1200
	Szélesség	mm	590	590	590	800
	Magasság	mm	454	554	654	760
Súly	víz nélkül	kg	20	25	30	95

13 Pótalkatrészek

Az OASE eredeti alkatrészeivel a készülék biztonságos marad és továbbra is megbízhatóan működik. Alkatrészrajzokat és alkatrészeket internetes oldalunkon talál.



www.oase-livingwater.com/alkatreszek-di

Spis treści

1	<u>Przepisy bezpieczeństwa</u>	194
1.1	<u>Przyłącze elektryczne</u>	194
1.2	<u>Bezpieczna eksploatacja</u>	194
1	<u>Informacje dotyczące instrukcji użytkowania</u>	195
1.1	<u>Symbole w niniejszej instrukcji</u>	195
1.1.1	<u>Ostrzeżenia</u>	195
1.1.2	<u>Dalsze wskazówki</u>	195
2	<u>Opis produktu</u>	196
2.1	<u>Budowa urządzenia</u>	196
2.2	<u>Właściwości</u>	196
2.3	<u>Zastosowanie zgodne z przeznaczeniem</u>	196
2.4	<u>Możliwe błędne użytkowanie</u>	196
2.5	<u>Dostęp do urządzenia</u>	197
2.5.1	<u>Otwieranie zbiornika</u>	197
2.5.2	<u>Rozkładanie / składanie mocowania sita</u>	197
3	<u>Ustawienie i podłączenie</u>	197
3.1	<u>Projektowanie ustawienia</u>	197
3.2	<u>Podłączanie wejścia</u>	198
3.3	<u>Podłączenie urządzenia z lampą ultrafioletową</u>	198
3.4	<u>Podłączanie wyjścia</u>	198
3.5	<u>Podłączenie odpływu brudnej wody</u>	199
3.6	<u>Przyłącze elektryczne</u>	199
4	<u>Uruchomienie</u>	200
4.1	<u>Biologiczny "rozsusznik filtra"</u>	200
4.2	<u>Kolejność czynności przy uruchomieniu</u>	200
4.3	<u>Wyrównanie ustawienia sterownika</u>	201
5	<u>Obsługa</u>	201
5.1	<u>Panel obsługowy</u>	201
5.1	<u>Czyszczenie ręczne</u>	202
5.2	<u>Czyszczenie automatyczne</u>	202
5.1	<u>Czyszczenie zależne od czasu</u>	202
5.2	<u>Komunikaty systemowe</u>	202
6	<u>Usuwanie usterek</u>	203
7	<u>Czyszczenie i konserwacja</u>	203
7.1	<u>Regularne czyszczenie</u>	204
7.2	<u>Czyszczenie pianek filtracyjnych</u>	204
7.3	<u>Oczyszczenie/wymiana rur z substratem</u>	205
7.4	<u>Oczyszczenie / wymiana sita</u>	205
7.5	<u>Wymiana pianek filtracyjnych</u>	206
8	<u>Magazynowanie / Przechowywanie w okresie zimowym</u>	206
9	<u>Części ulegające zużyciu</u>	206
10	<u>Usuwanie odpadów</u>	206
11	<u>Dane techniczne</u>	207
12	<u>Części zamienne</u>	207

OSTRZEŻENIE

- Urządzenie może być używane przez dzieci od 8 lat i ponadto przez osoby o ograniczonych fizycznych i umysłowych zdolnościach, albo nie posiadających niezbędnego doświadczenia i wiedzy, gdy będą one pod nadzorem osoby odpowiedzialnej za bezpieczeństwo użytkownika tego urządzenia lub zostaną odpowiednio przez nią poinstruowane i poinformowane o wynikających stąd zagrożeniach.
- Dzieciom zabrania się zabawy z tym urządzeniem.
- Czyszczenie ani czynności serwisowe użytkownika nie mogą być wykonywane przez dzieci bez nadzoru osoby dorosłej.
- Urządzenie musi być zabezpieczone wyłącznikiem różnicowoprądowym, ze znamionowym prądem upływowym wynoszącym maksymalnie 30 mA.
- Urządzenie podłączyć tylko wtedy, gdy parametry elektryczne urządzenia i zasilania energią są zgodne. Dane urządzenia znajdują się na tabliczce znamionowej na urządzeniu; na opakowaniu lub w niniejszej instrukcji.
- Śmierć lub ciężkie obrażenia przez porażenie prądem są możliwe! Przed włożeniem rąk do wody należy odłączyć od sieci prądowej urządzenia będące pod napięciem >12 V AC lub >30 V DC.
- Urządzenie użytkować tylko wtedy, gdy nikt nie przebywa w wodzie.

1 Przepisy bezpieczeństwa

1.1 Przyłącze elektryczne

- Instalacje elektryczne muszą odpowiadać krajowym przepisom instalacyjnym i mogą być wykonywane tylko przez specjalistów elektryków.
- Specjalistą elektrykiem jest osoba, która w oparciu o swoje wykształcenie, wiedzę i doświadczenie jest zdolna i uprawniona do oceny oraz przeprowadzenia końcowego oddania do eksploatacji wykonanych prac. Do zadań specjalistów należy też określenie potencjalnych niebezpieczeństw i zapewnienie przestrzegania obowiązujących miejscowych oraz krajowych norm, przepisów i postanowień.
- W przypadku pytań i problemów należy zwrócić się do specjalisty elektryka.
- Przedłużacze przewodów i rozdzielacze prądu (np. listwy z gniazdkami) muszą być przeznaczone do użytkowania na wolnym powietrzu (zabezpieczone przed rozpryskami wody).
- Chronić złącza wtykowe przed wilgocią.
- Urządzenie podłączyć tylko do prawidłowo zainstalowanego gniazdka.

1.2 Bezpieczna eksploatacja

- W przypadku uszkodzonego przewodu elektrycznego nie wolno użytkownika urządzenia.
- Eksploatacja urządzenia z uszkodzoną obudową jest zabroniona.
- Nie przenosić ani ciągnąć urządzenia chwytając za przewód elektryczny.

- Przewody należy układać w sposób chroniony przed uszkodzeniami i tak, żeby nie stanowiły niebezpieczeństwa potknięcia się.
- Obudowę urządzenia oraz należących do niego elementów wolno otworzyć tylko wtedy, gdy jest to wyraźnie zalecane w instrukcji.
- Używać tylko oryginalnych części zamiennych i oryginalnego wyposażenia dodatkowego.
- Nie dokonywać żadnych przeróbek technicznych urządzenia.

2 Informacje dotyczące instrukcji użytkowania

Witamy w OASE Living Water. Kupując **BioTec ScreenMatic² 40000/60000/140000**, dokonali Państwo dobrego wyboru.

Przed pierwszym uruchomieniem urządzenia należy uważnie przeczytać instrukcję użytkowania i zapoznać się z zasadą działania urządzenia. Wszystkie prace dotyczące tego urządzenia mogą być wykonywane tylko zgodnie z zaleceniami dostarczonej instrukcji.

Bezwzględnie przestrzegać przepisów bezpieczeństwa pracy w odniesieniu do prawidłowego i bezpiecznego użytkowania.

Instrukcję użytkowania należy przechowywać w bezpiecznym miejscu. W przypadku sprzedaży urządzenia nowemu właścicielowi należy przekazać również instrukcję użytkowania.

2.1 Symbole w niniejszej instrukcji

2.1.1 Ostrzeżenia

Ostrzeżenia w niniejszej instrukcji są klasyfikowane przez hasła ostrzegawcze, które określają wielkość zagrożenia.



OSTRZEŻENIE

- Określa możliwą niebezpieczną sytuację.
- W razie lekceważenia może dojść do wypadku z ciężkimi lub śmiertelnymi obrażeniami.



WSKAZÓWKA

Informacje przyczyniające się do lepszego zrozumienia i do zapobiegania możliwym szkodom materialnym lub w środowisku naturalnym.

2.1.2 Dalsze wskazówki

- A Odnośnik do rysunku, np. rysunek A.
- Odnośnik do innego rozdziału.

3 Opis produktu

3.1 Budowa urządzenia

<input type="checkbox"/> A	Moduł taśmy ScreenMatic
1	Sterownik
2	Panel obsługowy
3	Czujnik na stronie dolnej sterownika <ul style="list-style-type: none"> • Styczność czujnika z wodą na sicie ScreenMatic powoduje uruchomienie automatycznego czyszczenia
4	Zgarniacz <ul style="list-style-type: none"> • Zgarnia zanieczyszczenia z sita ScreenMatic i przesuwają je do kosza do zbierania zanieczyszczeń
5	Sito ScreenMatic
6	Znak "Max. poziom wody" <ul style="list-style-type: none"> • Zanieczyszczenia mogą być wypłukiwane z kosza, gdy poziom wody wypływającej z rozdzielacza przekroczy ten znak
7	Transformator <ul style="list-style-type: none"> • Zasilanie napięciem sterownika i silnika
8	Silnik <ul style="list-style-type: none"> • Napęd modułu taśmy ScreenMatic

<input type="checkbox"/> B, C, D	BioTec ScreenMatic² 40000/60000/140000
1	Wejścia, dwie sztuki
2	Rozdzielacz wody
3	Przedłużacz rozdzielacza
4	Szczotka, do regularnego czyszczenia sita ScreenMatic
5	Rura z substratem <ul style="list-style-type: none"> • BioTec ScreenMatic² 40000: 2 szt. • BioTec ScreenMatic² 60000: 3 szt. • BioTec ScreenMatic² 90000: 4 szt. • BioTec ScreenMatic² 140000: 12 szt.
6	Ścianka działowa <ul style="list-style-type: none"> • Przy BioTec ScreenMatic² 40000/60000/90000 możliwość wyciągnięcia na czas czynności serwisowych
7	Pianka filtracyjna <ul style="list-style-type: none"> • BioTec ScreenMatic² 40000/60000: 8 szt. • BioTec ScreenMatic² 90000: 16 szt. • BioTec ScreenMatic² 140000: 18 szt.
8	Zatyczka, do zamykania wylotu (14) <ul style="list-style-type: none"> • Przy czyszczeniu pianek filtracyjnych, gdy wylot jest zamknięty, nie wypływa brudna woda z powrotem do stawu
9	Wylot brudnej wody
10	Wyciskacz do czyszczenia pianek
11	Uchwyt wyciskacza do czyszczenia pianek
12	Zasuwa dla wylotu zanieczyszczeń
13	Kosz do zbierania zanieczyszczeń
14	Wylot

3.2 Właściwości

- Filtr przepływowy o wysokiej efektywności działania dla stawów do 40 m³, 60 m³, 90 m³ lub 140 m³.
- Elektrycznie napędzane sito ScreenMatic do automatycznego usuwania większych zanieczyszczeń.
- Niewielki nakład na czynności serwisowe związane z filtrem, dzięki usuwaniu większych zanieczyszczeń.
- Wypływ w dniu zamykania zasuwą, do usuwania zanieczyszczeń z systemu filtrów.
- Wygodne czyszczenie pianek filtracyjnych bezpośrednio w filtrze.
- Wyciskacz do czyszczenia pianek i uchwyt do mocowania tego wyciskacza na zbiorniku.
- Optymalnie dopasowane do pomp filtrujących OASE AquaMax Eco.
- Możliwość bezpośredniego podłączenia urządzeń z lampą ultrafioletową OASE typu Vitronic 18W/24W/36W, Bitron C i Bitron Eco.
- Zastosowanie różnych mediów filtracyjnych do optymalnego rozwoju biologicznego filtra.

3.3 Zastosowanie zgodne z przeznaczeniem

BioTec ScreenMatic² 40000/60000/140000, zwany dalej "Urządzeniem", może być używany wyłącznie w następujący sposób:

- Do czyszczenia stawów ogrodowych.
- Eksploatacja w warunkach zgodnych z danymi technicznymi.

3.4 Możliwe błędne użytkowanie

W stosunku do tego urządzenia obowiązują następujące ograniczenia:

- Eksploatacja tylko przy temperaturze wody w zakresie od +4 °C do +35 °C.

- Nigdy nie tłoczyć innych cieczy niż woda.
- Nie nadaje się do celów rzemieślniczych ani przemysłowych.
- Nie nadaje się do stoney wody.
- Nie użytkować połączeniu z chemikaliami, artykułami spożywczymi, substancjami łatwopalnymi lub wybuchowymi.

3.5 Dostęp do urządzenia

- Zdjąć pokrywę zbiornika: Dostęp do sterownika.
- Podnieść mocowanie sita: Dostęp do pianek filtracyjnych, rur z substratem, ścianki działowej i wylotu.

3.5.1 Otwieranie zbiornika

E

- BioTec ScreenMatic² 40000/60000: Odczepić zaczepy, podnieść pokrywę i zdjąć ją
- BioTec ScreenMatic² 140000: Pokrywę podnieść chwytając ją za uchwyty i zdjąć.
 - Przykręcić uchwyty do pokrywy. Uchwyty nie są fabrycznie zamontowane.



WSKAZÓWKA

Urządzenie eksploatować tylko z nałożoną pokrywą zbiornika.

3.5.2 Rozkładanie / składanie mocowania sita

Należy postępować w sposób następujący:

F

Otwieranie

1. Wyjąć kosz do zbierania zanieczyszczeń.
2. Podnieść przedłużacz rozdzielacza.
3. Rozłożyć mocowanie sita z modulem taśmy ScreenMatic.

Zamykanie

4. Ostrożnie złożyć mocowanie sita.
5. Przedłużacz rozdzielacza wcisnąć w dół, aż do słyszalnego kliknięcia zatrzasku.
6. Włożyć kosz do zbierania zanieczyszczeń.

4 Ustawienie i podłączenie

4.1 Projektowanie ustawienia

G



OSTRZEŻENIE

Niebezpieczne napięcie elektryczne.

Możliwe skutki: Śmierć lub ciężkie obrażenia wywołane porażeniem elektrycznym, w przypadku eksploatacji urządzeń elektrycznych w wodzie lub na brzegu.

Środki ochronne dla stawów, do których można wchodzić:

- W wodzie stosować wyłącznie urządzenia elektryczne lub instalacje o napięciu znamionowym $U_{AC} \leq 12 \text{ V}$ lub $U_{DC} \leq 30 \text{ V}$.
- W przypadku instalacji elektrycznych o napięciu znamionowym $U_{AC} > 12 \text{ V}$ lub $U_{DC} > 30 \text{ V}$ należy ustawić urządzenie w odległości co najmniej 2 m od brzegu stawu.

Środki ochronne dla stawów, do których nie można wchodzić:

- W przypadku instalacji elektrycznych o napięciu znamionowym $U_{AC} > 12 \text{ V}$ lub $U_{DC} > 30 \text{ V}$ należy ustawić urządzenie w odległości co najmniej 2 m od brzegu stawu.



WSKAZÓWKA

Zastosować odpowiednie środki pomocnicze do chwycenia i przenoszenia oraz ustawienia urządzenia.

Urządzenie waży więcej niż 25 kg. (→ Dane techniczne)

Odstęp od wód powierzchniowych

Podzespoły elektryczne systemu filtrów pracują z napięciem znamionowym $U_{DC} = 12V$. Napięcie zasilania do-
starcza peryferyjny transformator, który jest podłączony do sieci prądowej.

- System filtrów z zamontowanym urządzeniem oczyszczającym z lampą ultrafioletową:
 - System filtrów i transformator należy umieścić w odległości przynajmniej 2 m od brzegu stawu.
- System filtrów bez zamontowanego urządzenia oczyszczającego z lampą ultrafioletową:
 - System filtrów może być ustawiony bezpośrednio przy brzegu stawu. Transformator należy umieścić w odległości przynajmniej 2 m od brzegu stawu.

Optymalne warunki otoczenia i robocze

Dalekowszoczne projektowanie i uwzględnienie warunków panujących w otoczeniu zapewniają osiągnięcie optymalnych warunków eksploatacji.

- Filtr w stanie napełnionym ma duży ciężar. W związku z tym należy wybrać odpowiednie podłoże (co najmniej wyłożone płytami, lepiej płytę betonową), żeby uniknąć osiadania filtra.
- Płytę podłoża należy wypoziomować.
- Zaprojektować pozostawienie wystarczającego miejsca na wykonywanie konserwacji i czyszczenie.
- Brudną wodę należy odprowadzić do kanalizacji albo tak daleko od stawu, żeby nie mogła z powrotem wpłynąć do stawu.
- Dopytyw do stawu ustawić nie wyżej niż wylot z systemu filtrów (np. poprzez strumyk lub wodospad).



WSKAZÓWKA

Optymalną recyrkulację wody do stawu zapewnia utworzenie strumyka lub wodospadu.

W ten sposób przefiltrowana woda stawowa zostaje wzbogacona tlenem przed wypłynięciem z powrotem do stawu.

4.2 Podłączanie wejścia

System filtrów posiada dwa wejścia z stopniowanymi końcówkami węża.

- Podłączanie pompy filtrującej.
- Podłączanie urządzenia oczyszczającego z lampą ultrafioletową. (→ Podłączenie urządzenia z lampą ultrafioletową)
- Jeżeli wlot nie jest nieużywany, to należy zamontować zamkniętą stopniowaną końcówkę węża.
 - Stopniowane końcówki węży w stanie fabrycznym są zamknięte.

Warunek:

- Zbiornik jest otwarty. (→ Otwieranie zbiornika)
- Mocowanie sita jest rozłożone. (→ Rozkładanie / składanie mocowania sita)

Należy postępować w sposób następujący:

H

1. Skrócić stopniowaną końcówkę odpowiednio do średnicy zastosowanego węża.
 - W ten sposób są redukowane straty ciśnienia.
2. Stopniowaną końcówkę węża z uszczelką płaską włożyć do otworu wlotowego.
3. Nakrętkę łączącą z pierścieniem uszczelniającym (o-ring) nakręcić na stopniowaną końcówkę węża i dokręcić tylko ręką.
 - BioTec ScreenMatic² 140000: Alternatywnie można zamontować końcówkę dla węża 50 mm (2 ").
4. Nasunąć obejmę zaciskową na wąż, nasunąć wąż na końcówkę węża i zabezpieczyć go obejmą.

4.3 Podłączenie urządzenia z lampą ultrafioletową

Warunek:

- Zbiornik jest otwarty. (→ Otwieranie zbiornika)
- Mocowanie sita jest rozłożone. (→ Rozkładanie / składanie mocowania sita)

Należy postępować w sposób następujący:

I

1. Urządzenie oczyszczające z lampą ultrafioletową z uszczelką płaską włożyć do otworu wlotowego.
2. Nakrętkę łączącą z pierścieniem uszczelniającym (o-ring) nakręcić na stopniowaną końcówkę węża i dokręcić tylko ręką.
 - Przeczytać instrukcję obsługi urządzenia oczyszczającego z lampą ultrafioletową.

4.4 Podłączanie wyjścia

- Zastosować odpowiednie rurociągi.
- Nie układać żadnych kolanek o kącie prostym. Najefektywniejsze są kolanka o maksymalnym kącie 45°.
- Stojąca woda nie może odpłynąć i przy silnym mrozie powoduje zniszczenie rurociągów. Z tej przyczyny ułożyć rurociągi i węże z nachyleniem (50 mm/m), żeby umożliwić odpływ wody.
- Wymiary rurociągu: (→ Dane techniczne)

Montaż wylotu DN 110

BioTec ScreenMatic² 140000: Wylot nie jest fabrycznie zamontowany.

Warunek:

- Zbiornik jest otwarty. (→ Otwieranie zbiornika)

Należy postępować w sposób następujący:

J

1. Nałożyć pierścień o-ring na wylot.
2. Element wylotowy włożyć do ścianki zbiornika od strony zewnętrznej.
 - Znak w postaci noska musi być skierowany do góry i jego ułożenie musi się pokrywać z rozmieszczeniem otworów.
3. Wylot przymocować od strony wewnętrznej śrubami z łbem soczewkowym.
 - Wszystkie śruby dokręcić wkrętarką akumulatorową w kolejności "na krzyż", żeby uszczelka równomiernie przylegała. Śruby dokręcić wkrętakiem krzyżowym.



WSKAZÓWKA

Zamontować podpory, żeby zwiększyć sztywność konstrukcji rurowej i zapobiec zwisowi konstrukcji rurowej na odpływie.

4.5 Podłączenie odpływu brudnej wody

Poprzez odpływ brudnej wody z zasuwą odcinającą na dole zbiornika można w razie potrzeby (czyszczenie, naprawa, przechowywanie w okresie zimowym) spuścić wodę ze zbiornika.

- Podłączyć rurociąg i odprowadzać brudną wodę np. na kłomby z kwiatami lub do kanalizacji.
- Wymiary rurociągu: (→ Dane techniczne)

4.6 Przyłącze elektryczne

Należy postępować w sposób następujący:

K

1. Kabel podłączeniowy sterownika przeciągnąć przez otwór w ścianie zbiornika i zamknąć go zatyczką.
 - Pozostawić taką długość kabla podłączeniowego, żeby przy rozłożeniu modułu taśmy ScreenMatic nie następowało rozciąganie kabla.
 - Zapobiec tworzeniu się węzłów kabla w zbiorniku.
2. Wtyczkę przewodu podłączeniowego połączyć z gniazdkiem w transformatorze i ręką dokręcić nakrętkę łączącą.

5 Uruchomienie



WSKAZÓWKA

Zdjąć folię ochronną z rur z substratem i włożyć je do zbiornika.

- Rury z substratem są fabrycznie zapakowane w folię ochronną.
- Przed pierwszym uruchomieniem wyczyścić gruntownie staw, żeby nie przeciążyć systemu filtrów zbyt mocno zanieczyszczoną wodą. Do czyszczenia zaleca firma OASE zastosowanie odsysacza mułu stawowego PondVac.
 - To czyszczenie z reguły nie jest potrzebne w nowo wybudowanym stawie ogrodowym.
- System filtrów musi działać przez 24 godziny na dobę w sezonie korzystania ze stawu.

5.1 Biologiczny "rozsusznik filtra"

Pianki filtracyjne osiągają pełną biologiczną skuteczność czyszczenia dopiero po kilku tygodniach. Do szybkiego tworzenia populacji kultur bakterii zalecany jest "rozsusznik filtra" Biokick marki OASE. Mikroorganizmy osiedlają się w systemie filtrów i dzięki rozkładowi nadmiaru substancji odżywczych zapewniają lepszą jakość wody stawowej.



WSKAZÓWKA

W przypadku zastosowania rozsuszniaków filtra, lekarstw lub środków do pielęgnacji stawu wyłączyć urządzenie oczyszczające z lampą ultravioletową na co najmniej 36 godzin, by uniknąć negatywnego wpływu na środek.

5.2 Kolejność czynności przy uruchomieniu

Należy postępować w sposób następujący:

1. Zamknąć zasuwę odpływu zanieczyszczeń.
2. Sprawdzić kompletność systemu filtrów (rurociągi i węże).
3. Zdjąć pokrywę zbiornika.
4. Transformator dla sterownika podłączyć do sieci zasilającej.
5. Włączyć pompę filtrującą i urządzenie oczyszczające z lampą ultravioletową (jeśli występuje).
 - Woda musi sphywać z powrotem do stawu przez obieg powrotu.
6. Sprawdzić szczelność wszystkich rurociągów, węży i ich przyłączy.
 - Uszczelki ulegające napężeniu mogą być najpierw nieszczelne, ponieważ dopiero poprzez styczność z wodą osiągają pełną szczelność.
7. W razie potrzeby wyregulować sterownik pod względem ilości przepływu. (→ Wyrównanie ustawienia sterownika)
8. Sprawdzić działanie modułu taśmy ScreenMatic. (→ Obsługa)
9. Założyć pokrywę zbiornika.



WSKAZÓWKA

Poziom w zbiorniku ustawia się na ostateczny poziom wody dopiero po osiągnięciu pełnej biologicznej skuteczności oczyszczania.

- Nowe pianki filtracyjne osiągają pełną biologiczną skuteczność czyszczenia dopiero po około 3 - 4 tygodniach. Najpierw poziom wody jest nieco niższy, pianki filtracyjne nie są całkowicie zanurzone w wodzie. Podczas rozwoju masy biologicznej, filtr może przelewać się. Pianki filtracyjne wyczyścić pierwszy raz po 3 - 4 tygodniach.
- Przy temperaturze wody poniżej 10 °C nie dochodzi do skutecznego oczyszczania biologicznego w filtrze. Może dojść do przelewania się filtra. Czyszczenie nie jest konieczne.



WSKAZÓWKA

W celu zapewnienia maksymalnej skuteczności działania należy ułożyć rury z substratem w sposób całkowicie zanurzony w wodzie. W zależności od konfiguracji systemu może okazać się za niski poziom wody w zbiorniku.

- W takim przypadku należy ułożyć górną rurę z substratem bezpośrednio w stawie, w miejscu z dobrym przepływem wody.

5.3 Wyrównanie ustawienia sterownika

Dopiero po upływie etapu rozruchu wyrównać ustawienie sterownika

- W czasie zanurzania pompy może nastąpić wzburzenie tak dużej ilości zanieczyszczeń w stawie, że przy bezpośrednim rozruchu systemu filtrów nastąpi przelanie sita ScreenMatic.
- Etap rozruchu systemu filtrów trwa od 2 do 3 godzin. W razie potrzeby wyrównać potem ustawienie sterownika.
- Sterownik ustawić w taki sposób, żeby czujnik przełączał się dopiero przy dobrze nagromadzonych zanieczyszczeniach.
 - Dobrze uformowane zanieczyszczenia zgarniacz optymalnie zdejmuje i przesuwa do kosza do zbierania zanieczyszczeń.
 - Szczotka zgarniająca po sitem ScreenMatic zbiera drobne zanieczyszczenia, które spadają potem do kosza do zbierania zanieczyszczeń.

Należy postępować w sposób następujący:

L

1. Wykręcić śrubę przy sterowniku i wyjąć sterownik.
2. Sterownik włożyć w wyznaczonej pozycji, wkręcić śrubę i dokręcić ją ręką.

Wyrównać ustawienie sterownika w zależności od stopnia zanieczyszczenia stawu

Zanieczyszczona woda nie powinna przepływać ponad znakiem "Max. potok wody" bezpośrednio do kosza do zbierania zanieczyszczeń, żeby uniknąć przedwczesnego zanieczyszczenia pianek filtracyjnych.

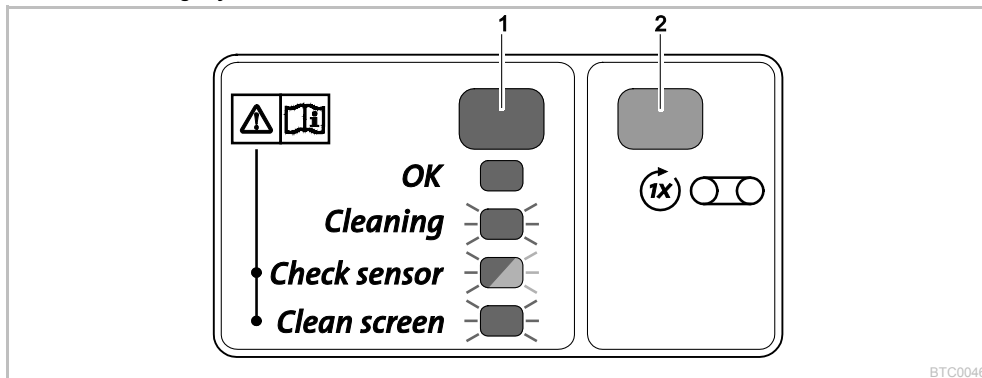
- Pozycję sterownika zmienić dopiero wtedy, gdy woda mimo oczyszczenia sita ScreenMatic (dostarczoną szczotką) przepływa przy znaku "Max. potok wody" albo ponad nim. (→ Oczyszczenie / wymiana sita)

Typowe pozycje sterownika

BioTec ScreenMatic ² 40000		BioTec ScreenMatic ² 60000		BioTec ScreenMatic ² 90000		BioTec ScreenMatic ² 140000	
<6000 l/h	<7	<8000 l/h	<9	<9000 l/h	<10	<12000 l/h	<18
>8000 l/h	7	>9000 l/h	9	>11000 l/h	10	>15000 l/h	18
Stan fabryczny	7	Stan fabryczny	9	Stan fabryczny	10	Stan fabryczny	18

6 Obsługa


6.1 Panel obsługowy



BTC0046

1	Dioda LED, 2-kolorowa	
	<ul style="list-style-type: none"> • Świeci się zielono • Miga zielono • Miga zielono/czerwono • Miga czerwono 	Moduł taśmy ScreenMatic jest gotowy do włączenia Czyszczenie przebiega Błąd (→ Komunikaty systemowe) Błąd (→ Komunikaty systemowe)
2	Przycisk ręcznego uruchomienia/zatrzymania czyszczenia	(→ Czyszczenie ręczne)

6.2 Czyszczenie ręczne

Sposób postępowania	Opis
 przytrzymać wciśnięty przez 1 sekundę.	Sito ScreenMatic obraca się o 1 obrót naprzód. <ul style="list-style-type: none"> Przycisk ponownie przytrzymać wciśnięty przez 1 sekundę. Ruch obrotowy zatrzymuje przedwcześnie.

6.3 Czyszczenie automatyczne

Z powodu wzrastającej ilości zanieczyszczeń wzrasta również poziom wody na sicie ScreenMatic. Po styczności z wodą czujnik podaje sygnał do sterownika, który wyzwala jeden obrót sita ScreenMatic.

Po kilkakrotnym krótkim obrocie sita ScreenMatic do tyłu tworzy się większe nagromadzenie zanieczyszczeń, co ułatwia zgarniaczowi zdejmowanie zanieczyszczeń.

Przebieg automatycznego cyklu czyszczenia	Ruch obrotowy sita ScreenMatic
Zwykłe zanieczyszczenie	
1. Styczność czujnika z wodą	Krótko wstecz
2. Styczność czujnika z wodą	Krótko wstecz
3. Styczność czujnika z wodą	Krótko wstecz
4. Styczność czujnika z wodą	Jeden obrót naprzód <ul style="list-style-type: none"> Porcja zanieczyszczeń jest przesuwana do kosza do zbierania zanieczyszczeń
Mocne zanieczyszczenie lub błędnie ustawiony sterownik (trwały wyższy poziom wody na sicie ScreenMatic)	
1. Styczność czujnika z wodą	Krótko wstecz, potem jeden obrót naprzód <ul style="list-style-type: none"> Porcja zanieczyszczeń jest przesuwana do kosza do zbierania zanieczyszczeń

6.4 Czyszczenie zależne od czasu

W zależności od temperatury otoczenia, moduł taśmy ScreenMatic przeprowadza jeden cykl czyszczenia po upływie ustalonego na stałe czasu. To zapewnia przeprowadzanie regularnego czyszczenia

- przy zanieczyszczonym lub wadliwym czujniku,
- przy bardzo małej ilości przesuwanych zanieczyszczeń i/lub przy małym natężeniu przepływu (np. przy aktywnej SFC pompie filtrującej).

Temperatura otoczenia	Okres	Ruch obrotowy sita ScreenMatic
≤10 °C	6 godz.	Jeden obrót naprzód
10 °C ... 20 °C	4 godz.	<ul style="list-style-type: none"> Porcja zanieczyszczeń jest przesuwana do kosza do zbierania zanieczyszczeń
≥20 °C	3 godz.	

6.5 Komunikaty systemowe

Dioda LED	Błąd	Możliwa przyczyna	Środki zaradcze	Skasowanie komunikatu systemowego
Miga zielono/czerwono	Brak automatycznego procesu czyszczenia w ciągu ostatnich 48 godz.	Zabrudzenie czujnika	<ul style="list-style-type: none"> Oczyszczyć czujnik Usunąć osad kamienny z czujnika 	Samoczynne po usunięciu błędu
		Brak zanieczyszczonej wody, czyszczenie nie jest konieczne.	–	
	Brak przepływu wody Czujnik nie rozpoznaje wody	Pompa filtrująca nie działa	Uruchomić pompę filtrującą	
		Sterownik w błędnym położeniu	Sterownik ustawić w prawidłowym położeniu	
		Wadliwy sterownik	Wymienić sterownik	
Miga czerwono	20 automatycznych procesów czyszczenia po kolei	Zabrudzone sito ScreenMatic	<ul style="list-style-type: none"> Ręcznie uruchomić czyszczenie i na stronie rozdzielacza wody oczyścić sito ScreenMatic szczotką (→ Czyszczenie ręczne) Sito ScreenMatic oczyścić od środka, gdy oczka są zatkane błoną substancji biologicznej (→ Oczyszczenie / wymiana sita) 	Samoczynne po usunięciu błędu
		Za małą przewodność wody	Zwiększyć twardość wody z Opti-Pond	
		Za niską wydajność pompy	Dobrać wydajność pompy	

Dioda LED	Błąd	Możliwa przyczyna	Środki zaradcze	Skasowanie komunikatu systemowego
		Zabrudzenie czujnika	Oczyszczyć czujnik	
		Sterownik w błędnym położeniu	Sterownik ustawić w prawidłowym położeniu	
		Za wysoka wydajność pompy	Dobrać wydajność pompy	
Miga zielono	Sito ScreenMatic nie obraca się, mimo że ręczne czyszczenie zostało wykonane	Wtyczka kabla silnika nie jest włożona lub nieprawidłowo włożona do sterownika	Włożyć wtyczkę, sprawdzić prawidłowe osadzenie	-
		Wadliwy silnik	Wymienić silnik	
Wylączony	Sito ScreenMatic nie obraca się, mimo że ręczne czyszczenie zostało wykonane	Wtyczka kabla podłączeniowego nie jest włożona lub nieprawidłowo włożona do transformatora	Włożyć wtyczkę, sprawdzić prawidłowe osadzenie	-
		Transformator nie jest podłączony do sieci zasilającej	Podłączyć transformator do sieci zasilającej	
		Wadliwy transformator	Wymienić transformator	
		Wadliwy sterownik	Wymienić sterownik	

7 Usuwanie usterek

Usterka	Możliwa przyczyna	Środki zaradcze
Brak przepływu wody	Pompa filtrująca nie jest włączona	Włączyć pompę filtrującą, włożyć wtyczkę sieciową
	Dopływ do systemu filtrów albo powrót wody do stawu jest zatkany	Wyczyścić dopływ lub powrót
Niewystarczający przepływ wody	Zagięty lub zatkany wąż	Sprawdzić, oczyścić lub ewent. wymienić wąż
	Za duże opory przepływu w węzłach	Zredukować długość węża do niezbędnego minimum
	Za niska wydajność pompy	Dobrać wydajność pompy
Woda nie jest klarowna	Za mała cyrkulacja wody	Dobrać wydajność pompy
	Woda jest bardzo mocno zabrudzona	<ul style="list-style-type: none"> • Optymalizować cyrkulację wody w stawie • Usunąć wodorosty i liście ze stawu • Wymienić wodę • W razie mocnego zabrudzenia przeprowadzić wymianę 30 % wody, w celu uniknięcia strat zarybienia
	Zbyt bogata fauna	Zredukować zasoby fauny Wartość orientacyjna: ok. 600 mm długości ryb na 1 m ³ wody stawowej
	Sito ScreenMatic jest zatkane Zanieczyszczone pianki filtracyjne.	Oczyszczyć lub wymienić sito ScreenMatic Czyszczenie pianek filtracyjnych
Brak wody na dopływie do stawu	Zatkany dopływ wody do stawu	Wyczyścić dopływ wody do stawu
	Pompa filtrująca nie działa	Uruchomić pompę filtrującą
Za niski poziom wody w zbiorniku, pianki filtracyjne nie są całkowicie zanurzone w wodzie	Poziom wody jest napierw nieco niższy w przypadku nowych pianek filtracyjnych, ponieważ brak jeszcze populacji kultur bakterii	<ul style="list-style-type: none"> • Poczekać kilka tygodni, aż do osiągnięcia pełnej biologicznej skuteczności oczyszczania. • Zastosować "rozrusznik filtra" OASE Biokick do przyspieszenia rozwoju populacji kultur bakterii
	Brak ścianek działowej (tylko BioTec ScreenMatic ² 40000/60000/90000)	Włożyć ściankę działową
Donośne odgłosy pracy	Odgłosy przy wypływie wody z powodu niedostatecznej wentylacji	W celu wentylacji nalożyć trójnik na rurę odpływu, z otworem skierowanym do góry

8 Czyszczenie i konserwacja



OSTRZEŻENIE

Śmierć lub ciężkie obrażenia przez porażenie niebezpiecznym napięciem elektrycznym!

- Przed włożeniem rąk do wody należy odłączyć napięcie sieciowe wszystkich znajdujących się w wodzie urządzeń.
- Przed rozpoczęciem prac przy urządzeniu należy odłączyć napięcie sieciowe.
- Nie stosować żadnych agresywnych środków czyszczących ani rozpuszczalników chemicznych, ponieważ może to spowodować uszkodzenie obudowy lub wywołać zakłócenie działania urządzenia.
- W przypadku trudnych do usunięcia osadów wapna zaleca się stosowanie następujących środków czyszczących:
 - Środek czyszczący PumpClean marki OASE.
 - Środek czyszczący dla gospodarstwa domowego nie zawierający octu ani chloru.
- Po oczyszczeniu starannie spłukać wszystkie części czystą wodą.

8.1 Regularne czyszczenie

- Opróżnić kosz do zbierania zanieczyszczeń:
 - Cykl czyszczenia jest zależny od stopnia zanieczyszczenia stawu.
 - Wyjąć kosz do zbierania zanieczyszczeń: (→ Rozkładanie / składanie mocowania sita)
- Oczyszczyć sito ScreenMatic:
 - W razie zatkania sita ScreenMatic należy oczyścić szczotką sito ScreenMatic znajdujące się za rozdzielaczem wody. Przy tym sito SceenMatic ręcznie włączyć. (→ Czyszczenie ręczne)
 - Przeprowadzić intensywne czyszczenie środkiem do czyszczenia pomp PumpClean marki OASE. (→ Oczyszczenie / wymiana sita)

8.2 Czyszczenie pianek filtracyjnych

- Pianki filtracyjne wymagają oczyszczenia, jak tylko woda przekroczy znak "100 %" na ściance działowej.
- Nie stosować żadnych chemicznych środków czyszczących, ponieważ powodują one obumarcie bakterii w filtrze.

Warunek:

- Pompa filtrująca jest wyłączona.
- Zbiornik jest otwarty. (→ Otwieranie zbiornika)
- Mocowanie sita jest rozłożone. (→ Rozkładanie / składanie mocowania sita)
- BioTec ScreenMatic² 90000: Ścianka działowa jest wyciągnięta i rury napełnione substratem wyjęte.
- Poziom wody w zbiorniku spadł na wysokość wylotu lub poniżej niego.

Należy postępować w sposób następujący:

M, N

BioTec ScreenMatic² 40000/60000/90000:

1. Zatyczkę włożyć od środka do wylotu, w celu zamknięcia wylotu.
 - Do polepszenia dostępu wyjąć ewentualnie ściankę działową.
2. Włączyć pompę filtrującą, aż pianki filtracyjne będą zanurzone w wodzie, potem wyłączyć pompę.
3. Wszystkie pianki filtracyjne ścisnąć kilkakrotnie wyciskaczem do czyszczenia pianek.
4. Spuścić brudną wodę do odpływu.
 - Otworzyć zasuwę dla wypływu brudnej wody i po opróżnieniu zbiornika znów zamknąć ją.
5. W razie potrzeby powtórzyć czynności 2 ... 4.
6. Wypłukać zbiornik czystą wodą, żeby usunąć pozostałe jeszcze zanieczyszczenia. W tym celu wykonać najpierw czynność 2, potem czynność 4.
7. Wyjąć zatyczkę znajdującą się na wylocie we wnętrzu zbiornika.
8. Zamknąć zasuwę odpływu zanieczyszczeń.
9. Złożyć mocowanie sita (→ Rozkładanie / składanie mocowania sita), włożyć kosz do zbierania zanieczyszczeń i włączyć pompę filtrującą.

O

BioTec ScreenMatic² 140000:

1. Zatyczkę włożyć od środka do wylotu, w celu zamknięcia wylotu.
2. Włączyć pompę filtrującą, aż pianki filtracyjne będą zanurzone w wodzie, potem wyłączyć pompę.
3. Wszystkie pianki filtracyjne ścisnąć kilkakrotnie wyciskaczem do czyszczenia pianek.
4. Spuścić brudną wodę do odpływu.
 - Otworzyć zasuwę dla wypływu brudnej wody i po opróżnieniu zbiornika znów zamknąć ją.
5. W razie potrzeby powtórzyć czynności 2 ... 4.
6. Wypłukać zbiornik czystą wodą, żeby usunąć pozostałe jeszcze zanieczyszczenia. W tym celu wykonać najpierw czynność 2, potem czynność 4.
7. Wyjąć zatyczkę znajdującą się na wylocie we wnętrzu zbiornika.
8. Zamknąć zasuwę odpływu zanieczyszczeń.
9. Złożyć mocowanie sita (→ Rozkładanie / składanie mocowania sita), włożyć kosz do zbierania zanieczyszczeń i włączyć pompę filtrującą.

8.3 Oczyszczenie/wymiana rur z substratem

Rury z substratem są fabrycznie napełnione zeolitem. Firma OASE zaleca wymianę zeolitu na Phosless, gdy pianki filtracyjne osiągną pełną biologiczną skuteczność oczyszczania.

Warunek:

- Pompa filtrująca jest wyłączona.
- Zbiornik jest otwarty. (→ Otwieranie zbiornika)
- Mocowanie sita jest rozłożone. (→ Rozkładanie / składanie mocowania sita)

Należy postępować w sposób następujący:

P

BioTec ScreenMatic² 40000/60000:

1. Wyciągnąć ściankę działową.
2. Wyjąć rury napełnione substratem, oczyścić lub wymienić zawartość.
 - BioTec ScreenMatic² 40000: Dwie rury z substratem
 - BioTec ScreenMatic² 60000: Trzy rury z substratem
 - Przy wkładaniu rur z substratem wsunąć je do ścianki naprzeciw wylotu.

Q

BioTec ScreenMatic² 90000:

1. Wyciągnąć ściankę działową.
2. Wyjąć rury napełnione substratem, oczyścić lub wymienić zawartość.
 - BioTec ScreenMatic² 90000: Cztery rury z substratem
 - Dwie rury wypełnione substratem po lewej stronie wylotu i dwie rury po prawej stronie wylotu.

R

BioTec ScreenMatic² 140000:

- Rury napełnione substratem wyciągać pojedynczo i oczyścić je lub wymienić ich zawartość.
 - BioTec ScreenMatic² 140000: Dwanaście rur z substratem

8.4 Oczyszczenie / wymiana sita

Warunek:

- Pompa filtrująca jest wyłączona.
- Zbiornik jest otwarty. (→ Otwieranie zbiornika)
- Kosz do zbierania zanieczyszczeń jest wyjęty. (→ Rozkładanie / składanie mocowania sita)

Należy postępować w sposób następujący:

S

1. Wykręcić śrubę mocującą sterownik, wyjąć go i ostrożnie odłożyć na bok.
 - W razie potrzeby wyjąć ze sterownika wtyczkę przewodu silnika.
 - Przed ponownym zamontowaniem zaznaczyć pozycję sterownika na części bocznej.
2. Moduł taśmy ScreenMatic wyjąć z mocowania sita.
 - Biotec ScreenMatic² 40000/60000/90000: Po obu stronach nacisnąć na zaczepy i wyjąć moduł taśmy ScreenMatic.
 - Biotec ScreenMatic² 140000: Moduł taśmy ScreenMatic nacisnąć w kierunku rozdzielacza wody i wyjąć go.
3. Odkręcić nakrętkę na części bocznej i zdjąć zgarniacz.
4. Zwołnić dźwignię zaciskową i ściągnąć sito ScreenMatic.
 - Dokładnie oczyścić zgarniacz.
 - Dokładnie oczyścić obie strony sita ScreenMatic. W razie potrzeby wymienić sito ScreenMatic.
 - Do czyszczenia zastosować środek do czyszczenia pomp PumpClean marki OASE.
5. Złożyć moduł taśmy ScreenMatic wykonując czynności opisane powyżej w odwrotnej kolejności i włożyć do mocowania sita.
 - Przy napinaniu sita ScreenMatic musi zaczepić się zapadka dźwigni zaciskowej.

8.5 Wymiana pianek filtracyjnych

Warunek:

- Pompa filtrująca jest wyłączona.
- Zbiornik jest otwarty. (→ Otwieranie zbiornika)
- Mocowanie sita jest rozłożone. (→ Rozkładanie / składanie mocowania sita)

Należy postępować w sposób następujący:

T

1. Nacisnąć obydwa zaczepy przy uchwyt pianki.
2. Ściągnąć płytę mocującą piankę i piankę filtracyjną.
3. Nową piankę filtracyjną nasunąć na uchwyt pianki, nałożyć płytę mocującą piankę i nacisnąć ją w dół, aż obydwa zaczepy zatrzasną się w płycie mocującej piankę.



WSKAZÓWKA

Zalecenia dotyczące wymiany pianek filtracyjnych:

- Pianki filtracyjne zawsze wymieniać tylko częściowo i w cyklu tygodniowym, żeby nie wywierać zbyt mocnego wpływu na biologiczną skuteczność oczyszczania.
- Równocześnie wymieniać najwyżej 50 % pianek filtracyjnych.

9 Magazynowanie / Przechowywanie w okresie zimowym

Urządzenie stoi w miejscu chronionym przed mrozem:

Eksploatacja urządzenia jest możliwa, gdy minimalna temperatura wody nie spada poniżej +4 °C.

Głębsze obszary stawu mają w sezonie zimowym temperaturę wody rzędu +4 °C i są bardzo ważne dla przeżycia ryb. Podjęcie niżej podanych działań redukuje ochłodzenie wody podczas cyrkulacji przez system filtrów:

- Pompę ustawić bliżej powierzchni wody, żeby pompować tylko zimniejszą wodę z wyższych obszarów stawu.
- Wykonać izolację termiczną przewodów obiegu powrotu z systemu filtrów do stawu.
- Nie kierować wody z powrotem do stawu poprzez strumyk.

Urządzenie nie jest chronione przed mrozem:

W razie spadku temperatury poniżej +8 °C lub najpóźniej przy zapowiadającym mrozie zaprzestać użytkowania urządzenia.

- Opróżnić urządzenie na tyle, na ile jest to możliwe, przeprowadzić gruntowne czyszczenie i skontrolować je pod względem uszkodzeń.
- Wszystkie węże, rurociągi i przyłącza opróżnić na tyle, na ile jest to możliwe.
- Zasuwę odcinającą pozostawić otwartą.
- Zbiorniki filtra okryć w taki sposób, aby nie przedostała się do nich woda deszczowa.
- Przewody i zasuwy odcinające mające styczność z wodą chronić przed mrozem.

10 Części ulegające zużyciu

- Pianki filtracyjne
- Rura z substratem
- Sito ScreenMatic

11 Usuwanie odpadów



WSKAZÓWKA

Urządzenia nie wolno wyrzucać do pojemnika na odpady komunalne.

- Urządzenie uczynić nienadającym się do użytku poprzez odcięcie kabla zasilającego i oddać do utylizacji tylko poprzez przewidziany do tego system zwrotów.

12 Dane techniczne

Opis			BioTec ScreenMatic ²			
			40000	60000	90000	140000
Zasilacz sieciowy	Napięcie znamionowe pierwotne	V AC	230	230	230	230
	Częstotliwość sieci	Hz	50	50	50	50
	Napięcie znamionowe wtórne	V DC	12	12	12	12
	Dozwolona temperatura otoczenia	°C	-10 ... +35	-10 ... +35	-10 ... +35	-10 ... +35
Sterowanie	Pobór mocy	W	5	5	5	5
	Dozwolona temperatura otoczenia	°C	-10 ... +35	-10 ... +35	-10 ... +35	-10 ... +35
Długość kabla	Zasilacz sieciowy	m	2,10	2,10	2,10	2,10
	Sterowanie	m	5,00	5,00	5,00	5,00
Pianka filtracyjna	Liczba niebieskich	szt.	2	2	4	4
	Liczba czerwonych	szt.	3	3	6	7
	Liczba fioletowych	szt.	3	3	6	7
Specjalny granulak filtracyjny		kg	2,50	3,50	5	14,50
Separacja większych zanieczyszczeń		µm	300	300	300	300
Dozwolona temperatura wody		°C	+4 ... +35	+4 ... +35	+4 ... +35	+4 ... +35
Wejście	Ilość	szt.	2	2	2	2
	Przyłącze węża	mm	25, 32, 38	25, 32, 38	25, 32, 38, 50	25, 32, 38, 50
			G1, G1¼, G1½	G1, G1¼, G1½	G1, G1¼, G1½, G2	G1, G1¼, G1½, G2
	Przyłącze z urządzenia oczyszczającego z lampą ultrafioletową		Bitron C 36 W / 55 W / 72 W / 110 W Bitron Eco 120 W / 180 W / 240 W Vitronic 18 W / 24 W / 36 W			
Wylot	Ilość	szt.	1	1	1	1
	Przyłącze		DN 75	DN 75	DN 110	DN 110
Wylot zanieczyszczeń	Ilość	szt.	1	1	1	1
	Przyłącze		DN 50	DN 50	DN 50	DN 75
Wydajność cyrkulacji	minimalna	l/h	4000	6000	8000	8000
	maksymalnie	l/h	9000	11000	12500	17500
Maksymalna pojemność stawu	bez zarybienia	m ³	40	60	90	140
	z zarybieniem	m ³	20	30	45	70
	z rybami koi	m ³	10	15	22,5	35
Wymiary	Długość	mm	788	788	788	1200
	Szerokość	mm	590	590	590	800
	Wysokość	mm	454	554	654	760
Masa	bez wody	kg	20	25	30	95

13 Części zamienne

Dzięki oryginalnym częściom zamiennym OASE urządzenie pozostaje bezpieczne i będzie nadal niezawodnie działać.

Rysunki i wykazy części zamiennych znajdują się na naszej stronie internetowej.



www.oase-livingwater.com/czescizamienne-di

Obsah

1	<u>Bezpečnostní pokyny</u>	209
1.1	<u>Elektrická přípoika</u>	209
1.2	<u>Bezpečný provoz</u>	209
1	<u>O tomto návodu k obsluze</u>	210
1.1	<u>Symboly použité v tomto návodu</u>	210
1.1.1	<u>Varovné pokyny</u>	210
1.1.2	<u>Další pokyny</u>	210
2	<u>Popis výrobku</u>	211
2.1	<u>Konstrukce přístroje</u>	211
2.2	<u>Vlastnosti</u>	211
2.3	<u>Použití v souladu s určeným účelem</u>	211
2.4	<u>Možné chybné použití</u>	211
2.5	<u>Přístup k přístroji</u>	212
2.5.1	<u>Otevření nádrže</u>	212
2.5.2	<u>Vyklopení/zaklopení držáku sítka</u>	212
3	<u>Instalace a připojení</u>	212
3.1	<u>Naplánujete instalaci</u>	212
3.2	<u>Připojení vstupu</u>	213
3.3	<u>Připojte čisticí zařízení UVC</u>	213
3.4	<u>Připojení výstupu</u>	214
3.5	<u>Připojte vyústění nečistot</u>	214
3.6	<u>Vytvoření přípojky elektrického proudu</u>	214
4	<u>Uvedení do provozu</u>	215
4.1	<u>Biologický spouštěč filtru</u>	215
4.2	<u>Pořadí uvedení do provozu</u>	215
4.3	<u>Seřídte řízení</u>	215
5	<u>Ovládání</u>	216
5.1	<u>Ovládací pole</u>	216
5.1	<u>Manuální čištění</u>	216
5.2	<u>Automatické čištění</u>	216
5.1	<u>Časově závislé čištění</u>	217
5.2	<u>Systémová hlášení</u>	217
6	<u>Odstraňování poruch</u>	218
7	<u>Čištění a údržba</u>	218
7.1	<u>Pravidelné čisticí práce</u>	218
7.2	<u>Vyčistěte filtrační pěny</u>	218
7.3	<u>Vyčistěte/vyměňte živnou trubku</u>	219
7.4	<u>sítka vyčistěte/vyměňte</u>	220
7.5	<u>Výměna filtrační pěny</u>	220
8	<u>Uložení/zazimování</u>	221
9	<u>Súčasti podliehajúce opotrebeniu</u>	221
10	<u>Likvidace</u>	221
11	<u>Technické údaje</u>	222
12	<u>Náhradní díly</u>	222

Překlad originálu Návodu k použití.

VAROVÁNÍ

- Tento přístroj nesmí být používán dětmi do 8 let a kromě toho i osobami se sníženými fyzickými, sensorickými nebo mentálními schopnostmi nebo nedostatkem zkušeností a vědomostí, pokud nejsou pod dohledem nebo nebyly poučeny o bezpečném používání přístroje a mohou z tohoto důvodu vzniknout nebezpečí.
- Děti si nesmí s přístrojem hrát.
- Čištění a uživatelská údržba nesmí být prováděna dětmi bez dozoru.
- Přístroj musí být zajištěn pomocí ochranného zařízení chybného proudu s jmenovitým poruchovým proudem maximálně 30 mA.
- Přístroj zapojte pouze tehdy, shodují-li se elektrické údaje přístroje s údaji elektrického napájení. Údaje o přístroji se nachází na typovém štítku přístroje, na obalu nebo v tomto návodu.
- Může dojít ke smrti nebo těžkým zraněním elektrickým proudem! Dříve, než sáhnete do vody, odpojte ze sítě přístroje ve vodě s napětím >12 V AC nebo >30 V DC.
- Přístroj provozujte pouze tehdy, pokud se vodě nezdržují žádné osoby.

1 Bezpečnostní pokyny

1.1 Elektrická přípojka

- Elektrické instalace musí odpovídat národním ustanovením pro zřizovatele a smí je provádět pouze kvalifikovaný elektrikář.
- Za kvalifikovaného elektrikáře je považována osoba, která je na základě svého odborného vzdělání, znalostí a zkušeností způsobilá a oprávněná provádět jí zadané práce. Práce odborníka zahrnuje také rozeznání možného nebezpečí a dodržování příslušných místních a národních norem, předpisů a ustanovení.
- S případnými otázkami a potížemi se obraťte na kvalifikovaného elektrikáře.
- Prodlužovací vedení a elektrický rozvaděč (např. zásuvkový systém) musí být určeny k užití ve venkovním prostředí (odstříkující voda).
- Chraňte konektorové spoje před vlhkostí.
- Připojujte přístroj pouze ke správně instalované zásuvce.

1.2 Bezpečný provoz

- Při vadném vedení nesmí být přístroj provozován.
- V případě poškození krytu nesmíte přístroj používat.
- Nepřenášejte přístroj za elektrické vodiče ani jej za ně netahejte.
- Vodiče instalujte tak, aby byly chráněné před poškozením a pamatujte, že o ně nesmí nikdo zakopnout.
- Otevírejte kryt přístroje nebo příslušné díly pouze za předpokladu, že jste k tomu vysloveně vyzváni v návodu.
- Používejte pro přístroj pouze originální náhradní díly a příslušenství.
- Nikdy neprovádějte technické změny na zařízení.

2 O tomto návodu k obsluze

Vítejte u OASE Living Water. Koupě tohoto výrobku **BioTec ScreenMatic² 40000/60000/140000** byla dobrou volbou.

Ještě před prvním použitím tohoto zařízení si pečlivě přečtěte návod k použití a dobře se s vaším novým zařízením seznámte. Veškeré práce na tomto a s tímto přístrojem mohou být prováděny jen podle přiloženého návodu.

Bezpodmínečně dodržujte bezpečnostní pokyny pro správné a bezpečné používání.

Tento návod k použití pečlivě uschovejte. Při změni vlastníka předejte i návod k použití.

2.1 Symboly použité v tomto návodu

2.1.1 Varovné pokyny

Varovné pokyny v tomto návodě jsou klasifikovány pomocí signálních slov, které označují míru nebezpečí.



VAROVÁNÍ

- Označuje možnou nebezpečnou situaci.
- Při nedodržení můžou být důsledkem smrt nebo těžká zranění.



UPOZORNĚNÍ

Informace, které slouží pro lepší pochopení nebo předcházení možným materiálními škodám nebo škodám na životním prostředí.

2.1.2 Další pokyny

A Odkaz na jeden z obrázků., např. obrázek A.

→ Odkaz k jiné kapitole.

3 Popis výrobku

3.1 Konstrukce přístroje

<input type="checkbox"/> A	ScreenMatic-pásková jednotka
1	Řízení
2	Ovládací pole
3	Senzor na spodní straně řízení <ul style="list-style-type: none"> • Při kontaktu senzoru s vodou na sítu ScreenMatic se spustí automatické čištění
4	Stěrka <ul style="list-style-type: none"> • Stírá nečistoty ze síta ScreenMatic a přepraví je do koše na nečistoty
5	Síto ScreenMatic
6	Značka "Max. proud vody" <ul style="list-style-type: none"> • Pokud proud vody z rozdělovače vody překročí značku, může případně dojít k vypláchnutí nečistot z koše na nečistoty
7	Transformátor <ul style="list-style-type: none"> • Napájení napětím pro řízení a motor
8	Motor <ul style="list-style-type: none"> • Pohon ScreenMatic páskové jednotky

<input type="checkbox"/> B, C, D	BioTec ScreenMatic² 40000/60000/140000
1	Vstupy, dva kusy
2	Rozdělovač vody
3	Prodloužení rozdělovače
4	Kartáč na pravidelné čištění síta ScreenMatic
5	živná trubka <ul style="list-style-type: none"> • BioTec ScreenMatic² 40000: 2 kusů • BioTec ScreenMatic² 60000: 3 kusů • BioTec ScreenMatic² 90000: 4 kusů • BioTec ScreenMatic² 140000: 12 kusů
6	Dělicí stěna <ul style="list-style-type: none"> • U BioTec ScreenMatic² 40000/60000/90000 vyjmutelná kvůli údržbě
7	Filtrační pěna <ul style="list-style-type: none"> • BioTec ScreenMatic² 40000/60000: 8 kusů • BioTec ScreenMatic² 90000: 16 kusů • BioTec ScreenMatic² 140000: 18 kusů
8	Uzávěr, k uzavření výstupu (14) <ul style="list-style-type: none"> • Při čištění filtračních pěn s uzavřeným výstupem neteče špinavá voda zpět do jezírka
9	Výpusť nečistot
10	Pěnový čistič
11	Držák pěnového čističe
12	Kanálové šoupátko pro odtok nečistot
13	Košík na nečistoty
14	Výstup

3.2 Vlastnosti

- Vysoce efektivní průtokový filtr pro jezírka do 40 m³, 60 m³, 90 m³ nebo 140 m³.
- Elektricky poháněné sítko ScreenMatic pro automatické zachytávání hrubých nečistot.
- Nízká potřeba údržby filtru, díky zachytávání hrubých nečistot-
- Podlahový odtok se šoupátkem pro odstranění nečistot z filtračního systému.
- Pohodlné čištění filtrační houby přímo ve filtru.
- Pěnový čistič a držák k upevnění pěnového čističe na nádobu.
- Optimálně uzpůsobeno pro filtrační čerpadla OASE AquaMax Eco.
- Přímá možnost připojení pro čističi zařízení UVC značky OASE a řady Vitronic 18W/24W/36W, Bitron C a Bitron Eco.
- Použití různých filtračních médií pro optimální rozvoj biologie filtru.

3.3 Použití v souladu s určeným účelem

BioTec ScreenMatic² 40000/60000/140000, dále jen „přístroj“, se smí používat výhradně podle níže uvedených pokynů:

- K čištění zahradních jezírek.
- Provoz při dodržení technických údajů.

3.4 Možné chybné použití

Pro přístroj platí následující omezení:

- Provoz pouze s vodou při teplotě vody +4 °C ... +35 °C.

- Nikdy nečerpajte jiné kapaliny než vodu.
- Nepoužívat pro komerční nebo průmyslové účely.
- Nemí vhodné pro slanou vodu.
- Nepoužívat ve spojení s chemikáliemi, potravinami, lehce zápalnými nebo výbušnými látkami.

3.5 Přístup k přístroji

- Sejměte kryt nádoby: Přístup k řízení.
- Vysuňte nahoru držák síta: Přístup k filtračním pěnám, živným trubkám, dělicí stěně a výstupu.

3.5.1 Otevření nádrže

E

- BioTec ScreenMatic² 40000/60000: Uvolněte zajišťovací hák, víko zvedněte a sejměte.
- BioTec ScreenMatic² 140000: Zvedněte víko pomocí úchytlů a sejměte ho.
 - Úchyty našroubujte na víko. V dodaném stavu nejsou úchyty namontované.



UPOZORNĚNÍ

Provozujte přístroj pouze se zaklopeným víkem nádrže.

3.5.2 Vyklopení/zaklopení držáku sítky

Postupujte následovně:

F

Otevřete

1. Vyjměte košík na nečistoty.
2. Vysuňte nahoru prodloužení rozdělovače.
3. Vyklopte držák sítky s ScreenMatic páskovou jednotkou.

Zavřít

4. Opatrně zaklopte držák sítky.
5. Prodloužení rozvaděče zatlačte dolů, dokud slyšitelně nezacvakne.
6. Vložte košík na nečistoty.

4 Instalace a připojení

4.1 Naplňujete instalaci

G



VAROVÁNÍ

Nebezpečné elektrické napětí.

Možné následky: Smrt nebo těžká zranění v důsledku zásahu elektrickým proudem při provozu elektrických přístrojů na vodě a v ní.

Ochranná opatření u vodních nádrží s pochozími plochami:

- Ve vodě používejte výhradně elektrické přístroje nebo instalace s domezovacím napětím $U_{AC} \leq 12 \text{ V}$ nebo $U_{DC} \leq 30 \text{ V}$.
- U elektrických instalací s domezovacím napětím $U_{AC} > 12 \text{ V}$ nebo $U_{DC} > 30 \text{ V}$ zachovávejte odstup od vody minimálně 2 m.

Ochranná opatření u vodních nádrží bez pochozích ploch:

- U elektrických instalací s domezovacím napětím $U_{AC} > 12 \text{ V}$ nebo $U_{DC} > 30 \text{ V}$ zachovávejte odstup od vody minimálně 2 m



UPOZORNĚNÍ

K převozu a instalaci přístroje použijte vhodné pomůcky pro přepravu a přenos.

Přístroj má hmotnost vyšší než 25 kg. (→ Technické údaje)

Vzdálenost od vod

Elektrické komponenty filtračního systému pracují s jmenovitým napětím $U_{DC} = 12\text{ V}$. Napájecí napětí poskytuje externí trafo, které se připojí k elektrické síti.

- Filtrační systém s namontovaným čefidlem UVC:
 - Filtrační systém a trafo musí být instalovány ve vzdálenosti minimálně 2 m od vody.
- Filtrační systém bez namontovaného čefidla UVC:
 - Filtrační systém může stát přímo u vody. Trafo musí být instalováno ve vzdálenosti minimálně 2 m od vody.

Optimální okolní a provozní podmínky

Pečlivým naplánováním a zohledněním okolních podmínek bude dosaženo optimálních provozních podmínek.

- Filtr má v naplněném stavu velkou hmotnost. Zvolte proto vhodné podloží (minimálně vyložené deskami, ideálně vybetonované), abyste zabránili klesání.
- Vyrovnějte desku dna vodorovně.
- Naplánujte dostatek volného prostor pro pohyb, aby bylo možné provádět práce při čištění a údržbě.
- Odvedte znečištěnou vodu do kanalizace, nebo tak daleko od jezírka, aby nemohla odtéct zpět do jezírka.
- Vtok do jezírka nepoložte výše než výtok z filtračního systému (např. nad potůček nebo vodopád).



UPOZORNĚNÍ

Pro odvod vody zpět do jezírka je optimálně vhodný potůček nebo vodopád.

Tím se přefiltrovaná voda jezírka obohatí o kyslík, dříve než oteče zpět do jezírka.

4.2 Připojení vstupu

Filtrační systém je vybaven dvěma vstupy s odstupňovanou průchodkou hadice.

- Připojení filtračního čerpadla.
- Připojení předčišťovacího zařízení UVC. (→ Připojte čisticí zařízení UVC)
- Pokud zůstane vstup nepoužitý, pak se namontuje uzavřenou odstupňovanou průchodku hadice.
 - Stupňovitá hadicová hrdla jsou součástí dodávky.

Předpoklad:

- Nádoba je otevřená (→ Otevření nádrže)
- Držák sítka je vyklopený. (→ Vyklopení/zaklopení držáku sítka)

Postupujte následovně:

H

1. Zkraťte odstupňovanou průchodku hadice na průměr použité hadice.
 - Tím se sníží tlakové ztráty.
2. Odstupňovanou průchodku hadice s plochým těsněním zasuňte do vtokového otvoru.
3. Propustný šroub s O kroužkem našroubujte na odstupňovanou průchodku hadice a utáhněte pevně rukou.
 - BioTec ScreenMatic² 140000: Alternativně je možné namontovat průchodku hadice 50 mm (2").
4. Sponu hadice nasuňte na hadici, hadici nasuňte na průchodku hadice a zajistěte ji sponou hadice.

4.3 Připojte čisticí zařízení UVC

Předpoklad:

- Nádoba je otevřená (→ Otevření nádrže)
- Držák sítka je vyklopený. (→ Vyklopení/zaklopení držáku sítka)

Postupujte následovně:

I

1. Čisticí zařízení UVC s plochým těsněním zastrčte do vtokového otvoru.
2. Propustný šroub s O kroužkem našroubujte na odstupňovanou průchodku hadice a utáhněte pevně rukou.
 - Přečtěte si návod k použití čisticího zařízení UVC.

4.4 Připojení výstupu

- Použijte vhodné potrubí.
- Nepoužívejte žádné pravouhlé díly potrubí. Vysoce efektivní jsou kolena s maximálním úhlem 45°.
- Stojatá voda nemůže při silném mrazu unikat, což vede k prasknutí potrubí. Pokládejte proto potrubí a hadice se spádem (50 mm/m), aby bylo možné je vypustit.
- Rozměry potrubních vedení: (→ Technické údaje)

Namontujte vyústění DN 110

BioTec ScreenMatic² 140000: V dodaném stavu není výtok namontovaný.

Předpoklad:

- Nádoba je otevřená (→ Otevření nádrže)

Postupujte následovně:

J

1. Na vyústění nasadte O-kroužek
2. Vyústění vsadte zvenčí do stěny nádoby.
 - Značka ve tvaru jazýčku musí ukazovat nahoru na schéma otvorů.
3. Vyústění upevněte zvenčí pomocí šroubů s čokovitou hlavičkou.
 - Všechny šrouby utáhněte do kříže aku šroubovákem, aby těsnění rovnoměrně doléhalo. Šrouby dotáhněte křížovým šroubovákem.



UPOZORNĚNÍ

Namontujte opěry, abyste zvýšili stabilitu trubkových konstrukcí a zabránili prověšení trubkové konstrukce na odtoku.

4.5 Připojte vyústění nečistot

Přes výpusť nečistot s uzavíracím šoupátkem dole na nádobě je možné v případě potřeby (čištění, oprava, zazimování) vodu z nádoby vypustit.

- Připojte obě potrubní vedení a odvedte špinavou vodu např. do květinového záhonu nebo do kanalizace odpadních vod.
- Rozměry potrubních vedení: (→ Technické údaje)

4.6 Vytvoření přípojky elektrického proudu

Postupujte následovně:

K

1. Přípojný kabel řízení vedte otvorem ve stěně nádrže a otvor uzavřete pomocí uzávěru.
 - Přípojný kabel ponechte v nádrži tak dlouhý, aby při vyklopení ScreenMatic páskové jednotky nebyl na přípojném vedení vyvíjen tah.
 - Vyvarujte se klubka kabelů v nádrži.
2. Zástrčku přípojného kabelu zasuňte do zástrčky na transformátoru a ručně utáhněte převlečnou matici.

5 Uvedení do provozu



UPOZORNĚNÍ

Z živných trubek odstraňte ochrannou fólii a živné trubky vsadte do nádrže.

- V dodaném stavu jsou živné trubky obaleny ochrannými fóliemi.
- Jezírko před prvním uvedením do provozu důkladně vyčistěte, aby nebyl filtrační systém přetížen příliš znečištěnou vodou. Pro toto čištění doporučuje společnost OASE vysavač rybníčního bahna PondoVac.
 - V případě nově založeného jezírka toto čištění zpravidla odpadá.
- Filtrační systém musí být během sezóny jezírka provozován 24 hod. denně.

5.1 Biologický spouštěč filtru

Filtrační pěny dosáhnou svého úplného biologického čistícího účinku teprve po několika týdnech. Pro rychlé vytvoření bakteriální populace se doporučuje spouštěč filtru společnosti OASE Biokick. Mikroorganismy se usídlují ve filtračním systému, množí se a prostřednictvím odbourávání přebytečných živných látek zajišťují vyšší kvalitu vody jezírka.



UPOZORNĚNÍ

Při použití startérů filtru, léků nebo prostředků pro údržbu jezírek nechte předčišťovací přístroj UVC nejméně 36 hodin vypnutý, aby nedošlo k omezení účinku prostředků.

5.2 Pořadí uvedení do provozu

Postupujte následovně:

1. Zavřete uzavírací šoupátko pro výtok nečistot.
2. Zkontrolujte kompletnost filtračního systému (potrubí a hadice).
3. Sejměte kryt nádoby.
4. Zapojte trafo pro řízení do elektrické sítě.
5. Zapněte filtrační čerpadlo a příp. předčišťovací zařízení UVC.
 - Voda musí přes zpětný odvod téct zpět do jezírka.
6. Zkontrolujte těsnost všech potrubí, hadic a jejich přípojek.
 - Bobtnající těsnění mohou být ze začátku netěsná, protože se plně utěsní až při kontaktu s vodou.
7. Řízení případně upravte pro průtokové množství. (→ Seřídte řízení)
8. Zkontrolujte funkčnost ScreenMatic ovládací jednotky. (→ Ovládání)
9. Přiklopte kryt nádoby.



UPOZORNĚNÍ

Teprve po dosažení kompletního biologického čistícího účinku se v nádrži nastaví definitivní hladina vody.

- Nové filtrační pěny dosahují svého úplného biologického čistícího účinku teprve po cca 3 až 4 týdnech. Nejprve je stav hladiny vody nižší, filtrační pěny nejsou zcela pokryty vodou. Během rozvoje biologických složek, může filtr přetékat. Filtrační pěny vyčistěte poprvé po 3 až 4 týdnech.
- Při teplotách vody pod 10 °C nemá filtr žádné biologické čistící účinky. Filtr smí přetékat. Čištění není zapotřebí.



UPOZORNĚNÍ

Pro maximální účinek by se měla živná trubka nacházet zcela pod vodou. Podle konfigurace systému k tomu může být stav hladiny vody v nádobě příliš nízký.

- V tomto případě položte horní živnou trubku na dobře provzdušněném místě přímo do jezírka.

5.3 Seřídte řízení

Řízení seřídte až po fázi rozjezdu

- Je možné, že klesnutí čerpadla do jezírka rozvíří tolik nečistot, že při přímém uvedení filtračního systému do provozu ScreenMatic sítko přeteče.
- Filtrační systém si vyžaduje fázi rozjezdu dlouhou 2 až 3 hodiny. V případě potřeby poté řízení seřídte.
- Řízení seřídte tak, aby senzor spínal až při důkladně vytvořené hromadě nasbíraných nečistot.
 - Důkladně vytvořenou hromadu nečistot může stěrka optimálně sebrat a dopravit ji do koše na nečistoty.
 - Kartáč stěrky sesbírání pod ScreenMatic sítkem jemné nečistoty, které spadnou do koše na nečistoty.

Postupujte následovně:

L

1. Odstraňte šroub v na řízení a řízení vyjměte.
2. Řízení zastrčte do zjištěné polohy, šroub opět vsuňte a utáhněte rukou.

Řízení seřídte v závislosti na znečištění jezírka

Aby se zabránilo předčasnému znečištění filtračních pěn, neměla by znečištěná vody téct nad značkou "Max. průtok vody" přímo do koše na nečistoty.

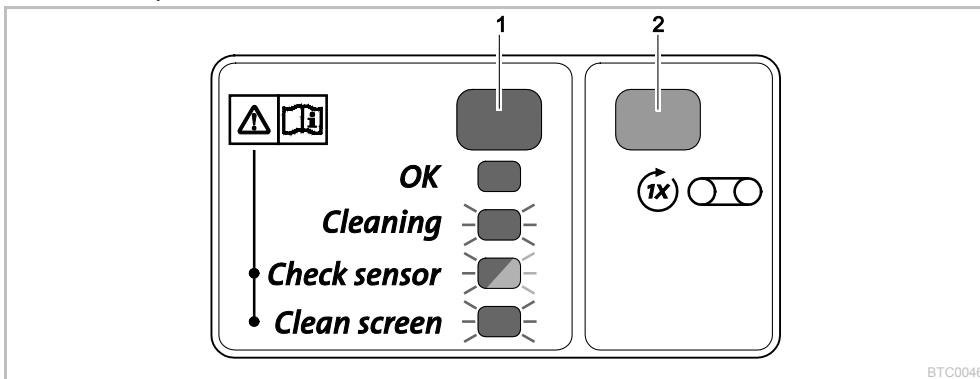
- Polohu řízení změňte, až když vody navzdory vyčištění ScreenMatic sítka (přiloženým kartáčem) teče na, nebo nad značkou "Max. průtok vody". (→ sítka vyčistěte/vyměňte)

Typické polohy řízení

BioTec ScreenMatic ² 40000	BioTec ScreenMatic ² 60000	BioTec ScreenMatic ² 90000	BioTec ScreenMatic ² 140000				
<6000 l/h	<7	<8000 l/h	<9	<9000 l/h	<10	<12000 l/h	<18
>8000 l/h	>7	>9000 l/h	>9	>11000 l/h	>10	>15000 l/h	>18
Stav vyskladnění	7	Stav vyskladnění	9	Stav vyskladnění	10	Stav vyskladnění	18

6 Ovládání

6.1 Ovládací pole



BTC0046

1	LED, 2-barevné	
	• Svítí zeleně:	ScreenMatic pásková jednotka připravena k provozu
	• Bliká zeleně	Čištění aktivní
	• Bliká zeleně/červeně	Chyba (→ Systémová hlášení)
	• Bliká červeně	Chyba (→ Systémová hlášení)
2	Tlačítko, spuštění/zastavení ručního čištění	(→ Manuální čištění)

6.2 Manuální čištění

Postupujte následovně	Popis
 držte stisknuté po dobu 1 s.	ScreenMatic sítka se otočí o 1 otáčku dopředu. <ul style="list-style-type: none"> • Tlačítko opět podržte stisknuté po dobu 1 s: Otáčivý pohyb se zastaví předčasně.

6.3 Automatické čištění

Na základě přibývajícího nárůstu nečistot stoupá i vodní hladina na ScreenMatic sítka. Při kontaktu s vodou aktivuje senzor v řízení otáčivý pohyb ScreenMatic sítka.

Opakovaným krátkým otočením ScreenMatic sítka zpět se vytvoří větší hromada nečistot, kterou může stěrka lépe odstranit.

Průběh automatického čisticího cyklu	Otáčivý pohyb ScreenMatic sítka
Běžné znečištění	
1. Kontakt senzoru s vodou	Krátce zpět
2. Kontakt senzoru s vodou	Krátce zpět
3. Kontakt senzoru s vodou	Krátce zpět
4. Kontakt senzoru s vodou	Jedna otáčka vpřed <ul style="list-style-type: none"> Náklad nečistot se odvede do koše na nečistoty
Silné znečištění nebo nesprávně nastavení řízení (trvale zvýšená hladina vody na ScreenMatic sítku)	
1. Kontakt senzoru s vodou	Krátce zpět, poté jedna otáčka směrem vpřed <ul style="list-style-type: none"> Náklad nečistot se odvede do koše na nečistoty

6.4 Časově závislé čištění

V závislosti na okolní teplotě provede ScreenMatic pásková jednotka jeden čisticí cyklus podle pevného intervalu. Tím je zajištěno, že bude pravidelně prováděno čištění

- při znečištěném nebo defektním senzoru,
- při velmi nízkém nákladu nečistot nebo při nízkém množství průtoku (např. při aktivovaném SFC filtračního čerpadla).

Okolní teplota	Interval	Otáčivý pohyb ScreenMatic sítka
≤10 °C	6 hodiny	Jedna otáčka vpřed <ul style="list-style-type: none"> Náklad nečistot se odvede do koše na nečistoty
10 °C ... 20 °C	4 hodiny	
≥20 °C	3 hodiny	

6.5 Systémová hlášení

LED	Závada	Možná příčina	Náprava	Vynulování systémového hlášení
Bliká zeleně/červeně	Žádné automatické čištění za posledních 48 hodin	Znečištěný senzor	<ul style="list-style-type: none"> Vyčistěte senzor Zbavte senzor vodního kamene 	Samočinně po odstranění poruchy
		Žádná znečištění voda, čištění není zapotřebí	–	
		Žádný proud vody	Filtrační čerpadlo není v provozu	
	Senzor nerozezná vodu	Řízení na chybné poloze	Správně polohujte řízení	
		Řízení je defektní	Vyměňte řízení	
		Vodivost vody je příliš nízká	Zvyšte tvrdost vody pomocí Opti-Pond	
	Výkon čerpadla je příliš nízký	Přizpůsobte výkon čerpadla		
Bliká červeně	20 automatických čisticích procesů v řadě	ScreenMatic sítko je znečištěné	<ul style="list-style-type: none"> Spustte ruční čištění a ScreenMatic sítko vyčistěte na straně rozdělovače vody pomocí kartáče (→ Manuální čištění) ScreenMatic sítko čistěte zevnitř, pokud jsou oka opatřena biofilmem (→ sítko vyčistěte/vyměňte) 	Samočinně po odstranění poruchy
		Znečištěný senzor	Vyčistěte senzor	
		Řízení na chybné poloze	Správně polohujte řízení	
		Výkon čerpadla je příliš vysoký	Přizpůsobte výkon čerpadla	
Bliká zeleně	ScreenMatic sítko se netočí, přestože bylo aktivováno ruční čištění	Zástrčka kabelu motoru není zasunutá do řízení, nebo není zasunutá správně	Zasuňte zástrčku, zkontrolujte správné zapojení	–
Vypnuto	ScreenMatic sítko se netočí, přestože bylo aktivováno ruční čištění	Motor je defektní	Vyměňte motor	–
		Zástrčka přípojného kabelu není zasunutá do trafa, nebo není zasunutá správně	Zasuňte zástrčku, zkontrolujte správné zapojení	
		Transformátor není spojený se síťovým napětím	Spojte transformátor se síťovým napětím	
		Transformátor je defektní	Vyměňte transformátor	
		Řízení je defektní	Vyměňte řízení	

7 Odstraňování poruch

Porucha	Možná příčina	Náprava
Žádný proud vody	Čerpadlo filtru není zapnuto.	Zapněte čerpadlo filtru, zapojte síťovou zástrčku
	Přívod k filtračnímu systému nebo odtok do jezírka je ucpaný	Vyčistěte přívod resp. odvod
Nedostatečný proud vody	Hadice je zalomená nebo poškozená	Zkontrolujte hadici, vyčistěte ji, popř. ji vyměňte
	Příliš velké ztráty v hadicích	Zkrátit délku hadice na nezbytné minimum
	Výkon čerpadla je příliš nízký	Přizpůsobte výkon čerpadla
Voda není čirá	Oběh vody je příliš nízký	Přizpůsobte výkon čerpadla
	Voda je mimořádně znečištěná	<ul style="list-style-type: none"> • Optimalizujte oběh vody v jezírku • Odstraňte řasy a listí z jezírka • Vyměňte vodu • Při vysokém zatížení proveďte výměnu 30 % vody, aby se zabránilo škodám na stavu ryb
	Zvířecí populace je příliš vysoká	Zredukujte zvířecí populaci Orientační hodnota: 600 mm délky ryby na 1 m ³ vody v jezírku
	ScreenMatic sítko je ucpané	ScreenMatic sítko vyčistěte nebo vyměňte
Na vtoku do jezírka neteče voda	Filtrační pěny jsou znečištěné	Vyčistěte filtrační pěny
	Vtok do jezírka je ucpaný	Vyčistit vtok do jezírka
	Filtrační čerpadlo není v provozu	Filtrační čerpadlo opět uveďte do provozu
Hladina vody v nádrži je příliš nízká, filtrační pěny nejsou kompletně ponořené pod vodou	U nových filtračních pěn je hladina vody nejprve nižší, neboť ještě není vytvořena populace bakterií	<ul style="list-style-type: none"> • Vyčkejte několik týdnů, dokud nebude dosaženo plného biologického čistícího výkonu. • Se spouštěčem filtru OASE Biokick urychlete vytvoření populace bakterií
	Chybí dělicí stěna (pouze BioTec ScreenMatic ² 40000/60000/90000)	Vsaďte dělicí stěnu
Vysoká hluchnost	Hluchnost vody na výstupu následkem nedostatečného provzdušnění	Za účelem provzdušnění vložte do odtokového potrubí tvarovku T s otvorem směrem nahoru

8 Čištění a údržba



VAROVÁNÍ

Smrt nebo těžká zranění nebezpečným elektrickým napětím!

- Dříve než budete sahat do vody, vypněte veškerá zařízení nacházející se pod vodou, která jsou pod napětím.
- Než začnete pracovat se zařízením, odpojte síťové napětí.
- Nepoužívejte agresivní čisticí prostředky ani chemická ředidla, neboť by mohly poškodit plášť, nebo negativně ovlivnit funkce přístroje.
- Doporučené čisticí prostředky při obtížně odstranitelném zvrápenatění:
 - Čistič čerpadel PumpClean od OASE.
 - Domácí čističe bez obsahu octa a chlóru.
- Po čištění důkladně opláchněte všechny díly čistou vodou.

8.1 Pravidelné čisticí práce

- Vyprázdněte košík na nečistoty:
 - Cyklus čištění se řídí znečištěním jezírka.
 - Vyměňte košík na nečistoty: (→ Vyklopení/zaklopení držáku sítka)
- ScreenMatic Vyčistit sítko:
 - V případě ucpaného ScreenMatic sítka ScreenMatic sítko za rozdělovačem vody vyčistěte pomocí kartáče. ScreenMatic sítko přitom ručně aktivujte. (→ Manuální čištění)
 - Proveďte intenzifikaci pomocí čističe čerpadel PumpClean od OASE. (→ sítko vyčistěte/vyměňte)

8.2 Vyčistěte filtrační pěny

- Filtrační pěny je nutné vyčistit, jakmile překročí vody značku 100 % na dělicí stěně.
- Nepoužívejte žádné chemické čisticí prostředky, neboť ty zabíjí filtrační bakterie.

Předpoklad:

- Filtrační čerpadlo je vypnuté.
- Nádoba je otevřená (→ Otevření nádrže)

- Držák sítka je vyklopený. (→ Vyklopení/zaklopení držáku sítka)
- BioTec ScreenMatic² 90000: Dělicí stěna je vytažená a živná trubka vyjmuta.
- Stav hladiny vody v nádobě poklesl na výšku výstupu nebo níže.

Postupujte následovně:

M, N

BioTec ScreenMatic² 40000/60000/90000:

1. Pro uzavření výstupu zasuňte zevnitř do výstupu uzávěr.
 - Pro lepší přístup případně vyjměte dělicí stěnu.
2. Filtrační čerpadlo zapněte, dokud nebudou filtrační pěny pokryty vodou, poté filtrační čerpadlo vypněte.
3. Všechny filtrační pěny opakovaně stlačte pomocí pěnového čističe.
4. Špinavou vodu nechte odtéct.
 - Otevřete kanálové šoupátko pro výtok nečistot a po vyprázdnění nádrže ho opět zavřete.
5. V případě potřeby kroky 2 ... 4 zopakujte.
6. Nádobu vypláchněte čistou vodou, abyste odstranili rozpuštěnou špínu. K tomuto účelu nejprve proveďte krok 2 a poté krok 4.
7. Odstraňte uzávěr uvnitř výstupu.
8. Zavřete kanálové šoupátko pro výtok nečistot.
9. Sklopte držák sítka (→ Vyklopení/zaklopení držáku sítka), vložte košík na nečistoty a zapněte filtrační čerpadlo.

O

BioTec ScreenMatic² 140000:

1. Pro uzavření výstupu zasuňte zevnitř do výstupu uzávěr.
2. Filtrační čerpadlo zapněte, dokud nebudou filtrační pěny pokryty vodou, poté filtrační čerpadlo vypněte.
3. Všechny filtrační pěny opakovaně stlačte pomocí pěnového čističe.
4. Špinavou vodu nechte odtéct.
 - Otevřete kanálové šoupátko pro výtok nečistot a po vyprázdnění nádrže ho opět zavřete.
5. V případě potřeby kroky 2 ... 4 zopakujte.
6. Nádobu vypláchněte čistou vodou, abyste odstranili rozpuštěnou špínu. K tomuto účelu nejprve proveďte krok 2 a poté krok 4.
7. Odstraňte uzávěr uvnitř výstupu.
8. Zavřete kanálové šoupátko pro výtok nečistot.
9. Sklopte držák sítka (→ Vyklopení/zaklopení držáku sítka), vložte košík na nečistoty a zapněte filtrační čerpadlo.

8.3 Vyčistěte/vyměňte živnou trubku

V dodaném stavu jsou živné trubky naplněny zeolitem. OASE doporučuje, abyste Zeolith nahradili Phosless, jakmile dojde k dosažení plného biologického čistícího účinku.

Předpoklad:

- Filtrační čerpadlo je vypnuté.
- Nádobka je otevřená (→ Otevření nádrže)
- Držák sítka je vyklopený. (→ Vyklopení/zaklopení držáku sítka)

Postupujte následovně:

P

BioTec ScreenMatic² 40000/60000:

1. Vytáhněte dělicí stěnu.
2. Vyjměte živné trubky a vyčistěte je, nebo vyměňte náplň.
 - BioTec ScreenMatic² 40000: Dvě živné trubky
 - BioTec ScreenMatic² 60000: Tři živné trubky
 - Při nasazení zasuňte živné trubky ke stěně naproti výstupu.

Q

BioTec ScreenMatic² 90000:

1. Vytáhněte dělicí stěnu.
2. Vyjměte živné trubky a vyčistěte je, nebo vyměňte náplň.
 - BioTec ScreenMatic² 90000: Čtyři živné trubky
 - Vždy dvě živné trubky vlevo od výstupu a dvě živné trubky vpravo od výstupu.

R

BioTec ScreenMatic² 140000:

- Živné trubky jednotlivě vyjměte a vyčistěte je, nebo vyměňte náplň.
 - BioTec ScreenMatic² 140000: Dvanáct živných trubek

8.4 sítko vyčistěte/vyměňte

Předpoklad:

- Filtrační čerpadlo je vypnuté.
- Nádobka je otevřená (→ Otevření nádrže)
- Koš na nečistoty je odstraněný. (→ Vyklopení/zaklopení držáku sítka)

Postupujte následovně:

S

1. Odstraňte šroub k upevnění řízení, řízení sejměte a opatrně ho položte ke straně.
 - Pokud je to nutné, vytáhněte na řízení zástrčku z vedení motoru.
 - Pro opětovnou montáž si označte polohu řízení na jednom z bočních dílů.
2. ScreenMatic páskovou jednotku vyjměte z držáku sítka.
 - Biotec ScreenMatic² 40000/60000/90000: Na obou stranách zatlačte na zajišťovací háčky a vyjměte ScreenMatic páskovou jednotku.
 - Biotec ScreenMatic² 140000: ScreenMatic páskovou jednotku zatlačte směrem k rozdělovači vody a vyjměte ji.
3. Povolte matky na bočním dílu, boční díl a stěrku vyjměte.
4. Povolte upevňovací páku a vytáhněte ScreenMatic sítko.
 - Stěrku důkladně vyčistěte.
 - ScreenMatic sítko z obou stran důkladně vyčistěte. Pokud je to nutné ScreenMatic sítko vyměňte.
 - K čištění doporučuje společnost OASE použití čisticího prostředku PumpClean.
5. ScreenMatic páskovou jednotku smontujte v opačném pořadí a vsaďte do držáku sítka.
 - Při napínání ScreenMatic sítka musí napínací páčka zaskočit.

8.5 Výměna filtrační pěny

Předpoklad:

- Filtrační čerpadlo je vypnuté.
- Nádobka je otevřená (→ Otevření nádrže)
- Držák sítka je vyklopený. (→ Vyklopení/zaklopení držáku sítka)

Postupujte následovně:

T

1. Zatlačte na oba zajišťovací háčky na držáku pěny.
2. Vytáhněte desku držící pěnu a filtrační pěnu.
3. Na držák pěny nasuňte novou filtrační pěnu, nasadte desku pro držení pěny a zatlačte, dokud oba zajišťovací háčky nezaskočí do desky držící pěny.



UPOZORNĚNÍ

Doporučení k výměně filtračních pěn:

- Filtrační pěny vždy měňte částečně a v týdenním odstupu, aby nebyl příliš ovlivněn biologický čistící účinek.
- Vyměňujte maximálně 50 % filtračních pěn najednou.

9 Uložení/zazimování

Přístroj je umístěn tak, aby byl chráněn před mrazem:

Provoz přístroje je možný, pokud je dodržena minimální teplota vody +4 °C.

Hlubší oblasti jezírka mají v zimě teplotu vody cca +4 °C a jsou životně důležité pro ryby. Pomocí následujících opatření se zredukuje ochlazování vody při cirkulaci prostřednictvím filtračního systému:

- Čerpadlo umístěte blíže k vodní hladině, aby se čerpala jen chladnější voda z vyšších oblastí jezírka.
- Izolujte zpětná vedení filtračního systému do jezírka.
- Nenechte vodu téct do jezírka přes potůček.

Přístroj není chráněn před mrazem:

Při teplotách vody pod +8° nebo nejpozději tehdy, když se očekávají mrazy, musíte uvést zařízení mimo provoz.

- Vypusťte přístroj, jak jen je to možné, a proveďte důkladné čištění a zkontrolujte, zda nevykazuje škody.
- Veškeré hadice, potrubí a přípojky vyprazdňujte tak dlouho, jak jen je to možné.
- Uzavírací šoupátko nechte otevřené.
- Nádobu filtru zakryjte tak, aby se do ní nemohla dostat dešťová voda.
- Vedení a uzavírací šoupátko, které jsou v kontaktu s vodou, chraňte před mrazem.

10 Súčasti podliehajúce opotrebeniu

- Filtrační pěny
- Živné trubky
- ScreenMatic sítko

11 Likvidace



UPOZORNĚNÍ

Toto zařízení nesmí být likvidováno společně s domovním odpadem.

- Přístroj znehodnotit odříznutím kabelu a zabránit dalšímu použití. Zlikvidovat vhodným systémem zpětného odběru.

12 Technické údaje

Popis			BioTec ScreenMatic ²			
			40000	60000	90000	140000
Zdroj napájení	Domezovací napětí primární	V AC	230	230	230	230
	Frekvence sítě	Hz	50	50	50	50
	Jmenovité napětí sekundární	V DC	12	12	12	12
	Přípustná okolní teplota	°C	-10 ... +35	-10 ... +35	-10 ... +35	-10 ... +35
Řízení	Příkon	W	5	5	5	5
	Přípustná okolní teplota	°C	-10 ... +35	-10 ... +35	-10 ... +35	-10 ... +35
Délka kabelu	Zdroj napájení	m	2,10	2,10	2,10	2,10
	Řízení	m	5,00	5,00	5,00	5,00
Filtrační molitan	Počet modrých	KS	2	2	4	4
	Počet červených	KS	3	3	6	7
	Počet fialových	KS	3	3	6	7
Speciální filtrační granulát	kg	2,50	3,50	5	14,50	
Oddělení hrubých nečistot	µm	300	300	300	300	
Přípustná teplota vody	°C	+4 ... +35	+4 ... +35	+4 ... +35	+4 ... +35	
Vstup	Počet	KS	2	2	2	2
	Přípojka hadice	mm	25, 32, 38	25, 32, 38	25, 32, 38, 50	25, 32, 38, 50
			G1, G1¼, G1½	G1, G1¼, G1½	G1, G1¼, G1½, G2	G1, G1¼, G1½, G2
Přípojka předčističovací zařízení UVC		Bitron C 36 W / 55 W / 72 W / 110 W Bitron Eco 120 W / 180 W / 240 W Vitronic 18 W / 24 W / 36 W				
Výstup	Počet	KS	1	1	1	1
	Připojení		DN 75	DN 75	DN 110	DN 110
Výstup nečistot	Počet	KS	1	1	1	1
	Připojení		DN 50	DN 50	DN 50	DN 75
Oběhový výkon	minimální	l/h	4000	6000	8000	8000
	maximální	l/h	9000	11000	12500	17500
Maximální objem jezírka	bez rybí obsádky	m ³	40	60	90	140
	s rybí obsádkou	m ³	20	30	45	70
	s Koi	m ³	10	15	22,5	35
Rozměry	Délka	mm	788	788	788	1200
	Šířka	mm	590	590	590	800
	Výška	mm	454	554	654	760
Hmotnost	bez vody	kg	20	25	30	95

13 Náhradní díly

S originálními díly OASE zůstane zařízení bezpečné a bude nadále spolehlivě fungovat.

Výkresy náhradních dílů a náhradní díly naleznete na naší internetové stránce.



www.oase-livingwater.com/nahradnidily-di

Obsah

1	<u>Bezpečnostné pokyny</u>	224
1.1	<u>Pripojka elektrickej energie</u>	224
1.2	<u>Bezpečná prevádzka</u>	224
1	<u>O tomto návode na používanie</u>	225
1.1	<u>Symboly v tomto návode</u>	225
1.1.1	<u>Výstražné upozornenia</u>	225
1.1.2	<u>Ďalšie pokyny</u>	225
2	<u>Popis výrobku</u>	226
2.1	<u>Zloženie zariadenia</u>	226
2.2	<u>Vlastnosti</u>	226
2.3	<u>Použitie v súlade s určeným účelom</u>	226
2.4	<u>Možné nesprávne použitie</u>	226
2.5	<u>Pristup k prístroju</u>	227
2.5.1	<u>Otvorenie nádoby</u>	227
2.5.2	<u>Vyklopenie/priklopenie držiaka sita</u>	227
3	<u>Inštalácia a pripojenie</u>	227
3.1	<u>Plánovanie inštalácie</u>	227
3.2	<u>Pripojenie vstupu</u>	228
3.3	<u>Pripojenie UV sterilizátora</u>	228
3.4	<u>Pripojenie výstupu</u>	228
3.5	<u>Pripojenie výstupu znečistenej vody</u>	229
3.6	<u>Vytvorenie elektrického pripojenia</u>	229
4.1	<u>Biologický štartér filtra</u>	230
4.2	<u>Poradie uvedenia do prevádzky</u>	230
4.3	<u>Nastavenie riadenia</u>	230
5	<u>Obsluha</u>	231
5.1	<u>Ovládacie pole</u>	231
5.1	<u>Manuálne čistenie</u>	231
5.2	<u>Automatické čistenie</u>	231
5.1	<u>Čistenie závislé od času</u>	232
5.2	<u>Systémové hlásenia</u>	232
6	<u>Odstáňte poruchu</u>	233
7	<u>Čistenie a údržba</u>	233
7.1	<u>Pravidelné čistiace práce</u>	233
7.2	<u>Čistenie filtračných pien</u>	233
7.3	<u>Čistenie/výmena rúry substrátu</u>	234
7.4	<u>Čistenie/výmena sita</u>	235
7.5	<u>Výmena filtračných pien</u>	235
8	<u>Uloženie/prezimovanie</u>	235
9	<u>Súčasti podliehajúce opotrebeniu</u>	236
10	<u>Likvidácia</u>	236
11	<u>Technické údaje</u>	237
12	<u>Náhradné diely</u>	237

VÝSTRAHA

- Tento prístroj môžu používať deti staršie ako 8 rokov a osoby so zníženými fyzickými, zmyslovými alebo mentálnymi schopnosťami alebo s nedostatočnými skúsenosťami a znalosťami, keď sú pod dohľadom alebo boli poučené o bezpečnom používaní prístroja a pochopili nebezpečenstvá, ktoré z toho vyplývajú.
- Deti sa s prístrojom nesmú hrať.
- Deti nesmú vykonávať čistenie a používateľskú údržbu.
- Prístroj musí byť zabezpečený ochranným zariadením proti chybnému prúdu s menovitým chybným prúdom, ktorý nie je väčší než 30 mA.
- Prístroj pripájajte iba vtedy, ak sa zhodujú elektrické údaje prístroja a jeho napájania. Údaje o prístroji sa nachádzajú na typovom štítku prístroja, na obale alebo v tomto návode na obsluhu.
- Smrť alebo ťažké zranenia spôsobené zásahom elektrického prúdu! Skôr ako siahnete do vody, odpojte od elektrickej siete prístroje s napätím >12 V AC alebo >30 V DC.
- Prístroj prevádzkujte len vtedy, ak sa vo vode nezdržiavajú osoby.

1 Bezpečnostné pokyny

1.1 Prípojka elektrickej energie

- Elektrické inštalácie musia zodpovedať národným predpisom pre zriaďovateľov inštalácie a môže ich vykonávať iba kvalifikovaný elektrikár.
- Za kvalifikovaného elektrikára sa považuje osoba, ktorá je na základe svojho odborného vzdelania, znalostí a skúsenosti schopná a oprávnená posudzovať a vykonávať zadané činnosti. Práca odborníka zahŕňa tiež rozpoznanie možných nebezpečenstiev a rešpektovanie regionálnych a národných noriem, predpisov a nariadení.
- Pri otázkach a problémoch sa obráťte na kvalifikovaného elektrikára.
- Predlžovacie rozvody a rozdeľovač prúdu (napr. lišty so zásuvkami) musia byť vhodné na používanie v vonku (chránené pred striekajúcou vodou).
- Zástrčkové spoje chráňte pred vlhkosťou.
- Pripojte prístroj len na zásuvku inštalovanú podľa predpisov.

1.2 Bezpečná prevádzka

- Prístroj sa nesmie prevádzkovať s chybným elektrickým vedením.
- V prípade poškodenia krytu sa prístroj nesmie prevádzkovať.
- Prístroj neneste a neťahajte za elektrické vedenie.
- Vedenia uložte tak, aby boli chránené pred poškodeniami a dbajte na to, aby o ne nemohol nikto zakopnúť.
- Kryt prístroja a príslušných dielov otvárajte len vtedy, ak je to výslovne uvedené v tomto návode.
- Používajte pre prístroj len originálne náhradné diely a príslušenstvo.
- Nikdy nevykonávajte technické zmeny na prístroji.

2 O tomto návode na používanie

Víta Vás OASE Living Water. S kúpou **BioTec ScreenMatic² 40000/60000/140000** ste urobili dobré rozhodnutie.

Pred prvým použitím prístroja si starostlivo prečítajte návod na použitie a oboznámte sa s prístrojom. Všetky práce na tomto prístroji a s týmto prístrojom smú byť vykonávané len podľa priloženého návodu.

Bezpodmienečne dodržiavajte bezpečnostné pokyny pre správne a bezpečné používanie.

Tento návod na použitie starostlivo uschovajte. Pri zmene vlastníka, prosím odovzdajte ďalej aj návod na použitie.

2.1 Symboly v tomto návode

2.1.1 Výstražné upozornenia

Výstražné pokyny v tomto návode sú klasifikované signálnymi slovami, ktoré indikujú mieru ohrozenia.



V Ý S T R A H A

- Označuje možnú nebezpečnú situáciu.
- V prípade nerešpektovania môže mať za následok smrť alebo najťažšie poranenia.



U P O Z O R N E N I E

Informácie, ktoré slúžia na lepšie porozumenie alebo na predchádzanie možným vecným škodám alebo poškodeniu životného prostredia.

2.1.2 Ďalšie pokyny

□ A Odkaz na obrázok, napr. obrázok A.

→ Odkaz na inú kapitolu.

3 Popis výrobku

3.1 Zloženie zariadenia

<input type="checkbox"/> A	Pásová jednotka ScreenMatic
1	Riadenie
2	Ovládacie pole
3	Snímač na dolnej strane riadenia <ul style="list-style-type: none"> • Pri kontakte snímača s vodou na site ScreenMatic sa vyvolá automatické čistenie
4	Stierač <ul style="list-style-type: none"> • Stiera nečistoty zo sita ScreenMatic a prepravuje ich do koša na nečistoty
5	Sito ScreenMatic
6	Označenie „Max. príval vody“ <ul style="list-style-type: none"> • Nečistoty sa príp. vypláchnu z koša na nečistoty, keď príval vody z rozvádzača vody prekročí označenie
7	Transformátor <ul style="list-style-type: none"> • Napájanie napätím pre riadenie a motor
8	Motor <ul style="list-style-type: none"> • Pohon pásovej jednotky ScreenMatic

<input type="checkbox"/> B, C, D	BioTec ScreenMatic² 40000/60000/140000
1	Vstupy, 2 ks
2	Rozvádzač vody
3	Predĺženie rozdeľovača
4	Keňa na pravidelné čistenie sitka ScreenMatic
5	Substrátová rúrka <ul style="list-style-type: none"> • BioTec ScreenMatic² 40000: 2 ks • BioTec ScreenMatic² 60000: 3 ks • BioTec ScreenMatic² 90000: 4 ks • BioTec ScreenMatic² 140000: 12 ks
6	Deliaca stena <ul style="list-style-type: none"> • Pri BioTec ScreenMatic² 40000/60000/90000 odnimateľná za účelom údržby
7	Filtračná pena <ul style="list-style-type: none"> • BioTec ScreenMatic² 40000/60000: 8 ks • BioTec ScreenMatic² 90000: 16 ks • BioTec ScreenMatic² 140000: 18 ks
8	Zátky na uzavretie výstupu (14) <ul style="list-style-type: none"> • Pri čistení filtračných pien so zatvoreným výstupom do jazierka netečie späť znečistená voda
9	Výpusť znečistenej vody
10	Penový čistič
11	Držiak pre penový čistič
12	Kanálový posúvač pre odtok nečistôt
13	Kôš na nečistoty
14	Výstup

3.2 Vlastnosti

- Vysoko účinný prietokový filter pre jazierka do 40 m³, 60 m³, 90 m³ alebo 140 m³.
- Elektricky poháňané sitko ScreenMatic na automatické odlučovanie hrubých nečistôt.
- Vďaka odlučovaniu hrubých nečistôt je potrebná len malá údržba filtra.
- Podlahový výpusť s posúvačom na odstránenie nečistôt z filtračného systému.
- Pohodlné čistenie filtračných špongií priamo vo filtri..
- Penový čistič a držiak penového čističa na nádrži.
- Optimálne vyladené na filtračné čerpadlá OASE AquaMax Eco.
- Priama možnosť pripojenia k UVC odkaľovaču OASE radu Vitronic 18W/24W/36W, Bitron C a Bitron Eco.
- Použitie rôznych filtračných médií na optimálne rozvinutie filtračnej biológie.

3.3 Použitie v súlade s určeným účelom

BioTec ScreenMatic² 40000/60000/140000, ďalej nazývaný „prístroj“, sa smie používať iba nasledovne:

- Na čistenie záhradných jazierok.
- Prevádzka pri dodržaní technických údajov.

3.4 Možné nesprávne použitie

Pro prístroj platia nasledujúce obmedzenia:

- Prevádzka iba s vodou pri teplote vody +4 °C ... +35 °C.
- Nikdy nečerpajte iné kvapaliny než vodu.

- Nepoužívať pre komerčné alebo priemyslové účely.
- Nevhodné pre slnajú vodu.
- Nepoužívať v spojení s chemikáliami, potravinami, ľahko zápalnými alebo výbušnými látkami.

3.5 Prístup k prístroju

- Odoberte kryt nádoby: Prístup k riadeniu.
- Zdvihnite držiak sita: Prístup k filtračným penám, rúram substrátu, deliacej stene a výstupu.

3.5.1 Otvorenie nádoby

E

- BioTec ScreenMatic² 40000/60000: Uvoľnite zaistovaci háčik, zdvihnite a odoberte kryt.
- BioTec ScreenMatic² 140000: Kryt zdvihnite za rukoväť a snímte ho.
 - Na kryt naskrutkujte rukoväť. V stave pri dodaní nie sú rukoväť namontované.



UPOZORNENIE

Prístroj prevádzkujte iba s nasadeným vekom nádrže.

3.5.2 Vyklopenie/priklopenie držiaka sita

Postupujte nasledovne:

F

Otvorenie

1. Vyberte kôš na nečistoty.
2. Zdvihnite predĺženie rozvádzača.
3. Vyklopte držiak sita s pásovou jednotkou ScreenMatic.

Zatvorenie

4. Držiak sita opatrne priklopte.
5. Predĺženie rozvádzača tlačte nadol, dokým sa počuteľne nezaistí.
6. Vložte kôš na nečistoty.

4 Inštalácia a pripojenie

4.1 Plánovanie inštalácie

G



VÝSTRAHA

Nebezpečné elektrické napätie.

Možné následky: Smrť alebo ťažké zranenia v dôsledku zasiahnutia elektrickým prúdom pri prevádzke elektrických prístrojov na/vo vode.

Ochranné opatrenia pri priechodných vodných tokoch:

- Vo vode používajte výhradne elektrické prístroje alebo elektrické prístroje s menovitým napätím $U_{AC} \leq 12 \text{ V}$ alebo $U_{DC} \leq 30 \text{ V}$.
- Pri elektrických inštaláciách s menovitým napätím $U_{AC} > 12 \text{ V}$ alebo $U_{DC} > 30 \text{ V}$ dodržiavajte vzdialenosť k vode minimálne 2 m.

Ochranné opatrenia pri nepriechodných vodných tokoch:

- Pri elektrických inštaláciách s menovitým napätím $U_{AC} > 12 \text{ V}$ alebo $U_{DC} > 30 \text{ V}$ dodržiavajte vzdialenosť k vode minimálne 2 m.



UPOZORNENIE

Na prepravu a inštaláciu prístroja používajte vhodné prepravné a pridržené pomôcky.

Prístroj váži viac ako 25 kg. (→ Technické údaje)

Vzdialenosť k vodným tokom

Elektrické komponenty filtračného systému pracujú s menovitým napätím $U_{DC} = 12\text{ V}$. Napájacie napätie dodáva externý transformátor, ktorý je pripojený k elektrickej sieti.

- Filtračný systém s namontovaným UVC odkaľovačom.
 - Filtračný systém a transformátor musia mať vzdialenosť k vode minimálne 2 m.
- Filtračný systém bez namontovaného UVC odkaľovača.
 - Filtračný systém sa môže nachádzať priamo na vode. Transformátor musí mať vzdialenosť k vode minimálne 2 m.

Optimálne okolité a prevádzkové podmienky

Starostlivým naplňovaním a zohľadnením okolitých podmienok dosiahnete optimálne prevádzkové podmienky.

- Filter má v naplnenom stave vysokú hmotnosť. Preto zvolte vhodný podklad (minimálne plátovanie, vzhľadnejšie betónovanie), aby ste zabránili klesaniu.
- Podložnú dosku vodorovne vyrovnajte.
- Naplňujte dostatočný voľný priestor pre pohyb, aby bolo možné vykonávať práce pri čistení a údržbe.
- Znečistenú vodu odvedte do kanalizácie alebo tak ďaleko od jazierka, aby nemohla do neho tiecť späť.
- Vtok do jazierka neumiestňujte vyššie ako odtok filtračného systému (napr. nad potôčik alebo vodopád).



UPOZORNENIE

Na spätné vedenie vody do jazierka sa optimálne hodí potôčik alebo vodopád.
 Filtrovaná voda jazierka sa tým obohatí o kyslík predtým, ako odtečie späť do jazierka.

4.2 Pripojenie vstupu

Filtračný systém má dva vstupy so stupňovitými hadicovými hrdlami.

- Pripojenie filtračného čerpadla.
- Pripojenie UVC predradeného sterilizátora. (→ Pripojenie UVC sterilizátora)
- Ak niektorý vstup ostane nepoužitý, namontuje sa uzatvorené stupňovité hadicové hrdlo.
 - Stupňovité hadicové hrdlá sú v stave pri dodaní uzatvorené.

Predpoklad:

- Nádoba je otvorená. (→ Otvorenie nádoby)
- Držiak sita je vyklopený. (→ Vyklopenie/priklopenie držiaka sita)

Postupujte nasledovne:

H

1. Stupňovité hadicové hrdlo skráťte na priemer použitej hadice.
 - Tým sa znižujú straty tlaku.
2. Stupňovité hadicové hrdlo zasuňte s plochým tesnením do vstupného otvoru.
3. Prepúšťací skrutku s O-krúžkom naskrutkujte na stupňovité hadicové hrdlo a ručne zatiahnite.
 - BioTec ScreenMatic² 140000: Alternatívne je možné namontovať hadicové hrdlo 50 mm (2 ").
4. Hadicovú sponu nasuňte na hadicu, hadicu nasadte na hadicové hrdlo a zaisťte ju hadicovou sponou.

4.3 Pripojenie UVC sterilizátora

Predpoklad:

- Nádoba je otvorená. (→ Otvorenie nádoby)
- Držiak sita je vyklopený. (→ Vyklopenie/priklopenie držiaka sita)

Postupujte nasledovne:

I

1. UVS sterilizátor zasuňte s plochým tesnením do vstupného otvoru.
2. Prepúšťací skrutku s O-krúžkom naskrutkujte na stupňovité hadicové hrdlo a ručne zatiahnite.
 - Prečítajte si návod na použitie UVC sterilizátora.

4.4 Pripojenie výstupu

- Používajte vhodné potrubia.
- Nepoužívajte žiadne pravouhlé kusy potrubia. Vysoko efektívne sú oblúky s maximálnym uhlom 45°.
- Stojaca voda nemôže pri silnom mraze uniknúť a roztrhne potrubia. Potrubia a hadice preto kladte so spádom (50 mm/m), aby sa mohli vyprázdniť.

- Rozmery potrubia: (→ Technické údaje)

Montáž odtoku DN 110

BioTec ScreenMatic² 140000: V stave pri dodaní nie je odtok namontovaný.

Predpoklad:

- Nádoba je otvorená. (→ Otvorenie nádoby)

Postupujte nasledovne:

J

1. Na odtok nasadíte O-krúžok
2. Odtok nasadíte zvonka do steny nádoby.
 - Značka v tvare jazýčka musí ukazovať hore a smerovať na schému otvoru.
3. Odtok z vnútornej strany upevníte pomocou skrutiek s guľatou hlavou.
 - Všetky skrutky utiahnite akuskrutkovačom do križa, aby tesnenie doliehalo rovnomerne. Skrutky dotiahnite križovým skrutkovačom.



UPOZORNENIE

Na zvýšenie stability rúrkových konštrukcií a zabránenie previsu rúrkovej konštrukcie na odtoku použite podpery.

4.5 Pripojenie výpustu znečistenej vody

Prostredníctvom výpustu znečistenej vody s posuvným uzáverom na nádobe dole je možné v prípade potreby (čistenie, oprava, prezimovanie) vypustiť vodu z nádoby.

- Pripojte potrubie a znečistenú vodu odvedte napr. do kvetinového záhonu alebo do kanalizácie.
- Rozmery potrubia: (→ Technické údaje)

4.6 Vytvorenie elektrického pripojenia

Postupujte nasledovne:

K

1. Pripojovací kábel riadenia zaveďte cez otvor v stene nádoby a otvor uzatvorte zátkou.
 - Pripojovací kábel nechajte v nádobe taký dlhý, aby sa pri vyklopení pásovej jednotky ScreenMatic nevyvíjal žiadny ťah na pripojovací kábel.
 - Vyhnite sa kĺbkám kábla v nádobe.
2. Zástrčku pripojovacieho kábla zastrčte do zdierky na transformátore a pevne ručne utiahnite prevlečnú maticu.

5 Uvedenie do prevádzky



UPOZORNENIE

Odstráňte ochrannú fóliu zo substrátových rúrok a vložte ich do nádrže.

- V stave pri dodaní sú substrátové rúrky zabalené do ochrannej fólie.
- Pred prvým uvedením do prevádzky dôkladne vyčistíte jazierko, aby sa filtračný systém nepreťažil v dôsledku príliš silno znečistenej vody. Spoločnosť OASE odporúča na čistenie jazierkový vysávač PondoVac.
 - V prípade novo vytvoreného jazierka čistenie spravidla odpadá.
- Filtračný systém musí byť počas sezóny jazierka v prevádzke 24 hodín denne.

5.1 Biologický štartér filtra

Filtračné peny dosiahnu svoj plný biologický čistiaci účinok až po niekoľkých týždňoch. Pre rýchle nasadenie populácií baktérií sa odporúča štartér filtra Biokick od firmy OASE. Mikroorganizmy sa usadia vo filtračnom systéme a odstraňovaním prebytočných živín sa postarajú o lepšiu kvalitu vody v jazierku.



UPOZORNENIE

Pri použití štartérov filtrovania, liekov alebo prostriedkov na ošetrovanie jazierka nechajte UVC odkaľovací prístroj vypnutý minimálne 36 hodín, aby sa negatívne neovplyvnil účinok prostriedkov.

5.2 Poradie uvedenia do prevádzky

Postupujte nasledovne:

1. Zatvorte posuvný uzáver pre výpusť znečistenej vody.
2. Filtračný systém (potrubia a hadice) skontrolujte ohľadom úplnosti.
3. Odoberte kryt nádoby.
4. Transformátor pre riadenie spojte s elektrickou sieťou.
5. Zapnite filtračné čerpadlo a príp. UVC predradený sterilizátor.
 - Voda musí tiecť cez spätný tok do jazierka.
6. Skontrolujte tesnosť všetkých potrubí, hadíc a ich prípojek.
 - Expanzné tesnenia môžu byť spočiatku netesné, pretože sa úplne utesnia až pri kontakte s vodou.
7. Riadenie v danom prípade nastavte na prietokové množstvo. (→ Nastavenie riadenia)
8. Skontrolujte funkciu pásovej jednotky ScreenMatic. (→ Obsluha)
9. Založte kryt nádoby.



UPOZORNENIE

Až po dosiahnutí úplného biologického čistiaceho účinku sa v nádrži ustáli konečná hladina vody.

- Nové filtračné peny dosiahnu svoj úplný biologický čistiaci účinok až po cca 3 až 4 týždňoch. Hladina vody je najskôr nižšia, filtračné peny nie sú kompletne zakryté vodou. Počas nárastu biológie smie filter pretiecť. Filtračné peny vyčistíte až po 3 až 4 týždňoch.
- Pri teplotách vody nižších ako 10 °C nemá filter žiadny biologický čistiaci účinok. Filter smie pretiecť. Čistenie nie je potrebné.



UPOZORNENIE

Pre maximálny účinok by mali byť substrátové rúrky položené úplne pod vodou. V závislosti od konfigurácie systému môže byť hladina vody v nádrži na príliš nízka.

- V takom prípade položte hornú substrátovú rúrku priamo do jazera na miesto, kde je dobrý prúd vody.

5.3 Nastavenie riadenia

Riadenie nastavte až po fáze zábehu

- Je možné, že vplyvom ponorenia čerpadla v jazierku sa rozvíri toľko blata, že pri priamom uvedení filtračného systému do prevádzky sito ScreenMatic pretečie.
- Filtračný systém potrebuje fázu zábehu od 2 do 3 hodín. Ak je to potrebné, potom nastavte riadenie.
- Riadenie nastavte tak, že snímač bude spínať až pri dobre vytvorenom nánose nečistôt.
 - Dobre vytvorený nános nečistôt môže stierač optimálne odobrať a prepraviť do koša na nečistoty.
 - Kefa stierača pod sitom ScreenMatic zbiera jemné nečistoty, ktoré padajú do koša na nečistoty.

Postupujte nasledovne:

L

1. Odstráňte skrutku na riadení a vyberte riadenie.
2. Riadenie zasuňte do určenej pozície, vložte skrutku a ručne ju utiahnite.

Nastavenie riadenia v závislosti od znečistenia jazierka

Na zabránenie predčasnemu znečisteniu filtračných pien by znečistená voda nemala tiecť ponad označenie „Max. príval vody“ priamo do koša na nečistoty.

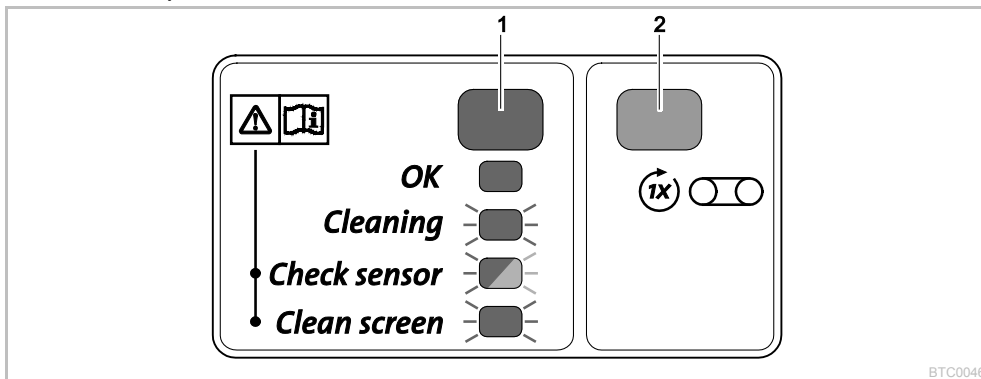
- Pozíciu riadenia zmeňte až vtedy, keď voda napriek čisteniu sita ScreenMatic (s priloženou kefou) tečie cez alebo ponad označenie „Max. príval vody“. (→ Čistenie/výmena sita)

Typické polohy riadenia

BioTec ScreenMatic ² 40000		BioTec ScreenMatic ² 60000		BioTec ScreenMatic ² 90000		BioTec ScreenMatic ² 140000	
<6000 l/h	<7	<8000 l/h	<9	<9000 l/h	<10	<12000 l/h	<18
>8000 l/h	>7	>9000 l/h	>9	>11000 l/h	>10	>15000 l/h	>18
Stav pri dodaní	7	Stav pri dodaní	9	Stav pri dodaní	10	Stav pri dodaní	18

6 Obsluha

6.1 Ovládacie pole



BTC0046

1	LED, 2-farebná	
	• Svieti zelenou farbou	Pásová jednotka ScreenMatic je pripravená na prevádzku
	• Bliká zelenou farbou	Čistenie aktívne
	• Bliká zelenou/červenou farbou	Chyba (→ Systémové hlásenia)
	• Bliká červenou farbou	Chyba (→ Systémové hlásenia)
2	Tlačidlo, Spustiť/zastaviť manuálne čistenie	(→ Manuálne čistenie)

6.2 Manuálne čistenie

Postupujte nasledovne	Opis
držte stlačené 1 s.	Sito ScreenMatic sa otočí o 1 otáčku dopredu. <ul style="list-style-type: none"> • Tlačidlo držte opakovane stlačené 1 s: Rotačný pohyb sa zastaví predčasne.

6.3 Automatické čistenie

Na základe narastajúceho množstva nečistôt stúpa aj výška hladiny vody na site ScreenMatic. Pri kontakte s vodou vyvolá snímač v riadení rotačný pohyb sita ScreenMatic.

Prostredníctvom viacrásobného krátkodobého otáčania sita ScreenMatic späť sa vytvorí väčší nános nečistôt, ktorý môže stierač lepšie odobrať.

Priebeh automatického čistiaceho cyklu	Rotačný pohyb sita ScreenMatic
Normálne znečistenie	
1. kontakt snímača s vodou	Krátko späť
2. kontakt snímača s vodou	Krátko späť
3. kontakt snímača s vodou	Krátko späť
4. kontakt snímača s vodou	Jednu otáčku dopredu • Nečistoty sa prepravujú do koša na nečistoty
Silné znečistenie alebo nesprávne nastavené riadenie (trvale zvýšená výška hladiny vody v site ScreenMatic)	
1. kontakt snímača s vodou	Krátko späť, potom jednu otáčku vpred • Nečistoty sa prepravujú do koša na nečistoty

6.4 Čistenie závislé od času

V závislosti od teploty okolitého prostredia vykoná pásková jednotka ScreenMatic čistiaci cyklus po pevnom intervale. Tým sa zaisťujú pravidelné čistenie

- pri znečistenom alebo chybnom snímači,
- pri veľmi nízkom zanesení nečistotami a/alebo pri nízkom prietoku (napr. pri aktivovanom SFC filtračného čerpadla).

Teplota okolitého prostredia	Interval	Otočný pohyb sitka ScreenMatic
≤10 °C	6 hodín	Jedna otáčka dopredu
10 °C ... 20 °C	4 hodiny	• Zanesenie nečistotami sa dopraví do koša na nečistoty
≥20 °C	3 hodiny	

6.5 Systémové hlásenia

LED	Chyba	Možná príčina	Náprava	Vynulovanie systémového hlásenia
Bliká zeleno- očerveno	Žiadne automatické čistenie v priebehu 48 hodín	Znečistený snímač	<ul style="list-style-type: none"> • Vyčistite snímač • Odstráňte vodný kameň zo snímača 	Samoočinné po odstránení chyby
		Žiadna znečistená voda, čistenie nie je potrebné	–	
	Žiadny tok vody	Filtračné čerpadlo nie je v prevádzke	Uveďte filtračné čerpadlo do prevádzky	
	Snímač nerozpoznáva žiadnu vodu	Riadenie v nesprávnej polohe	Nastavte správnu polohu riadenia	
		Chybné riadenie	Vymeňte riadenie	
Bliká na červeno	20 automatických čistení v rade	Príliš nízka vodivosť vody	Zvýšte tvrdosť vody pomocou OptiPond	
		Príliš nízky výkon čerpadla	Prispôbte výkon čerpadla	
		Znečistené sitko ScreenMatic	<ul style="list-style-type: none"> • Spustite manuálne čistenie a kefou vyčistite sitko ScreenMatic na strane rozdeľovača vody (→ Manuálne čistenie) • Vyčistite sitko ScreenMatic zvnútra, keď sú oká upchaté biofilmom (→ Čistenie/výmena sita) 	Samoočinné po odstránení chyby
Znečistený snímač	Vyčistite snímač			
Riadenie v nesprávnej polohe	Nastavte správnu polohu riadenia			
Bliká nazeleno	Sitko ScreenMaticsa neotáča, hoci bolo spustené manuálne čistenie	Príliš vysoký výkon čerpadla	Prispôbte výkon čerpadla	
		Zástrčka motorového kábla nie je zasunutá do riadenia alebo je zasunutá nesprávne	Zasuňte zástrčku, skontrolujte správne zasunutie	–
Vypnutý	Sitko ScreenMaticsa neotáča, hoci bolo spustené manuálne čistenie	Chybný motor	Vymeňte motor	–
		Zástrčka pripojovacieho kábla nie je zasunutá do transformátora alebo je zasunutá nesprávne	Zasuňte zástrčku, skontrolujte správne zasunutie	
		Transformátor nie je spojený so sieťovým napätím	Spojte transformátor so sieťovým napätím	
		Chybný transformátor	Vymeňte transformátor.	
		Chybné riadenie	Vymeňte riadenie	

7 Odstráňte poruchu

Porucha	Možná príčina	Náprava
Žiadny tok vody	Filtračné čerpadlo nie je zapnuté	Zapnite filtračné čerpadlo, zasuňte sieťovú zástrčku
	Upchatý prívod do filtračného systému alebo spätný tok do jazierka	Vyčistite prívod, resp. spätný tok
Nedostatočný tok vody	Zalomená alebo upchatá hadica	Skontrolujte, vyčistite, príp. vymeňte hadicu
	Príliš veľké straty v hadiciach	Skráťte dĺžku hadice na nevyhnutné minimum
	Príliš nízky výkon čerpadla	Prispôbte výkon čerpadla
Voda nie je číra	Príliš malý obeh vody	Prispôbte výkon čerpadla
	Voda je mimoriadne znečistená	<ul style="list-style-type: none"> • Optimalizujte obeh vody v jazierku • Z jazierka odstráňte riasy a listie • Vymeňte vodu • Pri vysokom zaťažení vykonajte 30 % výmenu vody, aby ste predišli škodám na populácii rýb
	Populácia zvierat príliš vysoká	Znížte populáciu zvierat Normatív: cca 600 mm dĺžky ryby na 1 m ³ vody jazierka
	Sitko ScreenMatic je znečistené	Vyčistite alebo vymeňte sitko ScreenMatic
	Filtračné peny sú znečistené	Čistenie vložiek z filtračnej peny
Žiadna voda na vtoku jazierka	Vtok do jazierka je upchatý	Vyčistiť vtok do jazierka
	Filtračné čerpadlo nie je v prevádzke	Uvedte filtračné čerpadlo do prevádzky
Príliš nízka hladina vody v nádrži, filtračné peny nie sú úplne pod vodou	Pri nových filtračných penách je hladina vody najskeôr nižšia, pretože sa ešte nevytvorili žiadne populácie baktérií	<ul style="list-style-type: none"> • Počkajte niekoľko týždňov, kým sa dosiahne úplný biologický čistiaci účinok. • Pomocou filtračného štartéra OASE Biokick urýchlite tvorbu populácií baktérií
	Chýba deliaca stena (iba BioTec ScreenMatic ² 40000/60000/90000)	Nasadte deliacu stenu
Vysoká hlučnosť	Hluk vody na výstupe z dôvodu nedostatočného prevzdušnenia	Za účelom prevzdušnenia vložte T-kus do odtokovej rúrky, s otvorom otočeným nahor

8 Čistenie a údržba



VÝSTRAHA

Smrť alebo ťažké zranenia spôsobené nebezpečným elektrickým napätím!

- Skôr než siahnete do vody, vypnite všetky zariadenia, ktoré sa vo vode nachádzajú.
- Pred prácami na prístroji vypnite sieťové napätie.

- Nepoužívajte agresívne čistiace prostriedky alebo chemické roztoky, pretože poškodíte teleso alebo môžete narušiť funkciu prístroja.
- Odporúčané čistiace prostriedky pri silnom usadzovaní vápnika:
 - čistič čerpadiel PumpClean od spoločnosti OASE.
 - čistiaci prostriedok bez obsahu octu a chlóru.
- Po čistení všetky diely dôkladne opláchnite čistou vodou.

8.1 Pravidelné čistiace práce

- Vyprázdnite kôš na nečistoty:
 - Čistiaci cyklus závisí od znečistenia jazierka.
 - Odoberte kôš na nečistoty: (→ Vyklopenie/priklopenie držiaka sita)
- ScreenMaticVyčistite sitko:
 - V prípade upchatého ScreenMatic-sitka ScreenMatic ho kefou vyčistite za rozdeľovačom vody. Prítom manuálne aktivujte sitko SceenMatic. (→ Manuálne čistenie)
 - Vykonajte intenzívne čistenie pomocou čističa čerpadla PumpClean od spoločnosti OASE. (→ Čistenie/vymena sita)

8.2 Čistenie filtračných pien

- Filtračné peny sa musia vyčistiť, len čo voda prekročí označenie na deliacej stene 100 %.
- Nepoužívajte chemické čistiace prostriedky, pretože zabíjajú filtračné baktérie.

Predpoklad:

- Filtračné čerpadlo je vypnuté.
- Nádobu je otvorená. (→ Otvorenie nádoby)
- Držiak sita je vyklopený. (→ Vyklopenie/priklopenie držiaka sita)

- BioTec ScreenMatic² 90000: Deliaci stena je vytiahnutá a substrátové rúrky sú odobraté.
- Výška hladiny vody v nádrži klesla na/pod výstup.

Postupujte nasledovne:

M, N

BioTec ScreenMatic² 40000/60000/90000:

1. Zvnútra zasuňte do výstupu zátku, aby ste ho uzavreli.
 - Pre lepší prístup prípadne vytiahnite deliacu stenu.
2. Nechajte filtračné čerpadlo zapnuté, kým nebudú filtračné peny zakryté vodou, potom ho vypnite.
3. Všetky filtračné peny viackrát stlačte pomocou penového čističa.
4. Nechajte odtečť znečistenú vodu.
 - Otvorte kanálový posúvač pre odtok nečistôt a po vyprázdnení nádrže ho znova zatvorte.
5. V prípade potreby zopakujte kroky 2 ... 4.
6. Pre odstránenie uvoľnených nečistôt vypláchnite nádrž čistou vodou. Za týmto účelom najskôr vykonajte krok 2, potom krok 4.
7. Odstráňte zátku vnútri vstupu.
8. Zatvorte kanálový posúvač pre odtok nečistôt.
9. Zaklapnite držiak sitka (→ Vyklopenie/priklopenie držiaka sita), nasadte kôš na nečistoty a zapnite filtračné čerpadlo.

O

BioTec ScreenMatic² 140000:

1. Zvnútra zasuňte do výstupu zátku, aby ste ho uzavreli.
2. Nechajte filtračné čerpadlo zapnuté, kým nebudú filtračné peny zakryté vodou, potom ho vypnite.
3. Všetky filtračné peny viackrát stlačte pomocou penového čističa.
4. Nechajte odtečť znečistenú vodu.
 - Otvorte kanálový posúvač pre odtok nečistôt a po vyprázdnení nádrže ho znova zatvorte.
5. V prípade potreby zopakujte kroky 2 ... 4.
6. Pre odstránenie uvoľnených nečistôt vypláchnite nádrž čistou vodou. Za týmto účelom najskôr vykonajte krok 2, potom krok 4.
7. Odstráňte zátku vnútri vstupu.
8. Zatvorte kanálový posúvač pre odtok nečistôt.
9. Zaklapnite držiak sitka (→ Vyklopenie/priklopenie držiaka sita), nasadte kôš na nečistoty a zapnite filtračné čerpadlo.

8.3 Čistenie/výmena rúry substrátu

V stave pri dodaní sú rúry substrátu naplnené zeolitom. Firma OASE odporúča, aby sa zeolit nahradil Phoslesom, keď je dosiahnutý plný biologický čistiaci účinok filtračných pien.

Predpoklad:

- Filtračné čerpadlo je vypnuté.
- Nádobu je otvorená. (→ Otvorenie nádoby)
- Držiak sita je vyklopený. (→ Vyklopenie/priklopenie držiaka sita)

Postupujte nasledovne:

P

BioTec ScreenMatic² 40000/60000:

1. Vytiahnite deliacu stenu.
2. Odoberte substrátové rúrky a vyčistite alebo vymeňte náplň.
 - BioTec ScreenMatic² 40000: Dve substrátové rúrky
 - BioTec ScreenMatic² 60000: Tri substrátové rúrky
 - Pri nasadzovaní substrátových rúrok ich posuňte na stenu oproti vstupu.

Q

BioTec ScreenMatic² 90000:

1. Vytiahnite deliacu stenu.
2. Odoberte substrátové rúrky a vyčistite alebo vymeňte náplň.
 - BioTec ScreenMatic² 90000: Štyri substrátové rúrky
 - Po dve substrátové rúrky vľavo od vstupu, ako aj po dve substrátové rúrky vpravo od vstupu.

R

BioTec ScreenMatic² 140000:

- Substrátové rúrky stiahnite jednotlivo a vyčistite alebo vymeňte náplň.
 - BioTec ScreenMatic² 140000: Dvanásť substrátových rúrok

8.4 Čistenie/výmena sita

Predpoklad:

- Filtračné čerpadlo je vypnuté.
- Nádobka je otvorená. (→ Otvorenie nádoby)
- Kôš na nečistoty je odstránený. (→ Vyklopenie/priklopenie držiaka sita)

Postupujte nasledovne:

S

1. Odstráňte skrutku na upevnenie riadenia, odnítte riadenie a opatrne ho odložte stranou.
 - V prípade potreby vytiahnite na riadení zástrčku motorového kábla.
 - Pre opätovnú montáž si na bočnici označte polohu riadenia.
2. Vyberte páskovú jednotku ScreenMatic z držiaka sita.
 - Biotec ScreenMatic² 40000/60000/90000: Na oboch stranách zatlačte na zaistovacie háčiky a vyberte páskovú jednotku ScreenMatic.
 - Biotec ScreenMatic² 140000: Stlačte páskovú jednotku ScreenMatic v smere rozdeľovača vody a vyberte ju.
3. Uvoľnite matice na bočnici, a odnítte bočnicu a stierač.
4. Uvoľnite upínaciu páčku a stiahnite sitko ScreenMatic.
 - Dôkladne vyčistite stierač.
 - Dôkladne vyčistite sitko ScreenMatic z oboch strán. V prípade potreby vymeňte sitko ScreenMatic.
 - Na čistenie používajte čistič čerpadla PumpClean od spoločnosti OASE.
5. Pásková jednotka ScreenMatic sa musí zmontovať v opačnom poradí a vložiť do držiaka sitka.
 - Pri upínaní sitka ScreenMatic musí upínacia páčka zacvaknúť.

8.5 Výmena filtračných pien

Predpoklad:

- Filtračné čerpadlo je vypnuté.
- Nádobka je otvorená. (→ Otvorenie nádoby)
- Držiak sita je vyklopený. (→ Vyklopenie/priklopenie držiaka sita)

Postupujte nasledovne:

T

1. Zatlačte proti oboj zaisťovacím háčikom na držiaku peny.
2. Vytiahnite pridržiavaciu platňu peny a filtračnú penu.
3. Na držiak peny nasuňte novú filtračnú penu, nasadte pridržiavaciu platňu peny a tlačte ju nadol, dokým sa oba zaisťovacie háčiky nezaistia do pridržiavacej platne peny.



UPOZORNENIE

Odporúčanie k výmene filtračných pien:

- Filtračné peny vždy vymieňajte čiastočne a v týždňovom intervale, aby to nemalo príliš silný negatívny vplyv na biologický čistiaci účinok.
- Súčasne vymeňte maximálne 50 % filtračných pien.

9 Uloženie/prezimovanie

Prístroj stojí chránene pred mrazom:

Prevádzka prístroja je možná, keď sa dodrží minimálna teplota vody +4 °C.

Hlbšie sa nachádzajúce časti jazierka majú v zime teplotu vody cca +4 °C a pre ryby sú životne dôležité.

Vplyvom nasledujúcich opatrení sa znižuje chladnutie vody pri cirkulácii cez filtračný systém:

- Čerpadlo umiestnite bližšie k vodnej hladine, aby sa čerpaná iba chladnejšia voda z vyššie sa nachádzajúcich častí jazierka.
- Zaizolujte spätné vedenia filtračného systému do jazierka.
- Vodu nenechajte do jazierka tiecť cez potôčik.

Prístroj nie je chránený pred mrazom:

Pri teplotách vody pod +8 °C alebo najneskôr vtedy, keď sa očakávajú mrazy, treba uviesť prístroj mimo prevádzku.

- Vypusťte prístroj do tej miery, ako je len možné, vykonajte dôkladné čistenie a skontrolujte prípadné poškodenie.
- Všetky hadice, potrubia a pripojenia čo možno v najväčšej miere vyprázdnite.
- Posuvný uzáver nechajte otvorený.
- Filtračnú nádobu zakryte tak, aby do nej nemohla vniknúť dažďová voda.
- Vedenia a posuvné uzávery, v ktorých sa nachádza voda, chráňte pred mrazom.

10 Súčasti podliehajúce opotrebeniu

- Filtračné peny
- Rúry substrátu
- Síto ScreenMatic

11 Likvidácia**UPOZORNENIE**

Tento prístroj sa nesmie likvidovať spolu s domovým odpadom.

- Prístroj znefunkčnite odrezaním kábla a zlikvidujte ho cez príslušný zberný systém.

12 Technické údaje

Opis			BioTec ScreenMatic ²			
			40000	60000	90000	140000
Napájací diel	Menovité napätie primárne	V AC	230	230	230	230
	Sieťová frekvencia	Hz	50	50	50	50
	Menovité napätie sekundárne	V DC	12	12	12	12
	Dovolená teplota okolitého prostredia	°C	-10 ... +35	-10 ... +35	-10 ... +35	-10 ... +35
Riadenie	Príkron	W	5	5	5	5
	Dovolená teplota okolitého prostredia	°C	-10 ... +35	-10 ... +35	-10 ... +35	-10 ... +35
Dĺžka kábla	Napájací diel	m	2,10	2,10	2,10	2,10
	Riadenie	m	5,00	5,00	5,00	5,00
Filtročná špongia	Počet modrých	ST	2	2	4	4
	Počet červených	ST	3	3	6	7
	Počet fialových	ST	3	3	6	7
špeciálny filtračný granulát	kg	2,50	3,50	5	14,50	
Odlučovanie hrubých nečistôt	µm	300	300	300	300	
Dovolená teplota vody	°C	+4 ... +35	+4 ... +35	+4 ... +35	+4 ... +35	
Vstup	Počet	ST	2	2	2	2
	Prípojka hadice	mm	25, 32, 38	25, 32, 38	25, 32, 38, 50	25, 32, 38, 50
			G1, G1¼, G1½	G1, G1¼, G1½	G1, G1¼, G1½, G2	G1, G1¼, G1½, G2
Výstup UVC odkaľovacieho prístroja			Bitron C 36 W / 55 W / 72 W / 110 W Bitron Eco 120 W / 180 W / 240 W Vitronic 18 W / 24 W / 36 W			
Výstup	Počet	ST	1	1	1	1
	Prípojka		DN 75	DN 75	DN 110	DN 110
Výstup nečistôt	Počet	ST	1	1	1	1
	Prípojka		DN 50	DN 50	DN 50	DN 75
Cirkulačný výkon	minimálne	l/h	4000	6000	8000	8000
	maximálne	l/h	9000	11000	12500	17500
Maximálny objem jazierka	bez rybacej násady	m ³	40	60	90	140
	s rybacom násadou	m ³	20	30	45	70
	s koi	m ³	10	15	22,5	35
Rozmery	Dĺžka	mm	788	788	788	1200
	Šírka	mm	590	590	590	800
	Výška	mm	454	554	654	760
Hmotnosť	bez vody	kg	20	25	30	95

13 Náhradné diely

S originálnymi dielmi od firmy OASE zostane prístroj bezpečný a bude aj naďalej spoľahlivo fungovať.

Výkresy náhradných dielov a náhradné diely možno nájsť na našich internetových stránkach.



www.oase-livingwater.com/spareparts_international-di

Vsebina

1	<u>Varnostna navodila</u>	239
1.1	<u>Priključitev na električno omrežje</u>	239
1.2	<u>Varna uporaba</u>	239
1	<u>Informacije glede teh navodil za uporabo</u>	240
1.1	<u>Simboli v teh navodilih</u>	240
1.1.1	<u>Opozorila</u>	240
1.1.2	<u>Dodatni napotki</u>	240
2	<u>Opis izdelka</u>	241
2.1	<u>Zgradba naprave</u>	241
2.2	<u>Lastnosti</u>	241
2.3	<u>Pravilna uporaba</u>	241
2.4	<u>Morebitna napačna uporaba</u>	241
2.5	<u>Dostop do naprave</u>	242
2.5.1	<u>Odpiranje posode</u>	242
2.5.2	<u>Odpiranje/zapiranje držala za sito</u>	242
3	<u>Postavitev in priklop</u>	242
3.1	<u>Načrtovanje postavitve</u>	242
3.2	<u>Priklop vhoda</u>	243
3.3	<u>Priključite UVC-čistilni stroj</u>	243
3.4	<u>Priklop izhoda</u>	243
3.5	<u>Priključitev izpusta za umazanijo</u>	244
3.6	<u>Vzpostavite električni priključek</u>	244
4	<u>Zagon</u>	245
4.1	<u>Biološki zaganjalnik filtra</u>	245
4.2	<u>Zaporedje vklopa</u>	245
4.3	<u>Izravnavanje krmilnika</u>	245
5	<u>Upravljanje</u>	246
5.1	<u>Upravljalno polje</u>	246
5.1	<u>Ročno čiščenje</u>	246
5.2	<u>Avtomatsko čiščenje</u>	246
5.1	<u>Časovno določeno čiščenje</u>	247
5.2	<u>Sistemska sporočila</u>	247
6	<u>Odpravljanje motenj</u>	248
7	<u>Čiščenje in vzdrževanje</u>	248
7.1	<u>Redno čiščenje</u>	248
7.2	<u>Očistite filtrirne pene</u>	248
7.3	<u>Očistite/zamenjajte cev za substrat</u>	249
7.4	<u>Očistite/zamenjajte sito ScreenMatic</u>	250
7.5	<u>Zamenjajte filtrirne pene</u>	250
8	<u>Skladiščenje/Prezimovanje</u>	251
9	<u>Deli, ki se obrabijo</u>	251
10	<u>Odlaganje odpadkov</u>	251
11	<u>Tehnični podatki</u>	252
12	<u>Nadomestni deli</u>	252

OPOZORILO

- To napravo lahko uporabljajo otroci, stari 8 let in več, ter osebe z zmanjšanimi telesnimi, zaznavnimi ali psihičnimi sposobnostmi ali osebe s pomanjkanjem izkušenj in znanja, če so pri tem pod nadzorom ali so bile seznanjene z varno uporabo naprave in razumejo posledične nevarnosti.
- Otroci se ne smejo igrati z napravo.
- Čiščenja in uporabniškega vzdrževanja ne smejo izvajati otroci, ki so brez nadzora.
- Napravo morate zavarovati z varovalno napravo za okvarni tok z odmero okvarnega toka maksimalno 30 mA.
- Napravo smete priključiti samo, če se električni podatki naprave ujemajo s podatki električnega napajanja. Podatke o napravi najdete na tipski tablici na napravi, na embalaži ali v teh navodilih.
- Možnosti smrti ali hudih telesnih poškodb zaradi električnega udara! Preden sežete v vodo, izključite naprave v vodi z napetostjo > 12 V na izmenični tok ali > 30 V na enosmerni tok iz električnega omrežja.
- Naprava lahko obratuje le, če v vodi ni ljudi.

1 Varnostna navodila

1.1 Priključitev na električno omrežje

- Električne instalacije morajo ustrezati nacionalnim graditeljskim določilom in jih sme prevzeti samo strokovnjak za elektriko.
- Oseba velja za strokovnjaka za elektriko, ko je kvalificiran zaradi svoje strokovne izobrazbe, znanja in izkušenj in je upravičen, da poveri in presodi delo in ga izvede. Delo strokovnjaka zajema tudi spoznavanje možnih nevarnosti in opazovanje zadevnih regionalnih in nacionalnih norm, predpisov in določil.
- Če imate kakršnakoli vprašanja in probleme, se obrnite na strokovnjaka.
- Podaljšek napeljave in električni delilnik (npr. razdelilniki z več vtičnicami) morata biti primerna za uporabo na prostem (zaščitena pred škropljenjem).
- Vtično povezavo zaščitite pred vlago.
- Napravo je dovoljeno priključiti le v instalirano vtičnico, ki je v skladu s predpisi.

1.2 Varna uporaba

- Naprave s poškodovanim električnim vodom ni dovoljeno uporabljati.
- V primeru poškodovanega ohišja naprave ne smete uporabljati.
- Naprave med nošenjem ne držite ali vlecite za električni kabel.
- Vode polagajte tako, da so zaščiteni pred poškodbami, hkrati pa pazite, da nihče ne more pasti čez njih.
- Ohišje naprave ali pripadajočih delov odpirajte samo, če ste v teh navodilih izrecno pozvani k temu.
- Za napravo uporabljajte samo originalne nadomestne dele in pribor.
- Na napravi ni dovoljeno izvajati tehničnih sprememb.

2 Informacije glede teh navodil za uporabo

Dobrodošli pri podjetju OASE Living Water. Z nakupom tega izdelka **BioTec ScreenMatic² 40000/60000/140000** ste dobro izbrali.

Pred prvo uporabo natančno preberite navodila za uporabo naprave in dobro spoznajte napravo. Vsa dela na in z tem aparatom se smejo izvajati samo v skladu s pričujočimi navodili za uporabo.

Obvezno upoštevajte varnostna navodila za varno in pravilno uporabo.

Navodila za uporabo skrbno shranite. V primeru menjave lastnika priložite tudi navodila za uporabo.

2.1 Simboli v teh navodilih

2.1.1 Opozorila

Opozorila v teh navodilih so razvrščena s signalnimi besedami, ki prikazujejo stopnjo nevarnosti.



O P O Z O R I L O

- Opisuje morebitno nevarno situacijo.
- Pri neupoštevanju lahko pride do smrti ali hudih telesnih poškodb.



O P O M B A

Informacije, ki so namenjene boljšemu razumevanju ali preprečevanju morebitne materialne ali okoljske škode.

2.1.2 Dodatni napotki

A Sklic na eno sliko, npr. sliko A.

→ Sklic na neko drugo poglavje.

3 Opis izdelka

3.1 Zgradba naprave

<input type="checkbox"/> A	Tračna enota ScreenMatic
1	Krmlinik
2	Upravljalno polje
3	Senzor na spodnji strani krmlinika <ul style="list-style-type: none"> • Ko senzor pride v stik z vodo na situ ScreenMatic, se sproži avtomatsko čiščenje
4	Strgalo <ul style="list-style-type: none"> • Postrga umazanijo s sita ScreenMatic in jo črpa v košarico za umazanijo
5	Sito ScreenMatic
6	Oznaka "Največja količina vode" <ul style="list-style-type: none"> • Umazanija se, če je to potrebno, spere iz košarice za umazanijo, ko količina voda iz razdelilnika vode preseže oznako
7	Transformator <ul style="list-style-type: none"> • Napajalna napetost za krmlinik in motor
8	Motor <ul style="list-style-type: none"> • Pogon ScreenMatic tračne enote

<input type="checkbox"/> B, C, D	BioTec ScreenMatic² 40000/60000/140000
1	Vhoda, dva kosa
2	Razdelilnik vode
3	Podajšček razdelilnika
4	Krtača, za redno čiščenje sita ScreenMatic
5	Substratna cev <ul style="list-style-type: none"> • BioTec ScreenMatic² 40000: 2 kosa • BioTec ScreenMatic² 60000: 3 kosi • BioTec ScreenMatic² 90000: 4 kosi • BioTec ScreenMatic² 140000: 12 kosov
6	Predeina stena <ul style="list-style-type: none"> • Pri modelih BioTec ScreenMatic² 40000/60000/90000 jo je mogoče odstraniti za namen vzdrževanja.
7	Filterna pena <ul style="list-style-type: none"> • BioTec ScreenMatic² 40000/60000: 8 kosov • BioTec ScreenMatic² 90000: 16 kosov • BioTec ScreenMatic² 140000: 18 kosov
8	Čep, za zaprtje izhoda (14) <ul style="list-style-type: none"> • Pri čiščenju filtrirne pene z zaprtim izhodom onesnažena voda ne odteka nazaj v ribnik.
9	Izpust za umazanijo
10	Čistilo za peno
11	Držalo čistila za peno
12	Zaporni ventili izpusta za umazanijo
13	Koš za umazanijo
14	Izhod

3.2 Lastnosti

- Zelo učinkovit pretočni filter za ribnike do 40 m³, 60 m³, 90 m³ ali 140 m³.
- Sito ScreenMatic z električnim pogonom za samodejno odstranjevanje grobih onesnaženj.
- Zaradi odstranjevanja grobih onesnaženj je potrebna nizka stopnja vzdrževanja filtra.
- Talni odtok z zasunom za odstranjevanje umazanije iz filtrirnega sistema.
- Priročno čiščenje filtrirnih gob neposredno v filtru.
- Čistilo za peno in držalo za pritrditev čistila za peno na posodo.
- Optimalno prilagojen za uporabo s filtrirnimi črpalkami OASE AquaMax Eco.
- Možnost neposredne priključitve za čistilne naprave UVC OASE serij Vitronic 18W/24W/36W, Bitron C in Bitron Eco.
- Uporaba različnih filtrirnih medijev za optimalen razvoj filtrirne biologije.

3.3 Pravična uporaba

BioTec ScreenMatic² 40000/60000/140000, v nadaljevanju imenovano »naprava«, je dovoljeno uporabljati samo na naslednji način:

- Za čiščenje vrtnih ribnikov.
- Obratovanje ob upoštevanju tehničnih podatkov.

3.4 Morebitna napačna uporaba

Za napravo veljajo naslednje omejitve:

- Delovanje samo z vodo je možno pri temperaturi vode od +4 °C do +35 °C.

- Nikoli ne črpajte drugih tekočin kot samo vodo.
- Ne uporabljajte za profesionalne ali industrijske namene.
- Ni primerno za slano vodo.
- Ne uporabljajte v povezavi s kemikalijami, živili, lahko vnetljivimi ali eksplozivnimi materiali.

3.5 Dostop do naprave

- Odstranite pokrov posode: dostop do krmilnika.
- Postavitev držala za sito: dostop do filtrirnih pen, cevi za substrat, ločilne stene in odvoda.

3.5.1 Odpiranje posode

E

- BioTec ScreenMatic² 40000/60000: Zrahljajte zaporno kljuko, dvignite in snemite pokrov.
- BioTec ScreenMatic² 140000: Pokrov primite za ročaje, ga dvignite in snemite.
 - Privijte ročaja na pokrov. Ročaji niso montirani v obsegu dobave.



O P O M B A

Napravo uporabljajte samo z nameščenim pokrovom.

3.5.2 Odpiranje/zapiranje držala za sito

Postopek je naslednji:

F

Odpiranje

1. Odstranite košarico za umazanijo.
2. Podaljšek razdelilnika postavite pokonci.
3. Držalo za sito zaprite s tračno enoto ScreenMatic.

Zapiranje

4. Previdno zaprite držalo za sito.
5. Podaljšek razdelilnika potisnite navzdol, da se slišno zaskoči.
6. Namestite košarico za umazanijo.

4 Postavitev in priklop

4.1 Načrtovanje postavitve

G



O P O Z O R I L O

Nevarna električna napetost.

Mogoče posledice: smrt ali hude poškodbe zaradi električnega udara pri uporabi električnih naprav ob ali v vodi.

Zaščitni ukrepi pri prehodnih vodah:

- v vodi uporabljajte izključno električne naprave ali instalacije z nazivno napetostjo $U_{AC} \leq 12 \text{ V}$ ali $U_{DC} \leq 30 \text{ V}$.
- Električne naprave ali instalacije z nazivno napetostjo $U_{AC} > 12 \text{ V}$ ali $U_{DC} > 30 \text{ V}$ naj bodo najmanj 2 m oddaljene od vode.

Zaščitni ukrepi pri neprehodnih vodah:

- Električne naprave ali instalacije z nazivno napetostjo $U_{AC} > 12 \text{ V}$ ali $U_{DC} > 30 \text{ V}$ naj bodo najmanj 2 m oddaljene od vode.



O P O M B A

Za prenašanje in postavitev naprave uporabljajte ustrezne pripomočke za prenašanje in prijemanje. Naprava je težka več kot 25 kg. (→ Tehnični podatki)

Oddaljenost od vode

Električne komponente filtrirnega sistema delujejo z nazivno napetostjo $U_{DC} = 12\text{ V}$. Napajalno napetost zagotavlja zunanji transformator, ki se priključi na električno omrežje.

- Filtrirni sistem z vgrajeno čistilno napravo UVC:
 - Filtrirni sistem in transformator morata biti vsaj 2 m oddaljena od vode.
- Filtrirni sistem brez čistilne naprave UVC:
 - Filtrirni sistem lahko stoji neposredno ob vodi. Transformator mora biti vsaj 2 m oddaljena od vode.

Optimalni pogoji okolja in za delovanje

S skrbnim načrtovanjem in upoštevanjem okolja se vzpostavijo najboljši pogoje za delovanje.

- Filter ima v napolnjenem stanju veliko težo. Zato je treba izbrati primerno podlago (vsaj platiranje, še boljše betoniranje), da se izognete posedanju.
- Talno ploščo namestite vodoravno.
- Načrtujte zadosten prostor za premikanje, da se bo lahko izvajalo čiščenje in vzdrževanje.
- Onesnaženo vodo speljite v kanalizacijo ali čim dlje stran od ribnika, da se ne more stekati nazaj v ribnik.
- Dovoda v ribnik ne namestite višje od položaja izpusta filtrirnega sistema (npr. nad potočkom ali slapom).



OPOMBA

Za dovajanje vode nazaj v ribnik je najprimernejši tok potoka ali slap.

Tako se filtrirani vodi iz ribnika doda kisik, preden se izteče nazaj v ribnik.

4.2 Priklop vhoda

Filtrirni sistem ima dva vhoda s stopenjskimi cevni nastavki.

- Priključitev filtrirne črpalke.
- Priključitev UVC-predčistilne naprave. (→ Priključite UVC-čistilni stroj)
- Če je vhod neuporabljen, se montira zaprti stopenjski cevni nastavek.
 - Stopenjski cevni nastavki so v obsegu dobave zaprti.

Predpogoj:

- Posoda je odprta. (→ Odpiranje posode)
- Držalo za sito je odprto. (→ Odpiranje/zapiranje držala za sito)

Postopek je naslednji:

H

1. Stopenjski cevni nastavek skrajšajte na premer uporabljene cevi.
 - S tem zmanjšate izgube tlaka.
2. Vtaknite stopenjski cevni nastavek s ploščatim tesnilom v vstopno odprtino.
3. Prehodni vijak z O-obročem privijte na stopenjski cevni nastavek in ga z roko trdno privijte.
 - BioTec ScreenMatic² 140000: Namesto tega lahko montirate cevni nastavek 50 mm (2").
4. Cevno sponko potisnite preko cevi, cev priključite na cevni nastavek in zavarujte s cevno sponko.

4.3 Priključite UVC-čistilni stroj

Predpogoj:

- Posoda je odprta. (→ Odpiranje posode)
- Držalo za sito je odprto. (→ Odpiranje/zapiranje držala za sito)

Postopek je naslednji:

I

1. Vtaknite UVC-predčistilno napravo s ploščatim tesnilom v vstopno odprtino.
2. Prehodni vijak z O-obročem privijte na stopenjski cevni nastavek in ga z roko trdno privijte.
 - Preberite navodila za uporabo UVC-predčistilne naprave.

4.4 Priklop izhoda

- Uporabljajte primerne cevovode.
- Ne uporabljajte pravokotnih cevnih kosov. Najučinkovitejši so loki z največjim kotom 45°.
- Stoječa voda se v primeru močne zmrzali ne premika, zato cevovod lahko počí. Zato cevovod in cevi položite pod naklonom (50 mm/m), da se lahko praznijo.
- Dimenzije cevovoda: (→ Tehnični podatki)

Montaža iztoka DN 110

BioTec ScreenMatic² 140000: izpust ni montiran v obsegu dobave.

Predpogoj:

- Posoda je odprta. (→ Odpiranje posode)

Postopek je naslednji:

J

1. Namestite O-obroč na izpust.
2. Izpust od zunaj postavite v steno posode.
 - Označba, izbočena kot nos, mora biti obrnjena navzgor in gledati proti lukenjski sliki.
3. Izpust pritrdite z vijaki leče od znotraj.
 - Vse vijake navzkrižno privijte z akumulatorskim vijačnikom, da se tesnilo enakomerno prilagodi. Vijake zategnite s kržinim izvijačem.

**O P O M B A**

Pri postavitvi uporabite podporo, da povečate stabilnost cevnih konstrukcij in preprečite njihovo povešanje na odtočni strani.

4.5 Priključitev izpusta za umazanijo

Po potrebi (čiščenje, popravilo, prezimovanje) lahko vodo v posodi izpuščate prek izpusta za umazanijo z zapornim zasunom na posodi spodaj.

- Zaprite cevovod in umazano vodo speljite npr. v cvetlično vodo ali v kanalizacijo za odpadno vodo.
- Dimenzije cevovoda: (→ Tehnični podatki)

4.6 Vzpostavite električni priključek

Postopek je naslednji:

K

1. Priključni kabel krmilnika speljite skozi odprtino na steni posode in odprtino nato zaprite s čepom.
 - Priključni kabel v posodi nastavite na takšno dolžino, da med odpiranjem tračne enote ScreenMatic ne bo prišlo do potega priključnega kabla.
 - Kabel v posodi ne sme biti zvit v klobčič.
2. Vtič priključnega kabla vtaknite v vtičnico transformatorja in ročno zategnite pokrivno matico.

5 Zagon



OPOMBA

S substratnih cevi odstranite zaščitno folijo in jih položite v posodo.

- Ob dobavi so substratne cevi ovite z zaščitno folijo.

- Pred prvo uporabo ribnik temeljito očistite, da preprečite preobremenjenost filtrirnega sistema zaradi zelo umazane vode. Podjetje OASE za izvedbo čiščenja priporoča napravo za sesanje mulja v ribnikih PondoVac.
 - Pri na novo narejenem ribniku tovrstno čiščenje praviloma ni potrebno.
- Med sezono ribnika mora filtrirni sistem delovati 24 ur na dan.

5.1 Biološki zaganjalnik filtra

Filtrirne pene svojo popolno biološko zmogljivost čiščenja dosežejo šele po nekaj tednih. Za hitro razgradnjo bakterijske populacije priporoča OASE filtrirno zaganjalno sredstvo Biokick. Mikroorganizmi se naselijo v filtrirni sistem, se razmnožujejo in z razgradnjo odvečnih hranilnih snovi zagotovijo boljšo kakovost vode v ribniku.



OPOMBA

Pri uporabi filtrov, kemičnih sredstev ali sredstev za nego ribnika pustite UVC-predčistilno napravo izklopljeno najmanj 36 ur, da ne bo negativno vplivala na delovanje teh sredstev.

5.2 Zaporedje vklopa

Postopek je naslednji:

1. Zaprite zaporni zasun za izpust za umazanijo.
2. Preverjajte, če je filtrirni sistem (cevovod in cevi) nepoškodovan.
3. Odstranite pokrov posode.
4. Spojite transformator za krmilnik z električnim omrežjem.
5. Vključite filtrirno črpalko in, če je potrebno, še napravo za predhodno čiščenje UVC.
 - Voda mora teči preko povratnega voda nazaj v ribnik.
6. Preverite, če vsi cevovodi, cevi in njihovi priključki tesnijo.
 - Osnovna tesnila lahko na začetku ne tesnijo, saj se njihova popolna vodotesnost vzpostavi šele ob stiku z vodo.
7. Krmilnik po potrebi naravnajte na količino pretoka. (→ Izravnavanje krmilnika)
8. Preverjanje delovanja tračne enote ScreenMatic. (→ Upravljanje)
9. Na posodo položite pokrov.



OPOMBA

Šele ko je dosežena popolna biološka zmogljivost čiščenja, se višina vodne gladine v posodi ustali.

- Nove filtrirne pene dosežejo popolno biološko zmogljivost čiščenja šele po 3 do 4 tednih. Vodna gladina je najprej nižja, filtrirne pene niso popolnoma prekrite z vodo. Med razvijanjem biologije se lahko iz filtra preliva voda. Filtrirne pene prvič očistite po 3 do 4 tednih.
- Ko je temperatura vode pod 10 °C, filter nima biološke zmogljivosti čiščenja. Iz filtra se lahko preliva voda. Čiščenje ni potrebno.



OPOMBA

Za zagotovitev največje učinkovitosti morajo biti substratne cevi popolnoma pod vodo. Glede na konfiguracijo sistema je lahko vodna gladina prenizka za to.

- V tem primeru položite zgornjo substratno cev neposredno v ribnik na dobro preplavljeno mesto.

5.3 Izravnavanje krmilnika

Krmilnik izravnajte šele po fazi dovajanja

- Obstaja možnost, da se ob potopu črpalke v ribnik na vrh zvrtniči toliko umazanije, da je z neposrednim zagonom filtrirnega sistema sito ScreenMatic prepolno.
- Za filtrirni sistem je potrebna faza dovajanja, ki traja od 2 do 3 ure. Po potrebi šele potem izravnajte krmilnik.
- Krmilnik izravnajte tako, da se senzor vključi šele takrat, ko je umazanija nakopičena.
 - Strgalo lažje optimalno odstranjuje nakopičeno umazanijo in jo črpa v košarico za umazanijo.
 - Ščetka strgala pod sitom ScreenMatic zbira fino umazanijo, ki pada v košarico za umazanijo.

Postopek je naslednji:

L

1. Odstranite vijake na krmilniku in ga odstranite.
2. Krmilnik vstavite v ustrezni položaj, vstavite vijake in jih ročno privijte.

Krmilnik naravnajte glede na stopnjo onesaženosti ribnika

Da bi preprečili prezgodnje onesaženje filtrirnih pen, umazana voda ne sme teči preko oznake "Največja količina vode" neposredno v košarico za umazanje.

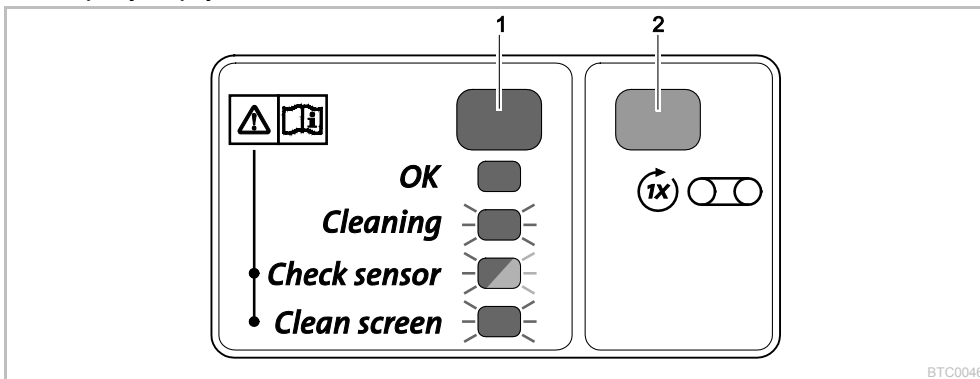
- Položaj krmilnika spremenite, če voda kljub temu, da ste sito ScreenMatic očistili (s priloženo ščetko), teče čez oznako "Največja količina vode". (→ Očistite/zamenjajte sito ScreenMatic)

Običajni položaji krmilnika

BioTec ScreenMatic ² 40000	<7	BioTec ScreenMatic ² 60000	<9	BioTec ScreenMatic ² 90000	<10	BioTec ScreenMatic ² 140000	<18
<6000 l/h	<7	<8000 l/h	<9	<9000 l/h	<10	<12000 l/h	<18
>8000 l/h	>7	>9000 l/h	>9	>11000 l/h	>10	>15000 l/h	>18
Stanje ob dobavi	7	Stanje ob dobavi	9	Stanje ob dobavi	10	Stanje ob dobavi	18

6 Upravljanje

6.1 Upravljalno polje



BTC0046

1	LED, 2-barvna	
	• Sveti zeleno	Tračna enota ScreenMatic je pripravljena za uporabo
	• Utripa zeleno	Čiščenje je aktivno
	• Utripa zeleno/rdeče	Napaka (→ Sistemska sporočila)
	• Utripa rdeče	Napaka (→ Sistemska sporočila)
2	Tipka za zagon/prekinitev ročnega čiščenja	(→ Ročno čiščenje)

6.2 Ročno čiščenje

Postopajte tako	Opis
držite pritisnjeno 1 s.	Sito ScreenMatic se enkrat zavrti. <ul style="list-style-type: none"> • Še enkrat pritisnite in 1 s držite tipko: vrtenje se predčasno prekine.

6.3 Avtomatsko čiščenje

Zaradi vedno večje količine umazanije se poveša tudi vodostaj na situ ScreenMatic. Ob stiku z vodo senzor v krmilniku sproži vrtenje sita ScreenMatic.

Z večkratnim kratkotrajnim vrtenjem sita ScreenMatic nazaj se nakopiči več umazanije, ki jo strgalo lažje odstranjuje.

Potek avtomatskega čistilnega ciklusa	Vrtenje sita ScreenMatic
Normalna stopnja onesnaženosti	
1. Stik senzorja z vodo	Na kratko nazaj
2. Stik senzorja z vodo	Na kratko nazaj
3. Stik senzorja z vodo	Na kratko nazaj
4. Stik senzorja z vodo	En obrat naprej <ul style="list-style-type: none"> Količina umazanije se dovaja v košarico za umazanijo
Močna onesnaženost ali napačno naravnano krmilnik (trajno povišani vodostaj na situ ScreenMatic)	
1. Stik senzorja z vodo	Na kratko nazaj, potem obrat naprej <ul style="list-style-type: none"> Količina umazanije se dovaja v košarico za umazanijo

6.4 Časovno določeno čiščenje

Odvisno od okoljske temperature tračna enota ScreenMatic izvede cikel čiščenja po določenem časovnem intervalu. S tem se zagotovi redno čiščenje

- pri umazanem ali okvarjenem senzorju,
- pri zelo majhnih stopnjah umazanije in/ali pri majhnem pretoku (npr. pri aktiviranem SFC filtrirne črpalke).

Okoljska temperatura	Interval	Krožno gibanje sita ScreenMatic
≤ 10 °C	6 ur	En obrat pred
10 °C ... 20 °C	4 ure	<ul style="list-style-type: none"> Umazanija se odvede v koš za umazanijo
≥ 20 °C	3 ure	

6.5 Sistemska sporočila

LED	Napaka	Možni vzrok	Ukrep	Ponastavitev sistemskega sporočila
Utripa zeleno/rdeče	V 48 urah ni bilo samodejnega čiščenja	Senzor je umazan	<ul style="list-style-type: none"> Očistite senzor S senzorja odstranite vodni kamen 	Samodejno po odpravljanju težave
		Ni umazane vode, čiščenje ni potrebno	–	
	Ni vodnega toka	Filtrirna črpalka ne deluje	Vklopite filtrirno črpalke	
	Senzor ne zaznava vode	Krmilnik je v napačnem položaju	Pravilno nastavite krmilnik	
		Krmilnik je okvarjen	Zamenjajte krmilnik	
		Prevodnost vode je premajhna	Z OptiPond povečajte trdoto vode	
Prešibko delovanje črpalke	Prilagodite delovanje črpalke			
Utripa rdeče	20 samodejnih čistilnih začetov	Sito ScreenMatic zamazano	<ul style="list-style-type: none"> Začnite ročno čiščenje in sito ScreenMatic na strani razdelilnika vode očistite s krtačo (→ Ročno čiščenje) Če so luknjice prevlečene z biofilom, sito ScreenMatic očistite od znotraj (→ Očistite/zamenjajte sito ScreenMatic) 	Samodejno po odpravljanju težave
		Senzor je umazan	Očistite senzor	
		Krmilnik je v napačnem položaju	Pravilno nastavite krmilnik	
		Premočno delovanje črpalke	Prilagodite delovanje črpalke	
Utripa zeleno	Sito ScreenMatic se kljub začetemu ročnemu čiščenju ne vrti	Vtič motornega kabla ni priključen v krmilnik ali je priključen napačno	Priključite vtič; preverite, ali je temeljito vstavljen	–
		Motor je okvarjen	Zamenjajte motor	
Izklopljena	Sito ScreenMatic se kljub začetemu ročnemu čiščenju ne vrti	Vtič priključnega kabla ni priključen v transformator ali je priključen napačno	Priključite vtič; preverite, ali je temeljito vstavljen	–
		Transformator ni priključen na omrežno napetost	Priključite transformator na omrežno napetost	
		Transformator je okvarjen	Zamenjajte transformator	
		Krmilnik je okvarjen	Zamenjajte krmilnik	

7 Odpravljanje motenj

Motnja	Možni vzrok	Ukrep
Ni vodnega toka	Filtrirna črpalka ni vklopljena	Vklopite filtrirno črpalko, priključite omrežni vtič
	Cev za dotok do filtrirnega sistema ali povratni tok do ribnika je zamašena	Očistite cev za dotok oz. povratni tok
Nezadosten vodni tok	Cev je prepognjena ali zamašena	Cev preverite, očistite, evtl. zamenjajte
	Previsoke izgube v ceveh	Dolžino cevi zmanjšajte na nujni minimum
	Prešibko delovanje črpalke	Prilagodite delovanje črpalke
Voda ne postane čista	Kroženje vode je premajhno	Prilagodite delovanje črpalke
	Voda je izjemno umazana	<ul style="list-style-type: none"> • Optimizirajte kroženje vode v ribniku • Odstranite alge in listje iz ribnika • Zamenjajte vodo • Pri veliki obremenjenosti zamenjajte 30% vode, da preprečite poškodbe rib.
	Prevelika populacija živali	Zmanjšajte populacijo živali Referenčno merilo: ca. 600 cm dolžine ribe na 1 m ³ ribniške vode
	Sito ScreenMatic je zamašeno	Očistite ali zamenjajte sito ScreenMatic
Iz ribniškega dotoka ne prihaja voda	Filtrirne pene so zamazane	Očistite filtrske pene
	Ribniški dotok je zamašen	Očistite dotok ribnika
	Filtrirna črpalka ne deluje	Vklopite filtrirno črpalko
Vodna gladina v posodi je prenizka, filtrirne pene niso popolnoma pod z vodo	Pri novih filtrirnih penah je vodna gladina najprej nizka, ker še ni populacij bakterij.	<ul style="list-style-type: none"> • Počakajte nekaj tednov, da se doseže popolna biološka zmogljivost čiščenja. • S sprožilnikom filtriranja Biokick OASE pospešite nastanek bakterij.
	Ni predelne stene (le BioTec ScreenMatic ² 40000/60000/90000)	Vstavite predelno steno
Veliko nastajanje hrupa	Hrup vode pri izhodu zaradi nezadostnega prezračevanja	Za namen prezračevanja v odtočno cev vstavite T-kos z navzgor obrnjeno odprtino.

8 Čiščenje in vzdrževanje



OPOZORILO

Možnosti smrti ali hudih telesnih poškodb zaradi nevarne električne napetosti!

- Preden sežete v vodo, odklopite iz omrežne napetosti vse v vodi nahajajoče se naprave.
- Preden izvajate dela na napravi, jo odklopite iz omrežne napetosti.
- Ne uporabljajte agresivnih čistil ali kemijskih raztopin, ker lahko poškodujejo ohišje ali vplivajo negativno na delovanje naprave.
- Priporočeno čistilno sredstvo pri trdovratnih poapnitvah:
 - Čistilo za črpalke PumpClean družbe OASE.
 - Hišna čistila, ki ne vsebujejo kisa ali klora.
- Po čiščenju morate vse dele temeljito izprati z vodo.

8.1 Redno čiščenje

- Izpraznite koš za umazanijo:
 - cikel čiščenja je odvisen od umazanosti ribnika.
 - Odstranite koš za umazanijo: (→ Odpiranje/zapiranje držala za sito)
- očistite sito ScreenMatic:
 - če je sito ScreenMatic zamašeno, sito ScreenMatic za razdelilnikom vode očistite s krtačo. Pri tem sito ScreenMatic ročno aktivirajte. (→ Ročno čiščenje)
 - Izvedite intenzivno čiščenje s čistilom za črpalke PumpClean znamke OASE. (→ Očistite/zamenjajte sito ScreenMatic)

8.2 Očistite filtrirne pene

- Filtrirne pene morate očistiti, ko voda 100-odstotno presega oznako na ločilni steni.
- Za čiščenje ne uporabljajte kemičnih čistil, saj bi ta uničila filtrirne bakterije.

Predpogoj:

- Filtrirna črpalka je izključena.
- Posoda je odprta. (→ Odpiranje posode)

- Držalo za sito je odprto. (→ Odpiranje/zapiranje držala za sito)
- BioTec ScreenMatic² 90000: Predelna stena je izvlečena in substratne cevi so odstranjene.
- Vodna gladina v posodi je padla na ali pod višino izhoda.

Postopek je naslednji:

M, N

BioTec ScreenMatic² 40000/60000/90000:

1. V izhod od znotraj vstavite čep, da ga zaprete.
 - Za lažji dostop po potrebi odstranite predelno steno.
2. Vklomite filtrirno črpalko in jo pustite delovati, dokler filtrirnih pen ne prekrije voda, nato filtrirno črpalko izklopite.
3. Vse filtrirne pene večkrat stisnite skupaj s čistilom za peno.
4. Pustite, da umazana voda odteče.
 - Odprite zaporni ventil izpusta za umazanijo; ko se posoda izprazni, ga ponovno zaprite.
5. Po potrebi ponovite korake 2 – 4.
6. Posodo izpirajte s čisto vodo, da odstranite odstopljeno umazanijo. Za to najprej izvedite 2. korak in nato 4. korak.
7. Odstranite čep iz izhoda.
8. Zaprite zaporni ventil izpusta za umazanijo.
9. Zaprite držalo sita (→ Odpiranje/zapiranje držala za sito), vstavite koš za umazanijo in vklopite filtrirno črpalko.

O

BioTec ScreenMatic² 140000:

1. V izhod od znotraj vstavite čep, da ga zaprete.
2. Vklomite filtrirno črpalko in jo pustite delovati, dokler filtrirnih pen ne prekrije voda, nato filtrirno črpalko izklopite.
3. Vse filtrirne pene večkrat stisnite skupaj s čistilom za peno.
4. Pustite, da umazana voda odteče.
 - Odprite zaporni ventil izpusta za umazanijo; ko se posoda izprazni, ga ponovno zaprite.
5. Po potrebi ponovite korake 2 – 4.
6. Posodo izpirajte s čisto vodo, da odstranite odstopljeno umazanijo. Za to najprej izvedite 2. korak in nato 4. korak.
7. Odstranite čep iz izhoda.
8. Zaprite zaporni ventil izpusta za umazanijo.
9. Zaprite držalo sita (→ Odpiranje/zapiranje držala za sito), vstavite koš za umazanijo in vklopite filtrirno črpalko.

8.3 Očistite/zamenjajte cev za substrat

V obsegu dobave so cevi za substrat napolnjene z zeolitom. Družba OASE priporoča, da zeolit zamenjate s pripravkom Phosless proti nastanku alg, ko je dosežena popolna biološka zmogljivost filtrirnih pen

Predpogoj:

- Filtrirna črpalka je izključena.
- Posoda je odprta. (→ Odpiranje posode)
- Držalo za sito je odprto. (→ Odpiranje/zapiranje držala za sito)

Postopek je naslednji:

P

BioTec ScreenMatic² 40000/60000:

1. izvlecite predelno steno.
2. Odstranite substratne cevi in jih očistite ali zamenjajte polnilo.
 - BioTec ScreenMatic² 40000: dve substratni cevi
 - BioTec ScreenMatic² 60000: tri substratne cevi
 - Pri nameščanju potisnite substratne cevi na steno nasproti izhoda.

Q

BioTec ScreenMatic² 90000:

1. izvlecite predelno steno.
2. Odstranite substratne cevi in jih očistite ali zamenjajte polnilo.
 - BioTec ScreenMatic² 90000: štiri substratne cevi
 - Po dve substratni cevi na levi in desni strani izhoda.

R

BioTec ScreenMatic² 140000:

- substratne cevi posamično izvlcite in jih očistite ali zamenjajte polnilo.
 - BioTec ScreenMatic² 140000: dvanajst substratnih cevi

8.4 Očistite/zamenjajte sito ScreenMatic

Predpogoj:

- Filtrirna črpalka je izključena.
- Posoda je odprta. (→ Odpiranje posode)
- Košarica za umazanijo je odstranjena. (→ Odpiranje/zapiranje držala za sito)

Postopek je naslednji:

S

1. Odstranite vijak za pritrditev krmilnika, snemite krmilnik in ga previdno položite na stran.
 - Po potrebi iz krmilnika izvlcite vtič motornega kabla.
 - Za ponovno namestitve si na stranski del označite položaj krmilnika.
2. Vzemite tračno enoto ScreenMatic iz držala sita.
 - Biotec ScreenMatic² 40000/60000/90000: pritisnite zatiča na obeh straneh in odstranite tračno enoto ScreenMatic.
 - Biotec ScreenMatic² 140000: tračno enoto ScreenMatic potisnite proti razdelilniku vode in jo odstranite.
3. Odvijte matice na stranskem delu in odstranite stranski del ter strgalo
4. Sprostite natezalni vzvod in izvlcite sito ScreenMatic.
 - Strgalo temeljito očistite.
 - Sito ScreenMatic z obeh strani temeljito očistite. Po potrebi sito ScreenMatic zamenjajte.
 - Za čiščenje uporabite čistilo za črpalke PumpClean znamke OASE.
5. Tračno enoto ScreenMatic znova sestavite v obratnem vrstnem redu in namestite držalo sita.
 - Pri napenjanju sita ScreenMatic se mora natezalni vzvod zaskočiti.

8.5 Zamenjajte filtrirne pene

Predpogoj:

- Filtrirna črpalka je izključena.
- Posoda je odprta. (→ Odpiranje posode)
- Držalo za sito je odprto. (→ Odpiranje/zapiranje držala za sito)

Postopek je naslednji:

T

1. Potisnite proti obema zaskočnima kavljema na držalu pene.
2. Izvlcite ploščo držala pene in filtrirno peno.
3. Novo filtrirno peno potisnite na držalo pene, namestite ploščo držala pene in jo potisnite navzdol, da se oba zaskočna kavlja zaskočita v ploščo držala pene.



OPOMBA

Priporočilo za menjavo filtrirnih pen:

- filtrirne pene vedno menjajte po delih in v tedenskih razmakh, da ne okrnite preveč biološke zmogljivosti čiščenja.
- Naenkrat zamenjajte največ 50 % filtrirnih pen.

9 Skladiščenje/Prezimovanje

Naprava je zaščiten pred zmrzaljo:

Naprava lahko deluje pri minimalni temperaturi vode +4 °C.

Voda v globljih območjih v ribniku imajo pozimi temperaturo pribl. +4 C, ta območja pa so življenjsko pomembna za ribe. Z naslednjimi ukrepi se ohlajanje vode med kroženjem skozi filtrirni sistem zmanjša:

- Črpalko namestite bližje površini vode, da se hladnejša voda črpa iz višjih območij ribnika.
- Povratne vode iz filtrirnega sistema izolirajte v ribniku.
- Voda ne sme teči preko potočka v ribnik.

Naprava ni zaščiten pred zmrzaljo:

Napravo izklopite pri temperaturah pod +8 C ali najpozneje pred pričakovano zmrzaljo.

- Izpraznite napravo kolikor je mogoče, jo temeljito očistite in preverite, ali ima kakšno okvaro.
- Izpraznite vse gibke cevi, cevovode in priključke, kolikor je mogoče.
- Zaporni zasun pustite odprt.
- Filtrirno posodo pokrijte tako, da vanjo ne bo mogel priti dež.
- Vode in zaporni zasun, ki so v stiku z vodo, zaščitite pred zmrzaljo.

10 Deli, ki se obrabijo

- Filtrirne pene
- Cevi za substrat
- Sito ScreenMatic

11 Odlaganje odpadkov



OPOMBA

Te naprave ne smete zavreči med gospodinske odpadke.

- Onemogočite uporabo naprave tako, da prerežete kable in ga predajte službi za odstranjevanje odpadkov.

12 Tehnični podatki

Opis			BioTec ScreenMatic ²			
			40000	60000	90000	140000
Omrežni del	Dimenzionirana primarna napetost	V AC	230	230	230	230
	Omrežna frekvenca	Hz	50	50	50	50
	Nazivna sekundarna napetost	V DC	12	12	12	12
	Dovoljena okoljska temperatura	°C	-10 ... +35	-10 ... +35	-10 ... +35	-10 ... +35
Krmilnik	Nazivna moč	W	5	5	5	5
	Dovoljena okoljska temperatura	°C	-10 ... +35	-10 ... +35	-10 ... +35	-10 ... +35
Dolžina kabla	Omrežni del	m	2,10	2,10	2,10	2,10
	Krmilnik	m	5,00	5,00	5,00	5,00
Filtrska goba	Število modrih	KOS	2	2	4	4
	Število rdečih	KOS	3	3	6	7
	Število vijoličnih	KOS	3	3	6	7
Specialni filtrirni granulati	kg	2,50	3,50	5	14,50	
Odstranjevanje grobih onesnaženj	µm	300	300	300	300	
Dovoljena vodna temperatura	°C	+4 ... +35	+4 ... +35	+4 ... +35	+4 ... +35	
Vhod	Število	KOS	2	2	2	2
	Priključek za cev	mm	25, 32, 38	25, 32, 38	25, 32, 38, 50	25, 32, 38, 50
			G1, G1¼, G1½	G1, G1¼, G1½	G1, G1¼, G1½, G2	G1, G1¼, G1½, G2
Priključek za UVC-predčistilno napravo		Bitron C 36 W / 55 W / 72 W / 110 W Bitron Eco 120 W / 180 W / 240 W Vitronic 18 W / 24 W / 36 W				
Izhod	Število	KOS	1	1	1	1
	Priključek		DN 75	DN 75	DN 110	DN 110
Izhod za umazanijo	Število	KOS	1	1	1	1
	Priključek		DN 50	DN 50	DN 50	DN 75
Zmogljivost kroženja	najmanj	l/h	4000	6000	8000	8000
	največ	l/h	9000	11000	12500	17500
Največja prostornina ribnika	brez ribjega staleža	m ³	40	60	90	140
	z ribjim staležem	m ³	20	30	45	70
	z japonskimi krapi	m ³	10	15	22,5	35
Dimenzije	Dolžina	mm	788	788	788	1200
	Širina	mm	590	590	590	800
	Višina	mm	454	554	654	760
Teža	brez vode	kg	20	25	30	95

13 Nadomestni deli

Z uporabo originalnih delov podjetja OASE je naprava še naprej varna in brezhibno deluje.

Risbe nadomestnih delov in nadomestne dele najdete na naši spletni strani.



www.oase-livingwater.com/spareparts_international-di

Kazalo

1	<u>Sigurnosne napomene</u>	254
1.1	<u>Električni priključak</u>	254
1.2	<u>Siguran rad</u>	254
1	<u>O ovom priručniku za uporabu</u>	255
1.1	<u>Simboli u ovim uputama</u>	255
1.1.1	<u>Upozorenja</u>	255
1.1.2	<u>Ostale napomene</u>	255
2	<u>Opis proizvoda</u>	256
2.1	<u>Sastav uređaja</u>	256
2.2	<u>Svojstva</u>	256
2.3	<u>Namjensko korištenje</u>	256
2.4	<u>Moguća zloropaba</u>	256
2.5	<u>Pristupanje uređaju</u>	257
2.5.1	<u>Otvaranje spremnika</u>	257
2.5.2	<u>Rasklapanje i zaklapanje držača sita</u>	257
3	<u>Postavljanje i priključivanje</u>	257
3.1	<u>Planiranje postavljanja</u>	257
3.2	<u>Priključivanje ulaza</u>	258
3.3	<u>Priključivanje UVC pročistača</u>	258
3.4	<u>Priključivanje izlaza</u>	259
3.5	<u>Priključivanje odvoda prijavštine</u>	259
3.6	<u>Uspostavljanje električnog priključka</u>	259
4	<u>Puštanje u rad</u>	260
4.1	<u>Biološki filtarski pokretač</u>	260
4.2	<u>Redoslijed puštanja u pogon</u>	260
4.3	<u>Poravnavanje upravljačkog sklopa</u>	260
5	<u>Rukovanje</u>	261
5.1	<u>Upravljačka ploča</u>	261
5.1	<u>Ručno čišćenje</u>	261
5.2	<u>Automatsko čišćenje</u>	261
5.1	<u>Vremenski ovisno čišćenje</u>	262
5.2	<u>Poruke sustava</u>	262
6	<u>Otklanjanje neispravnosti</u>	263
7	<u>Čišćenje i održavanje</u>	263
7.1	<u>Redoviti postupci čišćenja</u>	263
7.2	<u>Očistite filtarske spužve</u>	263
7.3	<u>Čišćenje/zamjena cijevi za supstrat</u>	264
7.4	<u>Čišćenje/zamjena ScreenMatic sita</u>	265
7.5	<u>Zamjena filtarskih spužava</u>	265
8	<u>Skladištenje/prezimljavanje</u>	266
9	<u>Potrošni dijelovi</u>	266
10	<u>Zbrinjavanje</u>	266
11	<u>Tehnički podatci</u>	267
12	<u>Pričuvni dijelovi</u>	267

UPOZORENJE

- Djeca od 8 i više godina i osobe sa smanjenim tjelesnim, osjetilnim ili mentalnim mogućnostima te s ograničenim iskustvom i znanjem ovaj uređaj smiju upotrebljavati samo uz nadzor ili ako su upućene u njegovu sigurnu uporabu i razumiju opasnosti koje iz nje proizlaze.
- Djeca se ne smiju igrati s uređajem.
- Djeca ne smiju obavljati radove čišćenja i korisničkog održavanja uređaja bez nadzora.
- Uređaj mora biti zaštićen sklopkom na diferencijalnu (preostalu) struju s nazivnom diferencijalnom strujom od maksimalno 30 mA.
- Uređaj priključite samo ako se električni podaci uređaja podudaraju s podacima za napajanje. Podaci uređaja nalaze se na označnoj pločici na uređaju, na pakiranju ili u ovim uputama.
- Može doći do smrti ili teških ozljeda zbog strujnog udara! Prije nego dotaknete vodu, uređaje pod naponom >12 V AC ili >30 V DC koji se nalaze u vodi odvojite s električne mreže.
- Uređaj rabite samo ako se nitko ne nalazi u vodi.

1 Sigurnosne napomene

1.1 Električni priključak

- Električne instalacije moraju odgovarati nacionalnim odredbama i smije ih obaviti samo elektrotehnički stručnjak.
- Elektrotehnički stručnjak osoba je koja je na temelju stručne izobrazbe, znanja i iskustva osposobljena i ovlaštena obavljati povjerene radove. Rad stručnjaka obuhvaća i prepoznavanje mogućih opasnosti te poštivanje regionalnih i nacionalnih normi, pravila i propisa.
- Za sva pitanja i probleme obratite se elektrotehničkom stručnjaku.
- Produžni kabeli i strujni razdjelnici (npr. adapteri s više utičnica) moraju biti prikladni za vanjsku upotrebu (zaštićeni od prskanja vode).
- Zaštitite utične spojeve od vlage.
- Uređaj priključite samo na propisno montiranu utičnicu.

1.2 Siguran rad

- Uređaj se ne smije rabiti ako je električni kabel neispravan.
- Ako je kućište neispravno, uređaj se ne smije upotrebljavati.
- Uređaj nemojte nositi ili povlačiti na električnim vodovima.
- Vodove položite tako da se ne mogu oštetiti i pripazite da nitko preko njih ne može pasti.
- Kućište uređaja ili pripadajućih dijelova otvarajte samo ako se u uputama to izričito zahtijeva.
- Za uređaj upotrebljavajte samo originalne rezervne dijelove i pribor.
- Nemojte nikada provoditi nikakve izmjene na uređaju.

2 O ovom priručniku za uporabu

Dobrodošli u OASE Living Water. Kupnjom **BioTec ScreenMatic² 40000/60000/140000** učinili ste dobar izbor. Prije prve upotrebe uređaja pažljivo pročitajte ovu uputu za upotrebu, te se upoznajete s uređajem. Svi radovi na ovom uređaju i s ovim uređajem smiju se izvoditi samo prema ovim uputama.

U svrhu ispravne i sigurne upotrebe, obvezno se pridržavajte uputa za sigurnost.

Brižno čuvajte ovu uputu za upotrebu. Ako uređaj predate drugome korisniku, obvezno mu prosljedite i ove upute.

2.1 Simboli u ovim uputama

2.1.1 Upozorenja

Upozorenja navedena u ovim uputama kategorizirana su prema signalnim riječima kojima se ukazuje na stupanj ugroze.



UPOZORENJE

- Označava moguću opasnu situaciju.
- Posljedice zanemarivanja ove napomene mogu biti smrt ili najteže ozljede.



NAPOMENA

Informacije koje služe za bolje razumijevanje ili izbjegavanje mogućih materijalnih šteta ili onečišćenja okoliša.

2.1.2 Ostale napomene

- A Referenca na jednu sliku, primjerice sliku A.
- Referenca na neko drugo poglavlje.

3 Opis proizvoda

3.1 Sastav uređaja

<input type="checkbox"/> A	ScreenMatic tračna jedinica
1	Upravljački sklop
2	Upravljačka ploča
3	Senzor na donjoj strani upravljačkog sklopa • U slučaju kontakta senzora s vodom, na ScreenMatic situ aktivirat će se automatsko čišćenje
4	Strugač • Skida prljavštinu sa ScreenMatic sita i prenosi je u košaru za prljavštinu
5	ScreenMatic sito
6	Oznaka „Maks. razina vode“ • Prljavština se može isprati iz košare za prljavštinu kad razina vode iz razdjelnika vode prekorači ovu oznaku
7	Transformator • Opskrba električnom energijom upravljačkog sklopa i motora
8	Motor • Pogon ScreenMatic tračne jedinice

<input type="checkbox"/> B, C, D	BioTec ScreenMatic² 40000/60000/140000
1	Ulazi, dva komada
2	Razdjelnik vode
3	Produžetak razdjelnika
4	Četka, za redovito čišćenje ScreenMatic sita
5	Cijev za supstrat • BioTec ScreenMatic ² 40000: 2 kom. • BioTec ScreenMatic ² 60000: 3 kom. • BioTec ScreenMatic ² 90000: 4 kom. • BioTec ScreenMatic ² 140000: 12 kom.
6	Pregrada • U modelima BioTec ScreenMatic ² 40000/60000/90000 može se izvaditi radi održavanja
7	Filtarska spužva • BioTec ScreenMatic ² 40000/60000: 8 kom. • BioTec ScreenMatic ² 90000: 16 kom. • BioTec ScreenMatic ² 140000: 18 kom.
8	Čep, za zatvaranje izlaza (14) • Prilikom čišćenja filtarskih spužava sa zatvorenim izlazom prijava voda neće teći natrag u jezerce
9	Odvod prljavštine
10	Čistač spužve
11	Držač čistača spužve
12	Zasun odvoda prljavštine
13	Korito za prljavštinu
14	Izlaz

3.2 Svojstva

- Visokoučinkovit protočni filter za jezerca do 40 m³, 60 m³, 90 m³ ili 140 m³.
- Električno ScreenMatic sito za automatsko razdvajanje grube prljavštine.
- Filter ne zahtijeva veliko održavanje zbog razdvajanja grube prljavštine.
- Podni odvod sa zasunom za uklanjanje prljavštine iz filtarskog sustava.
- Ugodno čišćenje filtarskih spužava izravno u filtru.
- Čistač spužve i držač čistača spužve na spremniku.
- Optimalno prilagođeno OASE AquaMax Eco filtarskim crpkama.
- Mogućnost izravnog priključivanja OASE UVC pročištača serije Vitronic 18W/24W/36W, Bitron C i Bitron Eco.
- Uporaba raznih filtarskih medija radi optimalnog razvoja filtarske biologije.

3.3 Namjensko korištenje

BioTec ScreenMatic² 40000/60000/140000, u daljnjem tekstu „uređaj“, smije se upotrijebiti isključivo na sljedeći način:

- Za čišćenje vrtnih jezera.
- Rad uz pridržavanje tehničkih podataka.

3.4 Moguća zloporaba

Za uređaj vrijede sljedeća ograničenja:

- Rad samo s vodom pri temperaturi od +4 °C do +35 °C.

- Osim vode nikada ne crpите druge tekućine.
- Ne primjenjuјte za profesionalne ili industriјske namјene.
- Nije prikladno za upotrebu u slanoј vodi.
- Ne primjenjuјte u svezi s kemikalijama, namirnicama, lako zapaljivim ili eksplozivnim materijalima.

3.5 Pristupanje uređaju

- Skinite poklopac spremnika: Pristupanje upravljačkom sklopu.
- Podignite držač sita: pristupanje filtarskim spužvama u cijevima za supstrat, pregradi i izlazu.

3.5.1 Otvaranje spremnika

E

- BioTec ScreenMatic² 4000/60000: otpustite kuke za uglavlјvanje, podignite poklopac i skinite ga.
- BioTec ScreenMatic² 140000: podignite poklopac za ručke i skinite ga.
 - Navrnite ručke na poklopac. Prilikom isporuke ručke nisu montirane.



NAPOMENA

Uređaj rabite samo s položenim poklopcem spremnika.

3.5.2 Rasklapanje i zaklapanje držača sita

Postupite na sljedeći način:

F

Otvaranje

1. Izvadite košaru za prјjavštinu.
2. Podignite produžetak razdjelnika.
3. Rasklopite držač sita s ScreenMatic tračnom jedinicom.

Zatvaranje

4. Oprezno zaklopite držač sita.
5. Pritisnite produžetak razdjelnika dok se čujno ne uglavi.
6. Stavite košaru za prјjavštinu.

4 Postavljanje i priključivanje

4.1 Planiranje postavljanja

G



UPOZORENJE

Opasan električni napon.

Moguće posljedice: Smrt ili teške ozljede zbog električnog udara prilikom rada električnih uređaja na vodi ili u njoj.

Zaštitne mjere na prohodnim vodama:

- U vodi rabite samo električne uređaje ili instalacije s nazivnim naponom $U_{AC} \leq 12 \text{ V}$ ili $U_{DC} \leq 30 \text{ V}$.
- U slučaju električnih instalacija s nazivnim naponom $U_{AC} > 12 \text{ V}$ ili $U_{DC} > 30 \text{ V}$ održavajte udaljenost od najmanje 2 m od vode.

Zaštitne mjere na neprohodnim vodama:

- U slučaju električnih instalacija s nazivnim naponom $U_{AC} > 12 \text{ V}$ ili $U_{DC} > 30 \text{ V}$ održavajte udaljenost od najmanje 2 m od vode.



NAPOMENA

Za transportiranje i postavljanje uređaja rabite prikladna transportna i prihvatna pomagala.

Uređaj ima masu veću od 25 kg. (→ Tehnički podatci)

Udaljenost od voda

Električne komponente filterskog sustava rade s nazivnim naponom od $U_{DC} = 12\text{ V}$. Opskrbni napon isporučuje vanjski transformator koji se priključuje na električnu mrežu.

- Filterski sustav s montiranim UVC pročištačem:
 - Filterski sustav i transformator moraju biti udaljeni najmanje 2 m od vode.
- Filterski sustav bez montiranog UVC pročištača:
 - Filterski sustav može stajati izravno na vodi. Transformator mora biti udaljen najmanje 2 m od vode.

Optimalni okolni i radni uvjeti

Pozornim planiranjem i uvažavanjem okolnih uvjeta postići će se optimalni radni uvjeti.

- Napunjeni filter ima veliku masu. Stoga odaberite prikladnu površinu (najmanje popločenu, bolje betoniranu) kako bi se izbjeglo potapanje.
- Vodoravno poravnajte podnu ploču.
- Isplanirajte dovoljno slobodnog prostora za obavljanje postupaka čišćenja i održavanja.
- Provedite prijavu vodu do kanalizacije ili što dalje od jezercu kako ne bi mogla teći natrag u jezerce.
- Ulaz u jezerce pozicionirajte ne više od ispusta filterskog sustava (npr. iznad toka potoka ili slapa).



NAPOMENA

Kao povrat vode u jezerce optimalno je prikladan tok potoka ili vodopad.

Na taj način filtrirana voda jezercu obogatit će se kisikom prije nego poteče natrag u jezerce.

4.2 Priključivanje ulaza

Filterski sustav ima dva ulaza s tuljcima segmentnog crijeva.

- Priključivanje filtracijske crpke.
- Priključivanje UVC predpročištača. (→ Priključivanje UVC pročištača)
- Ako se neki ulaz ne uporabi, valja montirati zatvoreni tuljac segmentnog crijeva.
 - Prilikom isporuke tuljci segmentnog crijeva su zatvoreni.

Preduvjet:

- Spremnik je otvoren. (→ Otvaranje spremnika)
- Držač sita je zaklopljen. (→ Rasklapanje i zaklapanje držača sita)

Postupite na sljedeći način:

H

1. Skratite tuljac segmentnog crijeva na promjer korištenog crijeva.
 - Time će se smanjiti gubitci tlaka.
2. Utaknite tuljac segmentnog crijeva s plosnatom brtvom u ulazni otvor.
3. Navrnite propusni vijak s prstenastom brtvom na tuljac segmentnog crijeva i rukom ga zategnite.
 - BioTec ScreenMatic[®] 140000: moguće je montirati i crijevni tuljac od 50 mm (2").
4. Natakните crijevnu obujmicu na crijevo, a crijevo utaknite na crijevni tuljac i učvrstite ga crijevnom obujmicom.

4.3 Priključivanje UVC pročištača

Preduvjet:

- Spremnik je otvoren. (→ Otvaranje spremnika)
- Držač sita je zaklopljen. (→ Rasklapanje i zaklapanje držača sita)

Postupite na sljedeći način:

I

1. Utaknite UVC pročištač s plosnatom brtvom u ulazni otvor.
2. Navrnite propusni vijak s prstenastom brtvom na tuljac segmentnog crijeva i rukom ga zategnite.
 - Pročitajte priručnik za uporabu UVC pročištača.

4.4 Priklučivanje izlaza

- Uporabite prikladne cijevne vodove.
- Ne rabite pravokutne komade cijevi. Najučinkovitija su cijevna koljena s maksimalnim kutom od 45°.
- Stojeća voda ne može oteći pri jakom mrazu i zbog toga cijevni vodovi mogu puknuti. Cijevne vodove i crijeva stoga položite s nagibom (50 mm/m) kako bi se mogla isprazniti.
- Dimenzije cijevnog voda: (→ Tehnički podatci)

Montaža ispusta DN 110

BioTec ScreenMatic² 140000: prilikom isporuke ispust nije montiran.

Preduvjet:

- Spremnik je otvoren. (→ Otvaranje spremnika)

Postupite na sljedeći način:

J

1. Postavite prstenastu brtvu na ispust.
2. Postavite ispust izvana u zid spremnika.
 - Oznaka istaknuta kao izbočina mora biti okrenuta nagore i usmjerena prema rupama.
3. Vijcima s lečastom glavom učvrstite ispust iznutra.
 - Akumulatorskim odvijačem unakrsno zategnite sve vijke kako bi brtva ravnomjerno nalegla. Vijke pri-
tegnite križnim odvijačem.



NAPOMENA

Montirajte potpornje kako biste povećali stabilnost cijevne konstrukcije i spriječili provjes cijevne konstrukcije na odvodu.

4.5 Priklučivanje odvoda prljavštine

Voda u spremniku može se po potrebi ispustiti s pomoću odvoda prljavštine sa zapornim zasunom na donjem dijelu spremnika (radi čišćenja, popravka ili zimskog skladištenja).

- Priključite cijevni vod i provedite prljavu vodu npr. do cvjetne gredice ili u odvodnu kanalizaciju.
- Dimenzije cijevnog voda: (→ Tehnički podatci)

4.6 Uspostavljanje električnog priključka

Postupite na sljedeći način:

K

1. Provucite priključni kabel kroz otvor u zidu spremnika, a zatim zatvorite taj otvor čepom.
 - Ostavite priključni kabel u spremniku toliko da pri rasklapanju ScreenMatic tračne jedinice priključni kabel nije izložen naprezanju.
 - Izbjegavajte omatanje kabela u spremniku.
2. Utikač priključnog kabela utaknite u utičnicu na transformatoru, a zatim rukom zategnite spojnu maticu.

5 Puštanje u rad



NAPOMENA

Skinite zaštitnu foliju sa cijevi za supstrat i stavite cijevi za supstrat u spremnik.

- Cijevi za supstrat isporučuju se zapakirane u zaštitnim folijama.

- Temeljito očistite jezerce prije prvog stavljanja u pogon kako se filterski sustav ne bi preopteretio zbog prevelike onečišćenosti vode. Tvrtka OASE za čišćenje preporučuje usisivač jezerskog mulja PondoVac.
 - Na novo stvorenom jezercu čišćenje u pravilu nije potrebno.
- Filterski sustav tijekom sezone uporabe jezera mora raditi 24 sata dnevno.

5.1 Biološki filterski pokretač

Filterske spužve postići će puni biološki učinak čišćenja tek nakon nekoliko tjedana. Radi brzog razmnožavanja bakterijskih populacija preporučuje se filterski pokretač OASE Biokick. Mikroorganizmi će se naseliti u filterskom sustavu, razmnožiti i smanjivanjem prekomjernih hranjivih tvari osiguravati bolju kvalitetu jezerske vode.



NAPOMENA

Prilikom uporabe filterskih startera, lijekova ili sredstva za njegovanje jezera neka UVC pročištač bude isključen najmanje 36 sati kako ne bi oslabio djelovanje tih sredstava.

5.2 Redoslijed puštanja u pogon

Postupite na sljedeći način:

1. Zatvorite zaporni zasun za odvod prljavštine.
2. Provjerite cjelovitost filterskog sustava (cijevne vodove i crijeva).
3. Skinite poklopac spremnika.
4. Spojite transformator upravljačkog sklopa s električnom mrežom.
5. Uključite filtracijsku crpku i po potrebi UVC predčistač.
 - Voda mora teći natrag preko povratnog voda u jezerce.
6. Provjerite nepropusnost svih cijevnih vodova, crijeva i njihovih priključaka.
 - Ekspanzijske brtve mogu na početku biti propusne jer će postati potpuno nepropusne tek pri dodiru s vodom.
7. Upravljački sklop po potrebi poravnajte prema protoku vodu. (→ Poravnavanje upravljačkog sklopa)
8. Provjerite funkcioniranje ScreenMatic tračne jedinice. (→ Rukovanje)
9. Postavite poklopac spremnika.



NAPOMENA

Konačna razina vode u spremniku namjestit će se tek ako je postignut puni biološki učinak čišćenja.

- Nove filterske spužve postići će puni biološki učinak čišćenja tek nakon oko 3 do 4 tjedna. Razina vode isprva će biti niža jer filterske spužve nisu potpuno uronjene u vodu. Kako se biologija razvija, filter se smije prelijevati. Očistite filterske spužve prvi put nakon 3 do 4 tjedna.
- Pri temperaturi vode ispod 10 °C filter neće imati biološki učinak čišćenja. Filter se smije prelijevati. Čišćenje nije potrebno.



NAPOMENA

Radi maksimalnog učinka cijevi za supstrat moraju biti potpuno uronjeni u vodu. Ovisno o konfiguraciji sustava razina vode u spremniku može u tu svrhu biti niža.

- U tom slučaju položite gornju cijev za supstrat na mjesto s dobrim strujanjem izravno u jezerce.

5.3 Poravnavanje upravljačkog sklopa

Poravnavanje upravljačkog sklopa tek nakon faze uhadavanja

- Zbog spuštanja crpke u jezerce može se uskovitlati toliko prljavštine da se pri izravnom pokretanju filterskog sustava ScreenMatic sito prelije.
- Filterskom sustavu potrebna je faza uhadavanja od 2 do 3 sata. Ako je potrebno, nakon toga poravnajte upravljački sklop.

- Poravnajte upravljački sklop tako da se senzor aktivira tek kad se stvori dovoljan sloj prljavštine.
 - Strugač može optimalno ukloniti dovoljan sloj prljavštine i prenijeti je u košaru za prljavštinu.
 - Četka strugača ispod ScreenMatic sita prikuplja finu prljavštinu koja pada u košaru za prljavštinu.

Postupite na sljedeći način:

L

1. Odvrnite vijak na upravljačkom sklopu i izvadite upravljački sklop.
2. Utaknite upravljački sklop u utvrđenom položaju, umetnite vijak, a zatim ga zategnite rukom.

Poravnavanje upravljačkog sklopa ovisno o onečišćenosti jezera

Kako bi se spriječilo prijevremeno onečišćivanje filteraskih spužava, prijava voda ne smije teći iznad oznake „Maks. razina vode“ izravno u košaru za prljavštinu.

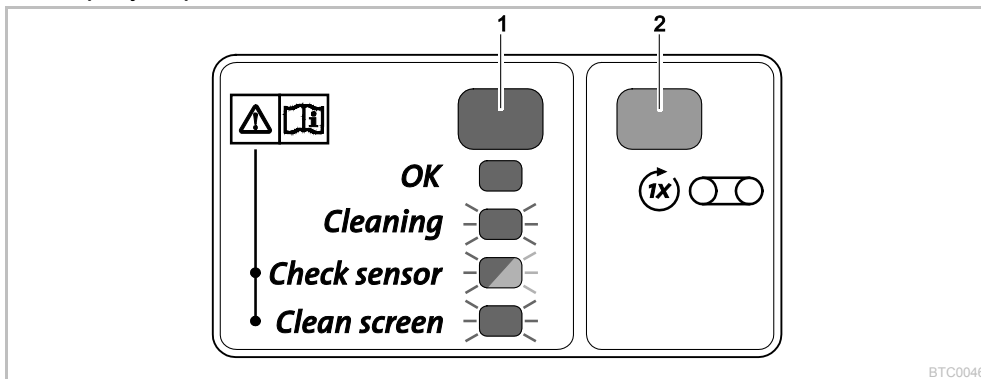
- Položaj upravljačkog sklopa promijenite tek ako voda unatoč čišćenju ScreenMatic sita (priloženom četkom) teče na razini ili iznad oznake „Maks. razina vode“. (→ Čišćenje/zamjena ScreenMatic sita)

Uobičajeni položaji upravljača

BioTec ScreenMatic ² 40000		BioTec ScreenMatic ² 60000		BioTec ScreenMatic ² 90000		BioTec ScreenMatic ² 140000	
<6000 l/h	<7	<8000 l/h	<9	<9000 l/h	<10	<12000 l/h	<18
>8000 l/h	>7	>9000 l/h	>9	>11000 l/h	>10	>15000 l/h	>18
Isporučeno stanje	7	Isporučeno stanje	9	Isporučeno stanje	10	Isporučeno stanje	18

6 Rukovanje

6.1 Upravljačka ploča



BTC0046

1	Žaruljica, dvobojna	
	• Svijetli zeleno	ScreenMatic tračna jedinica spremna je za rad
	• Treperi zeleno	Aktivno je čišćenje
	• Treperi zeleno/crveno	Pogreška (→ Poruke sustava)
	• Treperi crveno	Pogreška (→ Poruke sustava)
2	Tipka, pokretanje/zaustavljanje ručnog čišćenja	(→ Ručno čišćenje)

6.2 Ručno čišćenje

Učinite sljedeće	Opis
držite pritisnuto 1 s.	ScreenMatic sito okrenut će se za 1 okretaj naprijed. <ul style="list-style-type: none"> • Ponovno držite pritisnuto tipku 1 s: Vrtnja će se prijevremeno zaustaviti.

6.3 Automatsko čišćenje

Porastom onečišćenja porast će i razina vode na ScreenMatic situ. U slučaju kontakta s vodom senzor u upravljačkom sklopu aktivirat će vrtnju ScreenMatic sita.

Zbog višekratne kratkotrajne vrtnje ScreenMatic sita natrag povećat će se onečišćenje koje strugač može bolje zahvatiti.

Tijek automatskog ciklusa čišćenja	Vrtnja ScreenMatic sita
Normalno onečišćenje	
1. Kontakt senzora s vodom	Kratko natrag
2. Kontakt senzora s vodom	Kratko natrag
3. Kontakt senzora s vodom	Kratko natrag
4. Kontakt senzora s vodom	Jedan okretaj naprijed • Prljavština se prenosi u košaru za prljavštinu
Veliko onečišćenje ili pogrešno poravnani upravljački sklop (trajno povećana razina vode na ScreenMatic situ)	
1. Kontakt senzora s vodom	Kratko natrag, zatim jedan okretaj naprijed • Prljavština se prenosi u košaru za prljavštinu

6.4 Vremenski ovisno čišćenje

Ovisno o okolnoj temperaturi ScreenMatic tračni sklop obavljat će ciklus čišćenja prema fiksnom intervalu. Time je osigurano redovito čišćenje

- kad je senzor onečišćen ili neispravan,
- pri vrlo malim razinama onečišćenja i/ili pri vrlo niskim protočnim kapacitetima (npr. kad je aktiviran SFC filtarske crpke).

Okolna temperatura	Interval	Okretanje ScreenMatic sita
≤10 °C	6 h	Jedan okretaj prije • Prljavština se potiskuje u korito za prljavštinu
10 °C ... 20 °C	4 h	
≥20 °C	3 h	

6.5 Poruke sustava

Žaruljica	Pogreška	Mogući uzrok	Rješenje	Poništavanje poruke sustava
Treperi zeleno/crveno	Unutar 48 sati nije obavljeno automatsko čišćenje	Senzor je onečišćen	<ul style="list-style-type: none"> • Očistite senzor • Uklonite kamenac sa senzora 	Automatski nakon otklanjanja pogreške
		Nema prljave vode, čišćenje nije potrebno	–	
	Nema protoka vode	Filtarska crpka nije aktivirana	Stavite filtarsku crpku u pogon	
	Senzor ne prepoznaje vodu	Upravljač u pogrešnom položaju	Ispravno pozicionirajte upravljač	
		Upravljač je neispravan	Zamijenite upravljač	
Treperi crveno	20 postupaka automatskog čišćenja zaredom	Vodljivost vode je premala	Povećajte tvrdoću vode s Opti-Pond	
		Kapacitet crpke je premalen	Prilagodite kapacitet crpke	
		ScreenMatic sito je onečišćeno	<ul style="list-style-type: none"> • Pokrenite ručno čišćenje i očistite ScreenMatic sito na strani razdjelnika vode s pomoću četke (→ Ručno čišćenje) • Očistite ScreenMatic sito iznutra ako je mrežica začepljena biološkim slojem (→ Čišćenje/zamjena ScreenMatic sita) 	Automatski nakon otklanjanja pogreške
		Senzor je onečišćen	Očistite senzor	
Upravljač u pogrešnom položaju	Ispravno pozicionirajte upravljač			
Kapacitet crpke je prevelik	Prilagodite kapacitet crpke			
Treperi zeleno	ScreenMatic sito se ne vrti iako je aktivirano ručno čišćenje	Utikač motornog kabela nije ukopčan ili nije ispravno ukopčan u upravljač	Ukopčajte utikač, provjerite ispravnu učvršćenost	–
		Motor je neispravan	Zamijenite motor	
Isključeno	ScreenMatic sito se ne vrti iako je aktivirano ručno čišćenje	Utikač priključnog kabela nije ukopčan ili nije ispravno ukopčan u transformator	Ukopčajte utikač, provjerite ispravnu učvršćenost	–
		Transformator nije spojen s mrežnim naponom	Spojite transformator s mrežnim naponom	
		Transformator je neispravan	Zamijenite transformator	
		Upravljač je neispravan	Zamijenite upravljač	

7 Otklanjanje neispravnosti

Neispravnost	Mogući uzrok	Rješenje
Nema protoka vode	Filtarska crpka nije uključena	Uključite filtarsku crpku, ukopčajte električni utikač
	Dovod u filtarski sustav ili povrat u jezerce je začepljen	Očistite dovod ili povrat
Protok vode nije dovoljan	Crijevo je savijeno ili začepljeno	Provjerite, očistite, po potrebi zamijenite crijevo
	Preveliki gubitci u crijevima	Skratite crijevo na potreban minimum
	Kapacitet crpke je premalen	Prilagodite kapacitet crpke
Voda se ne čisti	Cirkulacija vode je premala	Prilagodite kapacitet crpke
	Voda je vrlo prljava	<ul style="list-style-type: none"> • Optimizirajte cirkulaciju vode u jezercu • Uklonite alge i lišće iz jezera • Zamijenite vodu • Pri onečišćenosti većoj od 30 % zamijenite vodu kako se ne bi ugrozio riblji fond
	Riblji fond je prevelik	Smanjite riblji fond Orijentacijska vrijednost: duljina riba oko 600 mm na 1 m ³ vode u jezercu
	ScreenMatic sito je začepljeno	Očistite ili zamijenite ScreenMatic sito
	Filtarske spužve su onečišćene	Očistite filtarske spužve
Nema vode na ulazu u jezerce	Ulaz u jezerce je začepljen	Očistite ulaz u jezerce
	Filtarska crpka nije aktivirana	Stavite filtarsku crpku u pogon
	Razina vode u spremniku je preniska, filtarske spužve nisu potpuno uronjene u vodu	<ul style="list-style-type: none"> • Pričekajte nekoliko tjedana dok se ne postigne puni biološki učinak čišćenja. • Ubrzajte razvoj bakterijskih populacija s pomoću OASE filtarskog startera Biokick
Velika bučnost	Pregrada nedostaje (samo BioTec ScreenMatic ² 40000/60000/90000)	Stavite pregradu
	Zvukovi od vode na izlazu zbog nedovoljnog provjetravanja	Radl provjetravanja stavite element oblika T u odvodnu cijev, s otvorom prema gore

8 Čišćenje i održavanje



UPOZORENJE

Može doći do smrti ili teških ozljeda zbog opasnog električnog napona!

- Prije nego dotaknete vodu, isključite električno napajanje svih uređaja koji se nalaze u vodi.
- Prija rada na uređaju isključite dovod električne energije.

- Ne upotrebljavajte agresivna sredstva za čišćenje ili kemijske otopine jer se njima može oštetiti kućište ili negativno promijeniti funkcija samog uređaja.
- Preporučena sredstva za čišćenje tvrdokornih naslaga vapnenca:
 - Sredstvo za čišćenje PumpClean tvrtke OASE.
 - Kućansko sredstvo za čišćenje bez octa i klora.
- Nakon čišćenja sve dijelove isperite čistom vodom.

8.1 Redoviti postupci čišćenja

- Pražnjenje korita za prljavštinu:
 - Ciklus čišćenja ovisi o onečišćenosti jezera.
 - Izvadite korito za prljavštinu: (→ Rasklapanje i zaklapanje držača sita)
- Čišćenje ScreenMatic sita:
 - Kad je ScreenMatic sito začepljeno, očistite ScreenMatic sito iza razdjelnika vode s pomoću četke. Pri tom ručno aktivirajte SceenMatic sito. (→ Ručno čišćenje)
 - Obavite intenzivno čišćenje sredstvom za čišćenje crpke PumpClean tvrtke OASE. (→ Čišćenje/zamjena ScreenMatic sita)

8.2 Očistite filtarske spužve

- Filtarske spužve valja očistiti kad voda prekorači oznaku 100 % na pregradi.
- Ne rabite kemijska sredstva za čišćenje jer će ona ubiti filtarske bakterije.

Preduvjet:

- Filtracijska crpka je isključena.
- Spremnik je otvoren. (→ Otvaranje spremnika)

- Držač sita je zaklopljen. (→ Rasklapanje i zaklapanje držača sita)
- BioTec ScreenMatic² 90000: Pregrada je izvučena, a cijevi za supstrat izvađeni.
- Razina vode u spremniku spustila se na visinu izlaza ili niže.

Postupite na sljedeći način:

M, N

BioTec ScreenMatic² 40000/60000/90000:

1. Utaknite čep u ulaz iznutra kako biste zatvorili izlaz.
 - Radi lakšeg pristupanja po potrebi izvucite pregradu.
2. Uključite filtarsku crpku dok voda ne pokrije filtarske spužve, a zatim isključite filtarsku crpku.
3. Pritisnite sve filtarske spužve više puta s pomoću čistača spužve.
4. Ispustite prljavu vodu.
 - Otvorite zasun odvoda prljavštine i ponovno ga zatvorite nakon pražnjenja spremnika.
5. Po potrebi ponovite korake 2 ... 4.
6. Iperite spremnik s pomoću čiste vode kako biste uklonili otpuštenu prljavštinu. U tu svrhu najprije obavite korak 2, a zatim korak 4.
7. Skinite čep s izlaza iznutra.
8. Zatvorite zasun odvoda vode.
9. Sklopite držač sita (→ Rasklapanje i zaklapanje držača sita), stavite korito za prljavštinu, a zatim uključite filtarsku crpku.

O

BioTec ScreenMatic² 140000:

1. Utaknite čep u ulaz iznutra kako biste zatvorili izlaz.
2. Uključite filtarsku crpku dok voda ne pokrije filtarske spužve, a zatim isključite filtarsku crpku.
3. Pritisnite sve filtarske spužve više puta s pomoću čistača spužve.
4. Ispustite prljavu vodu.
 - Otvorite zasun odvoda prljavštine i ponovno ga zatvorite nakon pražnjenja spremnika.
5. Po potrebi ponovite korake 2 ... 4.
6. Iperite spremnik s pomoću čiste vode kako biste uklonili otpuštenu prljavštinu. U tu svrhu najprije obavite korak 2, a zatim korak 4.
7. Skinite čep s izlaza iznutra.
8. Zatvorite zasun odvoda vode.
9. Sklopite držač sita (→ Rasklapanje i zaklapanje držača sita), stavite korito za prljavštinu, a zatim uključite filtarsku crpku.

8.3 Čišćenje/zamjena cijevi za supstrat

Prilikom isporuke cijevi za supstrat napunjene su ceolitom. Tvrtka OASE preporučuje da ceolot zamijenite Phoslessom kad se postigne puni biološki učinak čišćenja filtarskih spužava.

Preduvjet:

- Filtracijska crpka je isključena.
- Spremnik je otvoren. (→ Otvaranje spremnika)
- Držač sita je zaklopljen. (→ Rasklapanje i zaklapanje držača sita)

Postupite na sljedeći način:

P

BioTec ScreenMatic² 40000/60000:

1. Izvucite pregradu.
2. Izvadite i očistite cijevi za supstrat ili zamijenite punjenje.
 - BioTec ScreenMatic² 40000: Dvije cijevi za supstrat
 - BioTec ScreenMatic² 60000: Tri cijevi za supstrat
 - Prilikom stavljanja pritisnite cijevi za supstrat na zid nasuprot izlaza.

Q

BioTec ScreenMatic² 90000:

1. Izvucite pregradu.
2. Izvadite i očistite cijevi za supstrat ili zamijenite punjenje.
 - BioTec ScreenMatic² 90000: Četiri cijevi za supstrat
 - Po dvije cijevi za supstrat lijevo od izlaza i dvije cijevi za supstrat desno od izlaza.

R

BioTec ScreenMatic² 140000:

- Pojedinačno izvucite i očistite cijevi za supstrat ili zamijenite punjenje.
- BioTec ScreenMatic² 140000: Dvanaest cijevi za supstrat

8.4 Čišćenje/zamjena ScreenMatic sita

Preduvjet:

- Filtracijska crpka je isključena.
- Spremnik je otvoren. (→ Otvaranje spremnika)
- Košara za prljavštinu je izvađena. (→ Rasklapanje i zaklapanje držača sita)

Postupite na sljedeći način:

S

1. Izvadite vijak za pričvršćivanje upravljača, skinite upravljač i oprezno ga položite na stranu.
 - Po potrebi iz upravljača iskopčajte utikač motornog kabela.
 - Radi ponovnog stavljanja u pogon označite položaj upravljača na bočnom dijelu.
2. Izvadite ScreenMatic tračni sklop iz držača sita.
 - Biotec ScreenMatic² 40000/60000/90000: Na obje strane pritisnite blokirne kuke, a zatim izvucite ScreenMatic tračni sklop.
 - Biotec ScreenMatic² 140000: Pritisnite ScreenMatic tračni sklop u smjeru razdjelnika vode i izvadite ga.
3. Otpustite matice na bočnom dijelu, skinite bočni dio i strugač.
4. Otpustite zateznu polugu i izvucite ScreenMatic sito.
 - Temeljito očistite strugač.
 - Temeljito očistite ScreenMatic sito na obje strane. Po potrebi zamijenite ScreenMatic sito.
 - Za čišćenje rabite sredstvo za čišćenje crpke PumpClean tvrtke OASE.
5. Sastavite ScreenMatic tračni sklop obrnutim redoslijedom i stavite ga uz držač sita.
 - Prilikom napinjanja ScreenMatic sita zatezna poluga mora se uglaviti.

8.5 Zamjena filtarskih spužava

Preduvjet:

- Filtracijska crpka je isključena.
- Spremnik je otvoren. (→ Otvaranje spremnika)
- Držač sita je zaklopljen. (→ Rasklapanje i zaklapanje držača sita)

Postupite na sljedeći način:

T

1. Pritisnite obje kuke za uglavljivanje na držaču spužve.
2. Izvadite ploču za držanje spužve i filtarsku spužvu.
3. Ugurajte novu filtarsku spužvu na držač filtra, stavite ploču za držanje spužve i pritisnite je dok se obje kuke za uglavljivanje ne uglave u ploču za držanje spužve.



NAPOMENA

Preporuka za mijenjanje filtarskih spužava:

- Filtarske spužve uvijek mijenjajte djelomično i u tjednim intervalima kako biološki učinak čišćenja ne bi previše oslabio.
- Istodobno zamijenite maksimalno 50 % filtarskih spužava.

9 Skladištenje/prezimljavanje

Uređaj je zaštićen od smrzavanja:

Uređaj može raditi dok se održava minimalna temperatura vode od +4 °C.

Temperatura vode u donjim dijelovima jezera po zimi iznosi oko +4 °C i od životne je važnosti za ribe. Sljedećim mjerama smanjit ćete hlađenje vode pri cirkulaciji kroz filtarski sustav:

- Postavite crpku bliže površini vode kako bi se pumpala samo hladnija voda iz viših dijelova jezera.
- Izolirajte povratne vodove filtarskog sustava u jezercu.
- Ne dopustite da voda teče iznad toka potoka u jezercu.

Uređaj nije zaštićen od smrzavanja:

Isključite uređaj pri temperaturama vode nižim od +8 °C ili najkasnije ako se očekuje mraz.

- Uređaj što više ispraznite, temeljito očistite i provjerite da nije oštećen.
- Sva crijeva, cijevi i priključke što više ispraznite.
- Ostavite zaporni zasun otvoren.
- Pokrijte filtarski spremnik tako da kišnica ne može prodrijeti.
- Zaštitite vodove i zaporne zasune u kojima postoji voda od zamrzavanja.

10 Potrošni dijelovi

- Filtarske spužve
- Cijevi za supstrat
- ScreenMatic sito

11 Zbrinjavanje



Napomena

Uređaj se ne smije bacati u kućni otpad.

- Učinite uređaj neuporabljivim tako da prerežete kabel, a zatim ga zbrinite preko odgovarajućeg sustava za recikliranje otpada.

12 Tehnički podatci

Opis			BioTec ScreenMatic ²			
			40000	60000	90000	140000
Ispravljač	Nazivni napon primara	V AC	230	230	230	230
	Mrežna frekvencija	Hz	50	50	50	50
	Nazivni napon sekundara	V DC	12	12	12	12
	Dopuštena okolna temperatura	°C	-10 ... +35	-10 ... +35	-10 ... +35	-10 ... +35
Upravljač	Ulazna snaga	W	5	5	5	5
	Dopuštena okolna temperatura	°C	-10 ... +35	-10 ... +35	-10 ... +35	-10 ... +35
Duljina kabela	Ispravljač	m	2,10	2,10	2,10	2,10
	Upravljač	m	5,00	5,00	5,00	5,00
Filtarska spužva	Broj plavih	kom.	2	2	4	4
	Broj crvenih	kom.	3	3	6	7
	Broj ljubičastih	kom.	3	3	6	7
Poseban filtarski granulati	kg	2,50	3,50	5	14,50	
Razdvajanje grube prijavštine	µm	300	300	300	300	
Dopuštena temperatura vode	°C	+4 ... +35	+4 ... +35	+4 ... +35	+4 ... +35	
Ulaz	Količina	kom.	2	2	2	2
	Priključak crijeva	mm	25, 32, 38	25, 32, 38	25, 32, 38, 50	25, 32, 38, 50
			G1, G1¼, G1½	G1, G1¼, G1½	G1, G1¼, G1½, G2	G1, G1¼, G1½, G2
	Priključak UVC pročištača		Bitron C 36 W / 55 W / 72 W / 110 W Bitron Eco 120 W / 180 W / 240 W Vitronic 18 W / 24 W / 36 W			
Izlaz	Količina	kom.	1	1	1	1
	Priključak		DN 75	DN 75	DN 110	DN 110
Izlaz za prijavštinu	Količina	kom.	1	1	1	1
	Priključak		DN 50	DN 50	DN 50	DN 75
Optočni kapacitet	Minimalno	l/h	4000	6000	8000	8000
	Maksimalno	l/h	9000	11000	12500	17500
Maksimalan volumen jezerca	Bez ribljeg fonda	m ³	40	60	90	140
	S ribljim fondom	m ³	20	30	45	70
	Sa šaranima koi	m ³	10	15	22,5	35
Dimenzije	Duljina	mm	788	788	788	1200
	Širina	mm	590	590	590	800
	Visina	mm	454	554	654	760
Masa	Bez vode	kg	20	25	30	95

13 Pričuvni dijelovi

Pri upotrebi originalnih dijelova društva OASE uređaj ostaje siguran i nastavlja raditi pouzdano. Nacrt rezervnih dijelova i rezervne dijelove možete pronaći na našoj internetskoj stranici.



www.oase-livingwater.com/spareparts international-di

Conținut

1	<u>Indicații de securitate</u>	269
1.1	<u>Conexiunea electrică</u>	269
1.2	<u>Funcționare sigură</u>	269
1	<u>Despre acest manualul de utilizare</u>	270
1.1	<u>Simboluri din prezentele instrucțiuni</u>	270
1.1.1	<u>Indicații de avertizare</u>	270
1.1.2	<u>Alte indicații</u>	270
2	<u>Descrierea produsului</u>	271
2.1	<u>Structura echipamentului</u>	271
2.2	<u>Proprietăți</u>	271
2.3	<u>Utilizarea în conformitate cu destinația</u>	271
2.4	<u>Posibilă folosire greșită</u>	271
2.5	<u>Accesul la aparat</u>	272
2.5.1	<u>Deschideți recipientul</u>	272
2.5.2	<u>Rabatați în sus/în jos suportul sitei</u>	272
3	<u>Amplasarea și racordarea</u>	272
3.1	<u>Alegeți amplasarea</u>	272
3.2	<u>Racordare intrare</u>	273
3.3	<u>Racordați sterilizatorul UVC</u>	273
3.4	<u>Racordare ieșire</u>	274
3.5	<u>Racordați dispozitivul de evacuare a murdăriei</u>	274
3.6	<u>Stabiliți conexiunea electrică</u>	274
4	<u>Punerea în funcțiune</u>	275
4.1	<u>Starter biologic pentru filtru</u>	275
4.2	<u>Ordinea punerii în funcțiune</u>	275
4.3	<u>Orientați sistemul de comandă</u>	275
5	<u>Modalitatea de operare</u>	276
5.1	<u>Panou de operare</u>	276
5.1	<u>Epurare manuală</u>	276
5.2	<u>Epurarea automată</u>	277
5.1	<u>Epurare în funcție de timp</u>	277
5.2	<u>Mesaje-sistem</u>	277
6	<u>Resetarea defectiunii</u>	278
7	<u>Curățarea și întreținerea</u>	278
7.1	<u>Lucrări regulate de epurare</u>	278
7.2	<u>Curățați bureții de filtrare</u>	279
7.3	<u>Curățați/inlocuiți tubul</u>	279
7.4	<u>Curățați/inlocuiți sita</u>	280
7.5	<u>Inlocuiți bureții de filtrare</u>	280
8	<u>Depozitare/depozitare pe timp de iarnă</u>	281
9	<u>Consumabile</u>	281
10	<u>Îndepărtarea deșeurilor</u>	281
11	<u>Date tehnice</u>	282
12	<u>Piese de schimb</u>	282

AVERTIZARE

- Acest aparat poate fi folosit de către copii începând cu 8 ani și peste, precum și persoane cu deficiențe psihice, senzoriale sau abilități mentale, ori cu experiență redusă și cu cunoștințe reduse, dacă sunt supravegheate sau au fost instruite în ceea ce privește utilizarea sigură a aparatului și au înțeles pericolele rezultate.
- Copiii nu au voie să se joace cu aparatul.
- Este interzisă curățarea și întreținerea curentă de către copii fără supraveghere.
- Aparatul trebuie să dispună de un sistem de protecție împotriva curenților vagabonzi cu o eroare de calcul a curentului de maxim 30 mA.
- Conectați aparatul numai dacă datele electrice ale aparatului coincid cu cele ale instalației de alimentare cu curent. Datele aparatului sunt menționate pe plăcuța cu date tehnice de pe aparat, de pe ambalaj sau din prezentele instrucțiuni.
- Pericol de deces sau de accidente grave prin electrocutare! Înainte de a introduce mâna în apă, scoateți de sub tensiune aparatele din apă cu o tensiune >12 V CA sau >30 V CC.
- Utilizați aparatul numai dacă în apă nu se află nicio persoană.

1 Indicații de securitate

1.1 Conexiunea electrică

- Instalațiile electrice trebuie să respecte normele firmelor naționale de montaj, lucrările fiind efectuate numai de către un electrician specializat.
- O persoană este considerată electrician specializat în cazul în care, ca urmare a instruirii de specialitate, a cunoștințelor și a experiențelor are capacitatea și dreptul să aprecieze și să efectueze lucrările care îi sunt încredințate. Lucrările efectuate în calitate de specialist includ și identificarea pericolelor posibile și respectarea normelor, prevederilor și dispozițiilor regionale și naționale.
- Pentru întrebări și probleme, vă rugăm să vă adresați unui electrician specializat.
- Cablurile prelungitoare și distribuitorii de energie electrică (de exemplu reglete de prize) trebuie să fie compatibile pentru utilizarea în aer liber (cu protecție împotriva stropilor de apă).
- Protejați conectorii împotriva umidității.
- Conectați aparatul numai la o priză instalată în conformitate cu prescripțiile.

1.2 Funcționare sigură

- În cazul unui cablu electric defect, aparatul nu poate fi utilizat.
- Nu este permisă utilizarea aparatului în cazul în care carcasa este defectă.
- Nu purtați sau nu trageți aparatul prin prindere de cablul electric.
- Pozați cablurile protejate împotriva deteriorărilor și aveți grijă ca nimeni să nu cadă peste acestea.

- Deschideți carcasa aparatului sau a componentelor aferente numai în cazul în care se solicită explicit acest aspect în instrucțiuni.
- Utilizați pentru acest aparat numai piese de schimb și accesorii originale.
- Nu efectuați niciodată modificări tehnice asupra aparatului.

2 Despre acest manualul de utilizare

Bine ați venit la OASE Living Water. Prin achiziționarea produsului **BioTec ScreenMatic² 40000/60000/140000** ați făcut o alegere bună.

Înainte de folosirea aparatului vă rugăm să citiți cu atenție instrucțiunile de utilizare și să vă familiarizați cu aparatul. Toate lucrările la nivelul și cu acest echipament pot fi efectuate numai conform prezentelor instrucțiuni.

Respectarea indicațiilor privind securitatea este obligatorie, în scopul unei utilizări corecte și sigure.

Vă rugăm să păstrați aceste instrucțiuni la loc sigur. În cazul schimbării proprietarului, înmânați-le acestuia.

2.1 Simboluri din prezentele instrucțiuni

2.1.1 Indicații de avertizare

Indicațiile de avertizare din acest manual sunt clasificate prin cuvinte semnal care afișează gradul de pericolitate.



AVERTIZARE

- Desemnează o situație potențial periculoasă.
- În cazul nerespectării pot urma accidente mortale sau vătămări dintre cele mai grave.



INDICAȚIE

Informații care servesc la o înțelegere mai bună sau la prevenirea posibilelor prejudicii materiale sau asupra mediului.

2.1.2 Alte indicații

- A Referire la o figură, de. ex. figura A.
- Referire la un alt capitol.

3 Descrierea produsului

3.1 Structura echipamentului

<input type="checkbox"/> A	Dispozitiv cu bandă ScreenMatic
1	Sistem de comandă
2	Panou de operare
3	Senzor pe partea inferioară a sistemului de comandă • La contactul senzorului cu apa, se declanșează o epurare automată a sitei ScreenMatic
4	Raclor • Șterge murdăria de pe sita ScreenMatic și o transportă în coșul de aluviuni
5	Sită ScreenMatic
6	Marcaj „Jet de apă max.” • La nevoie, murdăria este curățată din coșul de aluviuni, dacă jetul de apă de la distribuitorul de apă depășește marcajul
7	Transformator • Tensiunea de alimentare pentru sistemul de comandă și motor
8	Motor • Acționare cu ajutorul dispozitivului cu bandă ScreenMatic

<input type="checkbox"/> B, C, D	BioTec ScreenMatic² 40000/60000/140000
1	Intrări, două bucăți
2	Distribuitor apă
3	Prelungitorul distribuitorului
4	Peria pentru curățarea regulată a sitei ScreenMatic
5	Tubul de substrat • BioTec ScreenMatic ² 40000: 2 bucăți • BioTec ScreenMatic ² 60000: 3 bucăți • BioTec ScreenMatic ² 90000: 4 bucăți • BioTec ScreenMatic ² 140000: 12 bucăți
6	Perete despărțitor • La BioTec ScreenMatic ² 40000/60000/90000 detașabil cu scopul întreținerii curente
7	Filtru spongios • BioTec ScreenMatic ² 40000/60000: 8 bucăți • BioTec ScreenMatic ² 90000: 16 bucăți • BioTec ScreenMatic ² 140000: 18 bucăți
8	Dopul pentru închiderea ieșirii (14) • La curățarea bureților de filtrare cu ieșirea închisă, apa murdară nu curge înapoi în iaz
9	Evacuarea murdăriei
10	Agentul de curățare spumant
11	Suportul pentru agentul de curățare spumant
12	Vana glisantă pentru evacuarea murdăriei
13	Coș de murdărie
14	Ieșire

3.2 Proprietăți

- Filtru de trecere foarte eficient pentru iazuri până la 40 m³, 60 m³, 90 m³ sau 140 m³.
- Sită acționată electric ScreenMatic pentru separarea murdăriei grosiere.
- Întrețineri curente reduse ale filtrului, datorită separării murdăriei grosiere.
- Rigolă inferioară cu vană glisantă pentru îndepărtarea murdăriei din sistemul de filtrare.
- Curățare comodă a bureților de filtrare direct în filtru.
- Agentul de curățare spumant și suportul pentru fixarea agentului de curățare spumant la recipient.
- Adaptat optimal pentru pompe cu filtru OASE AquaMax Eco.
- Posibilitate directă de conectare pentru dispozitivul de limpezire cu raze ultraviolete UVC OASE al seriei Vitronic 18W/24W/36W, Bitron C și Bitron Eco.
- Utilizarea mediilor filtrante diferite pentru desfășurarea optimală a biologiei filtrului.

3.3 Utilizarea în conformitate cu destinația

BioTec ScreenMatic² 40000/60000/140000, denumit în continuare „aparat”, va fi utilizat exclusiv după cum urmează:

- Pentru curățarea iazurilor de grădină.
- Operarea cu respectarea datelor tehnice.

3.4 Posibilă folosire greșită

Pentru aparat sunt valabile următoarele restricții:

- Funcționare numai cu apă la o temperatură a apei de +4 °C ... +35 °C.

- Nu pompați niciodată alte lichide în afară de apă.
- Nu utilizați în scopuri profesionale sau industriale.
- Inadecvat pentru apă sărată.
- NU utilizați în combinație cu substanțe chimice, alimente, substanțe ușor inflamabile sau explozive

3.5 Accesul la aparat

- Scoateți capacul rezervorului: Accesul la sistemul de comandă.
- Ridicați suportul sitei: Acces la bureții de filtrare, tuburi, peretele despărțitor și ieșire.

3.5.1 Deschideți recipientul

E

- BioTec ScreenMatic² 40000/60000: Desfaceți cârligele de blocare, ridicați și scoateți capacul.
- BioTec ScreenMatic² 140000: Ridicați și scoateți capacul de la mânăre.
 - Înșurubați mânerul la capac. În starea de livrare din fabrică mânerul nu sunt montate.



INDICAȚIE

Exploatați aparatul numai cu capacul recipientului așezat.

3.5.2 Rabatați în sus/în jos suportul sitei

Procedați după cum urmează:

F

Deschideți

1. Scoateți coșul de aluviuni.
2. Ridicați prelungitorul distribuitorului.
3. Rabatați în sus suportul sitei cu dispozitivul cu bandă ScreenMatic.

Închideți

4. Rabatați cu grijă în jos suportul sitei.
5. Împingeți prelungitorul distribuitorului până când se aude sunetul de blocare.
6. Introduceți coșul de aluviuni.

4 Amplasarea și racordarea

4.1 Alegeți amplasarea

G



AVERTIZARE

Tensiune electrică periculoasă.

Posibile urmări: Pericol de deces sau de accidente grave din cauza electrocutării la utilizarea aparatelor pe și în apă.

Măsuri de protecție la ape circulabile:

- Utilizați în apă exclusiv aparate electrice sau instalații electrice cu tensiunea nominală $U_{CA} \leq 12 \text{ V}$ sau $U_{CC} \leq 30 \text{ V}$.
- La instalațiile electrice cu tensiunea nominală $U_{CA} > 12 \text{ V}$ sau $U_{CC} > 30 \text{ V}$ țineți o distanță de cel puțin 2 m față de apă.

Măsuri de protecție la ape necirculabile:

- La instalațiile electrice cu tensiunea nominală $U_{CA} > 12 \text{ V}$ sau $U_{CC} > 30 \text{ V}$ țineți o distanță de cel puțin 2 m față de apă



INDICAȚIE

Utilizați ajutoare adecvate de transport și de prins la transportarea și instalarea aparatului.

Aparatul are o greutate mai mare de 25 kg. (→ Date tehnice)

Distanța față de ape

Componentele electrice ale sistemului de filtrare lucrează cu o tensiune nominală de $U_{CC} = 12\text{ V}$. Tensiunea de alimentare este furnizată de un transformator extern, care este conectat la rețeaua electrică.

- Sistemul de filtrare cu dispozitiv de limpezire cu raze ultraviolete UVC atașat:
 - Sistemul de filtrare și transformatorul trebuie să fie la o distanță de cel puțin 2 m față de apă.
- Sistemul de filtrare fără dispozitiv de limpezire cu raze ultraviolete UVC atașat:
 - Sistemul de filtrare poate sta direct în apă. Transformatorul trebuie să fie la o distanță de cel puțin 2 m față de apă.

Condiții optime de mediu și de funcționare

Printr-o planificare atentă și prin respectarea condițiilor de mediu, sunt obținute condiții optime de funcționare.

- Filtrul încărcat atinge o greutate ridicată. Din acest motiv, alegeți un loc de poziționare adecvat (cel puțin placat, recomandabil betonat), pentru a evita căderea.
- Aliniați orizontal placa de bază.
- Alegeți un spațiu liber suficient pentru a putea efectua lucrările de epurare și întreținere generală.
- Ghidați apa murdară în canalizare sau suficient de departe de iaz, astfel încât să nu se scurgă înapoi în iaz.
- Nu poziționați scurgerea în iaz mai sus decât orificiul de surgere al sistemului de filtrare (de ex. prin cursul apei sau căderea apei).



INDICAȚIE

Pentru realimentarea cu apă la iaz, un curs al unui pârâu sau o cascadă este adecvat optimal. În felul acesta apa filtrată pentru iaz se îmbogățește cu oxigen înainte de a se scurge înapoi în iaz.

4.2 Racordare intrare

Sistemul de filtrare dispune de două intrări cu ștuțuri în trepte pentru furtun.

- Racordul unei pompe de filtrare.
- Racordul unui aparat cu dispozitiv de prefiltrare UVC. (→ Racordați sterilizatorul UVC)
- În cazul în care o intrare rămâne neutilizată, este montat un ștuț în trepte pentru furtunuri.
 - În starea de livrare din fabrică ștuțurile în trepte pentru furtun sunt închise.

Condiția necesară:

- Recipientul este deschis. (→ Deschideți recipientul)
- Rabatați în sus suportul sitei. (→ Rabatați în sus/în jos suportul sitei)

Procedați după cum urmează:

H

1. Scurtați ștuțul în trepte pentru furtun pe diametrul furtunului utilizat.
 - Se reduc astfel pierderile de presiune.
2. Introduceți ștuțul în trepte pentru furtun cu garnitură plată în orificiul de intrare.
3. Înșurubați șuruburile de trecere cu inel O pe ștuțul în trepte pentru furtun și strângeți-le cu mâna.
 - BioTec ScreenMatic² 140000: Alternativ poate fi montat un manșon de furtun 50 mm (2 ").
4. Se trece colierul furtunului peste acesta, furtunul se fixează pe manșonul de furtun și se asigură cu ajutorul colierului de furtun.

4.3 Racordați sterilizatorul UVC

Condiția necesară:

- Recipientul este deschis. (→ Deschideți recipientul)
- Rabatați în sus suportul sitei. (→ Rabatați în sus/în jos suportul sitei)

Procedați după cum urmează:

I

1. Introduceți sterilizatorul UVC cu garnitură plată în orificiul de intrare.
2. Înșurubați șuruburile de trecere cu inel O pe ștuțul în trepte pentru furtun și strângeți-le cu mâna.
 - Citiți instrucțiunile de funcționare ale sterilizatorului UVC.

4.4 Racordare ieșire

- Utilizați conducte adecvate.
- Nu utilizați secțiuni tubulare rectangulare. Arcurile cu unghi de maxim 45° sunt foarte eficiente.
- Este posibil ca apa stătătoare să nu fie deviată în caz de îngheț și conducta să plesnească. Amplasați conductele și furtunurile cu o cădere (50 mm/m) care să permită scurgerea acestora.
- Dimensiuni conductă: (→ Date tehnice)

Montați evacuarea DN 110

BioTec ScreenMatic² 140000: În starea de livrare din fabrică evacuarea nu este montată.

Condiția necesară:

- Recipientul este deschis. (→ Deschideți recipientul)

Procedați după cum urmează:

J

1. Așezați inelul O la evacuare
2. Așezați evacuarea din exterior în perețele recipientului.
 - Marcajul reliefat ca un cioc trebuie să fie orientat în sus și spre configurația găurilor.
3. Fixați evacuarea din interior cu șuruburi cu cap semirotund.
 - Strângeți în cruce toate șuruburile folosind mașina de înșurubat cu acumulator, pentru ca garnitura să se așeze uniform. Corectați strângerea șuruburilor cu șurubelnița în cruce.



INDICAȚIE

Implementați reazeme pentru a crește stabilitatea construcțiilor tubulare și pentru a împiedica atâtarea construcției tubulare în timpul procesului.

4.5 Racordați dispozitivul de evacuare a murdăriei

Prin dispozitivul de evacuare a murdăriei cu vană de închidere a recipientului, apa poate fi evacuată în recipient, în caz de necesitate (epurare, reparare, perioada de iarnă).

- Racordați conducta și ghidați apa murdară, de ex. în stratul de flori sau în sistemul de canalizare.
- Dimensiuni conductă: (→ Date tehnice)

4.6 Stabiliți conexiunea electrică

Procedați după cum urmează:

K

1. Treceți cablul de alimentare al sistemului de comandă prin deschizătura din perețele recipientului și apoi obturați această deschizătură cu dopul.
 - Setează lungimea cablului de alimentare din recipient în așa fel încât să nu fie exercitată nicio tensiune pe cablul de alimentare, la rabatarea în sus dispozitivului cu bandă ScreenMatic.
 - Evitați răsucirile de cabluri în recipient.
2. Introduceți fișa cablului de alimentare în bușca pe transformator și strângeți cu mâna piulița olandeză.

5 Punerea în funcțiune



INDICAȚIE

Îndepărtați folia de protecție de pe tuburile de substrat și așezați tuburile de substrat în recipient.

- În starea de livrare din fabrică, tuburile de substrat sunt ambalate în folie de protecție.

- Curățați temeinic iazul înainte de prima punere în funcțiune, pentru ca sistemul de filtrare să nu fie suprasolicitat din cauza apei foarte murdare. Pentru curățare, OASE recomandă folosirea aspiratorului de șlam din iazuri PondoVac.
 - La un iaz nou instalat, se poate renunța la această curățare.
- Sistemul de filtrare trebuie să fie exploatat timp de 24 ore pe zi pe parcursul sezonului iazului.

5.1 Starter biologic pentru filtru

Bureții de filtrare obțin efectul biologic maxim de curățare abia după câteva săptămâni. Pentru dezvoltarea rapidă a populațiilor de bacterii, se recomandă starterul pentru filtru OASE Biokick. Microorganismele migrează în sistemul de filtrare, se înmulțesc și îmbunătățesc calitatea apei de iaz prin crearea unui surplus de substanțe nutritive.



INDICAȚIE

În cazul utilizării sistemelor de pornire pentru filtre, a medicamentelor și a produselor pentru întreținerea iazului, lăsați deconectat aparatul de pre-limpezire cu raze ultraviolete UVC pentru cel puțin 36 ore, astfel încât efectul agenților să nu fie influențat negativ.

5.2 Ordinea punerii în funcțiune

Procedați după cum urmează:

1. Închideți vana de închidere pentru dispozitivul de evacuare a murdăriei.
2. Verificați sistemul de filtrare (conducte și furtunuri), cu privire la caracterul complet.
3. Scoateți capacul rezervorului.
4. Realizați legătura transformatorului pentru sistemul de comandă și rețeaua electrică.
5. Porniți pompa de filtrare și, la nevoie, dispozitivul de prefiltrare UVC.
 - Apa trebuie să se scurgă prin conducta de retur înapoi în iaz.
6. Verificați etanșeitatea tuturor conductelor, furtunurilor și racordurilor acestora.
 - La început, garniturile de etanșare pot fi neetanșe, întrucât acestea devin complet etanșe abia la contactul cu apa.
7. Aliniați sistemul de comandă pentru debit, în caz de necesitate. (→ Orientați sistemul de comandă)
8. Verificați funcționarea dispozitivului cu bandă ScreenMatic. (→ Modalitatea de operare)
9. Așezați la loc capacul rezervorului.



INDICAȚIE

Numai dacă este atins efectul biologic maxim de curățare, se reglează în recipient nivelul apei definitiv.

- Bureții noi de filtrare obțin efectul biologic maxim de curățare numai după aprox. 3 până la 4 săptămâni. Mai întâi nivelul apei este mai scăzut, bureții de filtrare nu sunt acoperiți complet cu apă. Pe parcursul producerii biologiei, filtrul are voie să fie revărsat. Curățați bureții de filtrare pentru prima dată după 3 până la 4 săptămâni.
- La temperaturi ale apei sub 10° C, filtrul nu are niciun efect biologic de curățare. Filtrul are voie să fie revărsat. O curățare nu este necesară.



INDICAȚIE

Pentru un efect maxim, tuburile de substrat trebuie să stea complet în apă. În funcție de configurarea sistemului, nivelul apei din recipient poate să fie prea scăzut.

- În acest caz așezați tubul de substrat superior într-o poziție cu o bună traversare a curenților.

5.3 Orientați sistemul de comandă

Orientați sistemul de comandă abia după faza de admisie

- Este posibil ca prin coborârea pompelor în iaz să fie antrenată atâta murdărie, încât sита ScreenMatic să fie supraîncărcată la punerea în funcțiune directă a sistemului de filtrare.

- Sistemul de filtrare necesită o fază de admisie de 2 până la 3 ore. Dacă este necesar, orientați sistemul de comandă ulterior.
- Orientați sistemul de comandă în așa fel senzorul să fie pornit abia la o acumulare de murdărie compactă.
 - O acumulare de murdărie compactă poate fi îndepărtată eficient cu ajutorul racloului și transportată în coșul de aluviuni.
 - Peria cu racletă de sub sita ScreenMatic colectează murdăria fină, care ajunge în coșul de aluviuni.

Procedați după cum urmează:

L

1. Înlăturați șurubul de la sistemul de comandă și extrageți sistemul de comandă.
2. Montați sistemul de comandă în poziția prestabilită, introduceți șuruburile și strângeți-le cu mâna.

Orientați sistemul de comandă în funcție de murdărirea iazului

Pentru a împiedica o murdărire prematură a bureților de filtrare, apa murdară nu trebuie să depășească marcajul „Jet max. de apă la curgerea în coșul de aluviuni.

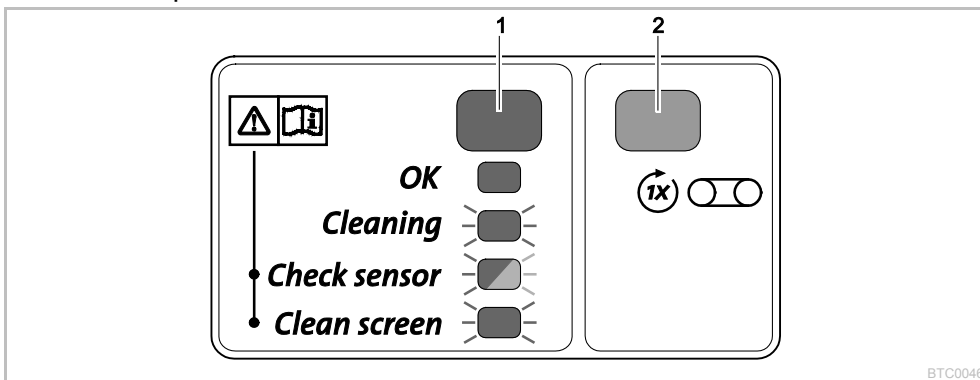
- Modificați poziția sistemului de comandă abia când apa a curs până la sau peste marcajul „Jet max. de apă”, în ciuda sitei ScreenMatic (cu perie atașată). (→ Curățați/înlocuiți sita)

Poziții tipice ale unității de comandă

BioTec ScreenMatic ² 40000		BioTec ScreenMatic ² 60000		BioTec ScreenMatic ² 90000		BioTec ScreenMatic ² 140000	
<6000 l/h	<7	<8000 l/h	<9	<9000 l/h	<10	<12000 l/h	<18
>8000 l/h	>7	>9000 l/h	>9	>11000 l/h	>10	>15000 l/h	>18
Starea la livrare din fabrică	7	Starea la livrare din fabrică	9	Starea la livrare din fabrică	10	Starea la livrare din fabrică	18

6 Modalitatea de operare

6.1 Panou de operare



BTC0046

1	LED, 2 culori	
	• Luminează verde	Dispozitivul cu bandă ScreenMatic este pregătit de funcționare
	• Luminează verde intermitent	Epurare activă
	• Luminează verde/roșu intermitent	Eroare (→ Mesaje-sistem)
2	• Luminează roșu intermitent	Eroare (→ Mesaje-sistem)
	Tastă, Pornire/oprire epurare manuală	(→ Epurare manuală)

6.2 Epurare manuală

Procedați după cum urmează	Descriere
Țineți apăsat 1 s.	Sita ScreenMatic efectuează 1 rotație. <ul style="list-style-type: none"> • Țineți din nou tasta apăsată aprox. 1 s.: Mișcarea de rotație se oprește prematur.

6.3 Epurarea automată

Din cauza creșterii acumulării de murdărie, crește și nivelul apei de la sita ScreenMatic. La contactul cu apa, senzorul din sistemul de comandă declanșează o mișcare de rotație a sitei ScreenMatic.

Prin rotirea de scurtă durată a sitei ScreenMatic înapoi, de mai multe ori, se formează o acumulare mai mare de murdărie, pe care raclorul o poate îndepărta mai bine.

Derularea unui ciclu automat de epurare	Mișcare de rotație sită ScreenMatic
Colmatare normală	
1. Contactul senzorului cu apa	Scurt înapoi
2. Contactul senzorului cu apa	Scurt înapoi
3. Contactul senzorului cu apa	Scurt înapoi
4. Contactul senzorului cu apa	O rotație înainte ca <ul style="list-style-type: none"> • acumularea de murdărie să fie transportată în coșul de aluviuni
Colmatare puternică sau orientare greșită a sistemului de comandă (nivel constant crescut de apă la sita ScreenMatic)	
1. Contactul senzorului cu apa	Scurt înapoi, apoi o rotație înainte ca <ul style="list-style-type: none"> • acumularea de murdărie să fie transportată în coșul de aluviuni

6.4 Epurare în funcție de timp

În funcție de temperatura ambiantă unitatea de bandă ScreenMatic efectuează un ciclu de curățare după un interval fix. Astfel este asigurat, că se curăță în mod regulat

- la un senzor murdărit sau defect,
- la frânturi reduse de murdărie și/sau la debite reduse (de ex. la pompa de filtrare SFC).

Temperatura mediului	Interval	Mișcarea de rotație a sitei ScreenMatic
≤10 °C	6 ore	O rotație înainte de
10 °C ... 20 °C	4 ore	<ul style="list-style-type: none"> • frântura de murdărie este dezvoltată în coșul de murdărie
≥20 °C	3 ore	

6.5 Mesaje-sistem

LED	Eroare	Cauză posibilă	Remediere	Resetarea mesajului sistemului
Se aprinde intermitent verde/roșu	Nicio curățare automată în interval de 48 ore	Senzor murdărit	<ul style="list-style-type: none"> • Curățați senzorul • Decalcificați senzorul 	Automat după înlăturarea erorilor
		Nu este necesară nicio apă murdărită, curățare	–	
	Niciun flux de apă	Pompa de filtrare nu este în regim de funcționare	Puneți în funcțiune pompa de filtrare	
		Unitatea de comandă în poziție greșită	Poziționați corect unitatea de comandă	
		Unitatea de comandă este defectă	Înlocuiți unitatea de comandă	
Senzorul nu detectează apă	Conductibilitatea apei este prea redusă	Creșteți duritatea apei cu Opti-Pond		
	Puterea pompei prea scăzută	Adaptați puterea pompei		
Se aprinde intermitent roșu	20 procese automate de curățare în serie	Sita ScreenMatic murdărită	<ul style="list-style-type: none"> • Pomiți curățarea manuală și curățați sita ScreenMatic pe partea distribuitorului de apă cu peria (→ Epurare manuală) • Curățați din interior sita ScreenMatic, dacă ochiurile sunt încărcate cu un biofilm (→ Curățați/înlocuiți sita) 	Automat după înlăturarea erorilor
		Senzor murdărit	Curățați senzorul	
		Unitatea de comandă în poziție greșită	Poziționați corect unitatea de comandă	
		Puterea pompei prea ridicată	Adaptați puterea pompei	
Se aprinde intermitent verde	Sita ScreenMatic nu se rotește, chiar dacă a fost declanșată o curățare manuală	Fișa cablului motorului nu este introdusă sau nu este introdusă corect la unitatea de comandă	Introduceți fișa, verificați stabilitatea corectă	–
		Motor defect	Înlocuiți motorul	

LED	Eroare	Cauză posibilă	Remediere	Resetarea mesajului sistemului
Stins	Sita ScreenMatic nu se rotește, chiar dacă a fost declanșată o curățare manuală	Fișa cablului de conexiune nu este introdusă sau nu este introdusă corect la transformator	Introduceți fișa, verificați stabilitatea corectă	-
		Transformatorul nu este legat cu tensiunea rețelei	Legati transformatorul cu tensiunea rețelei	
		Transformator defect	Înlocuire trafo	
		Unitatea de comandă este defectă	Înlocuiți unitatea de comandă	

7 Resetarea defecțiunii

Defecțiune	Cauză posibilă	Remediere
Niciun flux de apă	Pompa de filtrare nu este conectată	Conectați pompa de filtrare, introduceți fișa de rețea
	Admisia la sistemul de filtrare sau returul la iaz înfundat	Curățați admisia, respectiv returul
Flux de apă insuficient	Furtun îndoit sau înfundat	Verificați, curățați, eventual înlocuiți furtunul
	Pierderi prea mari în furtunuri Puterea pompei prea scăzută	Reduceți la minimumul necesar lungimea furtunului Adaptați puterea pompei
Apa nu devine limpede	Recircularea apei este prea redusă Apa este extrem de murdară	Adaptați puterea pompei <ul style="list-style-type: none"> • Optimizați recircularea apei din iaz • Îndepărtați algele și frunzele din iaz • Schimbați apa • Executați schimbul apei la o sarcină mai mare de 30 % pentru a evita pagube la efectivul de pești
	Efectivul de animale prea ridicat	Reduceți efectivul de animale Valoare orientativă: aprox. 600 mm lungimea peștelui la 1 m ³ apă de iaz
	Sita ScreenMatic este înfundată	Curățați sau schimbați sita ScreenMatic
	Bureții de filtrare sunt murdari	Curățați bureții de filtrare
La refularea la iaz nu este apă	Refularea la iaz este obturată	Curățați refularea la iaz
	Pompa de filtrare nu este în regim de funcționare	Puneți în funcțiune pompa de filtrare
Nivelul apei din recipient prea scăzut, bureții de filtrare nu se află complet sub apă	La bureții noi de filtrare nivelul apei este mai întâi mai scăzut, pentru că încă nu sunt existente populații de bacterii	<ul style="list-style-type: none"> • Așteptați câteva săptămâni până când este atins efectul biologic maxim de curățare. • Accelerați constituirea populațiilor de bacterii cu sistemul de pompare pentru filtru OASE Biokick
	Peretele despărțitor lipsește (numai BioTec ScreenMatic [®] 40000/60000/90000)	Introduceți peretele despărțitor
Producere mare de zgomote	Zgomote ale apei la ieșire din cauza unei ventilări insuficiente	Amplasați un teu în tubul de scurgere cu scopul ventilării, cu deschizătura în sus

8 Curățarea și întreținerea



AVERTIZARE

Pericol de deces sau de accidente grave prin electrocutare!

- Înainte de a băga mâna în apă, decuplați toate echipamentele aflate în apă.

Înainte de efectuarea de lucrări la nivelul echipamentului, întrerupeți energia de alimentare de la rețea.

- Nu utilizați agenți de curățare sau soluții chimice agresive, deoarece astfel poate fi atacată carcasa sau influențată negativ funcționarea aparatului.
- Agenți de curățare recomandați în cazul depunerilor de calcar persistente:
 - Detergent pentru pompe PumpClean de la OASE.
 - Detergent casnic fără oțet și clor.
- După curățare clătiți temeinic toate piesele cu apă curată.

8.1 Lucrări regulate de epurare

- Golirea coșului de murdărie:
 - Ciclul de curățare depinde de murdărirea iazului.
 - Extragerea coșului de murdărie: (→ Rabatați în sus/în jos suportul sitei)

- Curățați sita ScreenMatic:
 - La o sită ScreenMatic înfundată, curățați sita ScreenMatic după distribuitorul de apă cu peria. Activați totodată manual sita SceenMatic. (→ Epurare manuală)
 - Executați curățarea intensivă cu agentul de curățare pentru pompe PumpClean de la OASE. (→ Curățați/înlocuiți sita)

8.2 Curățați bureții de filtrare

- Bureții de filtrare trebuie curățați, imediat ce apa depășește 100 % marcajul de la peretele despărțitor.
- Nu utilizați detergenți chimici, întrucât aceștiaucid bacteriile din filtru.

Condiția necesară:

- Pompa de filtrare este oprită.
- Recipientul este deschis. (→ Deschideți recipientul)
- Rabatați în sus suportul sitei. (→ Rabatați în sus/în jos suportul sitei)
- BioTec ScreenMatic² 90000: Peretele despărțitor este extras și tuburile de substrat extrase.
- Nivelul apei din recipient s-a scufundat la înălțimea ieșirii sau dedesubt.

Procedați după cum urmează:

M, N

BioTec ScreenMatic² 40000/60000/90000:

1. Amplasați dopurile din interior la ieșire pentru a închide ieșirea.
 - După caz, extrageți peretele despărțitor pentru un acces mai bun.
2. Conectați pompa de filtrare până când bureții de filtrare sunt acoperiți cu apă, apoi deconectați pompa de filtrare.
3. Presați de mai multe ori toți bureții de filtrare cu agentul de curățare spumant.
4. Lăsați să se scurgă apa murdară.
 - Deschideți vana glisantă pentru evacuarea murdăriei și închideți-o după golirea recipientului.
5. Dacă este necesar, repetați pașii 2 ... 4.
6. Clătiți recipientul cu apă curată pentru a înlătura murdăria desfăcută. Executați în acest sens prima oară pasul 2, apoi pasul 4.
7. Îndepărtați dopurile de la ieșire din interior.
8. Închideți vana glisantă pentru evacuarea murdăriei.
9. Închideți suportul sitei prin pliere (→ Rabatați în sus/în jos suportul sitei), introduceți coșul de murdărie și conectați pompa de filtrare.

O

BioTec ScreenMatic² 140000:

1. Amplasați dopurile din interior la ieșire pentru a închide ieșirea.
2. Conectați pompa de filtrare până când bureții de filtrare sunt acoperiți cu apă, apoi deconectați pompa de filtrare.
3. Presați de mai multe ori toți bureții de filtrare cu agentul de curățare spumant.
4. Lăsați să se scurgă apa murdară.
 - Deschideți vana glisantă pentru evacuarea murdăriei și închideți-o după golirea recipientului.
5. Dacă este necesar, repetați pașii 2 ... 4.
6. Clătiți recipientul cu apă curată pentru a înlătura murdăria desfăcută. Executați în acest sens prima oară pasul 2, apoi pasul 4.
7. Îndepărtați dopurile de la ieșire din interior.
8. Închideți vana glisantă pentru evacuarea murdăriei.
9. Închideți suportul sitei prin pliere (→ Rabatați în sus/în jos suportul sitei), introduceți coșul de murdărie și conectați pompa de filtrare.

8.3 Curățați/înlocuiți tubul

În starea de livrare din fabrică tuburile sunt umplute cu zeolit. OASE recomandă înlocuirea zeolitului cu Phosless, în cazul în care este obținut efectul biologic maxim de curățare al buretelui de filtrare.

Condiția necesară:

- Pompa de filtrare este oprită.
- Recipientul este deschis. (→ Deschideți recipientul)
- Rabatați în sus suportul sitei. (→ Rabatați în sus/în jos suportul sitei)

Procedați după cum urmează:

P

BioTec ScreenMatic² 40000/60000:

1. Extrageți peretele despărțitor.
2. Extrageți și curățați tuburile de substrat sau înlocuiți umplerea.
 - BioTec ScreenMatic² 40000: Două tuburi de substrat
 - BioTec ScreenMatic² 60000: Trei tuburi de substrat
 - La introducerea, împingeți tuburile de substrat la peretele vizavi de ieșire.

Q

BioTec ScreenMatic² 90000:

1. Extrageți peretele despărțitor.
2. Extrageți și curățați tuburile de substrat sau înlocuiți umplerea.
 - BioTec ScreenMatic² 90000: Patru tuburi de substrat
 - Respectiv două tuburi de substrat în stânga ieșirii, precum și două tuburi de substrat în dreapta ieșirii.

R

BioTec ScreenMatic² 140000:

- Desprindeți individual și curățați tuburile de substrat sau înlocuiți umplerea.
 - BioTec ScreenMatic² 140000: Douăsprezece tuburi de substrat

8.4 Curățați/înlocuiți sита

Condiția necesară:

- Pompa de filtrare este oprită.
- Recipientul este deschis. (→ Deschideți recipientul)
- Coșul de aluviuni este îndepărtat. (→ Rabatați în sus/în jos suportul sitei)

Procedați după cum urmează:

S

1. Îndepărtați șurubul pentru fixarea unității de comandă, detașați unitatea de comandă și așezați-o cu precauție în lateral.
 - Dacă este necesar, desprindeți fișa cablului motorului de la unitatea de comandă.
 - Pentru remontare marcați poziția unității de comandă pe o parte laterală.
2. Scoateți unitatea de bandă ScreenMatic din suportul sitei.
 - Biotec ScreenMatic² 40000/60000/90000: Apăsăți pe ambele părți pe cârligul de fixare și extrageți unitatea de bandă ScreenMatic.
 - Biotec ScreenMatic² 140000: Apăsăți unitatea de bandă ScreenMatic pe direcția distribuitorului de apă și extrageți-o.
3. Desfaceți piulițele la partea laterală, detașați partea laterală și raclorul.
4. Desfaceți pârghia de tensionare și desprindeți sита ScreenMatic.
 - Curățați temeinic raclorul.
 - Curățați temeinic din ambele părți sита ScreenMatic. Dacă este necesar, înlocuiți sита ScreenMatic.
 - Pentru curățare utilizați agentul de curățare pentru pompe PumpClean de la OASE.
5. Asamblați unitatea de bandă ScreenMatic în ordine inversă și introduceți-o în suportul sitei.
 - La tensionarea sitei ScreenMatic pârghia de tensionare trebuie să fie fixată în poziție.

8.5 Înlocuiți bureții de filtrare

Condiția necesară:

- Pompa de filtrare este oprită.
- Recipientul este deschis. (→ Deschideți recipientul)
- Rabatați în sus suportul sitei. (→ Rabatați în sus/în jos suportul sitei)

Procedați după cum urmează:

T

1. Apăsăți ambele cârlige de blocare de la suportul buretelui.
2. Trageți placa suportului buretelui și buretele de filtrare.
3. Împingeți bureții de filtrare noi pe suport, așezați placa suportului buretelui și apăsăți în jos când când ambele cârlige de blocare au fost fixate în placa suportului buretelui.



INDICAȚIE

Recomandare privind înlocuirea bureților de filtrare:

- Înlocuiți bureții de filtrare întotdeauna parțial și la distanță săptămânală, astfel încât efectul biologic de curățare să nu fie influențat negativ prea puternic.
- Înlocuiți concomitent maxim 50 % din bureții de filtrare.

9 Depozitare/depozitare pe timp de iarnă

Aparatul este protejat împotriva înghețului:

Funcționarea aparatului este posibilă numai dacă temperatura minimă a apei de +4 °C este păstrată.

Iarna, zonele mai adânci ale iazului au o temperatură a apei de circa +4 °C și sunt vitale pentru pești. Cu ajutorul următoarelor măsuri, răcirea apei în cadrul circulației este redusă prin sistemul de filtrare.

- Poziționați pompele mai aproape de suprafața apei, astfel încât să fie pompată doar apa rece din zonele mai puțin adânci ale iazului.
- Izolați în iaz conductele de retur de la sistemul de filtrare.
- Apa nu trebuie să se scurgă prin cursul apei înapoi în iaz.

Aparatul nu este protejat împotriva înghețului:

Pentru temperaturi ale apei sub +8 °C sau cel mai târziu atunci când se așteaptă înghețul, aparatul trebuie scos din funcțiune.

- Goliți cât mai bine posibil echipamentul, efectuați o curățare temeinică și verificați dacă nu există defecțiuni.
- Goliți cât mai bine posibil toate furtunurile, conductele și racordurile.
- Lăsați vana de închidere deschisă.
- Acoperiți recipientul filtrului în așa fel încât apa de ploaie să nu poată pătrunde.
- Protejați împotriva înghețului conductele și vanele de închidere care intră în contact cu apa.

10 Consumabile

- Bureți de filtrare
- Tuburi
- Sită ScreenMatic

11 Îndepărtarea deșeurilor



INDICAȚIE

Nu este permisă eliminarea ca deșeu menajer a acestui aparat.

- Faceți aparatul inutilizabil prin tăierea cablului de alimentare și eliminați-l prin sistemul de preluare prevăzut pentru aceasta.

12 Date tehnice

Descriere			BioTec ScreenMatic ²			
			40000	60000	90000	140000
Partea pentru racordare la rețea	Tensiunea măsurată a înfășurării primare	V CA	230	230	230	230
	Frecvența rețelei	Hz	50	50	50	50
	Tensiune măsurată înfășurare secundară	V CC	12	12	12	12
	Temperatură ambiantă admisă	°C	-10 ... +35	-10 ... +35	-10 ... +35	-10 ... +35
Unitate de comandă	Putere consumată	W	5	5	5	5
	Temperatură ambiantă admisă	°C	-10 ... +35	-10 ... +35	-10 ... +35	-10 ... +35
Lungime cablu	Partea pentru racordare la rețea	m	2,10	2,10	2,10	2,10
	Unitate de comandă	m	5,00	5,00	5,00	5,00
Burete filtrant	Număr Albastru	ST	2	2	4	4
	Număr Roșu	ST	3	3	6	7
	Număr Violet	ST	3	3	6	7
Granulat de filtru special	kg	2,50	3,50	5	14,50	
Separarea murdăriei grosiere	μm	300	300	300	300	
Temperatură admisă a apei	°C	+4 ... +35	+4 ... +35	+4 ... +35	+4 ... +35	
Intrare	Cantitate	ST	2	2	2	2
	Racord furtun	mm	25, 32, 38	25, 32, 38	25, 32, 38, 50	25, 32, 38, 50
			G1, G1¼, G1½	G1, G1¼, G1½	G1, G1¼, G1½, G2	G1, G1¼, G1½, G2
Racord aparat de pre-limpesire cu raze ultraviolete UVC		Bitron C 36 W / 55 W / 72 W / 110 W Bitron Eco 120 W / 180 W / 240 W Vitronic 18 W / 24 W / 36 W				
Ieșire	Cantitate	ST	1	1	1	1
	Racord		DN 75	DN 75	DN 110	DN 110
Ieșirea murdăriei	Cantitate	ST	1	1	1	1
	Racord		DN 50	DN 50	DN 50	DN 75
Putere de recirculare	minim	l/h	4000	6000	8000	8000
	maxim	l/h	9000	11000	12500	17500
Volum maxim al iazului	fără populație piscicolă	m ³	40	60	90	140
	cu populație piscicolă	m ³	20	30	45	70
	cu Koi	m ³	10	15	22,5	35
Dimensiuni	Lungime	mm	788	788	788	1200
	Lățimea	mm	590	590	590	800
	Înălțime	mm	454	554	654	760
Masa	fără apă	kg	20	25	30	95

13 Piese de schimb

Cu piese originale de la OASE, aparatul se păstrează în stare sigură și funcționează în continuare ireproșabil. Desene pentru piesele de schimb și piese de schimb găsiți pe pagina noastră de internet.



www.oase-livingwater.com/spareparts_international-di

Съдържание

1	<u>Указания за безопасност</u>	284
1.1	<u>Електрическо свързване</u>	284
1.2	<u>Безопасна работа</u>	285
1	<u>За това ръководството за употреба</u>	285
1.1	<u>Символите в това упътване</u>	285
1.1.1	<u>Предупредителни указания</u>	285
1.1.2	<u>Други указания</u>	285
2	<u>Описание на продукта</u>	286
2.1	<u>Устройство на уреда</u>	286
2.2	<u>Характеристики</u>	286
2.3	<u>Употреба по предназначение</u>	286
2.4	<u>Възможна грешна употреба</u>	287
2.5	<u>Достъп до уреда</u>	287
2.5.1	<u>Отваряне на резервоара</u>	287
2.5.2	<u>Разгъване/сгъване на държача на цедката</u>	287
3	<u>Монтаж и свързване</u>	287
3.1	<u>Планиране на монтажа</u>	287
3.2	<u>Свързване на входа</u>	288
3.3	<u>Свързване на UVC-пречиствателно устройство</u>	289
3.4	<u>Свързване на изхода</u>	289
3.5	<u>Свързване на изпускателен отвор за мръсна вода</u>	289
3.6	<u>Електрозахранване</u>	289
4	<u>Пускане в експлоатация</u>	290
4.1	<u>Биологичен филтърен стартер</u>	290
4.2	<u>Последователност на пускането в експлоатация</u>	290
4.3	<u>Настройка на управлението</u>	290
5	<u>Обслужване</u>	291
5.1	<u>Панел за управление</u>	291
5.1	<u>Ръчно почистване</u>	291
5.2	<u>Автоматично почистване</u>	292
5.1	<u>Зависещо от времето почистване</u>	292
5.2	<u>Системни съобщения</u>	292
6	<u>Отстраняване на неизправности</u>	293
7	<u>Почистване и поддръжка</u>	293
7.1	<u>Регулярно почистване</u>	294
7.2	<u>Почистване на пенофилтрите</u>	294
7.3	<u>Почистване/смяна на субстратната тръба</u>	294
7.4	<u>Почистване/смяна на цедката</u>	295
7.5	<u>Смяна на пенофилтрите</u>	295
8	<u>Съхранение/Зазимяване</u>	296
9	<u>Бързо износващи се части</u>	296
10	<u>Изхвърляне</u>	296
11	<u>Технически данни</u>	297
12	<u>Резервни части</u>	297

ПРЕДУПРЕЖДЕНИЕ

- Този уред може да се използва от деца от 8 -годишна възраст и нагоре, както и от хора с намалени физически, сензорни или умствени възможности или такива, които нямат опит и познания, само ако са наблюдавани или инструктирани за безопасната употреба и разбират произтичащите от това опасности.
- Децата не играят с уреда.
- Почистването и поддръжката не трябва да се извършват от деца без надзор.
- Уредът трябва да е обезопасен със защитно съоръжение за ток на утечка с номинален ток на утечка от максимум 30 mA.
- Свържете уреда само ако електрическите данни на уреда и електрозахранването съвпадат. Данните за уреда се намират върху заводската табела на корпуса му, върху опаковката или в настоящото ръководство.
- Възможни са смърт или тежки наранявания от токов удар! Преди контакт с водата, изключете уредите с напрежение >12 V AC или >30 V DC от електрическата мрежа.
- Използвайте уреда само ако във водата няма хора.

1 Указания за безопасност

1.1 Електрическо свързване

- Електрическите инсталации трябва да отговарят на националните разпоредби за изграждане и могат да се правят само от електротехник.
- Дадено лице се счита за електротехник, ако е квалифицирано и упълномощено въз основа на своето професионално образование, познания и опит да оценява и извършва възложената му работа. Работата като специалист обхваща също разпознаването на възможни опасности и спазването на действащите регионални и национални стандарти, предписания и разпоредби.
- При въпроси и проблеми се обръщайте към електроспециалист.
- Удължаващи кабели и токови разпределители (напр. многогнездови контакти) трябва да са подходящи за използване на открито (защитени от пръски вода).
- Пазете щепселните съединения от навлизане на влага.
- Свързвайте уреда само към монтиран според изискванията контакт.

1.2 Безопасна работа

- При дефектен електрически проводник уредът не бива да се използва.
- При дефектен корпус не експлоатирайте уреда.
- Не използвайте електрическия проводник за пренасяне на уреда и не го дърпайте.
- Полагайте проводниците по начин, който ги предпазва от увреждания и не позволява спъване в тях.
- Отваряйте корпуса на уреда или на принадлежащите му части само ако това се изисква изрично според ръководството.
- За уреда използвайте само оригинални резервни части и приспособления от окомплектовката.
- Не извършвайте технически промени по уреда.

2 За това ръководството за употреба

Добре дошли в OASE Living Water. С покупката на продукта **BioTec ScreenMatic² 40000/60000/140000** Вие направихте добър избор.

Преди първото използване на уреда внимателно прочетете Ръководството и се запознайте с уреда. Всички работи по и с този уред трябва да се изпълняват в съответствие с настоящето ръководство. Непременно спазвайте инструкциите за безопасност за правилното и безопасно ползване. Грижливо съхранете това ръководство. При смяна на собственика, моля, предайте и ръководството.

2.1 Символите в това упътване

2.1.1 Предупредителни указания

Предупредителните указания в това ръководство са класифицирани със сигнални думи, които показват степента на опасността.



ПРЕДУПРЕЖДЕНИЕ

- Обозначава възможна опасна ситуация.
- При несъблюдаване последствията могат да бъдат смърт или тежко нараняване.



УКАЗАНИЕ

Информация, служеща за по-доброто разбиране или за предотвратяването на евентуални имуществени щети или щети за околната среда.

2.1.2 Други указания

- A Препратка към фигура, напр. фигура A.
- Препратка към друга глава.

3 Описание на продукта

3.1 Устройство на уреда

<input type="checkbox"/> A	ScreenMatic-лентов блок
1	Управление
2	Панел за управление
3	Датчик на долната страна на управлението <ul style="list-style-type: none"> • При контакт на датчика с водата върху ScreenMatic-цедката се задейства автоматично почистване
4	Чистачка <ul style="list-style-type: none"> • Почиства мръсотията от ScreenMatic-цедката и я избутва в коша за мръсотия
5	ScreenMatic-цедка
6	Маркировка "Макс. водно ниво" <ul style="list-style-type: none"> • При необходимост мръсотията се измива от коша за мръсотия, когато водното ниво от разпределителя на водата надвиши маркировката
7	Трансформатор <ul style="list-style-type: none"> • Електрозахранване за управлението и двигателя
8	Двигател <ul style="list-style-type: none"> • Задвижване на ScreenMatic-лентовия блок

<input type="checkbox"/> B, C, D	BioTec ScreenMatic² 40000/60000/140000
1	Входове, два броя
2	Разпределител на водата
3	Удължение на разпределителя
4	Четка, за редовно почистване на цедките на ScreenMatic
5	Тръба за субстрат <ul style="list-style-type: none"> • BioTec ScreenMatic² 40000: 2 броя • BioTec ScreenMatic² 60000: 3 броя • BioTec ScreenMatic² 90000: 4 броя • BioTec ScreenMatic² 140000: 12 броя
6	Преграда <ul style="list-style-type: none"> • При BioTec ScreenMatic² 40000/60000/90000 може да се вади за поддръжка
7	Пенофилтър <ul style="list-style-type: none"> • BioTec ScreenMatic² 40000/60000: 8 броя • BioTec ScreenMatic² 90000: 16 броя • BioTec ScreenMatic² 140000: 18 броя
8	Залушалка, за затваряне на изхода (14) <ul style="list-style-type: none"> • При почистване на пенофилтрите при затворен изход в басейна не се връща замърсена вода.
9	Изходяща мръсна тръба
10	Пеноочистител
11	Поставка за пеноочистител
12	Шибър за изтичане на замърсяванията
13	Кош за замърсявания
14	Изход

3.2 Характеристики

- Високоэффективен проточен филтър за басейни до 40 m³, 60 m³, 90 m³ или 140 m³.
- Електрически задвижвана ScreenMatic-цедка за автоматично отделяне на груби замърсявания.
- Необходими са незначителни поддръжки на филтъра благодарение на отделянето на грубите замърсявания.
- Изход на дъното с шибър за отстраняване на замърсяването от филтърната система.
- Удобно почистване на пенофилтрите директно във филтъра.
- Пеноочистител и поставка за закрепване на пенноочистителя към резервоара.
- Оптимално оразмерен за OASE AquaMax Eco филтърни помпи.
- Възможност за директно свързване за OASE UVC-очистващо съоръжение от серия Vitronic 18W/24W/36W, Bitron C и Bitron Eco.
- Използване на различни филтърни среди за оптимално развитие на филтърната биология.

3.3 Употреба по предназначение

BioTec ScreenMatic² 40000/60000/140000, по-нататък наричан „Уредът“, може да се използва само както е описано по-долу:

- За почистване на градински езера.
- Експлоатация при спазване на техническите данни.

3.4 Възможна грешна употреба

За уреда са валидни следните ограничения:

- Експлоатация само с вода при температура на водата от +4 °C ... +35 °C.
- Никога не използвайте други течности освен вода.
- Не използвайте уреда за производствени или промишлени цели.
- Не е подходящо за солена вода.
- Не използвайте уреда заедно с химикали, хранителни продукти, лесно запалими или взривоопасни вещества.

3.5 Достъп до уреда

- Свалете капака на резервоара: Достъп до управлението.
- Повдигнете държача на цедката: Достъп до пенофилтрите субстратни тръби, разделителната стена и изхода.

3.5.1 Отваряне на резервоара

E

- BioTec ScreenMatic² 40000/60000: Освободете фиксиращата скоба, повдигнете капака нагоре и го свалете.
- BioTec ScreenMatic² 140000: Повдигнете капака нагоре с дръжките и го свалете.
 - Завийте дръжките на капака. При доставката дръжките не са монтирани.



УКАЗАНИЕ

Работете с уреда само с поставен капак на резервоара.

3.5.2 Разгъване/сгъване на държача на цедката

Процедирайте по следния начин:

F

Отваряне

1. Отстранете коша за мръсотия.
2. Повдигнете удължителя на разпределителя.
3. Разгънете държача на цедката с ScreenMatic-лентовия блок.

Затваряне

4. Сгънете внимателно държача на цедката.
5. Натиснете надолу удължителя на разпределителя докато се чуе фиксиране.
6. Поставете коша за мръсотия.

4 Монтаж и свързване

4.1 Планиране на монтажа

G



ПРЕДУПРЕЖДЕНИЕ

Опасно електрическо напрежение.

Възможни последици: Смърт или тежки наранявания поради токов удар при работа на електрически уреди до и във вода.

Защитни мерки при вода, в която може да се ходи:

- Във водата използвайте само електрически уреди или инсталации с разчетно напрежение $U_{AC} \leq 12 \text{ V}$ или $U_{DC} \leq 30 \text{ V}$.
- При електрически инсталации с разчетно напрежение $U_{AC} > 12 \text{ V}$ или $U_{DC} > 30 \text{ V}$ спазвайте разстояние минимум 2 m до водата.

Защитни мерки при вода, в която не може да се ходи:

- При електрически инсталации с разчетно напрежение $U_{AC} > 12 \text{ V}$ или $U_{DC} > 30 \text{ V}$ спазвайте разстояние минимум 2 m до водата.

**УКАЗАНИЕ**

Използвайте подходящи помощни средства за транспортиране и поставяне на уреда. Уредът има тегло над 25 kg. (→ Технически данни)

Разстояние до вода

Електрическите компоненти на филтърната система работят с разчетно напрежение $U_{DC} = 12\text{ V}$. Захранващото напрежение се доставя от външен трансформатор, който се свързва с токопреносната мрежа.

- Филтърна система с вградено UVC-очистващо съоръжение:
 - Филтърната система и трансформатора трябва да са на разстояние поне 2 м от водата.
- Филтърна система без вградено UVC-очистващо съоръжение:
 - Филтърната система може да бъде изцяло във водата. Трансформаторът трябва да е на разстояние поне 2 м от водата.

Оптимални околни и работни условия

Чрез внимателно планиране и вземане под внимание на околните условия се постигат оптимални условия за работа.

- В напълнено състояние филтърът има високо тегло. Поради това изберете подходяща основа (минимум покритие, най-добре бетон), за да предотвратите падане.
- Нивелирайте подовата плоча хоризонтално.
- Осигурете достатъчно свобода на движение за извършването на работите по почистването и поддръжката.
- Замърсената вода трябва да се отвежда в канализацията или далеч от езерото, за да не може да се върне обратно в него.
- Входния отвор на езерото не трябва да бъде разположен по-високо от изпускателен отвор на филтърната система (напр. над горното течение на поток или водопад).

**УКАЗАНИЕ**

За връщане на водата обратно в басейна оптимално е подходящ поток или водопад.

По този начин филтрираната вода на басейна се обогатява с кислород, преди да се върне в басейна.

4.2 Свързване на входа

Филтърната система има два входа със стъпаловидни крайници за маркуч.

- Свързване на филтърна помпа.
- Свързване на уред за предварително пречистване. (→ Свързване на UVC-пречиствателно устройство)
- Ако входът остане неизползван, се монтира затворен стъпаловиден крайник за маркуч.
 - Стъпаловидните крайници за маркуч са включени в обема на доставката.

Предпоставка:

- Резервоарът е отворен. (→ Отваряне на резервоара)
- Държачът на цедката е сгънат. (→ Разгъване/сгъване на държача на цедката)

Процедирайте по следния начин:

Н

1. Скъсете стъпаловидния крайник за маркуч до диаметъра на използвания маркуч.
 - По този начин се намаляват загубите в налягането.
2. Поставете стъпаловидния крайник за маркуч с плоското уплътнение във входния отвор.
3. Завийте винта с О-пръстена върху стъпаловидния крайник за маркуч и затегнете на ръка.
 - BioTec ScreenMatic² 140000: Като опция може да се монтира крайник на маркуч 50 mm (2").
4. Поставете скобата за маркуч на маркуча, пхнете маркуча върху крайника и го фиксирайте със скобата.

4.3 Свързване на UVC-пречиствателно устройство

Предпоставка:

- Резервоарът е отворен. (→ Отваряне на резервоара)
- Държачът на цедката е сгънат. (→ Разгъване/сгъване на държача на цедката)

Процедирайте по следния начин:

I

1. Поставете UVC-пречиствателното устройство с плоското уплътнение във входния отвор.
2. Завийте винта с O-пръстена върху стъпаловидния накрайник за маркуч и затегнете на ръка.
 - Прочетете упътването за употреба на UVC-пречиствателното устройство.

4.4 Свързване на изхода

- Използвайте подходящи тръбопроводи.
- Не използвайте правоъгълни тръби. Високоэффективни са дъги с максимален ъгъл 45°.
- Непроточната вода не може да излезе при много студено време и тръбопроводите ще се спукат. Поради тази причина полагайте тръбопроводите и маркучите под наклон (50 mm/m), така че да могат да се изпразват.
- Размери на тръбопровода: (→ Технически данни)

Монтиране на изпускателен отвор DN 110

BioTec ScreenMatic² 140000: При доставката изпускателният отвор не е монтиран.

Предпоставка:

- Резервоарът е отворен. (→ Отваряне на резервоара)

Процедирайте по следния начин:

J

1. Поставете O-пръстен върху изпускателния отвор
2. Поставете изпускателен отвор отвън в стената на резервоара.
 - Очертаната като нос маркировка трябва да сочи нагоре и да бъде подравнена върху отворите.
3. Закрепете изпускателния отвор отвътре с винтове със заоблена глава.
 - Завийте всички винтове на кръст с акумулаторна отвертка, за да прилегне равномерно уплътнението. Притегнете винтовете с кръстата отвертка.



УКАЗАНИЕ

Монтирайте опори, за да увеличите стабилността на тръбната конструкция и да избегнете провисването на тръбната конструкция при изхода.

4.5 Свързване на изпускателен отвор за мръсна вода

Чрез изпускателния отвор за мръсна вода със спирателен клапан на резервоара при необходимост (почистване, ремонт, зазимяване) водата в резервоара може да се изпусне.

- Свържете тръбопровода и отведете мръсната вода напр. в цветната леха или в канализацията.
- Размери на тръбопровода: (→ Технически данни)

4.6 Електрозахранване

Процедирайте по следния начин:

K

1. Вкарайте захранващия кабел на управлението в отвора на стената на резервоара и затворете отвора с тапата.
 - Оставете захранващия в резервоара така, докато при затварянето на ScreenMatic-лентовия блок не се упражнява опън върху захранващия кабел.
 - Избягвайте усукване на кабела в резервоара.
2. Включете щепсела на захранващия кабел в буксата на трансформатора и затегнете на ръка чрез съединителната гайка.

5 Пускане в експлоатация



УКАЗАНИЕ

Отстранете защитното фолио от тръбите за субстрат и ги поставете в резервоара.

- При доставката тръбите за субстрат са опаковани в защитно фолио.
- Преди първото пускане в експлоатация почистете основно басейна, за да не се претовари филтърната система от твърде замърсена вода. За почистването OASE препоръчва смукателя на тиня от басейни PondoVac.
 - При новоизграден басейн, по принцип почистването може да отпадне.
- През сезона с използване на басейна филтърната система трябва да работи 24 часа на денонощие.

5.1 Биологичен филтърен стартер

Пенофилтрите достигат пълния си биологически почистващ ефект едва след няколко седмици. За бързото изграждане на популации от бактерии се препоръчва филтърният стартер BioKick на фирма OASE. Микроорганизмите се заселват във филтърната система, размножават се и с разграждането на излишните хранителни вещества се грижат за по-добро качество на езерната вода.



УКАЗАНИЕ

При използване на филтърни стартери, медикаменти или средства за поддръжка на водни басейни, изключвайте UVC-уредата за предварително избистряне за най-малко 36 часа, така че да не се възпрепятства действието на веществата.

5.2 Последователност на пускането в експлоатация

Процедирайте по следния начин:

1. Затворете спирателния клапан за изпускателния отвор за мръсна вода.
2. Проверете филтърната система (тръбопроводи и маркучи) за пълнота.
3. Свалете капака на резервоара.
4. Свържете трансформатора за управление с електрическата мрежа.
5. Включете филтърната помпа и при необходимост UVC-уредата за предварително пречистване.
 - Водата трябва да се връща в езерото чрез обратния тръбопровод.
6. Проверете всички тръбопроводи, маркучи и техните връзки за херметичност.
 - Разпределителните уплътнения в началото може да бъдат нехерметични, тъй като те уплътняват напълно едва след първия контакт с водата.
7. При необходимост настройте управлението в зависимост от дебита. (→ Настройка на управлението)
8. Проверете функционирането на ScreenMatic-лентовия блок. (→ Обслужване)
9. Поставете капака на резервоара.



УКАЗАНИЕ

Едва когато е достигнато пълно биологично почистващо въздействие в резервоара се установява окончателното ниво на водата.

- Новите пенофилтри достигат пълното си биологично почистващо действие едва след 3 до 4 седмици. Първоначално нивото на водата е по-ниско, пенофилтрите не са изцяло покрити с вода. Докато се развива биологичното действие, филтърът може да прелива. Почистете пенофилтрите първоначално след 3 до 4 седмици.
- При температури на водата под 10 °C филтърът няма биологично почистващо действие. Филтърът може да прелива. Не е необходимо почистване.



УКАЗАНИЕ

За максимална ефективност тръбите за субстрата трябва да бъдат изцяло във водата. Според конфигурацията на системата нивото на водата в резервоара може да е твърде ниско за целта.

- В този случай поставете тръбата за субстрата на място с добро течение директно в басейна.

5.3 Настройка на управлението

Настройте управлението едва след фазата на загряване

- Възможно е поради потъването на помпата в езерото да се завихри толкова много мръсотия, че при директното пускане на филтърната система ScreenMatic-цедката да прелее.

- Филтърната система се нуждае от фаза за загряване от 2 до 3 часа. Ако е необходимо, настройте след това управлението.
- Настройте управлението така, че датчикът да включи едва при добре образувано кълбо мръсотия.
 - Чистачът може оптимално да отстрани добре образувано кълбо мръсотия и да го отведе в коша за мръсотия.
 - Четката на чистача под ScreenMatic-цедката събира фината мръсотия, която пада в коша за мръсотия.

Процедирайте по следния начин:

L

1. Отстранете винта на управлението и развийте управлението.
2. Поставете управлението в определената позиция, поставете винта и го затегнете на ръка.

Настройте управлението в зависимост от замърсяването на езерото

За да се предотврати преждевременно замърсяване на пенофилтрите, мръсната вода не трябва да влиза директно в коша за мръсотия над маркировката "Макс. водно ниво".

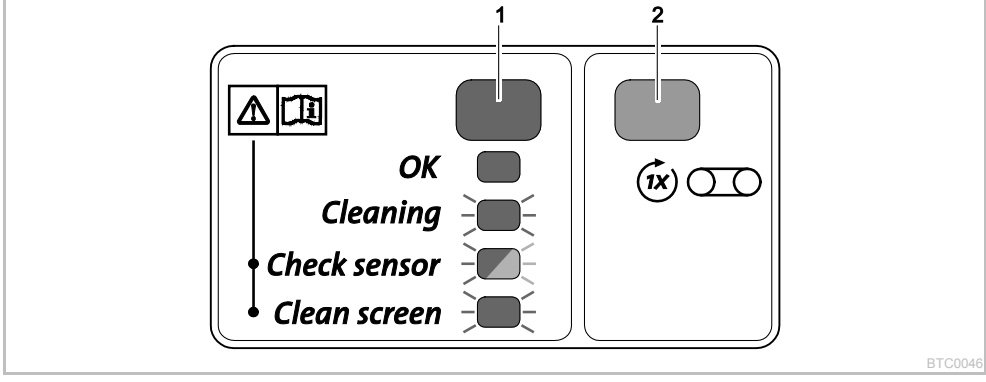
- Променете позицията на управлението едва когато водата въпреки почистването на ScreenMatic-цедката (с приложената четка) тече до или над маркировката "Макс. водно ниво". (→ -цедката)

Типични позиции на управлението

BioTec ScreenMatic ² 40000		BioTec ScreenMatic ² 60000		BioTec ScreenMatic ² 90000		BioTec ScreenMatic ² 140000	
<6000 l/h	<7	<8000 l/h	<9	<9000 l/h	<10	<12000 l/h	<18
>8000 l/h	>7	>9000 l/h	>9	>11000 l/h	>10	>15000 l/h	>18
Състояние при доставка	7	Състояние при доставка	9	Състояние при доставка	10	Състояние при доставка	18

6 Обслужване


6.1 Панел за управление



BTC0046

1	Светодиод, 2-цветен	
	• Свети в зелено	ScreenMatic-лентовият блок е готов за експлоатация
	• Мига в зелено	Почистване активно
	• Мига в зелено/червено	Грешка (→ Системни съобщения)
	• Мига в червено	Грешка (→ Системни съобщения)
2	Бутон, Стартиране/спиране на ръчно почистване	(→ Ръчно почистване)

6.2 Ръчно почистване

Извършете следното	Описание
Задръжте натиснат  1 сек.	ScreenMatic-цедката върти 1 оборот. <ul style="list-style-type: none"> • Задръжте отново натиснат бутона 1 сек.: Въртеливото движение спира преждевременно.

6.3 Автоматично почистване

Поради увеличаващото се количество мръсотия се покачва и нивото на водата върху ScreenMatic-цедката. При контакт с водата датчикът задейства в управлението въртливо движение на ScreenMatic-цедката.

Чрез многократното кратковременно въртене назад на ScreenMatic-цедката се образува по-голямо кълбо мръсотия, което чистачът може да отстрани по-лесно.

Протичане на автоматичен почистващ цикъл	Въртливо движение ScreenMatic-цедка
Нормално замърсяване	
1. Контакт на датчика с водата	Кратко назад
2. Контакт на датчика с водата	Кратко назад
3. Контакт на датчика с водата	Кратко назад
4. Контакт на датчика с водата	Един оборот напред <ul style="list-style-type: none"> Мръсотията се премества в коша за мръсотия
Силно замърсяване или грешно настроено управление (непрекъснато повишено ниво на водата върху ScreenMatic-цедката)	
1. Контакт на датчика с водата	Кратко назад, след това един оборот напред <ul style="list-style-type: none"> Мръсотията се премества в коша за мръсотия

6.4 Зависещо от времето почистване

В зависимост от околната температура ScreenMatic-лентов блок извършва цикъл на почистване след фиксиран интервал. По този начин се гарантира редовното почистване

- при замърсен или дефектен сензор,
- при много малко натоварване със замърсяване и/или при малки дебита (напр. при активиран SFC на филтърната помпа).

Околна температура	Интервал	Въртящо движение ScreenMatic-цедка
≤10 °C	6 часа	Един оборот на
10 °C ... 20 °C	4 часа	<ul style="list-style-type: none"> замърсяващата маса се подава в коша за замърсявания
≥20 °C	3 часа	

6.5 Системни съобщения

Светодиод	Грешки	Възможна причина	Помощ за отстраняване	Нулиране на системното съобщение	
Мига зелено/червено	Няма автоматично почистване през 48 часа	Сензор замърсен	<ul style="list-style-type: none"> Почистване на сензора Почистване на сензора от варовик 	Самостоятелно след отстраняване на грешката	
		Без замърсена вода, почистване не е необходимо	–		
	Няма течение на вода	Филтърната помпа не работи	Пуснете филтърната помпа		
		Сензорът не разпознава вода	Управлението е в неправилна позиция Дефектно управление Твърде ниска проводимост на водата Мощността на помпата твърде слаба		Позиционирайте правилно управлението Сменете управлението Увеличете твърдостта на водата с OptiPond Регулирайте мощността на помпата
Мига червено	20 автоматични процеса на почистване подред	ScreenMatic-цедката е замърсена	<ul style="list-style-type: none"> Стартирайте ръчно почистване и почистете с четка ScreenMatic-цедката от страната на водния разпределител (→ Ръчно почистване) Почистете ScreenMatic-цедката отвътре, когато отвъртите са задръстени от биофилм (→ -цедката) 	Самостоятелно след отстраняване на грешката	
		Сензор замърсен	Почистване на сензора		
		Управлението е в неправилна позиция	Позиционирайте правилно управлението		
		Мощността на помпата твърде висока	Регулирайте мощността на помпата		

Светодиод	Грешки	Възможна причина	Помощ за отстраняване	Нулиране на системното съобщение
Мига зелено	ScreenMatic-цедката не върти, въпреки че е задействано ръчно почистване	Щепселът на кабела на двигателя не е пъхнат или е пъхнат неправилно при управлението	Пъхнете щепсела правилно, проверете положението му	–
		Дефектен двигател	Смяна на двигателя	
Не свети	ScreenMatic-цедката не върти, въпреки че е задействано ръчно почистване	Щепселът на свързващия кабел не е пъхнат или е пъхнат неправилно към трансформатора	Пъхнете щепсела правилно, проверете положението му	–
		Трансформаторът не е свързан с мрежовото напрежение	Свържете трансформатора с мрежовото напрежение	
		Дефектен трансформатор	Сменете трансформатора	
		Дефектно управление	Сменете управлението	

7 Отстраняване на неизправности

Неизправност	Възможна причина	Помощ за отстраняване
Няма течение на вода	Помпата на филтъра не е включена	Включете помпата на филтъра, вкарайте мрежовия щепсел
	Задръстено е подаването към филтърната система или възврата към басейна	Почистете подаването, респ. възврата
Недостатъчен воден поток	Маркучът е пречупен или задръстен	Проверете маркуча, почистете, евент. заменете
	В маркучите има твърде големи загуби	Намалете дължината на маркучите до необходимия минимум
	Мощността на помпата твърде слаба	Регулирайте мощността на помпата
Водата не се прочиства	Твърде слаба циркулация на водата	Регулирайте мощността на помпата
	Водата е силно замърсена	<ul style="list-style-type: none"> Оптимизирайте циркулацията на водата в басейна Отстранете водораслите и листата от басейна Сменете водата При голямо натоварване извършете 30 % смяна на водата, за да избегнете щети по рибния фонд
	Твърде голям животински фонд	Редуцирайте животинския фонд Ориентировъчна стойност: ок. 600 mm рибна дължина на 1 m ³ вода в басейна
	ScreenMatic-цедката е запушена Пенофилтрите са замърсени	Почистете или сменете ScreenMatic-цедката Почистване на пенофилтрите
Липсва вода на входа на басейна	Входът на водния басейн е запушен	Почистете входа на водния басейн
	Филтърната помпа не работи	Пуснете филтърната помпа
Нивото на водата в резервоара твърде ниско, пенофилтрите не са изцяло под вода	При новите пенофилтри нивото на водата първо е по-ниско, тъй като още няма бактериална популация	<ul style="list-style-type: none"> Издавайте няколко седмици, докато се достигне пълното биологично почистващо действие. Ускорете създаването на бактериални популации с OASE Filterstarter BioKick
	Липсва преградна стена (само BioTec ScreenMatic ² 40000/60000/90000)	Поставете преградна стена
Създава се голям шум	Водни шумове на изхода поради недостатъчна вентилация	За вентилация поставете тройник в изходната тръба, с отвора нагоре

8 Почистване и поддръжка



ПРЕДУПРЕЖДЕНИЕ

Възможни са смърт или тежки наранявания от използване на грешно електрическо напрежение!

- Преди контакт с водата изключете от мрежата напрежението на всички намиращи се във водата уреди.
- Преди работа по уреда изключете напрежението от мрежата.
- Не използвайте агресивни почистващи препарати или химически разтвори, тъй като те могат да повредят корпуса или да се наруши функционирането на уреда.
- Препоръчани почистващи препарати при упорити варовикови отлагания:
 - Почистващ препарат за помпата PumpClean от OASE.
 - Домакински почистващ препарат без съдържание на оцет и хлор.
- След почистването изплакнете основно всички части с чиста вода.

8.1 Регулярно почистване

- Изпразнете коша за замърсявания
 - Цикълът на пречистване зависи от замърсяването на басейна.
 - Извадете коша за замърсявания: (→ Разгъване/сгъване на държача на цедката)
- почистване на ScreenMatic-цедката:
 - При задръстена ScreenMatic-цедка почистете с четка ScreenMatic-цедката след водния разпределител. При това активирайте ScreenMatic-цедката ръчно. (→ Ръчно почистване)
 - Извършете интензивно почистване с почистващото средство за помпи PumpClean от OASE. (→ -цедката)

8.2 Почистване на пенофилтрите

- Пенофилтрите трябва да се почистват когато водата надвиши маркировката на разделителната стена 100 %.
- Не използвайте химически препарати за почистване, тъй като те унищожават микроорганизмите във филтрите.

Предпоставка:

- Филтърната помпа е изключена.
- Резервоарът е отворен. (→ Отваряне на резервоара)
- Държачът на цедката е сгънат. (→ Разгъване/сгъване на държача на цедката)
- BioTec ScreenMatic² 90000: Преградната стена е извадена и тръбата за субстрат е изтеглена.
- Нивото на водата в резервоара е спаднало до нивото на изхода или под него.

Процедирайте по следния начин:

M, N

BioTec ScreenMatic² 40000/60000/90000:

1. Поставете отвътре запушалката в изхода, за да затворите изхода.
 - За по-добър достъп респ. извадете преградната стена.
2. Включете филтърната помпа, докато пенофилтрите се покрият с вода, след това изключете филтърната помпа.
3. Многократно притиснете всички пенофилтри с пеноочистителя.
4. Оставете мръсната вода да се изтече.
 - Отворете шибъра за изтичане на замърсяванията и след изпразване на резервоара го затворете отново.
5. При нужда повторете стъпки 2 ... 4.
6. Промийте резервоара с чиста вода, за да отстраните разтворените замърсявания. За целта изпълнете първо стъпка 2, след това стъпка 4.
7. Извадете запушалката на изхода отвътре.
8. Затворете шибъра за изтичане на замърсяванията.
9. Затворете поставката на цедката (→ Разгъване/сгъване на държача на цедката), поставете коша за замърсявания и включете филтърната помпа.

O

BioTec ScreenMatic² 140000:

1. Поставете отвътре запушалката в изхода, за да затворите изхода.
2. Включете филтърната помпа, докато пенофилтрите се покрият с вода, след това изключете филтърната помпа.
3. Многократно притиснете всички пенофилтри с пеноочистителя.
4. Оставете мръсната вода да се изтече.
 - Отворете шибъра за изтичане на замърсяванията и след изпразване на резервоара го затворете отново.
5. При нужда повторете стъпки 2 ... 4.
6. Промийте резервоара с чиста вода, за да отстраните разтворените замърсявания. За целта изпълнете първо стъпка 2, след това стъпка 4.
7. Извадете запушалката на изхода отвътре.
8. Затворете шибъра за изтичане на замърсяванията.
9. Затворете поставката на цедката (→ Разгъване/сгъване на държача на цедката), поставете коша за замърсявания и включете филтърната помпа.

8.3 Почистване/смяна на субстратната тръба

При доставката субстратните тръби са напълнени със зоолит. OASE препоръчва да замените зоолита с Phosless след като се постигне пълното биологично действие на почистването на пенофилтрите.

Предпоставка:

- Филтърната помпа е изключена.
- Резервоарът е отворен. (→ Отваряне на резервоара)
- Държачът на цедката е сгънат. (→ Разгъване/сгъване на държача на цедката)

Процедирайте по следния начин:

P

BioTec ScreenMatic² 40000/60000:

1. Издърпайте преградната стена.
2. Извадете тръбите за субстрат и ги почистете или заменете пълнежа.
 - BioTec ScreenMatic² 40000: Две тръби за субстрат
 - BioTec ScreenMatic² 60000: Три тръби за субстрат
 - При поставяне на тръбите за субстрат ги плъзнете по стената към изхода.

Q

BioTec ScreenMatic² 90000:

1. Издърпайте преградната стена.
2. Извадете тръбите за субстрат и ги почистете или заменете пълнежа.
 - BioTec ScreenMatic² 90000: Четири тръби за субстрат
 - По две тръби за субстрат отляво на изхода, както и две тръби за субстрат вдясно от изхода.

R

BioTec ScreenMatic² 140000:

- Извадете тръбите за субстрат поотделно и ги почистете или заменете пълнежа.
 - BioTec ScreenMatic² 140000: Дванадесет тръби за субстрат

8.4 Почистване/смяна на -цедката

Предпоставка:

- Филтърната помпа е изключена.
- Резервоарът е отворен. (→ Отваряне на резервоара)
- Кошът за мръсотията е отстранен. (→ Разгъване/сгъване на държача на цедката)

Процедирайте по следния начин:

S

1. Свалете винта за закрепване на управлението, извадете управлението и внимателно го поставете настрана.
 - При нужда извадете щепсела на проводника на двигателя от управлението.
 - За повторния монтаж маркирайте позицията на управлението на странична част.
2. Извадете ScreenMatic-лентов блок от поставката на цедката.
 - Biotec ScreenMatic² 40000/60000/90000: Натиснете от двете страни върху палците и извадете ScreenMatic-лентов блок.
 - Biotec ScreenMatic² 140000: Натиснете ScreenMatic-лентов блок по посока на водния разпределител и го извадете.
3. Развийте гайките на страничната част, извадете страничната част и стъргалката.
4. Разхлабете затягащия лост и извадете ScreenMatic-цедка.
 - Почистете основно стъргалката.
 - Почистете основно ScreenMatic-цедка от двете страни. При нужда заменете ScreenMatic-цедка.
 - За почистване използвайте почистващо средство за помпи PumpClean от OASE.
5. Сглобете в обратна последователност ScreenMatic-лентов блок и го поставете в поставката на ситото.
 - При затягане на ScreenMatic-цедка затягащият лост трябва да фиксира.

8.5 Смяна на пенофилтрите

Предпоставка:

- Филтърната помпа е изключена.
- Резервоарът е отворен. (→ Отваряне на резервоара)
- Държачът на цедката е сгънат. (→ Разгъване/сгъване на държача на цедката)

Процедирайте по следния начин:

T

1. Натиснете двете фиксиращи куки на държача на пенофилтрите.
2. Извадете опорната плоча на пенофилтрите и ги извадете.
3. Поставете нови пенофилтри на опорната плоча, поставете плочата и натиснете, докато двете фиксиращи куки се фиксират в опорната плоча.



УКАЗАНИЕ

Препоръка за замяна на пенофилтри:

- Пенофилтрите да се заменят винаги частично и през седмица, за да не се повлиява прекалено силно биологичното почистващо действие.
- Наведнъж заменяйте най-много 50 % от пенофилтрите.

9 Съхранение/Зазимяване

Уредът стои защитен от замръзване:

Експлоатацията на уреда е възможна, ако се спазва минималната температура на водата от +4 °C.

Дълбоките зони на езерото през зимата имат температура на водата от около +4 °C и са важни за животна на рибите. Охлаждането на водата при циркулацията от филтърната система се намалява чрез следните мерки:

- Поставете помпата по-близо до повърхността на водата, за да изпомпва само студена вода от по-високите зони на езерото.
- Изолирайте обратните тръбопроводи на филтърната система в езерото.
- Водата не трябва да влиза в езерото чрез горното течение на поток.

Уредът не е защитен от замръзване:

При температури на водата под +8 °C или най-късно при очаквано замръзване, уредът трябва да се изведе от експлоатацията.

- Изпразнете уреда, доколкото е възможно, почистете го основно и го проверете за повреди.
- Изпразнете всички маркучи, тръбопроводи и връзки, доколкото е възможно.
- Оставете отворен спирателния клапан.
- Покрийте филтърните резервоари така, че в тях да не може да попадне дъждовна вода.
- Защитете от измръзване тръбопроводите и спирателния клапан, до които има вода.

10 Бързо износващи се части

- Пенофилтри
- Субстратни тръби
- ScreenMatic-цедка

11 Изхвърляне



УКАЗАНИЕ

Този уред не бива да се изхвърля като битов отпадък.

- Направете уреда неизползваем, отрязвайки кабела и го изхвърлете в съответния събирателен пункт.

12 Технически данни

Описание			BioTec ScreenMatic ²			
			40000	60000	90000	140000
Захранваща секция	Номинално напрежение първично	V AC	230	230	230	230
	Мрежова честота	Hz	50	50	50	50
	Номинално напрежение вторично	V DC	12	12	12	12
	Допустима околна температура	°C	-10 ... +35	-10 ... +35	-10 ... +35	-10 ... +35
Управление	Консумирана енергия	W	5	5	5	5
	Допустима околна температура	°C	-10 ... +35	-10 ... +35	-10 ... +35	-10 ... +35
Дължина на кабела	Захранваща секция	m	2,10	2,10	2,10	2,10
	Управление	m	5,00	5,00	5,00	5,00
Филтърна гъба	Брой сини	БР	2	2	4	4
	Брой червени	БР	3	3	6	7
	Брой виолетови	БР	3	3	6	7
Специален филтърен гранулат	kg	2,50	3,50	5	14,50	
Отделяне на груби замърсявания	µm	300	300	300	300	
Допустима температура на водата	°C	+4 ... +35	+4 ... +35	+4 ... +35	+4 ... +35	
Вход	Брой	БР	2	2	2	2
	Свързване маркуч	mm	25, 32, 38	25, 32, 38	25, 32, 38, 50	25, 32, 38, 50
			G1, G1¼, G1½	G1, G1¼, G1½	G1, G1¼, G1½, G2	G1, G1¼, G1½, G2
	Уред за предварително пре- чистване UVC		Bitron C 36 W / 55 W / 72 W / 110 W Bitron Eco 120 W / 180 W / 240 W Vitronic 18 W / 24 W / 36 W			
Изход	Брой	БР	1	1	1	1
	Свързване		DN 75	DN 75	DN 110	DN 110
Изход за замърсявания	Брой	БР	1	1	1	1
	Свързване		DN 50	DN 50	DN 50	DN 75
Степен на циркулация	минимална	л/ч	4000	6000	8000	8000
	максимум	л/ч	9000	11000	12500	17500
Максимален обем на басейна	без риби	m ³	40	60	90	140
	с риби	m ³	20	30	45	70
	с рибки кой	m ³	10	15	22,5	35
Размери	Дължина	mm	788	788	788	1200
	Широчина	mm	590	590	590	800
	Височина	mm	454	554	654	760
Тегло	без вода	kg	20	25	30	95

13 Резервни части

С оригинални части от OASE уредът ще продължи да функционира безопасно и надеждно. Резервни части и схеми към тях ще откриете на нашата интернет страница.



www.oase-livingwater.com/spareparts_international-di

Зміст

1	<u>Інструкція з техніки безпеки</u>	299
1.1	<u>Підключення до мережі</u>	299
1.2	<u>Безпечна робота</u>	299
1	<u>Докладніше про інструкцію з експлуатації</u>	300
1.1	<u>Символи, що використані у цій інструкції з експлуатації</u>	300
1.1.1	<u>Попереджувальні знаки</u>	300
1.1.2	<u>Подальші вказівки</u>	300
2	<u>Опис виробу</u>	301
2.1	<u>Встановлення пристрою</u>	301
2.2	<u>Характеристики</u>	301
2.3	<u>Використання пристрою за призначенням</u>	301
2.4	<u>Можливе неправильне використання</u>	301
2.5	<u>Доступ до приладу</u>	302
2.5.1	<u>Відкривання резервуара</u>	302
2.5.2	<u>Відкривання/закривання тримача сітки</u>	302
3	<u>Встановлення та підключення</u>	302
3.1	<u>Планування встановлення</u>	302
3.2	<u>Підключення входу</u>	303
3.3	<u>Підключення УФ-пристрою попереднього очищення</u>	304
3.4	<u>Підключення виходу</u>	304
3.5	<u>Підключення випуску брудної води</u>	304
3.6	<u>Забезпечення підключення до електромережі</u>	304
4	<u>Введення в експлуатацію</u>	305
4.1	<u>Біологічний фільтр-стартер</u>	305
4.2	<u>Послідовність дій під час введення в експлуатацію</u>	305
4.3	<u>Настройка системи управління</u>	306
5	<u>Обслуговування</u>	306
5.1	<u>Панель управління</u>	306
5.1	<u>Ручне очищення</u>	307
5.2	<u>Автоматичне очищення</u>	307
5.1	<u>Періодичне очищення</u>	307
5.2	<u>Системні повідомлення</u>	307
6	<u>Усунення несправності</u>	308
7	<u>Чистка і догляд</u>	308
7.1	<u>Періодичні роботи по очищенню</u>	309
7.2	<u>Чищення фільтрів з піноматеріалу</u>	309
7.3	<u>Очищення/заміна трубки з субстратом</u>	310
7.4	<u>Очищення/заміна сітки</u>	310
7.5	<u>Заміна фільтрів з піноматеріалу</u>	311
8	<u>Збереження пристрою, в т. ч. взимку</u>	311
9	<u>Деталі, що швидко зношуються</u>	311
10	<u>Утилізація</u>	311
11	<u>Технічні характеристики</u>	312
12	<u>Запасні частини</u>	312

ПОПЕРЕДЖЕННЯ

- Діти від 8 років і старше, а також люди з обмеженими фізичними, сенсорними чи психічними можливостями або люди з невеликим досвідом та об'ємом знань можуть користуватись цим приладом, якщо вони при цьому знаходяться під контролем або отримали інструкції по безпечному поводженні з приладом, з повним розумінням всіх небезпек при роботі з ним.
- Діти не можуть гратися з приладом.
- Дітям заборонено чистити чи обслуговувати без належного контролю з боку дорослих.
- Прилад повинен бути захищений за допомогою захисного пристрою від струму ушкодження з максимальним розрахунковим струмом 30 мА.
- Під'єднайте пристрій лише в тому випадку, якщо електричні характеристики приладу збігаються з характеристиками джерела струму. Дані приладу містяться на заводській табличці, на упаковці або в цій інструкції.
- Ризик смерті або важких травм внаслідок ураження електричним струмом! Перед тим як торкатися води, від'єднайте прилади, що знаходяться у воді, з напругою >12 В змінного струму або >30 В постійного струму від електричної мережі.
- Використовуйте прилад тільки якщо в воді немає людей.

1 Інструкція з техніки безпеки

1.1 Підключення до мережі

- Електромонтаж повинен відповідати національним будівельним інструкціям і виконуватися тільки кваліфікованими електриками.
- Особа вважається кваліфікованим електриком, тільки якщо вона на підставі професійного навчання, знання й досвіду підходить для виконання й оцінки доручених робіт. Спеціаліст також повинен вміти визначати можливі небезпеки, дотримуватися чинних регіональних і національних норм, присписів і положень.
- У разі виникнення питань і проблем звертайтеся до фахівця-електрика.
- Подовжувачі й розподільники (наприклад, колодки) повинні бути призначені для використання на відкритому повітрі (захищені від водяних бризок).
- Штепсельні роз'єми необхідно захистити від впливу вологи.
- Підключайте прилад тільки до розетки, встановленої згідно з інструкцією.

1.2 Безпечна робота

- При пошкодженні електричного кабелю експлуатувати пристрій заборонено.
- Забороняється використовувати пристрій у випадку пошкодження корпусу!
- Забороняється тягнути або нести пристрій за електричні кабелі.

- Кабелі слід прокладати так, щоб захистити їх від ушкоджень і не створювати небезпеку падіння для людей.
- Відкривайте корпус пристрою або його компонентів лише за наявності чітких вказівок щодо цього в інструкції.
- Для пристрою можна використовувати тільки оригінальні запасні частини й оригінальне оснащення.
- Забороняється змінювати конструкцію пристрою.

2 Докладніше про інструкцію з експлуатації

Раді вітати вас у компанії «OASE Living Water». Придбавши дану продукцію **BioTec ScreenMatic² 40000/60000/140000**, Ви зробили гарний вибір.

Перед першим використанням пристрою ретельно прочитайте інструкцію з експлуатації і ознайомтеся з пристроєм. Всі роботи з даним приладом та на ньому дозволяється проводити тільки при дотриманні умов цієї інструкції по експлуатації.

Обов'язково дотримуйтеся правил техніки безпеки для правильного та безпечного використання пристрою.

Ретельно зберігайте цю інструкцію з експлуатації. У випадку зміни власника передайте йому інструкцію з експлуатації.

2.1 Символи, що використані у цій інструкції з експлуатації

2.1.1 Попереджувальні знаки

Попереджувальні сигнали в цій інструкції класифікуються за допомогою сигнальних слів, які позначають розмір загрози.



ПОПЕРЕДЖЕННЯ

- Означає можливо небезпечну ситуацію.
- При недотримання може призвести до смерті або важкої травми.



ВКАЗІВКА

Інформація, що слугує кращому розумінню або запобіганню можливої шкоди майну чи навколишньому середовищу.

2.1.2 Подальші вказівки

- A Посилання на малюнок, наприклад малюнок А.
- Посилання на іншу главу.

3 Опис виробу

3.1 Встановлення пристрою

<input type="checkbox"/> A	ScreenMatic-стрічковий блок
1	Система управління
2	Панель управління
3	Датчик на нижньої сторони системи управління <ul style="list-style-type: none"> • При контакті датчика з водою на сітці ScreenMatic запускається автоматичне очищування
4	Скребачка <ul style="list-style-type: none"> • Зіскрібає забруднення з сітки ScreenMatic та відправляє його до кошику для бруду
5	СіткаScreenMatic
6	Відмітка «Макс. стовп води» <ul style="list-style-type: none"> • У разі необхідності,виполіскує бруд з кошику для бруду, якщо стовп води з розподільника води перевищить відмітку
7	Трансформатор <ul style="list-style-type: none"> • Електроживлення для системи управління та двигуна
8	Двигун <ul style="list-style-type: none"> • Привод стрічкового блоку ScreenMatic

<input type="checkbox"/> B, C, D	BioTec ScreenMatic² 40000/60000/140000
1	Входи, дві одиниці
2	Водорозподільник
3	Подовжувач розподільника
4	Щітка для регулярного очищення сітки ScreenMatic
5	Трубка із субстратом <ul style="list-style-type: none"> • BioTec ScreenMatic² 40000: 2 одиниці • BioTec ScreenMatic² 60000: 3 одиниці • BioTec ScreenMatic² 90000: 4 одиниці • BioTec ScreenMatic² 140000: 12 одиниць
6	Перегородка <ul style="list-style-type: none"> • У BioTec ScreenMatic² 40000/60000/90000 виймається для технічного обслуговування
7	Фільтр із піноматеріалу <ul style="list-style-type: none"> • BioTec ScreenMatic² 40000/60000: 8 одиниць • BioTec ScreenMatic² 90000: 16 одиниць • BioTec ScreenMatic² 140000: 18 одиниць
8	Пробка для закривання вихідного отвору (14) <ul style="list-style-type: none"> • Під час очищення фільтра з піноматеріалу із закритим виходом брудна вода не тече назад у ставок
9	Зливний отвір
10	Очисник піни
11	Кріплення для очисника піни
12	Засувка зливного отвору
13	Кошик для бруду
14	Вихід

3.2 Характеристики

- Високоєфективний проточний фільтр для ставків до 40 м³, 60 м³, 90 м³ або 140 м³.
- Сітка з електричним приводом ScreenMatic для автоматичного грубого очищення.
- Завдяки грубому очищенню достатньо незначного технічного обслуговування фільтра.
- Донний злив із засувкою для видалення бруду з фільтрувальної системи.
- Зручне очищення фільтрувальної губки безпосередньо у фільтрі.
- Очисник піни та тримач для кріплення засобу на резервуарі.
- Оптимально підходить для фільтр-насоса AquaMax Eco фірми OASE.
- Можливість безпосереднього підключення до УФ-очищувача серії Vitronic 18W/24W/36W, Bitron C та Bitron Eco фірми OASE.
- Використання різних фільтрувальних матеріалів для оптимального розвитку біології фільтра.

3.3 Використання пристрою за призначенням

BioTec ScreenMatic² 40000/60000/140000, надалі «Пристрій», можна використовувати лише так, як описано нижче:

- Для очищення садових ставків.
- Експлуатація з дотриманням технічних характеристик.

3.4 Можливе неправильне використання

На прилад поширюються наступні обмеження:

- Дозволяється використовувати прилад тільки з водою при температурі води +4 °C ... +35 °C.

- Забороняється перекачувати за допомогою пристрою інші рідини, крім води.
- Не для комерційного або промислового використання.
- Не призначено для солоної води.
- Не допускати контакту з хімікатами, харчовими продуктами, легкозаймистими та вибуховими матеріалами

3.5 Доступ до приладу

- Зняти кришку резервуару — доступ до системи управління.
- Підняти тримач сітки — доступ до фільтрів з піноматеріалу, трубок із субстратом та виходу.

3.5.1 Відкриття резервуара

- E
- BioTec ScreenMatic² 40000/60000: розфіксуйте стопорні гачки, підніміть та зніміть кришку.
- BioTec ScreenMatic² 140000: підніміть та зніміть кришку за ручки.
 - Пригвинтіть ручки до кришок. У стані постачання ручки не встановлені.



ВКАЗІВКА

Використовуйте прилад тільки зі встановленою кришкою резервуара.

3.5.2 Відкриття/закриття тримача сітки

Необхідно виконати наступні дії:

F

Відкриття

1. Вийняти кошик для бруду.
2. Підняти подовжувач розподільника.
3. Відкрити тримач сітки зі стрічковим блоком ScreenMatic.

Закриття

4. Обережно закрити тримач сітки.
5. Подовжувач розподільника притиснути донизу до чутного клацання.
6. Вставити кошик для бруду.

4 Встановлення та підключення

4.1 Планування встановлення

G



ПОПЕРЕДЖЕННЯ

Небезпечна електрична напруга.

Можливі наслідки: смерть або важкі травми від ураження струмом під час використання електричних пристроїв у воді.

Заходи безпеки у доступних водоймах

- Використовуйте у воді виключно електричні пристрої та вмонтовані модулі з номінальною напругою $U_{\text{змінного струму}} \leq 12 \text{ В}$ або $U_{\text{постійного струму}} \leq 30 \text{ В}$.
- Для електричних вмонтованих модулів із номінальною напругою $U_{\text{змінного струму}} > 12 \text{ В}$ або $U_{\text{постійного струму}} > 30 \text{ В}$ дотримуйтеся відстані щонайменше 2 м до води.

Заходи безпеки у недоступних водоймах

- Для електричних вмонтованих модулів із номінальною напругою $U_{\text{змінного струму}} > 12 \text{ В}$ або $U_{\text{постійного струму}} > 30 \text{ В}$ дотримуйтеся відстані щонайменше 2 м до води.



ВКАЗІВКА

Для транспортування та встановлення приладу використовуйте підходящі транспортні засоби та захватні пристрої.

Вага приладу становить понад 25 кг. (→ Технічні характеристики)

Відстань до водойм

Електричні компоненти фільтрувальної системи працюють із номінальною напругою $U_{\text{постійного струму}} = 12 \text{ В}$. Напругу живлення забезпечує зовнішній трансформатор, який підключений до електричної мережі.

- Фільтрувальна система із вбудованим УФ-очищувачем:
 - Фільтрувальна система і трансформатор мають знаходитися на відстані щонайменше 2 м до води.
- Фільтрувальна система без вбудованого УФ-очищувача:
 - Фільтрувальна система може знаходитися безпосередньо біля води. Трансформатор має знаходитися на відстані щонайменше 2 м до води.

Оптимальні умови навколишнього середовища й експлуатації

Оптимальні умови експлуатації досягаються при ретельному плануванні і урахуванні умов навколишнього середовища.

- У заповненому стані фільтр дуже важкий. Тому, щоб запобігти осіданню, слід обирати підходящий ґрунт (мінімальна обшивка, краще бетонування).
- Виставити горизонтальність основи.
- Спланувати достатньо вільного місця для виконання робіт з очищення й технічного обслуговування системи.
- Брудну воду відвести в каналізацію або настільки далеко від ставка, щоб вона не потекла назад у ставок.
- Точка виливання у ставок повинна розміщуватися нижче, ніж точка виходу з фільтрувальної системи (наприклад, стікання струмком або водоспадом).



ВКАЗІВКА

Для зворотного стікання у ставок найкраще підходять струмок або водоспад.

Завдяки цьому відфільтрована ставкова вода збагачується киснем, перш ніж знову тече назад у ставок.

4.2 Підключення входу

Фільтрувальна система має два входи зі ступінчастими штуцерами.

- Під'єднання фільтр-насоса.
- Під'єднання УФ-пристрою попереднього очищення. (→ Підключення УФ-пристрою попереднього очищення)
- Якщо вихід залишається вільним, монтується глухий ступінчастий штуцер.
 - У стані постачання ступінчасті штуцери є глухими.

Умова:

- Резервуар відкритий. (→ Відкриття резервуара)
- Тримач сітки відкритий. (→ Відкриття/закриття тримача сітки)

Необхідно виконати наступні дії:

Н

1. Ступінчастий штуцер вкоротити відповідно до діаметра використовуюваного шланга.
 - Таким чином можна зменшити втрати тиску.
2. Вставити ступінчастий штуцер з прокладкою у вхідний отвір.
3. Накрутити перепускну насадку з ущільнювальним кільцем на ступінчастий штуцер і міцно затягнути.
 - BioTec ScreenMatic² 140000: як альтернатива, можна монтувати насадку шланга 50 мм (2 дюйми).
4. Насунути шланговий хомут на шланг, вдягнути шланг на шланговий штуцер і зафіксувати шланговим хомутом.

4.3 Підключення УФ-пристрою попереднього очищення

Умова:

- Резервуар відкритий. (→ Відкривання резервуара)
- Тримач сітки відкритий. (→ Відкривання/закривання тримача сітки)

Необхідно виконати наступні дії:

I

1. Вставити УФ-пристрій попереднього очищення з прокладкою у вхідний отвір.
2. Накрутити перелускну насадку з ущільнювальним кільцем на ступінчастий штуцер і міцно затягнути.
 - Дивіться інструкцію з експлуатації УФ-пристрою попереднього очищення.

4.4 Підключення виходу

- Використовуйте підхожі трубопроводи.
- Не використовуйте прямокутних патрубків. Високу ефективність мають коліна з максимальним кутом 45°.
- У сильний мороз стояча вода може замерзнути та розірвати трубопроводи. Тому розміщуйте трубопроводи й шланги з уклоном (50 мм/м), щоб вода в них не застоювалася.
- Розміри трубопроводу: (→ Технічні характеристики)

Підключення випуску DN 110

BioTec ScreenMatic² 140000: у стані постачання вихід не монтований.

Умова:

- Резервуар відкритий. (→ Відкривання резервуара)

Необхідно виконати наступні дії:

J

1. Встановити ущільнююче кільце на випуску
2. Вставити випуск ззовні в стінку ємкості.
 - Маркування у формі носика повинно вказувати вгору і бути вирівняним по отворах.
3. Закріпити випуск зсередини гвинтами зі сферо-циліндричною головкою.
 - Затягнути всі гвинти акумуляторним шурупокрутом хрестоподібно, щоб ущільнення прилягало рівномірно. Підтягнути гвинти хрестоподібно викруткою.



В К А З І В К А

Загородіть опору, щоб збільшити стабільність трубчастих конструкцій та унеможливити їх провисання на стокові.

4.5 Підключення випуску брудної води

У разі потреби (очищення, ремонт, зберігання у зимовий період) з резервуара можна зливати воду через випуск брудної води із засувкою, розташованою унизу резервуара.

- Під'єднайте трубопровід та направте брудну воду, наприклад, у квіткову клумбу або у каналізаційну мережу.
- Розміри трубопроводу: (→ Технічні характеристики)

4.6 Забезпечення підключення до електромережі

Необхідно виконати наступні дії:

K

1. З'єднувальний кабель системи управління протягніть через отвір у стінці резервуара та закрийте отвір пробкою.
 - Довжина з'єднувального кабелю у резервуарі повинна бути такою, щоб при відкриванні стрічкового блоку ScreenMatic з'єднувальний кабель не зазнавав натяжіння.
 - Уникайте створення вузлів на кабелі у резервуарі.
2. Штекер з'єднувального кабелю вставити у гніздо трансформатора та міцно затягнути накладні гайки.

5 Введення в експлуатацію



ВКАЗІВКА

Видаліть захисну плівку з трубок із субстратом та вставте трубки із субстратом у резервуар.

- У комплекті постачання трубки із субстратом упаковані в захисну плівку.

- Перед першим введенням в експлуатацію ретельно почистіть ставок, щоб не перевантажувати фільтрувальну систему надто засміченою водою. Для очищення фірма OASE рекомендує усмоктувальний пристрій ставкової твані Pondovac.
 - У новому садовому ставку необхідність такого очищення, як правило, відпадає.
- Протягом сезону експлуатації ставка фільтрувальна система має працювати цілодобово.

5.1 Біологічний фільтр-стартер

Повна очисна біологічна дія фільтрів з піноматеріалу буде досягнута лише через декілька тижнів. Для швидкого синтезу популяцій бактерій рекомендується стартер фільтра Biokick фірми OASE. Мікроорганізми поселяються у фільтрувальній системі, розмножуються і забезпечують зниження зайвих живильних речовин для кращої якості води у ставку.



ВКАЗІВКА

У разі використання активаторів, медикаментів або засобів для догляду за ставком УФ-прилад необхідно вимкнути щонайменше на 36 годин, щоб уникнути негативного впливу на ефективність цих засобів.

5.2 Послідовність дій під час введення в експлуатацію

Необхідно виконати наступні дії:

1. Закрити засувку випуску брудної води.
2. Перевірити комплектність фільтрувальної системи (трубопроводи та шланги).
3. Зняти кришку резервуару.
4. З'єднати трансформатор системи управління з електромережею.
5. Підключити фільтр-насос та УФ-пристрій попереднього очищування (у разі потреби).
 - Вода повинна мати зворотне стікання у ставок.
6. Перевірити герметичність усіх трубопроводів, шлангів та їхніх з'єднань.
 - Ущільнення, що набрякають, спочатку можуть бути негерметичними, оскільки вони набувають повної герметичності тільки у контакті з водою.
7. У разі необхідності настроїти систему управління на потрібну подачу води. (→ Налаштування системи управління.)
8. Перевірити роботу стрічкового блоку ScreenMatic. (→ Обслуговування)
9. Встановити кришку резервуару.



ВКАЗІВКА

Лише після досягнення повної очисної біологічної дії в резервуарі встановлюється остаточний рівень води.

- Повна очисна біологічна дія нових фільтрів із піноматеріалу досягне максимуму лише через 3–4 тижні. Спочатку рівень води нижчий, фільтри з піноматеріалу не повністю покриті водою. Під час формування біології дозволяється переповнення фільтра водою. Вперше фільтри з піноматеріалу чистять через 3–4 тижні.
- За температури води нижче 10° С фільтр не виконує очисну біологічну дію. Фільтр не повинен переповнюватися водою. Чищення не потрібно.




ВКАЗІВКА

Для максимальної ефективності роботи трубки із субстратом слід прокласти повністю під водою. Залежно від конфігурації системи рівень води в резервуарі може бути заниженим.

- У такому випадку верхню трубку із субстратом необхідно покласти безпосередньо у ставок біля місця із хорощим протіканням води.

6.2 Ручне очищення

Необхідно виконати наступні дії	Опис
 натиснути й утримувати 1 с	Сітка ScreenMatic повертається на один оберт. <ul style="list-style-type: none"> Знов натиснути й утримувати кнопку 1 с: обертальний рух зупиняється передчасно

6.3 Автоматичне очищення

Унаслідок зростаючого навантаження від бруду зростає і рівень води на сітці ScreenMatic. При контакті з водою датчик в системі управління запускає обертальний рух сітки ScreenMatic.

Завдяки багаторазовому короткочасному зворотному обертанню сітки ScreenMatic, створюється більше накопичення бруду, яке краще може знімати скребачка.

Хід автоматичного циклу очищування	Обертальний рух сітки ScreenMatic
Нормальне забруднення	
1. Контакт датчика з водою	Трохи назад
2. Контакт датчика з водою	Трохи назад
3. Контакт датчика з водою	Трохи назад
4. Контакт датчика з водою	Одне обертання вперед <ul style="list-style-type: none"> Зібраний бруд транспортується у кошик для бруду
Сильне забруднення або невірно відрегульована система управління (протягом довгого часу завищений рівень води на сітці ScreenMatic)	
1. Контакт датчика з водою	Трохи назад, потім вперед на один оберт <ul style="list-style-type: none"> Зібраний бруд транспортується у кошик для бруду

6.4 Періодичне очищення

Залежно від температури довкілля стрічковий блок ScreenMatic здійснює цикл очищення через фіксований проміжок часу. Таким чином забезпечується регулярне очищення.

- при забрудненому або несправному датчикові;
- при дуже незначному накопиченні бруду та/або при низьких подачах води (наприклад, при активованому SFC фільтр-наосі).

Температура навколишнього середовища	Інтервал	Обертальний рух сітки ScreenMatic
≤10 °C	6 годин	Одне обертання вперед <ul style="list-style-type: none"> Зібраний бруд транспортується в кошик для бруду
10 °C ... 20 °C	4 години	
≥20 °C	3 години	

6.5 Системні повідомлення

Світлодіодний індикатор	Несправність	Можлива причина	Усунення	Скидання системного повідомлення
Блимає зелений/червоний	Ніякого автоматичного очищення протягом 48 годин	Датчик забруднений	<ul style="list-style-type: none"> Почистити датчик Видалити нашарування вапна на датчику 	Самостійно після усунення несправності
		Забруднена вода відсутня – очищення не потрібне	–	
	Відсутність потоку води Датчик на виявляє наявність води	Фільтр-насос не працює	Запустити фільтр-насос	
		Система керування в неправильному положенні	Правильно розташуйте систему керування	
		Система керування несправна	Замінити систему керування	
Блимає червоний	20 автоматичних операцій очищення тривають	Електропровідність води занадто низька	Підвищити жорсткість води за допомогою OptiPond	
		Потужність насоса занадто низька	Правильно підібрати потужність насоса	
		Сітка ScreenMatic забруднена	<ul style="list-style-type: none"> Запустити ручне очищення та швидко почистити сітку ScreenMatic з боку розподільника води (→ Ручне очищення) 	Самостійно після усунення несправності

Світлодіодний індикатор	Несправність	Можлива причина	Усунення	Скидання системного повідомлення
			<ul style="list-style-type: none"> Почистити усередині сітку ScreenMatic, якщо отвори забилася біоплівкою (→ Очищення/заміна сітки) 	
		Датчик забруднений	Почистити датчик	
		Система керування в неправильному положенні	Правильно розташуйте систему керування	
		Потужність насоса занадто висока	Правильно підібрати потужність насоса	
Блимає зелений	Сітка ScreenMatic не обертається, хоча було запущено ручне очищення	Штекер кабелю двигуна не вставлений або вставлений невірно в систему керування	Вставити штекер, перевірити правильність розташування	-
		Двигун несправний	Замінити двигун	
Не світиться	Сітка ScreenMatic не обертається, хоча було запущено ручне очищення	Штекер з'єднувального кабелю до трансформатора не вставлений або вставлений неправильно	Вставити штекер, перевірити правильність розташування	-
		Трансформатор не підключений до електромережі	Підключити трансформатор до електромережі	
		Несправний трансформатор	Замінити трансформатор	
		Система керування несправна	Замінити систему керування	

7 Усунення несправності

Несправність	Можлива причина	Усунення
Відсутність потоку води	Фільтр-насос не ввімкнений	Увімкнути фільтр-насос, вставити мережевий штекер.
	Засмічений приток до фільтрувальної системи або зворотне стікання у ставок	Почистити приток або стікання
Недостатній потік води	Заломлений або засмічений шланг	Перевірити, очистити шланг, за потреби замінити
	Надто великі втрати у шлангах	Зменшити довжину шланга до необхідного мінімуму
	Потужність насоса занадто низька	Правильно підібрати потужність насоса
Вода не стає прозорою	Циркуляція води занадто мала	Правильно підібрати потужність насоса
	Вода дуже забруднена	<ul style="list-style-type: none"> Оптимізувати циркуляцію води у ставку Очистити ставок від водоростей та листя Замінити воду При значному навантаженні замінити 30 % води, щоб уникнути зменшення кількості риби
	Занадто велика кількість тваринних організмів	Зменшити кількість тваринних організмів Норма: приблизно 600 мм риби на 1 м ³ ставкової води
	Сітка ScreenMatic засмічена	Почистити або замінити сітку ScreenMatic
	Забруднено фільтри з піноматеріалу	Чищення фільтрів із піноматеріалу
Вода не тече до ставка	Надходження води у ставок заблоковано	Почистити місце надходження води до ставка
	Фільтр-насос не працює	Запустити фільтр-насос
Занадто низький рівень води в резервуарі, фільтри з піноматеріалу не повністю у воді	У нових фільтрах із піноматеріалу рівень води спочатку нижчий, оскільки ще нема популяції бактерій	<ul style="list-style-type: none"> Зачекати декілька тижнів, доки не буде досягнута повна біологічна очисна дія Прискорити створення популяції бактерій фільтр-стартером Biokick фірми OASE
	Відсутня перегородка (лише для BioTec ScreenMatic ² 40000/60000/90000)	Установити перегородку
Високий рівень шуму	Шум води на виході через недостатню вентиляцію	Для вентиляції у водостічну трубу вставити трійник із постійним отвором вгору

8 Чистка і догляд



ПОПЕРЕДЖЕННЯ

Ризик смерті або важких травм внаслідок ураження електричним струмом через небезпечну електричну напругу!

- Перш ніж занурити руки у воду, обов'язково відключіть мережеве живлення від усіх приладів, що знаходяться у воді.
- Перед проведенням робіт на пристрої вимкніть живлення.

- Не застосовуйте агресивні мийні засоби або хімічні розчини, тому що вони можуть пошкодити корпус або негативно вплинути на функціонування приладу.
- Рекомендовані засоби для чищення при стійкому вапняному відкладенні:
 - Фільтр насоса PumpClean від OASE.
 - Побутові засоби для чищення на основі оцтової кислоти та хлору.
- Ретельно промити всі деталі чистою водою після чистки.

8.1 Періодичні роботи по очищенню

- Спорожнення кошика для бруду.
 - Інтервал очищення залежить від ступеню забруднення ставка.
 - Вийняти кошик для бруду (→ Відкривання/закривання тримача сітки)
- Очищення сітки ScreenMatic.
 - У разі засмічення сітки ScreenMatic щіткою почистити сітку ScreenMatic після розподільника води. При цьому сітка ScreenMatic активується вручну. (→ Ручне очищення)
 - Здійснити інтенсивне очищення очисним засобом для насосів PumpClean фірми OASE. (→ Очищення/заміна сітки)

8.2 Чищення фільтрів з піноматеріалу

- Фільтри з піноматеріалу потрібно чистити, коли рівень води на перегородці перевищить відмітку 100 %.
- Не користуйтеся хімічними засобами для чищення, оскільки вони знищують бактерії у фільтрах.

Умова:

- Фільтр-насос вимкнено.
- Резервуар відкритий. (→ Відкривання резервуара)
- Тримач сітки відкритий. (→ Відкривання/закривання тримача сітки)
- BioTec ScreenMatic² 90000: перегородка виймається і трубки із субстратом витягуються.
- Рівень води в резервуарі опускається до висоти вихідного отвору чи нижче.

Необхідно виконати наступні дії:

M, N

BioTec ScreenMatic² 40000/60000/90000:

1. У вихідний отвір вставити зсередини пробку, щоб закрити отвір.
 - Для кращого доступу, за потреби, вийняти перегородку.
2. Увімкнути фільтр-насос, доки вода не покриє фільтри з піноматеріалу, після цього вимкнути фільтр-насос.
3. Використовуючи очисник піни, декілька разів віджати разом усі фільтри з піноматеріалу.
4. Злити брудну воду.
 - Відкрити засувку зливного отвору, а після спорожнення резервуару знову закрити.
5. За потреби повторити кроки 2 ... 4.
6. Для видалення решток бруду сполоснути резервуар чистою водою. Для цього спочатку виконати крок 2, потім крок 4.
7. Зсередини зняти пробку на виході.
8. Закрити засувку зливного отвору.
9. Закрити сітку (→ Відкривання/закривання тримача сітки), вставити кошик для бруду і вимкнути фільтр-насос.

O

BioTec ScreenMatic² 140000:

1. У вихідний отвір вставити зсередини пробку, щоб закрити отвір.
2. Увімкнути фільтр-насос, доки вода не покриє фільтри з піноматеріалу, після цього вимкнути фільтр-насос.
3. Використовуючи очисник піни, декілька разів віджати разом усі фільтри з піноматеріалу.
4. Злити брудну воду.
 - Відкрити засувку зливного отвору, а після спорожнення резервуару знову закрити.
5. За потреби повторити кроки 2 ... 4.
6. Для видалення решток бруду сполоснути резервуар чистою водою. Для цього спочатку виконати крок 2, потім крок 4.
7. Зсередини зняти пробку на виході.
8. Закрити засувку зливного отвору.
9. Закрити сітку (→ Відкривання/закривання тримача сітки), вставити кошик для бруду і вимкнути фільтр-насос.

8.3 Очищення/заміна трубки з субстратом

У стані постачання трубки з субстратом заповнені цеолітом. Якщо досягнута повна біологічна очисна дія фільтрів з піноматеріалу, фірма OASE рекомендує замінити цеоліт на препарат Phosless.

Умова:

- Фільтр-насос вимкнено.
- Резервуар відкритий. (→ Відкривання резервуара)
- Тримач сітки відкритий. (→ Відкривання/закривання тримача сітки)

Необхідно виконати наступні дії:

P

BioTec ScreenMatic² 40000/60000:

1. Вийняти перегородку.
2. Витягти та почистити трубки із субстратом або замінити наповнення.
 - BioTec ScreenMatic² 40000: дві трубки із субстратом.
 - BioTec ScreenMatic² 60000: три трубки із субстратом.
 - Під час вставляння зсунути трубки із субстратом до стінки, протилежної до виходу.

Q

BioTec ScreenMatic² 90000:

1. Вийняти перегородку.
2. Витягти та почистити трубки із субстратом або замінити наповнення.
 - BioTec ScreenMatic² 90000: чотири трубки із субстратом.
 - Дві трубки із субстратом ліворуч від вихідного отвору, а також дві трубки із субстратом праворуч від вихідного отвору відповідно.

R

BioTec ScreenMatic² 140000:

- Почергово витягти та почистити трубки із субстратом або замінити наповнення.
 - BioTec ScreenMatic² 140000: дванадцять трубок із субстратом.

8.4 Очищення/заміна сітки

Умова:

- Фільтр-насос вимкнено.
- Резервуар відкритий. (→ Відкривання резервуара)
- Кошик для бруду знятий. (→ Відкривання/закривання тримача сітки)

Необхідно виконати наступні дії:

S

1. Відкрутити гвинт для кріплення системи керування, вийняти систему керування та обережно відкласти вбік.
 - За потреби витягти на системі керування штекер кабелю двигуна.
 - Для повторного монтажу помітити положення системи керування на бічній панелі.
2. Вийняти стрічковий блок ScreenMatic із тримача сітки.
 - Biotec ScreenMatic² 40000/60000/90000: з обох боків натиснути на стопорні гачки та вийняти стрічковий блок ScreenMatic.
 - Biotec ScreenMatic² 140000: натиснути на стрічковий блок ScreenMatic у напрямку розподільника води та вийняти.
3. Відкрутити гвинти на бічній панелі, зняти бічну панель і скребачку.
4. Звільнити затискний важіль і зняти сітку ScreenMatic.
 - Ретельно почистити скребачку.
 - Ретельно почистити сітку ScreenMatic з обох боків. За потреби замінити сітку ScreenMatic.
 - Для очищення використовувати очисник для насосів PumpClean фірми OASE.
5. Зібрати стрічковий блок ScreenMatic у зворотному порядку і встановити у тримач сітки.
 - При кріпленні сітки ScreenMatic необхідно замкнути затискний важіль.

8.5 Заміна фільтрів з піноматеріалу

Умова:

- Фільтр-насос вимкнено.
- Резервуар відкритий. (→ Відкриття резервуара)
- Тримач сітки відкритий. (→ Відкриття/закриття тримача сітки)

Необхідно виконати наступні дії:

T

1. Натиснути на обидва протилежні стопорні гачки на тримачі піни.
2. Зняти пластину, що утримує піну, і фільтр із піноматеріалу.
3. Вставити у тримач піни новий фільтр із піноматеріалу, встановити пластину, що утримує піну, і притискати донизу до фіксування обох стопорних гачків у пластині, що утримує піну.



В К А З І В К А

Рекомендація щодо заміни фільтрів із піноматеріалу:

- Завжди проводити часткову заміну фільтрів із піноматеріалу з інтервалом у тиждень, щоб занадто не порушувати біологічну очисну дію.
- Одночасно замінювати не більше ніж 50 % фільтрів із піноматеріалу.

9 Збереження пристрою, в т. ч. взимку

Захист пристрою від морозу:

Експлуатація пристрою можлива, якщо підтримується мінімальна температура води +4 °С.

Узимку нижні шари води у ставку мають температуру біля +4 °С і є життєво важливими для риб. Охолодження води під час її циркуляції через фільтрувальну систему можна зменшити наступними діями.

- Розмістити насос ближче до поверхні води, щоб перекачувалася тільки більш холодна вода з верхніх шарів ставка.
- Ізолювати труби зворотного стікання від фільтрувальної системи до ставка.
- Вода не повинна стікати у ставок через струмок.

Пристрій не захищено від морозу:

При температурі води нижче +8°С або у крайньому випадку, якщо очікується мороз, пристрій слід вивести з експлуатації.

- Максимально спорожнити, ретельно промити і перевірити пристрій на наявність пошкоджень.
- Максимально спорожнити усі шланги, трубопроводи та під'єднання.
- Відкрити засувку випуску брудної води.
- Закрити фільтрувальний резервуар, щоб до нього не потрапляла дощова вода.
- Захистити від морозу труби та засувки, у котрих є вода.

10 Деталі, що швидко зношуються

- Фільтри з піноматеріалу
- Трубки з субстратом
- Сітка ScreenMatic

11 Утилізація



В К А З І В К А

Цей пристрій заборонено утилізувати разом із побутовими відходами.

- Треба, відрізавши кабель, зробити пристрій неприцездатним і утилізувати через передбачену систему повторного використання.

12 Технічні характеристики

Опис			BioTec ScreenMatic ²			
			40000	60000	90000	140000
Блок живлення	Первинна розрахункова напруга	В змінного струму	230	230	230	230
	Частота мережі	Гц	50	50	50	50
	Вторинна розрахункова напруга	В постійного струму	12	12	12	12
	Допустима температура навколишнього середовища	°C	Від -10 до +35	Від -10 до +35	Від -10 до +35	Від -10 до +35
Система керування	Споживана потужність	Вт	5	5	5	5
	Допустима температура навколишнього середовища	°C	Від -10 до +35	Від -10 до +35	Від -10 до +35	Від -10 до +35
Довжина кабелю	Блок живлення	м	2,10	2,10	2,10	2,10
	Система керування	м	5,00	5,00	5,00	5,00
Фільтрувальна губка	Кількість синіх	шт.	2	2	4	4
	Кількість червоних	шт.	3	3	6	7
	Кількість фіолетових	шт.	3	3	6	7
Спеціальний фільтрувальний гранулят		кг	2,50	3,50	5	14,50
Грубе очищення		мкм	300	300	300	300
Припустима температура води		°C	Від +4 до +35	Від +4 до +35	Від +4 до +35	Від +4 до +35
Вхід	Кількість	шт.	2	2	2	2
	З'єднання шланга	мм	25, 32, 38	25, 32, 38	25, 32, 38, 50	25, 32, 38, 50
			G1, G1¼, G1½	G1, G1¼, G1½	G1, G1¼, G1½, G2	G1, G1¼, G1½, G2
З'єднання УФ-пристрою попереднього очищення		Bitron C 36 W / 55 W / 72 W / 110 W Bitron Eco 120 W / 180 W / 240 W Vitronic 18 W / 24 W / 36 W				
Вихід	Кількість	шт.	1	1	1	1
	З'єднання		DN 75	DN 75	DN 110	DN 110
Вихід для брудної води	Кількість	шт.	1	1	1	1
	З'єднання		DN 50	DN 50	DN 50	DN 75
Циркуляційна здатність	Мінімальна	л/год	4000	6000	8000	8000
	макс.	л/год	9000	11000	12500	17500
Максимальний об'єм ставка	без риби	м ³	40	60	90	140
	з рибою	м ³	20	30	45	70
	з королом кої	м ³	10	15	22,5	35
Розміри	Довжина	мм	788	788	788	1200
	Ширина	мм	590	590	590	800
	Висота	мм	454	554	654	760
Вага	без води	кг	20	25	30	95

13 Запасні частини

Завдяки оригінальним частинам OASE пристрій знаходиться у безпечному стані та, крім того, працює надійно.

Зображення запасних частин та самі запасні частини можна знайти на нашому інтернет-сайті.



www.oase-livingwater.com/spareparts_international-di

Содержание

1	<u>Указания по технике безопасности</u>	314
1.1	<u>Электрическое соединение</u>	314
1.2	<u>Безопасная эксплуатация</u>	315
1	<u>О данном руководстве по эксплуатации</u>	315
1.1	<u>Символы, используемые в данном руководстве по эксплуатации</u>	315
1.1.1	<u>Предупредительные указания</u>	315
1.1.2	<u>Дальнейшие указания</u>	315
2	<u>Описание изделия</u>	316
2.1	<u>Установка прибора</u>	316
2.2	<u>Технические характеристики</u>	316
2.3	<u>Использование прибора по назначению</u>	316
2.4	<u>Возможное неправильное использование</u>	317
2.5	<u>Доступ к устройству</u>	317
2.5.1	<u>Открыть емкость</u>	317
2.5.2	<u>Открыть/закрыть держатель сита</u>	317
3	<u>Установка и подсоединение</u>	317
3.1	<u>Спланировать место установки</u>	317
3.2	<u>Подключить вход</u>	318
3.3	<u>Подключение УФ-прибора очистки</u>	319
3.4	<u>Подключить выход</u>	319
3.5	<u>Подключение спуска грязной воды</u>	319
3.6	<u>Выполнить электрическое подключение</u>	319
4	<u>Пуск в эксплуатацию</u>	320
4.1	<u>Биологический стимулятор фильтрации</u>	320
4.2	<u>Последовательность пуска в эксплуатацию</u>	320
4.3	<u>Выравнивание блока управления</u>	321
5	<u>Обслуживание</u>	321
5.1	<u>Панель управления</u>	321
5.1	<u>Очистка вручную</u>	322
5.2	<u>Автоматическая очистка</u>	322
5.1	<u>Периодическая очистка</u>	322
5.2	<u>Сообщения системы</u>	322
6	<u>Исправление неисправности</u>	323
7	<u>Очистка и уход</u>	323
7.1	<u>Регулярные работы по очистке</u>	324
7.2	<u>Чистка фильтровальных губок</u>	324
7.3	<u>Очистить/заменить трубу для субстрата</u>	325
7.4	<u>Очистить/заменить сито</u>	325
7.5	<u>Замена фильтровальных губок</u>	326
8	<u>Хранение на складе/хранение в зимнее время</u>	326
9	<u>Изнашивающиеся детали</u>	326
10	<u>Утилизация</u>	326
11	<u>Технические данные</u>	327
12	<u>Запчасти</u>	327

ПРЕДУПРЕЖДЕНИЕ

- Дети от 8 лет и старше, а также люди с ограниченными физическими, органолептическими или ментальными возможностями, люди с небольшим опытом и объемом знаний могут пользоваться этим устройством, находясь при этом под контролем взрослых или получив от них советы по безопасному обращению с устройством и поняв опасности при работе с ним.
- Дети не должны играть с устройством.
- Дети не должны чистить или ремонтировать устройство без надлежащего контроля со стороны взрослых.
- Прибор должен быть защищен посредством защитного устройства от тока повреждения с максимальным расчетным током 30 мА.
- Подключать устройство к электросети можно только в том случае, когда электрические характеристики устройства совпадают с данными электропитания. Данные устройства указаны на заводской табличке, на упаковке или в данном руководстве.
- Возможен смертельный исход или серьезные травмы вследствие поражения током! Прежде чем погрузить руки в воду, обязательно отключите от сети находящиеся в воде устройства, питающиеся напряжением >12 В перем. тока или >30 В пост. тока.
- Устройство можно эксплуатировать только тогда, когда в воде не находятся люди.

1 Указания по технике безопасности

1.1 Электрическое соединение

- Электромонтаж должен соответствовать национальным строительным инструкциям и должен производиться только квалифицированными электриками.
- Лицо считается квалифицированным электриком, только когда оно на основании профессионального обучения, знания и опыта подходит для выполнения и оценки порученных работ. Выполнение работы в качестве специалиста включает в себя знание возможных опасностей и соблюдение определенных региональных и национальных норм, директив и предписаний.
- При возникновении вопросов и проблем обращайтесь к специалисту-электрику.
- Удлинитель и распределители (например, колодки) должны быть предназначены для использования на открытом воздухе (защищены от водяных брызг).
- Защищайте штекерные соединения от влаги.
- Устройство нужно подключать только к правильно установленной розетке.

1.2 Безопасная эксплуатация

- В случае неисправного электрокабеля эксплуатация устройства запрещена.
- В случае неисправного корпуса эксплуатация устройства запрещена.
- Запрещается носить или тянуть устройство за кабель
- Прокладку кабеля выполняйте с защитой от повреждений и так, чтобы через него нельзя было споткнуться.
- Открывайте корпус устройства или принадлежности к нему части только тогда, когда в настоящем руководстве по эксплуатации на это четко указано.
- Используйте для устройства только оригинальные запасные части и принадлежности.
- Выполнять технические изменения на устройстве запрещается.

2 О данном руководстве по эксплуатации

Рады приветствовать вас в компании OASE Living Water. Приобретя данную продукцию **BioTec Screen-Matic² 40000/60000/140000**, Вы сделали хороший выбор.

Перед первым использованием прибора тщательно прочитайте инструкцию по эксплуатации и ознакомьтесь с прибором. Все работы с данным прибором и на нем разрешается проводить только при соблюдении условий данного руководства по эксплуатации.

Для обеспечения правильной и безопасной эксплуатации обязательно соблюдайте инструкции по технике безопасности.

Тщательно храните данную инструкцию по эксплуатации. В случае изменения владельца, передайте ему также и инструкцию по эксплуатации.

2.1 Символы, используемые в данном руководстве по эксплуатации

2.1.1 Предупредительные указания

Классификация предупредительных указаний в данном руководстве происходит сигнальными словами, которые отображают степень опасности.



ПРЕДУПРЕЖДЕНИЕ

- Обозначает возможную опасную ситуацию.
- Несоблюдение может привести к смерти или тяжелым травмам.



УКАЗАНИЕ

Информация, служащая для лучшего понимания, а также для предотвращения возможного материального ущерба или вредного воздействия на окружающую среду.

2.1.2 Дальнейшие указания

A Ссылка на рисунок, напр., рисунок А.

→ Ссылка на другую главу.

3 Описание изделия

3.1 Установка прибора

<input type="checkbox"/> А	Ленточный блок ScreenMatic
1	Блок управления
2	Панель управления
3	Датчик в нижней части блока управления <ul style="list-style-type: none"> • При контакте датчика с водой на сите ScreenMatic происходит запуск автоматической очистки
4	Скребок <ul style="list-style-type: none"> • Счищает грязь с сита ScreenMatic и отводит ее в грязевой короб
5	Сито ScreenMatic
6	Отметка "Макс. волна попуска" <ul style="list-style-type: none"> • При необходимости вымыть грязь из грязевого короба, если волна попуска из распределителя воды превышает отметку
7	Трансформатор <ul style="list-style-type: none"> • Электропитание для блока управления и двигателя
8	Двигатель <ul style="list-style-type: none"> • Привод ленточного блока ScreenMatic

<input type="checkbox"/> В, С, D	BioTec ScreenMatic² 40000/60000/140000
1	Выходы, два
2	Распределитель воды
3	Удлинение распределителя
4	Щетка для регулярной очистки сита ScreenMatic
5	Труба субстрата <ul style="list-style-type: none"> • BioTec ScreenMatic² 40000: 2 шт. • BioTec ScreenMatic² 60000: 3 шт. • BioTec ScreenMatic² 90000: 4 шт. • BioTec ScreenMatic² 140000: 12 шт.
6	Разделительная перегородка <ul style="list-style-type: none"> • В BioTec ScreenMatic² 40000/60000/90000 съемная с целью техобслуживания
7	Фильтровальные губки <ul style="list-style-type: none"> • BioTec ScreenMatic² 40000/60000: 8 шт. • BioTec ScreenMatic² 90000: 16 шт. • BioTec ScreenMatic² 140000: 18 шт.
8	Пробки, для закрытия выхода (14) <ul style="list-style-type: none"> • При очистке фильтровальных губок с закрытым выходом в пруд не стекает грязная вода
9	Грязевой сток
10	Очиститель губок
11	Крепление для очистителя губок
12	Заслонка грязевого стока
13	Грязевой короб
14	Выход

3.2 Технические характеристики

- Высокоэффективный проточный фильтр для прудов 40 м³, 60 м³, 90 м³ или 140 м³.
- Сито с электрическим приводом для автоматического ScreenMatic отделения крупных загрязнений.
- Благодаря удалению крупных загрязнений требуются минимальные расходы на техобслуживание фильтра.
- Донный слив с заслонкой для удаления грязи из системы фильтрации.
- Удобная очистка фильтровальных губок непосредственно в фильтре.
- Очиститель губок и крепление для очистителя на емкости.
- Оптимально согласованы с насосами фильтра OASE AquaMax Eco.
- Возможность прямого подключения для УФ-очистителя OASE серии Vitronic 18W/24W/36W, Bitron C и Bitron Eco.
- Использование разных фильтрующих веществ для оптимального использования ресурсов биологической очистки фильтра.

3.3 Использование прибора по назначению

BioTec ScreenMatic² 40000/60000/140000, далее в тексте "Устройство", разрешается использовать исключительно так, как указано ниже:

- Для чистки садовых прудов.
- Эксплуатация при соблюдении технических данных.

3.4 Возможное неправильное использование

На прибор распространяются следующие ограничения:

- Эксплуатация только в воде при температуре воды от +4 °С до +35 °С.
- Никогда не перекачивайте другие жидкости, кроме воды.
- Не разрешается использование ни для производственного, ни для промышленного назначения.
- Не предназначен для соленой воды.
- Не использовать в контакте с химикатами, пищевыми продуктами, легковоспламеняющимися или взрывчатыми материалами.

3.5 Доступ к устройству

- Снять крышку с емкости: Доступ к блоку управления.
- Поднять держатель сита: Доступ к фильтровальным губкам, трубам для субстрата, перегородке и выходу.

3.5.1 Открыть емкость

E

- BioTec ScreenMatic² 40000/60000: Высвободить стопорный крючок и снять крышку.
- BioTec ScreenMatic² 140000: Поднять крышку за ручки и снять ее.
 - Прикрутить ручки к крышке. При поставке ручки не смонтированы.



УКАЗАНИЕ

Эксплуатируйте устройство только с установленной крышкой емкости.

3.5.2 Открыть/закрыть держатель сита

Необходимо выполнить следующие действия:

F

Открыть

1. Снять грязевой короб.
2. Поднять удлинитель распределителя.
3. Открыть держатель сита с ленточным блоком ScreenMatic.

Закрыть

4. Осторожно закрыть держатель сита.
5. Прижать удлинитель распределителя вниз, пока он не зафиксируется с характерным щелчком.
6. Установить грязевой короб на место.

4 Установка и подсоединение

4.1 Спланировать место установки

G



ПРЕДУПРЕЖДЕНИЕ

Опасное электрическое напряжение.

Возможные последствия: Смерть или травмы тяжелой степени в результате электрического удара при эксплуатации электрических приборов у воды и в воде.

Меры защиты у проходных водоемов:

- Используйте в воде исключительно электрические устройства или установки с расчетным напряжением $U_{AC} \leq 12 \text{ В}$ oder $U_{DC} \leq 30 \text{ В}$.
- В электрических установках с расчетным напряжением $U_{AC} > 12 \text{ В}$ или $U_{DC} > 30 \text{ В}$ соблюдайте расстояние до воды не менее 2 м.

Меры защиты у непроходных водоемов:

- В электрических установках с расчетным напряжением $U_{AC} > 12 \text{ В}$ или $U_{DC} > 30 \text{ В}$ соблюдайте расстояние до воды не менее 2 м

**УКАЗАНИЕ**

Используйте подходящие приспособления для перемещения и захвата для транспортировки и установки устройства.

Прибор весит более 25 кг. (→ Технические данные)

Расстояние до воды

Электрические компоненты системы фильтрации работают с расчетным напряжением $U_{DC} = 12$ В. Питающее напряжение обеспечивает внешний трансформатор, подключенный к сети тока.

- Система фильтрации с установленным УФ-очистителем:
 - Система фильтрации и трансформатор должны находиться как минимум в 2 м от воды.
- Система фильтрации без установленного УФ-очистителя:
 - Систему фильтрации можно устанавливать непосредственно у воды. Трансформатор должен находиться как минимум в 2 м от воды.

Оптимальные условия окружающей среды и условия эксплуатации

Благодаря тщательному планированию и учету условий окружающей среды можно добиться оптимальных условий эксплуатации.

- Фильтр в заполненном состоянии много весит. Поэтому необходимо выбрать подходящее основание (по крайней мере, настил, а лучше бетонирование), чтобы избежать просадки.
- Плиту основания установить горизонтально.
- Запланировать достаточно пространства для обеспечения выполнения работ по чистке и техническому обслуживанию.
- Отвести спуск грязной воды в канализацию или как можно дальше от пруда, чтобы откачанная грязная вода не попала обратно в пруд.
- Спозиционировать подачу в пруд не выше слива фильтрационной системы (напр., выше течения ручья или водопада).

**УКАЗАНИЕ**

В качестве возврата воды в пруд оптимально подходит ручей или водопад.

Таким образом профильтрованная вода из пруда обогащается кислородом прежде, чем попасть обратно в пруд.

4.2 Подключить вход

Фильтрационная система имеет два входа со ступенчатыми шланговыми наконечниками.

- Подсоединение фильтровального насоса.
- Подсоединение УФ-прибора предварительной чистки. (→ Подключение УФ-прибора очистки)
- Если вход не используется, то необходимо смонтировать закрытый ступенчатый шланговый наконечник.
 - Ступенчатые шланговые наконечники при поставке имеют закрытое состояние.

Исходное условие:

- Емкость открыта. (→ Открыть емкость)
- Держатель сита открыт. (→ Открыть/закрыть держатель сита)

Необходимо выполнить следующие действия:

Н

1. Укоротить ступенчатый шланговый наконечник до диаметра применяемого шланга.
 - За счет этого уменьшаются потери давления.
2. Вставить ступенчатый шланговый наконечник с плоским уплотнением в заборное отверстие.
3. Прикрутить к ступенчатому шланговому наконечнику проходные винты с уплотнительными кольцами круглого сечения и затянуть прочно рукой.
 - BioTec ScreenMatic[®] 140000: В качестве альтернативы можно также смонтировать шланговый наконечник 50 мм (2 ").
4. Протянуть хомут для шланга через шланг, вставить шланг на шланговый наконечник и закрепить при помощи хомута для шланга.

4.3 Подключение УФ-прибора очистки

Исходное условие:

- Емкость открыта. (→ Открыть емкость)
- Держатель сита открыт. (→ Открыть/закрыть держатель сита)

Необходимо выполнить следующие действия:

I

1. Вставить УФ-очиститель с плоским уплотнением в заборное отверстие.
2. Прикрутить к ступенчатому шланговому наконечнику проходные винты с уплотнительными кольцами круглого сечения и затянуть прочно рукой.
 - Прочитать руководство по эксплуатации УФ-очистителя.

4.4 Подключить выход

- Использовать соответствующие трубопроводы.
- Не использовать прямоугольные отрезки труб. Наибольшей эффективностью обладают трубы с максимальным изгибом в 45°.
- Стоячая вода при сильном морозе плохо продвигается, из-за чего трубопровод трескается. Проложить трубопровод и шланги под уклоном (50 мм/м), чтобы вода могла течь по пустым трубам.
- Размеры трубопровода: (→ Технические данные)

Установить выход DN 110

BioTec ScreenMatic² 140000: При поставке слив не смонтирован.

Исходное условие:

- Емкость открыта. (→ Открыть емкость)

Необходимо выполнить следующие действия:

J

1. Установить уплотнительное кольцо круглого сечения на выход
2. Вставить выход снаружи в стенку емкости.
 - Выполненная в виде выступа маркировка должна быть направлена вверх и быть выровнена по отверстию.
3. Закрепить выход изнутри с помощью винтов со сферо-цилиндрической головкой.
 - Все винты закрутить крестом электроотвёрткой с питанием от аккумулятора, чтобы уплотнение равномерно располагалось. Винты подкручивать крестовой отвёрткой.



УКАЗАНИЕ

Установите опоры, чтобы повысить стабильность конструкций из труб и предотвратить провисание конструкций из труб на выходе.

4.5 Подключение спуска грязной воды

Через спуск грязной воды с запорным шибером на емкости при необходимости (очистка, ремонт, хранение зимой) можно спустить воду из емкости.

- Подсоединить трубопровод и направить грязную воду, к примеру, в цветочную клумбу или в канализацию.
- Размеры трубопровода: (→ Технические данные)

4.6 Выполнить электрическое подключение

Необходимо выполнить следующие действия:

K

1. Провести соединительный кабель через проем в стенке емкости и закрыть его заглушкой.
 - Оставить достаточную длину соединительного кабеля в емкости, чтобы при открытии ленточного блока ScreenMatic не происходило натяжение соединительного кабеля.
 - Не допускать скручивания кабеля в емкости в узлы.
2. Штекер соединительного кабеля вставьте в гнездо трансформатора и вручную затяните накидной гайкой.

5 Пуск в эксплуатацию



УКАЗАНИЕ

Удалите защитную пленку с труб субстрата и установите трубы субстрата в резервуар.

- При поставке трубы субстрата упакованы в защитную пленку.
- Тщательно очистите пруд перед первым вводом в эксплуатацию, чтобы не перегружать систему фильтрации сильно загрязненной водой. Для очистки OASE рекомендует илосос PondoVac.
 - Для только что устроенного пруда очистка, как правило, не требуется.
- В период использования пруда система фильтрации должна работать 24 часа в сутки.

5.1 Биологический стимулятор фильтрации

Очистительное биологического действие фильтровальных губок достигнет максимума только спустя несколько недель. Для быстрого формирования популяций бактерий рекомендуется использовать биологический стимулятор фильтрации OASE Biokick. Происходит заселение фильтрационной системы микроорганизмами, которые размножаются и обеспечивают уничтожение излишка питательных веществ для улучшения качества воды.



УКАЗАНИЕ

При использовании активаторов, медикаментов или средств для ухода за прудом выключать УФ-прибор предварительной очистки минимум на 36 часов для того, чтобы не помешать действию средств.

5.2 Последовательность пуска в эксплуатацию

Необходимо выполнить следующие действия:

1. Закрыть запорный шибер для грязевого стока.
2. Проверить комплектность фильтрационной системы (трубопроводы и шланги).
3. Снять крышку с емкости.
4. Подключить трансформатор для блока управления электросети.
5. Включить фильтровальный насос и, по необходимости, УФ-прибор предварительной очистки.
 - Вода должна возвращаться обратным потоком в пруд.
6. Проверить герметичность всех трубопроводов, шлангов и их соединений.
 - Набухающие уплотнения могут быть сначала негерметичными, поскольку гидроизоляция осуществляется только при контакте с водой.
7. При необходимости отрегулировать блок управления относительно расхода протекающей воды. (→ Выравнивание блока управления)
8. Проверка действия ленточного блока ScreenMatic. (→ Обслуживание)
9. Правильно положить крышку на емкость.



УКАЗАНИЕ

Только перед достижением полной биологической эффективности очистки в емкости устанавливается окончательный уровень жидкости.

- Новые фильтровальные губки обеспечивают полную биологическую очистку только через 3-4 недели. Сначала уровень воды ниже, фильтровальные губки покрыты водой не полностью. Пока налаживается биологическое воздействие, фильтр может переполняться. Первая очистка фильтровальных губок выполняется через 3-4 недели.
- При температуре воды ниже 10 °C фильтр не обеспечивает биологическую очистку. Фильтр может переполняться. Очистка не требуется.



УКАЗАНИЕ

Для максимальной эффективности трубы с субстратом должны полностью располагаться под водой. В зависимости от конфигурации системы уровень воды в резервуаре может быть для этого слишком низким.

- В этом случае положите верхнюю трубу с субстратом в хорошо омываемом месте непосредственно в пруд.

5.3 Выравнивание блока управления

Выравнивание блока управления производится только после фазы приработки

- При опускании насоса в пруду может подняться настолько много грязи, что при немедленном вводе фильтрационной системы в эксплуатацию произойдет переполнение сита ScreenMatic.
- Фильтрационной системе требуется от 2 до 3 часов для фазы приработки. Затем при необходимости следует выравнивать блок управления.
- Выровнять блок управления таким образом, чтобы включение датчика происходило только при образовании сильного утолщения грязи.
 - Скребок может оптимально убрать сильное утолщение грязи и отвести ее в грязевой короб.
 - Скребок щетки под ситом ScreenMatic собирают мелкие частицы грязи, которые падают в грязевой короб.

Необходимо выполнить следующие действия:

L

1. Выкрутить винт из блока управления и извлечь блок управления.
2. Установить блок управления в установленное положение, вставить винт и крепко затянуть вручную.

Выравнивание блока управления в зависимости от степени загрязнения пруда

Во избежание преждевременного загрязнения фильтровальных губок следует не допускать подъема уровня протекающей непосредственно в грязевой короб грязной воды выше отметки "Макс. волна пуска".

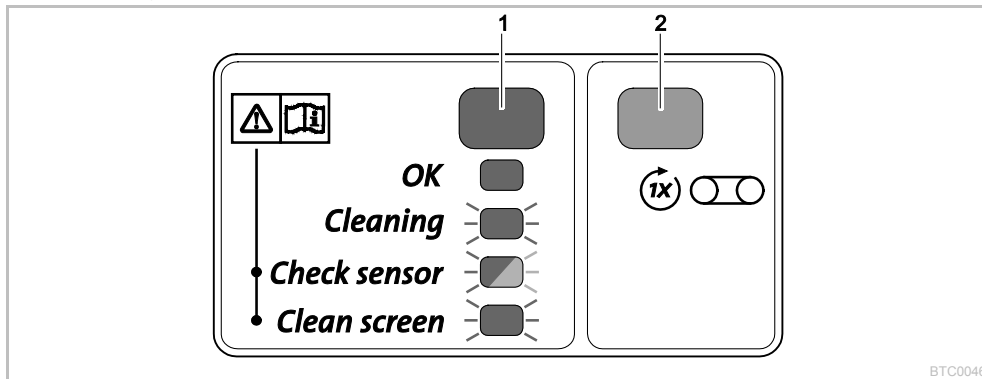
- Менять положение блока управления только в том случае, когда вода, несмотря на очистку сита ScreenMatic (с прилагающимися щетками) протекает близко к отметке "Макс. волна пуска" или над ней. (→ Очистить/заменить сито)

Типичные положения блока управления

BioTec ScreenMatic ² 40000		BioTec ScreenMatic ² 60000		BioTec ScreenMatic ² 90000		BioTec ScreenMatic ² 140000	
<6000 л/ч	<7	<8000 л/ч	<9	<9000 л/ч	<10	<12000 л/ч	<18
>8000 л/ч	>7	>9000 л/ч	>9	>11000 л/ч	>10	>15000 л/ч	>18
Состояние при поставке	7	Состояние при поставке	9	Состояние при поставке	10	Состояние при поставке	18

6 Обслуживание


6.1 Панель управления



BTC0046

1	Светодиодный индикатор, 2-цветный	
	• Горит зеленым светом	Ленточный блок ScreenMatic готов к эксплуатации
	• Мигает зеленый светом	Очистка активна
	• Мигает зеленым/красным светом	Неисправность (→ Сообщения системы)
	• Мигает красным светом	Неисправность (→ Сообщения системы)
2	Кнопка, запуск/останов ручной очистки	(→ Очистка вручную)

6.2 Очистка вручную

Выполнить следующие действия	Описание
 удерживать нажатой 1 с.	Сито ScreenMatic поворачивается на 1 оборот. <ul style="list-style-type: none"> • Снова удерживать удерживать нажатой 1 с: Досрочный останов вращательного движения.

6.3 Автоматическая очистка

В результате нарастающей нагрузки загрязняющими частицами уровень воды поднимается выше сита ScreenMatic. При контакте с водой датчик в блоке управления инициирует вращательное движение сита ScreenMatic.

Благодаря многократному кратковременному вращению сита ScreenMatic в обратную сторону происходит образование более сильного утолщения грязи, которое лучше счищается скребком.

Процесс автоматического очистительного цикла	Вращательное движение сита ScreenMatic
Загрязнение в пределах нормы	
1. Контакт датчика с водой	Немного назад
2. Контакт датчика с водой	Немного назад
3. Контакт датчика с водой	Немного назад
4. Контакт датчика с водой	Один оборот вперед <ul style="list-style-type: none"> • Грязь подается в грязевой короб
Сильное загрязнение или неверно выровненный блок управления (длительное превышение уровня воды на сите ScreenMatic)	
1. Контакт датчика с водой	Немного назад, затем один оборот вперед <ul style="list-style-type: none"> • Грязь подается в грязевой короб

6.4 Периодическая очистка

В зависимости от температуры окружающей среды ленточный блок ScreenMatic выполняет цикл очистки с определенным интервалом. Это обеспечивает регулярную очистку

- при загрязненном или неисправном датчике,
- при очень малой нагрузке загрязняющим веществом и/или при малом расходе (например, при включенном SFC насосе фильтра).

Температура окружающего воздуха	Интервал	Поворот сита ScreenMatic
≤10 °C	6 часов	Один оборот вперед
10 °C ... 20 °C	4 часа	<ul style="list-style-type: none"> • Загрязняющее вещество перемещается в грязевой короб
≥20 °C	3 часа	

6.5 Сообщения системы

Светодиодный индикатор	Неисправность	Возможная причина	Устранение неисправности	Сбросить системное сообщение
Мигает зеленым/красным	Автоматическая чистка не проводилась в течение 48 часов	Датчик загрязнен	<ul style="list-style-type: none"> • Очистить датчик • Удалить известь с датчика 	Самостоятельно после устранения сбоя
		Отсутствие загрязненной воды, очистка не требуется	–	
	Нет потока воды	Насос фильтра не запущен	Включить насос фильтра	
		Блок управления в неправильном положении	Установить блок управления в правильное положение	
		Неисправен блок управления	Заменить блок управления	
Слишком низкая проводимость воды	Повысить жесткость воды с помощью OptiPond			
Слишком низкая производительность насоса	Скорректировать производительность насоса			
Мигает красным	20 последовательных процессов автоматической очистки	Сито ScreenMatic загрязнено	<ul style="list-style-type: none"> • Запустить ручную очистку и очистить сито ScreenMatic со стороны распределителя воды щеткой (→ Очистка вручную) • Очистить сито ScreenMatic изнутри, если ячейки засорены 	Самостоятельно после устранения сбоя

Светодиодный индикатор	Неисправность	Возможная причина	Устранение неисправности	Сбросить системное сообщение
			Биопленкой (→ Очистить/заменить сито)	
		Датчик загрязнен	Очистить датчик	
		Блок управления в неправильном положении	Установить блок управления в правильное положение	
		Слишком высокая производительность насоса	Скорректировать производительность насоса	
Мигает зеленым	Сито ScreenMatic не поворачивается, хотя была запущена очистка вручную	Штекер кабеля подключения электродвигателя не подключен или неправильно подключен к блоку управления	Вставить штекер, проверить корректность посадки	-
		Двигатель неисправен	Заменить двигатель	
Выкл.	Сито ScreenMatic не поворачивается, хотя была запущена очистка вручную	Штекер кабеля не подключен или неправильно подключен к трансформатору	Вставить штекер, проверить корректность посадки	-
		На трансформатор не подается сетевое напряжение	Подайте на трансформатор сетевое напряжение	
		Трансформатор неисправен	Заменить трансформатор	
		Неисправен блок управления	Заменить блок управления	

7 Исправление неисправности

Неисправность	Возможная причина	Устранение неисправности
Нет потока воды	Насос фильтра не включен.	Включить насос фильтра, вставить сетевой штекер.
	Забит вход в фильтрационную систему или выход к пруду	Очистить вход или выход
Недостаточный поток воды	Шланг перегнут или засорен	Проверить шланг, очистить, при необходимости заменить
	Слишком сильные потери в шлангах	Уменьшить длину шланга до необходимого минимума
	Слишком низкая производительность насоса	Скорректировать производительность насоса
Вода не становится прозрачной	Недостаточная циркуляция воды	Скорректировать производительность насоса
	Очень грязная вода	<ul style="list-style-type: none"> • Оптимизировать циркуляцию воды в пруду • Удалить из пруда водоросли и листву • Замените воду • При степени загрязнения выше 30 % выполнить замену воды, чтобы предотвратить ущерб для популяции рыбы
	Большое количество живых организмов	Снизить количество живых организмов Ориентировочное значение: ок. 600 мм длины рыбы на 1 м ³ прудовой воды
	Сито ScreenMatic засорено	Очистить или заменить сито ScreenMatic
	Загрязненные фильтровальные губки	Чистка фильтровальных губок
Отсутствует вода на входе в пруд	Забитый выпуск пруда	Прочистить выпуск пруда
	Насос фильтра не функционирует	Включить насос фильтра
Слишком низкий уровень воды в емкости, фильтровальные губки не полностью покрыты водой.	При использовании новых фильтровальных губок уровень воды сначала несколько ниже, так как еще отсутствуют популяции бактерий.	<ul style="list-style-type: none"> • Подождать несколько недель, пока будет достигнута полная эффективность биологической очистки. • Ускорить формирование популяции бактерий с помощью активатора OASE Biokick
	Отсутствует перегородка (только BioTec ScreenMatic ² 40000/60000/90000)	Заменить перегородку
Сильный шум	Звук текущей воды на выходе в связи с недостаточной вентиляцией	Для вентиляции установить тройник в отводную трубу открытым концом вверх

8 Очистка и уход



ПРЕДУПРЕЖДЕНИЕ

Возможен смертельный исход или серьезные травмы вследствие опасного электрического напряжения!

- Прежде чем погрузить руки в воду, обязательно отключите сетевое напряжение от всех устройств, находящихся в воде.
- Перед выполнением работ на устройстве отключите сетевое напряжение.

- Ни в коем случае не применять агрессивные моющие средства или химические растворы, так как они могут разрушить корпус или отрицательно воздействовать на функционирование прибора.
- Рекомендуемое чистящее средство при стойких отложениях извести:
 - Очиститель насоса PumpClean OASE.
 - Бытовое моющее средство без содержания хлора и уксуса.
- После очистки тщательно промыть все детали чистой водой.

8.1 Регулярные работы по очистке

- Опорожнить грязевой короб:
 - Цикл очистки зависит от степени загрязнения пруда.
 - Извлечь грязевой короб: (→ Открыть/закрыть держатель сита)
- Очистить сито ScreenMatic:
 - При засоренном сите ScreenMatic очистить сито ScreenMatic после распределителя воды щеткой. Активировать при этом сито ScreenMatic вручную. (→ Очистка вручную)
 - Выполнить интенсивную очистку с помощью насосного очистителя PumpClean компании OASE. (→ Очистить/заменить сито)

8.2 Чистка фильтровальных губок

- Фильтровальные губки необходимо прочистить, когда вода превысит отметку на перегородке 100%.
- Запрещается использовать химические средства для очистки, поскольку они убивают бактерии.

Исходное условие:

- Фильтровальный насос выключен.
- Емкость открыта. (→ Открыть емкость)
- Держатель сита открыт. (→ Открыть/закрыть держатель сита)
- BioTec ScreenMatic² 90000: Разделительная перегородка снята, и трубы субстрата извлечены.
- Уровень воды в емкости опустился до уровня выхода или ниже.

Необходимо выполнить следующие действия:

M, N

BioTec ScreenMatic² 40000/60000/90000:

1. Для закрытия слива вставить заглушку изнутри в слив.
 - Для лучшего доступа при необходимости убрать перегородку.
2. Включить насос фильтра, дождаться, пока фильтровальные губки не окажутся под водой, затем выключить насос.
3. Все фильтровальные губки необходимо многократно уплотнить очистителем для губок.
4. Дать грязной воде стечь.
 - Открыть шибер для грязевого стока и после опорожнения емкости снова закрыть его.
5. При необходимости повторить шаги 2 ... 4.
6. Промыть емкость чистой водой, чтобы убрать растворившуюся грязь. Для этого повторить шаг 2, затем шаг 4.
7. Удалить заглушку внутри на сливе.
8. Закрыть шибер для грязевого стока.
9. Закрыть держатель сита (→ Открыть/закрыть держатель сита), вставить грязевой короб и включить насос фильтра.

O

BioTec ScreenMatic² 140000:

1. Для закрытия слива вставить заглушку изнутри в слив.
2. Включить насос фильтра, дождаться, пока фильтровальные губки не окажутся под водой, затем выключить насос.
3. Все фильтровальные губки необходимо многократно уплотнить очистителем для губок.
4. Дать грязной воде стечь.
 - Открыть шибер для грязевого стока и после опорожнения емкости снова закрыть его.
5. При необходимости повторить шаги 2 ... 4.
6. Промыть емкость чистой водой, чтобы убрать растворившуюся грязь. Для этого повторить шаг 2, затем шаг 4.
7. Удалить заглушку внутри на сливе.
8. Закрыть шибер для грязевого стока.
9. Закрыть держатель сита (→ Открыть/закрыть держатель сита), вставить грязевой короб и включить насос фильтра.

8.3 Очистить/заменить трубу для субстрата

При поставке трубы для субстрата наполнены цеолитом. OASE рекомендует, при достижении очистительного биологического действие фильтровальных губок максимума заменить цеолит на Phosless.

Исходное условие:

- Фильтровальный насос выключен.
- Емкость открыта. (→ Открыть емкость)
- Держатель сита открыт. (→ Открыть/закрыть держатель сита)

Необходимо выполнить следующие действия:

P

BioTec ScreenMatic² 40000/60000:

1. Извлечь перегородку.
2. Извлечь трубы субстрата и очистить их или заменить наполнитель.
 - BioTec ScreenMatic² 40000: Две трубы субстрата
 - BioTec ScreenMatic² 60000: Три трубы субстрата
 - При установке сдвинуть трубы субстрата к стене напротив выхода.

Q

BioTec ScreenMatic² 90000:

1. Извлечь перегородку.
2. Извлечь трубы субстрата и очистить их или заменить наполнитель.
 - BioTec ScreenMatic² 90000: Четыре трубы субстрата
 - По две трубы субстрата слева от выхода, а также две трубы субстрата справа от выхода.

R

BioTec ScreenMatic² 140000:

- По отдельности извлечь трубы субстрата и очистить их или заменить наполнитель.
 - BioTec ScreenMatic² 140000: Двенадцать труб субстрата

8.4 Очистить/заменить сито

Исходное условие:

- Фильтровальный насос выключен.
- Емкость открыта. (→ Открыть емкость)
- Грязевой короб удален. (→ Открыть/закрыть держатель сита)

Необходимо выполнить следующие действия:

S

1. Вынуть винт для закрепления блока управления, снять блок управления и осторожно отложить в сторону.
 - При необходимости извлечь из блока управления штекер кабеля подключения электродвигателя.
 - Для последующей установки отметить положение блока управления на боковине.
2. Извлечь ленточный блок ScreenMatic из держателя сита.
 - Biotec ScreenMatic² 40000/60000/90000: Нажать с обеих сторон на стопорные крючки и извлечь ленточный блок ScreenMatic.
 - Biotec ScreenMatic² 140000: Нажать на ленточный блок ScreenMatic в направлении распределителя воды и извлечь его.
3. Ослабить гайки на боковой части, снять боковую часть и скребок.
4. Отпустить зажимной рычаг и снять сито ScreenMatic.
 - Хорошо очистить скребок.
 - Хорошо очистить сито ScreenMatic с обеих сторон. При необходимости заменить сито ScreenMatic.
 - Для очистки использовать насосный очиститель PumpClean OASE.
5. Собрать ленточный блок ScreenMatic в обратной последовательности и установить его в держатель сита.
 - При закреплении сита ScreenMatic рычаг должен войти в фиксатор.

8.5 Замена фильтровальных губок

Исходное условие:

- Фильтровальный насос выключен.
- Емкость открыта. (→ Открыть емкость)
- Держатель сита открыт. (→ Открыть/закрыть держатель сита)

Необходимо выполнить следующие действия:

Т

1. Надавить на оба стопорных крючка на держателе для губок.
2. Снять зажимную пластину для губок и фильтровальную губку.
3. Установить новую фильтровальную губку на держатель для губок, смонтировать зажимную пластину для губок и надавить вниз, пока оба стопорных крючка не зафиксируются в зажимной пластине.



УКАЗАНИЕ

Рекомендации по замене фильтровальных губок:

- Всегда заменяйте фильтровальные губки частично или с промежутком в неделю, чтобы не снижалась биологическая эффективность фильтра.
- Одновременно заменяйте не более 50 % фильтровальных губок.

9 Хранение на складе/хранение в зимнее время

Устройство защищено от морозов:

Эксплуатация устройства возможна, если минимальная температуры не ниже +4 °С.

Расположенные ниже зоны пруда зимой имеют температуру воды прим. +4 °С, что является необходимым для жизнедеятельности рыб. Благодаря нижеследующим мерам можно снизить замерзание воды при циркуляции через фильтровальную систему:

- Установить насос ближе к поверхности воды, чтобы обеспечить подачу только холодной воды из расположенных выше зон пруда.
- Изолировать обратный трубопровод от фильтровальной системы в пруду.
- Вода не должна течь ручьем в пруд.

Устройство не защищено от мороза:

При температуре воды менее 8° или не позднее ожидаемых заморозков прибор необходимо снять с эксплуатации.

- Максимально опорожнить устройство, основательно прочистить и проверить на наличие повреждений.
- Максимально опорожнить шланги, трубопроводы и соединения.
- Оставить заборные шиберы открытыми.
- Перекрыть емкость фильтра так, чтобы в нее не могла попасть дождевая вода.
- Защитить от замерзания кабели и запорные шиберы, которые покрыты водой.

10 Изнашивающиеся детали

- Фильтровальные губки
- Трубы для субстрата
- Сито ScreenMatic

11 Утилизация



УКАЗАНИЕ

Не утилизировать данный прибор вместе с домашним мусором!

- Выведите устройство из работы, обрежьте его кабель, и утилизируйте через предусмотренную для этого систему возврата.

12 Технические данные

Описание			BioTec ScreenMatic ²			
			40000	60000	90000	140000
Сетевой блок питания	Первичное расчетное напряжение	В перем. тока	230	230	230	230
	Частота тока в сети	Гц	50	50	50	50
	Вторичное расчетное напряжение	В пост. тока	12	12	12	12
	Допустимая температура окружающей среды	°C	от -10 до + 35	от -10 до + 35	от -10 до + 35	от -10 до + 35
Блок управления	Потребляемая мощность	Вт	5	5	5	5
	Допустимая температура окружающей среды	°C	от -10 до + 35	от -10 до + 35	от -10 до + 35	от -10 до + 35
Длина кабеля	Сетевой блок питания	м	2,10	2,10	2,10	2,10
	Блок управления	м	5,00	5,00	5,00	5,00
Фильтрующая губка	Количество синих	шт.	2	2	4	4
	Количество красных	шт.	3	3	6	7
	Количество фиолетовых	шт.	3	3	6	7
Специальный фильтрующий гранулят		кг	2,50	3,50	5	14,50
Грубая очистка		мкм	300	300	300	300
Допустимая температура воды		°C	от +4 до + 35	от +4 до + 35	от +4 до + 35	от +4 до + 35
Вход	Количество	шт.	2	2	2	2
	Подключение шланга	мм	25, 32, 38	25, 32, 38	25, 32, 38, 50	25, 32, 38, 50
			G1, G1¼, G1½	G1, G1¼, G1½	G1, G1¼, G1½, G2	G1, G1¼, G1½, G2
Подключение УФ-устройства предварительной очистки			Bitron C 36 W / 55 W / 72 W / 110 W Bitron Eco 120 W / 180 W / 240 W Vitronic 18 W / 24 W / 36 W			
Выход	Количество	шт.	1	1	1	1
	Соединение		DN 75	DN 75	DN 110	DN 110
Выход грязи	Количество	шт.	1	1	1	1
	Соединение		DN 50	DN 50	DN 50	DN 75
Производительность перекачки	минимальная	л/ч	4000	6000	8000	8000
	максимальная	л/ч	9000	11000	12500	17500
Максимальный объем пруда	без наличия рыбы	м ³	40	60	90	140
	с наличием рыбы	м ³	20	30	45	70
	с кои	м ³	10	15	22,5	35
Габариты	Длина	мм	788	788	788	1200
	Ширина	мм	590	590	590	800
	Высота	мм	454	554	654	760
Масса	без воды	кг	20	25	30	95

13 Запчасти

Благодаря оригинальным запчастям фирмы OASE устройство безопасно и надежно в работе. Рисунки и списки запчастей вы найдете на нашей интернет-странице.



www.oase-livingwater.com/zapasnyechasti-di

目录

1	安全说明	329
1.1	电气连接	329
1.2	安全操作	329
1	关于本手册	329
1.1	本使用说明书中的图标	330
1.1.1	警告说明	330
1.1.2	更多信息	330
2	产品介绍	331
2.1	设备结构	331
2.2	产品特点	331
2.3	按规定使用	331
2.4	可能的误用	332
2.5	连接设备	332
2.5.1	打开水箱	332
2.5.2	打开/关闭滤网支架	332
3	安装和连接	332
3.1	计划安装	332
3.2	连接输入端	333
3.3	连接 UVC 澄清器	334
3.4	连接输出端	334
3.5	连接污物出口	334
3.6	建立电气连接	334
4	投入使用	335
4.1	生物过滤启动器	335
4.2	调试顺序	335
4.3	校正控制器	335
5	操作	336
5.1	操作面板	336
5.1	手动清洁	336
5.2	自动清洁	336
5.1	根据时间进行清洁	337
5.2	系统消息	337
6	故障排除	338
7	清洁和保养	338
7.1	定期的清洁作业	338
7.2	清洁过滤海绵	338
7.3	清洁/更换基质管	339
7.4	清洁/更换 ScreenMatic 滤网	340
7.5	更换过滤海绵	340
8	存放/过冬	341
9	磨损件	341
10	丢弃处理	341
11	技术数据	342
12	备件	342

原版使用说明书的翻译

 **警告**

- 如果有监督人或经指导已获得有关安全使用设备的知识，了解由此可能产生的风险，本机可以由 8 岁以上的儿童，以及肢体、感官或心智能力较低或缺乏经验和知识的成人操作。
- 切勿让儿童玩耍本产品。
- 在无人监督的情况下不得让儿童进行清洁和用户维护工作。
- 该设备必须由最大设计故障电流为 30mA 的漏电断路器提供保护。
- 只有当设备的电气数据和电源的电气数据一致时，才允许连接设备。设备数据位于设备的铭牌、包装上或在该说明书中。
- 电击可导致死亡或重伤。放入水中之前，将电压 > 12 V AC 或 >30 V DC 的水中设备与电网分开。
- 只有在水里无人时才能运行设备。

1 安全说明**1.1 电气连接**

- 电气安装必须符合国家安装规定，并且只能由专业电工施行。
- 专业电工基于其专业训练、知识和经验有能力和权限评估并完成委托给他的工作。专业人员的工作也包括识别可能的危险以及遵守相关的地区性和国家性标准、细则和规章制度。
- 如有疑问或问题，请您咨询专业电工。
- 延长电缆和电源分配器（如接线板）必须适合露天使用（防溅）。
- 防止插座连接器受潮。
- 只能将设备连接到按规定安装的插座上。

1.2 安全操作

- 电线损坏时，不能运行设备。
- 外壳损坏时，不能运行设备。
- 不要用设备的电源线牵拉设备。
- 敷设电线时保护其不受损坏并且注意，不要绊倒任何人。
- 只有当该说明书中明确要求时，才能打开设备外壳或相关部件。
- 只能使用设备的原装配件和备件。
- 请勿在设备上任何技术更改。

2 关于本手册

欢迎您购买欧亚瑟活水 (OASE Living Water) 公司产品。购买本产品，BioTec ScreenMatic² 40000/60000/140000 是您的正确选择。

首次使用本设备之前请仔细阅读本使用说明书并熟悉本设备。所有在本设备上的工作以及用本设备从事的工作都必须按照本说明书进行。

请务必遵守安全注意事项，以便正确及安全地使用设备。

请妥善保管本使用说明书。转让设备时请连同本使用说明书一起转交。

2.1 本使用说明书中的图标

2.1.1 警告说明

使用表明危险程度的信号词，将本手册中的警告说明进行分类。



警告

- 表示潜在危险，
- 若不遵守，可能导致死亡或重伤。



提示

便于理解或预防可能的财产损失或环境损害的信息。

2.1.2 更多信息

□ A 引用插图，如图 A

→ 引用另一章。

3 产品介绍

3.1 设备结构

□ A	ScreenMatic 带单元
1	控制器
2	操作面板
3	控制器背面上的传感器 • 如果 ScreenMatic 滤网上的水触碰到该传感器，则会触发自动清洁功能
4	刮擦器 • 去除 ScreenMatic 滤网上的污物并将其输送至污物篮中
5	ScreenMatic 滤网
6	“最大冲洗”标记 • 如果配水器中的冲洗超过该标记，则可能将污物从污物篮中冲出。
7	变压器 • 控制器和电机的电源
8	电机 • ScreenMatic 带单元驱动装置

□ B, C, D	BioTec ScreenMatic ² 40000/60000/140000
1	输入口，两个
2	配水器
3	分配器延长件
4	用于定期清洁 ScreenMatic 滤网的刷子
5	基质管 • BioTec ScreenMatic ² 40000: 2 个 • BioTec ScreenMatic ² 60000: 3 个 • BioTec ScreenMatic ² 90000: 4 个 • BioTec ScreenMatic ² 140000: 12 个
6	隔板 • 在 BioTec ScreenMatic ² 40000/60000/90000 机型上可移除，用于维护
7	过滤海绵 • BioTec ScreenMatic ² 40000/60000: 8 个 • BioTec ScreenMatic ² 90000: 16 个 • BioTec ScreenMatic ² 140000: 18 个
8	用于封闭输出口 (14) 的塞子 • 在输出口封闭时清洁过滤海绵，不会有污水回流到池塘中。
9	污物出口
10	泡沫清洁剂
11	泡沫清洁剂支架
12	污物出口的拉拔式闸板
13	污物篮
14	输出口

3.2 产品特点

- 用于 40 m³、60 m³、90 m³ 或 140 m³ 池塘的高效直流式过滤器。
- 用于自动分离粗粒污物的 ScreenMatic 电动滤网。
- 凭借其粗粒污物分离功能，减少过滤器维护需求。
- 用于去除过滤系统中污物、带闸板的底部排出口。
- 直接在过滤器中方便地清洁过滤海绵。
- 泡沫清洁剂以及配备在水箱上用于固定泡沫清洁剂的支架。
- 与 OASE AquaMax Eco 过滤泵完美匹配。
- 能与 Vitronic 18W/24W/36W、Bitron C 和 Bitron Eco 系列的 OASE UVC 澄清器直接连接。
- 使用不同的过滤介质，发挥最佳的生物过滤性能。

3.3 按规定使用

BioTec ScreenMatic² 40000/60000/140000，“设备”，仅允许在以下情况下使用：

- 用于清洁花园池塘。
- 必须在遵守技术数据的前提下运行。

3.4 可能的误用

以下限制条件适用于本设备：

- 操作水温必须为 +4 °C ... +35 °C。
- 严禁泵送非水液体。
- 禁止用于商业或者工业目的。
- 不适合咸水。
- 禁止与化学物质、食品、易燃或者易爆物质一起使用。

3.5 连接设备

- 取下水箱盖：接触控制器。
- 竖起滤网支架：接触过滤海绵、基质管、隔板和输出口。

3.5.1 打开水箱

E

- BioTec ScreenMatic² 40000/60000：松开卡钩、抬起并取下盖子。
- BioTec ScreenMatic² 140000：抬起并取下手柄上的盖子。
 - 将手柄拧到盖子上。在交付时手柄未安装。



提示

只有在水箱盖盖上时，设备才能运行。

3.5.2 打开/关闭滤网支架

步骤如下：

F

打开

1. 取出污物篮。
2. 竖起分配器延长件。
3. 打开 ScreenMatic 带单元的滤网支架。

关闭

4. 小心地合上滤网支架。
5. 将分配器延长件向下按压，直至听到它卡入的声音。
6. 装入污物篮。

4 安装和连接

4.1 计划安装

G



警告

危险电压。

可能后果：因在水边或水中运行电气设备时发生电击而导致死亡或重伤。

可通行水域的保护措施：

- 在水中，只使用额定电压 $U_{AC} \leq 12\text{ V}$ 或 $U_{DC} \leq 30\text{ V}$ 的电气设备或进行电气安装。
- 在进行额定电压 $U_{AC} > 12\text{ V}$ 或 $U_{DC} > 30\text{ V}$ 的电气安装时，必须保持与水域至少 2 m 的距离。

不可通行水域的保护措施：

- 在进行额定电压 $U_{AC} > 12\text{ V}$ 或 $U_{DC} > 30\text{ V}$ 的电气安装时，必须保持与水域至少 2 m 的距离。



提示

使用合适的运输和抓取辅助装置运输设备并进行安装。
设备重量超过 25 kg。(→ 技术数据)

至水域的距离

过滤系统电气组件的额定电压为 $U_{DC} = 12\text{ V}$ 。该电源电压提供一个外部变压器，用于连接至电源。

- 带有 UVC 澄清器的过滤系统：
 - 过滤系统和变压器必须与水域保持至少 2 m 的距离。
- 不带 UVC 澄清器的过滤系统：
 - 此过滤系统可以直接放置在水域旁。该变压器必须与水域保持至少 2 m 的距离。

最佳的环境和运行条件

通过仔细规划和考虑环境条件，可以实现最佳的运行条件。

- 过滤器在填充状态下的重量很重。因此，必须选择一个合适的地基（至少有地面铺层，混凝土建造的更好），以避免下沉。
- 对底板进行水平校准。
- 预留足够的活动空间，以便能执行清洁和维护作业。
- 将污水导入下水道，或将其导离水池并确保其不会流回水池。
- 将池塘入口定位在不高于过滤系统出口的位置（例如在河道或瀑布上方）。



提示

作为再循环到池塘中的水，河道或瀑布是最合适的。
由此可使经过滤的池塘水在流回池塘前富含氧气。

4.2 连接输入端

过滤系统有两个带分级式软管接头的输入口。

- 连接过滤器。
- 连接 UVC 预澄清器。(→ 连接 UVC 澄清器)
- 如果有一个输入口未使用，则安装一个封闭的分级式软管接头。
 - 在交付时，分级式软管接头是封闭的。

前提：

- 水箱已打开。(→ 打开水箱)
- 滤网支架已打开。(→ 打开/关闭滤网支架)

步骤如下：

□ H

1. 将分级式软管接头的直径缩小成所使用软管的直径。
 - 这样能降低压力损失。
2. 将分级式软管接头和平垫片一起插入入口。
3. 将直流螺栓和 O 形环拧到分级式软管接头上并用力拧紧。
 - BioTec ScreenMatic² 140000：另外，也可以安装 50 mm (2") 软管接头。
4. 将软管接头移至软管上方，将软管插到软管接头上并用软管箍固定。

4.3 连接 UVC 澄清器

前提：

- 水箱已打开。（→ 打开水箱）
- 滤网支架已打开。（→ 打开/关闭滤网支架）

步骤如下：

I

1. 将 UVC 澄清器和平垫片一起插入入口。
2. 将直流螺栓和 O 形环拧到分级式软管接头上并用力拧紧。
 - 阅读 UVC 澄清器的使用说明书。

4.4 连接输出端

- 使用合适的管道。
- 不得使用矩形的管件。最大 45° 角的弯管最为高效。
- 死水在严寒时无法流出并且可能导致管道破裂。因此，请敷设带倾斜度 (50 mm/m) 的管道和软管，以便水能流尽。
- 管道尺寸：（→ 技术数据）

安装出口 DN 110

BioTec ScreenMatic² 140000：在交付时，出口并未安装。

前提：

- 水箱已打开。（→ 打开水箱）

步骤如下：

J

1. 将 O 形环放置在出口上
2. 从外侧将出口装入水箱壁中。
 - 作为凸缘的突出标记必须指向上方并且对准孔图。
3. 用半圆埋头螺栓从内侧固定出口。
 - 用电动起子交叉拧紧所有螺栓，以便密封件能均匀地靠上。用十字头起子重新拧紧螺栓。



提示

确保系统可靠运行，应建立稳固的管道连接，且在铺设过程中避免管道松弛。

4.5 连接污物出口

通过水箱下方带闸板的污物出口，可以在需要时（清洁、维修、越冬），将水排入容器中。

- 连接管道并将污水排入例如花坛或污水排放系统中。
- 管道尺寸：（→ 技术数据）

4.6 建立电气连接

步骤如下：

K

1. 将控制器的连接电缆通过水箱壁的开口引入并用塞子将开口封住。
 - 水箱中的连接电缆可以足够长，确保在打开 ScreenMatic 带单元时，不会对连接电缆产生拉力。
 - 避免水箱中的线缆乱作一团。
2. 将连接电缆的插头插到变压器的插口上并用力将锁紧螺母拧紧。

5 投入使用



提示

移除基质管的保护膜并将基质管置于水箱内。

- 在交付时，基质管上已包有保护膜。
- 在首次调试前，必须彻底清洁池塘，以便过滤系统不会因为水质太脏而过载。为进行清洁，推荐使用 OASE 池塘污泥吸收器 PondoVac。
 - 通常，对于新建的池塘无需进行清洁。
- 在池塘养殖季节，必须每日 24 小时运行过滤系统。

5.1 生物过滤启动器

过滤海绵只有在经过几周后，才能完全达到生物净化效果。为快速繁殖细菌群，推荐使用 OASE 过滤启动器 Biokick。微生物在过滤系统中繁殖、成倍增加并且通过吸收过剩的养分提供更好的池塘水质。



提示

在使用过滤启动剂、药品或池塘护理液时，需要关闭 UVC 预澄清器至少 36 个小时，以免破坏这些介质的效果。

5.2 调试顺序：

步骤如下：

1. 关闭污物出口的闸板。
2. 检查过滤系统（管道和软管）的完整性。
3. 取下水箱盖。
4. 为控制器的变压器接通电源。
5. 接通过滤泵和（必要时）UVC 预澄清器。
 - 水必须通过回流口流回池塘。
6. 检查所有管道、软管及其接口的密封性。
 - 源密封圈可能在一开始是不密封的，因为它只有在接触水后才完全密封。
7. 必要时，根据流量校正控制器。（→ 校正控制器）
8. 检查 ScreenMatic 带单元的功能。（→ 操作）
9. 放上水箱盖。



提示

只有在完全达到生物净化效果后，才能在水箱中调节最终的水位线。

- 新的过滤海绵只有在经过约 3 至 4 周后，才能完全达到生物净化效果。刚开始水位线会较低，因此过滤海绵未完全被水覆盖。微生物在此期间繁殖后，水便可从过滤器中溢出。过滤海绵需每隔 3 至 4 周清洁一次。
- 当水温低于 10 °C 时，过滤器会失去生物净化效果。水可以从过滤器溢出。无需进行清洁。



提示

要实现最大功效，基质管应完全位于水下。在系统调试后，水箱中水位会降低。

- 此时，将上面的基质管直接铺设在池塘中水流通畅的位置。

5.3 校正控制器

只有经过磨合阶段后，才能校正控制器

- 在将泵下沉到池塘中时，可能会卷起很多污泥，使得在直接调试过滤系统时，这些污泥会溢出 ScreenMatic 滤网。
- 此过滤系统需要一个 2 到 3 小时的磨合阶段。必要时，在完成磨合阶段后校正控制器。

- 将控制器校正成只有当其遇到良好成形的污物团时才启动。
 - 刮擦器能完美地取出良好成形的污物团并将其输送至污物篮。
 - ScreenMatic 滤网下方的刮擦器刷子能够收集应放入污物篮的细粒污物。

步骤如下：

□ L

- 移除控制器上的螺栓并取下控制器。
- 将控制器插入确定的位置、装入螺栓并用用力拧紧。

根据池塘内的脏污情况，校正控制器

为避免过早地弄脏过滤海绵，污水不得超过“最大冲洗”标记直接流入污物篮。

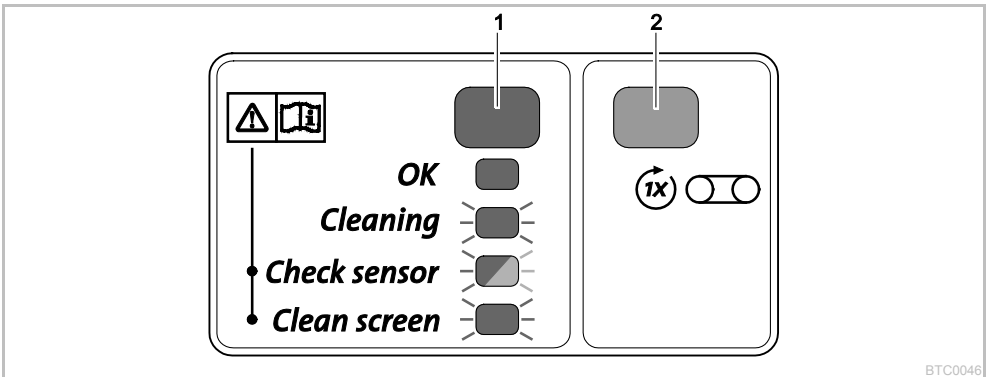
- 只有在在尽管清洁 ScreenMatic 滤网（带随附的刷子）后，水仍在“最大冲洗”标记处或以上位置流入时，才能更改控制器位置。（→ 清洁/更换 ScreenMatic 滤网）

标准的控制器位置

BioTec ScreenMatic ² 40000		BioTec ScreenMatic ² 60000		BioTec ScreenMatic ² 90000		BioTec ScreenMatic ² 140000	
<6000 l/h	<7	<8000 l/h	<9	<9000 l/h	<10	<12000 l/h	<18
>8000 l/h	>7	>9000 l/h	>9	>11000 l/h	>10	>15000 l/h	>18
交付状态	7	交付状态	9	交付状态	10	交付状态	18


6 操作

6.1 操作面板



1	2 色 LED	
	• 亮起绿色	ScreenMatic 带单元准备就绪
	• 闪烁绿色	开始清洁
	• 闪烁绿色/红色	故障 (→ 系统消息)
	• 闪烁红色	故障 (→ 系统消息)
2	启动/停止手动清洁的按键	(→ 手动清洁)

6.2 手动清洁

操作方法:	说明
按住  1 s.	ScreenMatic 滤网旋转一圈。 • 再次按住按键 1 s: 旋转运动提前停止。

6.3 自动清洁

由于脏污负载不断加剧，ScreenMatic 滤网上的水位也在上升。如果触碰到水，则控制器中的传感器会触发 ScreenMatic 滤网旋转一圈。

通过多次短时回旋 ScreenMatic 滤网，会形成一个更大的污物团，这样刮擦器能够更好地将其去除。

自动清洁周期的过程	ScreenMatic 滤网的旋转运动
一般脏污	
1. 第一次触碰到水	短时回旋
2. 第一次触碰到水	短时回旋
3. 第一次触碰到水	短时回旋
4. 第一次触碰到水	旋转一圈 <ul style="list-style-type: none"> 污物被输送至污物篮
脏污严重或者错误校正控制器（ScreenMatic 滤网上的水位持续升高）	
1. 第一次触碰到水	短时回旋，然后旋转一圈 <ul style="list-style-type: none"> 污物被输送至污物篮

6.4 根据时间进行清洁

根据环境温度，ScreenMatic 带单元在固定间隔后执行一个清洁周期。由此确保了定期进行清洁

- 对于脏污或损坏的传感器，
- 在脏污负载很低和/或流量较小时（例如对于激活的过滤泵 SFC）。

环境温度	间隔	ScreenMatic 滤网的旋转运动
≤10 °C	6 小时	旋转一圈
10 °C ... 20 °C	4 小时	<ul style="list-style-type: none"> 污物被输送至污物篮
≥20 °C	3 小时	

6.5 系统消息

LED	故障	可能的原因	对策	重置系统消息
闪烁绿色/红色	48 小时内未自动进行清洁	传感器脏污	<ul style="list-style-type: none"> 清洁传感器 去除传感器上的水垢 	在排除故障后，自动进行
		水并未脏污，无需进行清洁	-	
	无水流 传感器未识别到水	过滤泵未运行	使过滤泵运行	
		控制器在错误位置	正确定位控制器	
		控制器损坏	更换控制器	
水的传导率太低	用 OptiPond 提高水的硬度			
泵功率太小	匹配泵功率			
闪烁红色	连续 20 个自动清洁过程	ScreenMatic 滤网脏污	<ul style="list-style-type: none"> 启动手动清洁并用刷子清洁配水器侧的 ScreenMatic 滤网 (→ 手动清洁) 如果 ScreenMatic 滤网的网眼被生物膜覆盖，则从内部进行清洁 (→ 清洁/更换 ScreenMatic 滤网) 	在排除故障后，自动进行
		传感器脏污	清洁传感器	
		控制器在错误位置	正确定位控制器	
		泵功率太大	匹配泵功率	
闪烁绿色	虽然已触发手动清洁，但 ScreenMatic 滤网不旋转	机电电缆插头未插入或未正确插入控制器	插入插头，检查位置是否正确	-
		电机损坏	更换电机	
关	虽然已触发手动清洁，但 ScreenMatic 滤网不旋转	连接电缆插头未插入或未正确插入变压器	插入插头，检查位置是否正确	-
		变压器未连接电源	为变压器连接电源	
		变压器损坏	更换变压器	
		控制器损坏	更换控制器	

7 故障排除

故障	可能的原因	对策
无水流	过滤泵未接通	接通过滤泵，插入电源插头
	至过滤系统的入口或至池塘的回流口阻塞	入口或回流口阻塞
水流不足	软管被折弯或阻塞	检查、清洁，必要时更换软管
	软管中的损耗太大	将软管长度减小到必要的最小值
	泵功率太小	匹配泵功率
水不清澈	水循环太慢	匹配泵功率
	水污染严重	<ul style="list-style-type: none"> 优化池塘中的水循环速度 清除池塘中的水藻和树叶 更换水 在负载高达 30% 时，更换水以避免对鱼养殖量造成影响
	养殖物种太多	减少养殖物种 标准值：1 m ³ 池塘水中养殖 600 mm 的鱼群
	ScreenMatic 滤网阻塞	清洁或更换 ScreenMatic 滤网
	过滤海绵脏污	清洁过滤海绵
池塘入口没有水	池塘入口阻塞	清洁池塘入口
	过滤泵未运行	使过滤泵运行
水箱中的水位太低，过滤海绵未完全在水下	对于新过滤海绵，水位线会先比较低，因为还没有细菌群。	<ul style="list-style-type: none"> 等待几周，直至完全达到生物净化效果。 使用 OASE 过滤启动器 Biokick 加快繁殖细菌群
	缺少隔板 (仅 BioTec ScreenMatic ² 40000/60000/90000)	装入隔板
噪音变大	输出口流水声变大是因为曝气不足	使用向上流水开口连接曝气器与排水管道的 T 型接口

8 清洁和保养



警告

危险电击可导致死亡或重伤！

- 放入水中之前，关闭水中所有设备的线路电压。
- 在设备上作业前，关闭线路电压。
- 请勿使用腐蚀性清洁剂或化学溶剂，因为它们可能会损坏外壳或损害设备的功能。
- 对于顽固积垢建议采用的清洁剂：
 - OASE 出产的 PumpClean 泵器清洗剂。
 - 不含酸和氯的家用清洁剂。
- 清洁完毕后，用清水彻底冲洗所有部件。

8.1 定期的清洁作业

- 排空污物篮：
 - 清洁周期取决于池塘的脏污程度。
 - 取出污物篮：(→ 打开/关闭滤网支架)
- 清洁 ScreenMatic 滤网：
 - 对于阻塞的 ScreenMatic 滤网，使用刷子在配水器之后清洁 ScreenMatic 滤网。同时，手动激活 ScreenMatic 滤网。(→ 手动清洁)
 - 使用 OASE 的泵清洁剂 PumpClean 进行集中清洁。(→ 清洁/更换 ScreenMatic 滤网)

8.2 清洁过滤海绵

- 一旦水完全超过隔板标记，则必须清洁过滤海绵。
- 切勿使用化学清洁剂，因为这会杀死过滤细菌。

前提：

- 过滤泵已关闭。
- 水箱已打开。(→ 打开水箱)
- 滤网支架已打开。(→ 打开/关闭滤网支架)

- BioTec ScreenMatic² 90000: 抽出隔板及取出基质管。
- 水箱中的水位低于输出口高度。

步骤如下：

M, N

BioTec ScreenMatic² 40000/60000/90000:

1. 从内侧将塞子插入输出口，以封闭输出口。
 - 为更好地接触，必要时取出隔板。
2. 接通过滤泵，直至过滤海绵被水覆盖，然后关闭过滤泵。
3. 用泡沫清洁剂对所有过滤海绵进行多次挤压。
4. 排出污水。
 - 打开污物出口的拉拔式闸板并在排空水箱后，再次将其关闭。
5. 必要时，重复步骤 2...4。
6. 用清水冲洗水箱，以去除已溶解的污物。为此，先执行步骤 2，然后执行步骤 4。
7. 从内侧移除输出口上的塞子。
8. 关闭污物出口的拉拔式闸板。
9. 关闭滤网支架(→ 打开/关闭滤网支架)、装入脏污篮并接通过滤泵。

O

BioTec ScreenMatic² 140000:

1. 从内侧将塞子插入输出口，以封闭输出口。
2. 接通过滤泵，直至过滤海绵被水覆盖，然后关闭过滤泵。
3. 用泡沫清洁剂对所有过滤海绵进行多次挤压。
4. 排出污水。
 - 打开污物出口的拉拔式闸板并在排空水箱后，再次将其关闭。
5. 必要时，重复步骤 2...4。
6. 用清水冲洗水箱，以去除已溶解的污物。为此，先执行步骤 2，然后执行步骤 4。
7. 从内侧移除输出口上的塞子。
8. 关闭污物出口的拉拔式闸板。
9. 关闭滤网支架(→ 打开/关闭滤网支架)、装入脏污篮并接通过滤泵。

8.3 清洁/更换基质管

在交付时，基质管内已用沸石填塞。OASE 建议，当过滤海绵完全达到生物净化效果时，用 Phosless（OASE 产品）替代沸石。

前提:

- 过滤泵已关闭。
- 水箱已打开。(→ 打开水箱)
- 滤网支架已打开。(→ 打开/关闭滤网支架)

步骤如下：

P

BioTec ScreenMatic² 40000/60000:

1. 抽出隔板。
2. 取出基质管并进行清洁，或者更换填塞物。
 - BioTec ScreenMatic² 40000: 2 根基质管
 - BioTec ScreenMatic² 60000: 3 根基质管
 - 在将基质管装入水箱壁时，面对输出口进行移动。

Q

BioTec ScreenMatic² 90000:

1. 抽出隔板。
2. 取出基质管并进行清洁，或者更换填塞物。
 - BioTec ScreenMatic² 90000: 4 根基质管
 - 输出口左边有两根，同样输出口右边有两根。

R

BioTec ScreenMatic² 140000:

- 单独取出基质管并进行清洁，或者更换填充物。
 - BioTec ScreenMatic² 140000: 12 根基质管

8.4 清洁/更换 ScreenMatic 滤网

前提:

- 过滤泵已关闭。
- 水箱已打开。(→ 打开水箱)
- 污物篮已移除。(→ 打开/关闭滤网支架)

步骤如下:

S

1. 移除用于固定控制器的螺栓、取下控制器并小心地放在一边。
 - 必要时，从控制器上拔下电机电缆的插头。
 - 为便于重新装配，在水箱侧面板上标记控制器的位置。
2. 从滤网支架中取出 ScreenMatic 带单元。
 - Biotec ScreenMatic² 40000/60000/90000: 按压卡钩的两侧并取出 ScreenMatic 带单元。
 - Biotec ScreenMatic² 140000: 朝配水器方向按压 ScreenMatic 带单元并将其取出。
3. 松开水箱侧面板上的螺母，取下侧面板和刮擦器。
4. 松开夹紧杆并抽出 ScreenMatic 滤网。
 - 彻底清洁刮擦器。
 - 从两侧彻底清洁 ScreenMatic 滤网。必要时，更换 ScreenMatic 滤网。
 - 为进行清洁，请使用 OASE 泵清洁剂 PumpClean。
5. 以相反顺序装配 ScreenMatic 带单元并将其装入滤网支架。
 - 在夹紧 ScreenMatic 滤网时，夹紧杆必须卡入。

8.5 更换过滤海绵

前提:

- 过滤泵已关闭。
- 水箱已打开。(→ 打开水箱)
- 滤网支架已打开。(→ 打开/关闭滤网支架)

步骤如下:

T

1. 按压泡沫支架上的两个卡钩。
2. 取下泡沫支撑板和过滤海绵。
3. 将新的过滤海绵装到泡沫支架上、放置泡沫支撑板并向下按压直至两个卡钩卡入泡沫支撑板。



提示

更换过滤海绵的建议:

- 始终部分并且每周更换过滤海绵，以便生物净化效果不会受到太大影响。
- 最多同时更换 50 % 的过滤海绵。

9 存放/过冬

设备放置时，做防霜冻保护：

当最低水温保证在最低 +4 ° C 时，可以运行设备。

在冬天，深池塘区域的水温为约 +4 °C，这对鱼类存活很重要。通过以下措施减缓在通过过滤系统进行循环时的水冷却：

- 将泵定位在靠近水面的位置，以便只泵送池塘高处区域的冷水。
- 将池塘中过滤系统的回流管隔离起来。
- 水不能通过河道流入池塘。

设备没有防霜冻保护：

当水温低于 +8 ° C 或者在预期冰冻之前，停止使用本设备。

- 将设备尽可能排空，进行彻底清洗并检验是否有损坏。
- 尽可能排空所有的软管、管道和接头。
- 打开闸板。
- 盖住过滤水箱，以便雨水无法渗入。
- 保护水边的管道和闸板以防霜冻。

10 磨损件

- 过滤海绵
- 基质管
- ScreenMatic 滤网

11 丢弃处理



提示

本设备不得按生活垃圾进行废弃处理。

- 剪断电线使本设备无法再使用，并通过专门的回收系统进行废弃处理。

12 技术数据

说明			BioTec ScreenMatic ²			
			40000	60000	90000	140000
电源	初级额定电压	V AC	230	230	230	230
	电源频率	Hz	50	50	50	50
	次级额定电压	V DC	12	12	12	12
	允许的环境温度	°C	-10 ... +35	-10 ... +35	-10 ... +35	-10 ... +35
控制器	功率消耗	W	5	5	5	5
	允许的环境温度	°C	-10 ... +35	-10 ... +35	-10 ... +35	-10 ... +35
电缆长度	电源	m	2.10	2.10	2.10	2.10
	控制器	m	5.00	5.00	5.00	5.00
过滤海绵	蓝色数量	件数	2	2	4	4
	红色数量	件数	3	3	6	7
	紫色数量	件数	3	3	6	7
特殊的过滤颗粒材料	kg	2.50	3.50	5	14.50	
粗粒污物分离	µm	300	300	300	300	
允许水温	°C	+4 ... +35	+4 ... +35	+4 ... +35	+4 ... +35	
输入口	数量	件数	2	2	2	2
	连接管	mm	25、32、38	25、32、38	25、32、38、50	25、32、38、50
			G1、G1¼、G1½	G1、G1¼、G1½	G1、G1¼、G1½、G2	G1、G1¼、G1½、G2
	UVC 预澄清器接口		Bitron C 36 W / 55 W / 72 W / 110 W Bitron Eco 120 W / 180 W / 240 W Vitronic 18 W / 24 W / 36 W			
输出口	数量	件数	1	1	1	1
	接口		DN 75	DN 75	DN 110	DN 110
污物输出口	数量	件数	1	1	1	1
	接口		DN 50	DN 50	DN 50	DN 75
循环功率	最小	l/h	4000	6000	8000	8000
	最大	l/h	9000	11000	12500	17500
池塘最大容积	未养鱼	m ³	40	60	90	140
	养鱼	m ³	20	30	45	70
	包含锦鲤	m ³	10	15	22.5	35
尺寸	长度	mm	788	788	788	1200
	宽度	mm	590	590	590	800
	高度	mm	454	554	654	760
重量	无水	kg	20	25	30	95

13 备件

使用 OASE 原厂零件可保持设备的安全性和持续的运行可靠性。

备件图纸和备件均可在我们的网站上获取。



www.oase-livingwater.com/spareparts_international-di



OASE GmbH · www.oase-livingwater.com

Tecklenburger Straße 161 · 48477 Hörstel · Postfach 20 69 · 48469 Hörstel · Germany



46525/10-17